



**Beta**  
*the play bike*



**Ark AC**

Alle luftkølede  
modeller

# Service Manual



SCANDINAVIAN MACHINERY IMPORT ApS

Holtvej 8-10, Høruphav, 6470 Sydals

Telefon: +45 73 15 11 00

Fax: +45 73 15 11 01

info@scanmi.dk · www.scanmi.dk

CVR: 27 73 31 07

www.betamotor.dk

Juli 2011

# WORKSHOP MANUAL

## ARK

This manual was realized by Betamotor for use in workshops of BETA dealers.

It is assumed that people using this manual for servicing and repairing BETA vehicles have a basic knowledge of the principles of mechanics and procedures regarding the vehicles repairing techniques. Therefore many information have been intentionally omitted as they were deemed to be superfluous.

This manual will be updated if important changes in the vehicle characteristics or specific repairing operations should be made. This manual contains all useful information on interventions to be carried out on the three Ark models. In case different operations must be carried out on each single model, they will be expressly indicated herein.

Any important information herein contained are signalled by the following notes:

**N.B.** - To indicate key information making the process easier and more understandable.

**Attention** - To signal any specific process that must be followed to avoid damaging the vehicle

**Warning** - To signal any specific process that must be followed to prevent the person repairing the vehicle from getting injured.

# WERKSTATTHANDBUCH

## ARK

Dieses Handbuch wurde von der Firma Betamotor zum Gebrauch in den Werkstätten der Beta-Vertragshändler erstellt.

Wir setzen voraus, daß der Leser dieser Wartungs- und Reparaturanleitung für Beta-Fahrzeuge, Grundkenntnisse in Mechanik und Fahrzeugreparaturtechniken hat. Aus diesem Grund haben wir viele, von uns als überflüssig gehaltene, Informationen bewußt ausgelassen.

Wichtige Veränderungen an den technischen Fahrzeugdaten oder bei speziellen Reparaturarbeiten werden durch Aktualisierungen zu dieser Anleitung mitgeteilt.

In diesem Handbuch sind die notwendigen Informationen für die Arbeiten an den drei Ark-Versionen zusammengefaßt. Weichen bestimmte Arbeiten für die einzelnen Fahrzeugversionen voneinander ab, wird dies im Text besonders angegeben.

Besonders wichtige Informationen werden in diesem Handbuch durch folgende Angaben hervorgehoben:

**Anmerkung** - Es handelt sich um eine Anmerkung, die wichtige Informationen enthält, um eine Arbeit leichter und klarer auszuführen.

**Achtung** - Gibt besondere Vorgehensweisen an, die eingehalten werden müssen, um Schäden am Fahrzeug zu vermeiden.

**Hinweis** - Gibt besondere Vorgehensweisen an, die eingehalten werden müssen, um das Werkstattpersonal vor Unfällen zu schützen.

# MANUEL D'ATELIER

## ARK

Ce manuel a été réalisé par Betamotor pour être utilisé par les ateliers de réparation des concessionnaires BETA. Il est sous-entendu que la personne qui utilise cette publication pour l'entretien et la réparation des véhicules BETA, possède une connaissance de base des principes de la mécanique et des procédés liés à la technique de réparation des véhicules. Pour cette raison, un bon nombre d'informations ont été volontairement omises car jugées superflues. Les modifications importantes des caractéristiques des véhicules ou encore les opérations spécifiques de réparation seront communiquées par des mises à jour de ce manuel. Ce manuel contient les informations utiles pour les interventions à effectuer sur les trois versions Ark. Au cas où une distinction serait nécessaire entre les opérations à effectuer sur l'une ou l'autre des différentes versions, cette distinction sera explicitement mentionnée dans le texte. Les informations particulièrement importantes de ce manuel sont mises en évidence par les annotations suivantes.

**N.B.** - Désigne une note qui donne les informations-clés pour rendre le procédé plus facile et plus clair.

**Attention** - Indique les procédés spécifiques à suivre pour éviter des dommages au véhicule.

**Avertissement** - Indique les procédés spécifiques à suivre pour éviter les accidents à la personne effectuant la réparation.

# MANUAL DE TALLER

## ARK

Este manual ha sido realizado por Betamotor para ser utilizado en los talleres de los concesionarios Beta. Se presupone que quien utiliza esta publicación para el mantenimiento y reparación de los vehículos Beta, posea conocimientos básicos sobre los principios de la mecánica y procedimientos inherentes a la técnica de reparación de los vehículos, por este motivo se ha decidido omitir muchas informaciones consideradas superfluas. Las variaciones importantes de las características de los vehículos o de las operaciones específicas de reparación se comunicarán a través de actualizaciones de este manual. En este manual han sido recogidas informaciones útiles de las operaciones a efectuar en los tres modelos Ark. Cuando se deban distinguir las operaciones efectuadas en un modelo u otro, se especificará explícitamente en el texto.

Las informaciones especialmente importantes de este manual se han distinguido mediante las siguientes anotaciones.

**N.B.** - Indica una nota que da informaciones clave para que el procedimiento resulte más fácil y claro.

**Atención** - Indica los procedimientos específicos que se deben seguir para evitar causar daños al vehículo.

**Advertencia** - Indica los procedimientos específicos que se deben seguir para evitar posibles accidentes a la persona que repara el vehículo.

# GENERAL INDEX

## FAILURES CHARACTERISTICS

- Safety regulations . . . . .	Pag. 1-1
- Maintenance regulations . . . . .	Pag. 1-1
- Technical data . . . . .	Pag. 1-3
- Recommended products table . . . . .	Pag. 1-7
- Driving torques table . . . . .	Pag. 1-7
- Maintenance and troubleshooting (cause and remedy) . . . . .	Pag. 1-8
- Air cleaner . . . . .	Pag. 1-27
- Carburetor disassembly . . . . .	Pag. 1-28
- Carburetor . . . . .	Pag. 1-29
Features . . . . .	Pag. 1-29
- Carburetor . . . . .	Pag. 1-30
Features . . . . .	Pag. 1-30
- Spark plug disassembly . . . . .	Pag. 1-31
- Headlight adjustment . . . . .	Pag. 1-31
- Key switch . . . . .	Pag. 1-32
- Muffler disassembly . . . . .	Pag. 1-32
- Oil replacement in the gearcase . . . . .	Pag. 1-33
- Removing engine from frame . . . . .	Pag. 1-34
- Disassembly of liquid temperature bulb . . . . .	Pag. 1-35
- Radiator disassembly . . . . .	Pag. 1-35
- Radiator's support disassembly . . . . .	Pag. 1-36
- Horn disassembly . . . . .	Pag. 1-36

## LIGHTING SET

- Lighting equipment . . . . .	Pag. 2-1
- Electrical equipment . . . . .	Pag. 2-6
- Controls to be carried out in case of ignition troubles . . . . .	Pag. 2-8
- Voltage regulator . . . . .	Pag. 2-8
- Checking battery recharge . . . . .	Pag. 2-12
- Starting motor . . . . .	Pag. 2-12
- Battery . . . . .	Pag. 2-13

## SUSPENSIONS

- Handlebar disassembly . . . . .	Pag. 3-1
- Steering tube disassembly . . . . .	Pag. 3-2
- Grommet and stem disassembly . . . . .	Pag. 3-3
- Stand disassembly . . . . .	Pag. 3-4
- Steering's lower and upper seat . . . . .	Pag. 3-5
- Handlebar assembly . . . . .	Pag. 3-6
- Front wheel axle disassembly . . . . .	Pag. 3-6
- Rear wheel disassembly . . . . .	Pag. 3-7
- Ball bearing on front wheel hub . . . . .	Pag. 3-7
- Shock absorber . . . . .	Pag. 3-8

- Shock absorber adjustment . . . . .	Pag. 3-9
---------------------------------------	----------

## BRAKING SYSTEM

- Front and rear brake pads replacement . . . . .	Pag. 4-1
- Replacement of front and rear brake caliper . . . . .	Pag. 4-2
- Checking brake disk integrity . . . . .	Pag. 4-3
- Checking brake disk deformation . . . . .	Pag. 4-3
- Brake disk replacement . . . . .	Pag. 4-4
- Brake pump replacement . . . . .	Pag. 4-5
- Rear brake shoes replacement . . . . .	Pag. 4-6
- Oil introduction and braking system bleeding . . . . .	Pag. 4-7

## BODYWORK

- Saddle disassembly . . . . .	Pag. 5-1
- Tail disassembly . . . . .	Pag. 5-1
- Plate carrier disassembly . . . . .	Pag. 5-2
- Tail end disassembly . . . . .	Pag. 5-2
- Rear indicators disassembly . . . . .	Pag. 5-3
- Battery cover disassembly . . . . .	Pag. 5-3
- Right and left body side disassembly . . . . .	Pag. 5-4
- Helmet compartment disassembly . . . . .	Pag. 5-4
- Removal of front indicators transparent cover . . . . .	Pag. 5-5
- Front handlebar cover disassembly . . . . .	Pag. 5-5
- Rear handlebar cover disassembly . . . . .	Pag. 5-6
- Legs guard disassembly . . . . .	Pag. 5-6
- Footrest disassembly . . . . .	Pag. 5-7
- Sprag disassembly . . . . .	Pag. 5-7
- Splash guard disassembly . . . . .	Pag. 5-8
- Splash guard disk disassembly . . . . .	Pag. 5-8
- Conveyors disassembly . . . . .	Pag. 5-9
- Front shield disassembly . . . . .	Pag. 5-9
- Front grill disassembly . . . . .	Pag. 5-10
- Front indicator disassembly . . . . .	Pag. 5-10
- Front optical unit disassembly . . . . .	Pag. 5-11
- Rear optical unit disassembly . . . . .	Pag. 5-11
- Recovery tank disassembly . . . . .	Pag. 5-12
- Oil tank disassembly . . . . .	Pag. 5-12
- Fuel tank disassembly . . . . .	Pag. 5-13
- Rear mudguard disassembly . . . . .	Pag. 5-13
- Hands guard disassembly . . . . .	Pag. 5-14
- Instrumentation lamps disassembly . . . . .	Pag. 5-14
- Headlight lamps replacement . . . . .	Pag. 5-15
- Rear lamp replacement . . . . .	Pag. 5-15

# ALLGEMEINES

## INHALTSVERZEICHNIS TECHNISCHE DATEN, STÖRUNGSSUCHE

- Sicherheitsvorschriften	Seite 1-1
- Wartungsvorschriften	Seite 1-1
- Technische Daten	Seite 1-4
- Tabelle empfohlene Produkte	Seite 1-12
- Tabelle Drehmoment-Richtwerte	Seite 1-12
- Wartung und Fehlersuche (Ursache und Abhilfe)	Seite 1-13
- Luftfilter	Seite 1-27
- Ausbau des Vergasers	Seite 1-28
- Vergaser	Seite 1-29
Technische Daten	Seite 1-29
- Vergaser	Seite 1-30
Technische Daten	Seite 1-30
- Ausbau der Zündkerze	Seite 1-31
- Einstellung des Scheinwerfers	Seite 1-31
- Zündschloß	Seite 1-32
- Ausbau des Auspuffs	Seite 1-32
- Ölwechsel Getriebegehäuse	Seite 1-33
- Ausbau Motor vom Rahmen	Seite 1-34
- Ausbau Thermometerkugel Kühlflüssigkeitstemperatur	Seite 1-35
- Ausbau des Kühlers	Seite 1-35
- Ausbau der Kühlerbefestigung	Seite 1-36
- Ausbau der Hupe	Seite 1-36

## ELEKTRISCHE ANLAGE

- Lichtanlage	Seite 2-2
- Elektrische Anlage	Seite 2-6
- Kontrollen bei Zündschwierigkeiten	Seite 2-9
- Spannungsregler	Seite 2-9
- Kontrolle der Batterienachladung	Seite 2-12
- Anlassermotor	Seite 2-12
- Batterie	Seite 2-13

## FEDERUNG

- Ausbau des Lenkers	Seite 3-1
- Ausbau Steuerrohr	Seite 3-2
- Ausbau Dichtungsring und Ausbau Federbein	Seite 3-3
- Ausbau Ständer	Seite 3-4
- Unterer und oberer Lenklagersitz	Seite 3-5
- Einbau des Lenkers	Seite 3-6
- Ausbau vordere Radachse	Seite 3-6
- Ausbau Hinterrad	Seite 3-7
- Kugellager an der vorderen Radnabe	Seite 3-7
- Stoßdämpfer	Seite 3-8

- Einstellung des Stoßdämpfers	Pag. 3-9
--------------------------------	----------

## BREMSANLAGE

- Austausch der vorderen und hinteren Bremsbeläge	Pag. 4-1
- Austausch vordere und hintere Bremszange	Pag. 4-2
- Kontrolle Vollständigkeit der Bremsscheibe	Pag. 4-3
- Kontrolle Verformung der Bremsscheibe	Pag. 4-3
- Austausch der Bremsscheibe	Pag. 4-4
- Austausch der Bremspumpe	Pag. 4-5
- Austausch Bremsbacken Hinterradbremse	Pag. 4-6
- Auffüllen der Bremsflüssigkeit und Entlüften der Bremsanlage	Pag. 4-7

## KAROSSERIE

- Ausbau der Sitzbank	Seite 5-1
- Ausbau Heckteil	Seite 5-1
- Ausbau der Nummernschildbefestigung	Seite 5-2
- Ausbau Endstück Heckteil	Seite 5-2
- Ausbau hintere Blinker	Seite 5-3
- Ausbau Batterieabdeckung	Seite 5-3
- Ausbau linke und rechte Seitenverkleidung	Seite 5-4
- Ausbau Helmstauraum	Seite 5-4
- Ausbau der vorderen Blinkerabdeckungen	Seite 5-5
- Ausbau vordere Lenkerabdeckung	Seite 5-5
- Ausbau hintere Lenkerabdeckung	Seite 5-6
- Ausbau Beinschutz	Seite 5-6
- Ausbau Fußblech	Seite 5-7
- Ausbau der Strebe	Seite 5-7
- Ausbau Spritzschutzscheibe	Seite 5-8
- Ausbau Spritzschutz	Seite 5-8
- Ausbau der Luftzuleitungen	Seite 5-9
- Ausbau Frontschild	Seite 5-9
- Ausbau vorderer Grill	Seite 5-10
- Ausbau vorderer Blinker	Seite 5-10
- Ausbau vordere Scheinwerfereinheit	Seite 5-11
- Ausbau Rücklichteinheit	Seite 5-11
- Ausbau Ausgleichstank	Seite 5-12
- Ausbau Öltank	Seite 5-12
- Ausbau Benzintank	Seite 5-13
- Ausbau hinterer Kotflügel	Seite 5-13
- Ausbau Handschutz	Seite 5-14
- Auswechseln Glühbirnen am Armaturenbrett	Seite 5-14
- Auswechseln der Glühbirnen im vorderen Scheinwerfer	Seite 5-15
- Auswechseln der Glühbirnen im Rücklicht	Seite 5-15

# INDEX GÉNÉRAL

## CARACTÉRISTIQUES ET RECHERCHE DES PANNES

- Règles de sécurité . . . . . Page 1-2
- Règles d'entretien . . . . . Page 1-2
- Caractéristiques techniques . . . . . Page 1-5
- Tableau des produits préconisés . . . . . Page 1-17
- Tableau des couples de serrage . . . . . Page 1-17
- Entretien et recherche des pannes (cause et remède) Page 1-18
- Filtre à air . . . . . Page 1-27
- Dépose du carburateur . . . . . Page 1-28
- Carburateur . . . . . Page 1-29
  - Caractéristiques . . . . . Page 1-29
- Carburateur . . . . . Page 1-30
  - Caractéristiques . . . . . Page 1-30
- Dépose de la bougie . . . . . Page 1-31
- Réglage du projecteur . . . . . Page 1-31
- Contacteur principal à clé . . . . . Page 1-32
- Dépose du pot d'échappement . . . . . Page 1-32
- Vidange de l'huile de la boîte relais . . . . . Page 1-33
- Dépose moteur du cadre . . . . . Page 1-34
- Démontage de la sonde de température du liquide . Page 1-35
- Dépose du radiateur . . . . . Page 1-35
- Dépose du support de radiateur . . . . . Page 1-36
- Dépose du Klaxon . . . . . Page 1-36

## ÉQUIPEMENT ÉLECTRIQUE

- Circuit d'éclairage . . . . . Page 2-3
- Équipement électrique . . . . . Page 2-7
- Contrôles à effectuer en cas d'irrégularités de l'allumage . . . . . Page 2-10
- Régulateur de tension . . . . . Page 2-10
- Contrôle de la charge batterie . . . . . Page 2-12
- Démarreur électrique . . . . . Page 2-12
- Batterie . . . . . Page 2-14

## SUSPENSIONS

- Dépose du guidon . . . . . Page 3-1
- Démontage de la colonne de direction . . . . . Page 3-2
- Dépose du joint d'étanchéité et démontage du tube de fourche . . . . . Page 3-3
- Dépose de la béquille . . . . . Page 3-4
- Cuvette inférieure et supérieure de direction . . . . . Page 3-5
- Montage du guidon . . . . . Page 3-6
- Dépose de l'axe de roue arrière . . . . . Page 3-6
- Dépose de la roue arrière . . . . . Page 3-7
- Roulements à billes sur le moyeu de roue avant . . . Page 3-7

- Amortisseur . . . . . Page 3-8
- Réglage de l'amortisseur . . . . . Page 3-9

## CIRCUIT DE FREINAGE

- Remplacement des plaquettes de frein avant et arr . Page 4-1
- Remplacement des étriers de frein avant et arrière . Page 4-2
- Contrôle de l'état du disque . . . . . Page 4-3
- Contrôle du voilement du disque . . . . . Page 4-3
- Remplacement du disque de frein . . . . . Page 4-4
- Remplacement du maître-cylindre . . . . . Page 4-5
- Remplacement des mâchoires du frein arrière . . . . Page 4-6
- Remplissage de liquide et purge de l'air du circuit . Page 4-8

## CARROSSERIE

- Dépose de la selle . . . . . Page 5-1
- Dépose de la queue . . . . . Page 5-1
- Dépose du support de plaque . . . . . Page 5-2
- Dépose plaque de queue . . . . . Page 5-2
- Dépose des feux clignotants arrières . . . . . Page 5-3
- Dépose du couvercle de batterie . . . . . Page 5-3
- Dépose des capots de droite et de gauche . . . . . Page 5-4
- Dépose du logement de casque . . . . . Page 5-4
- Dépose des cabochons de clignotant avant . . . . . Page 5-5
- Dépose du couvre-guidon avant . . . . . Page 5-5
- Dépose du couvre-guidon arrière . . . . . Page 5-6
- Dépose du tablier . . . . . Page 5-6
- Dépose du repose-pieds . . . . . Page 5-7
- Dépose du sabot . . . . . Page 5-7
- Dépose du disque bavette . . . . . Page 5-8
- Dépose de la bavette . . . . . Page 5-8
- Dépose des bouches d'aération . . . . . Page 5-9
- Dépose du tablier avant . . . . . Page 5-9
- Dépose de la grille avant . . . . . Page 5-10
- Dépose des clignotants avant . . . . . Page 5-10
- Dépose du groupe optique avant . . . . . Page 5-11
- Dépose du groupe optique arrière . . . . . Page 5-11
- Dépose du réservoir de récupération . . . . . Page 5-12
- Dépose du réservoir d'huile . . . . . Page 5-12
- Dépose du réservoir d'essence . . . . . Page 5-13
- Dépose du garde boue arrière . . . . . Page 5-13
- Dépose du protège-main . . . . . Page 5-14
- Remplacement des ampoules du tableau de bord . Page 5-14
- Remplacement des ampoules de phare avant . . . . . Page 5-15
- Remplacement de l'ampoule de projecteur arrière . . Page 5-15

# ÍNDICE GENERAL

## CARACTERÍSTICAS AVERÍAS

- Normas de seguridad . . . . . Pág. 1-2
- Normas de mantenimiento . . . . . Pág. 1-2
- Datos técnicos . . . . . Pág. 1-6
- Tabla productos aconsejados . . . . . Pág. 1-22
- Tabla pares de apriete . . . . . Pág. 1-22
- Mantenimiento y búsqueda averías (causa y remedio) Pág. 1-23
- Filtro del aire . . . . . Pág. 1-27
- Desmontaje carburador . . . . . Pág. 1-28
- Carburador . . . . . Pág. 1-29
  - Características . . . . . Pág. 1-29
- Carburador . . . . . Pág. 1-30
  - Características . . . . . Pág. 1-30
- Desmontaje bujía . . . . . Pág. 1-31
- Regulación faro delantero . . . . . Pág. 1-31
- Conmutador de llave . . . . . Pág. 1-32
- Desmontaje silenciador. . . . . Pág. 1-32
- Sustitución aceite caja de engranajes . . . . . Pág. 1-33
- Desmontaje motor del chasis . . . . . Pág. 1-34
- Desmontaje bulbo temperatura líquido . . . . . Pág. 1-35
- Desmontaje radiador . . . . . Pág. 1-35
- Desmontaje soporte radiador . . . . . Pág. 1-36
- Desmontaje claxon . . . . . Pág. 1-36

## INSTALACIÓN ELÉCTRICA

- Instalación luces . . . . . Pág. 2-4
- Instalación eléctrica . . . . . Pág. 2-7
- Verificaciones que hay que efectuar en caso de irregularidad del encendido . . . . . Pág. 2-11
- Regulador de tensión . . . . . Pág. 2-11
- Verificación recarga batería. . . . . Pág. 2-12
- Motor de arranque . . . . . Pág. 2-12
- Batería . . . . . Pág. 2-14

## SUSPENSIONES

- Desmontaje manillar . . . . . Pág. 3-1
- Desmontaje tubo dirección . . . . . Pág. 3-2
- Desmontaje retén y desmontaje vástago . . . . . Pág. 3-3
- Desmontaje caballete . . . . . Pág. 3-4
- Alojamiento inferior y superior dirección . . . . . Pág. 3-5
- Montaje manillar . . . . . Pág. 3-6
- Desmontaje eje rueda delantera . . . . . Pág. 3-6
- Desmontaje rueda trasera . . . . . Pág. 3-7
- Cojinetes de bolas en el mozo rueda delantero . . . . . Pág. 3-7

- Amortiguador . . . . . Pág. 3-8
- Regulación amortiguador . . . . . Pág. 3-9

## INSTALACIÓN DE FRENADO

- Sustitución pastillas freno delantero y trasero . . . . . Pág. 4-1
- Sustitución pinza freno delantero y trasero . . . . . Pág. 4-2
- Control integridad disco freno. . . . . Pág. 4-3
- Control deformación disco freno . . . . . Pág. 4-3
- Sustitución disco freno . . . . . Pág. 4-4
- Sustitución bomba freno . . . . . Pág. 4-5
- Sustitución mordazas freno trasero . . . . . Pág. 4-6
- Llenado aceite y purga aire instalación de frenado . . . . . Pág. 4-8

## CARROCERIA

- Desmontaje sillín . . . . . Pág. 5-1
- Desmontaje protección trasera carenado o cola . . . . . Pág. 5-1
- Desmontaje porta matrícula . . . . . Pág. 5-2
- Desmontaje terminal parte trasera carenado . . . . . Pág. 5-2
- Desmontaje indicadores de dirección traseros . . . . . Pág. 5-3
- Desmontaje tapa batería . . . . . Pág. 5-3
- Desmontaje protección lateral carenado drcha. izqda Pág. 5-4
- Desmontaje alojamiento portacasco . . . . . Pág. 5-4
- Desmontaje tulipa transparente indicadores de dirección delanteros . . . . . Pág. 5-5
- Desmontaje cubremanillar delantero . . . . . Pág. 5-5
- Desmontaje cubremanillar trasero . . . . . Pág. 5-6
- Desmontaje protección piernas . . . . . Pág. 5-6
- Desmontaje estribo reposapiés . . . . . Pág. 5-7
- Desmontaje puntal . . . . . Pág. 5-7
- Desmontaje disco parasalpicaduras . . . . . Pág. 5-8
- Desmontaje parasalpicaduras . . . . . Pág. 5-8
- Desmontaje deflectores . . . . . Pág. 5-9
- Desmontaje escudo delantero . . . . . Pág. 5-9
- Desmontaje rejilla delantera . . . . . Pág. 5-10
- Desmontaje indicadores de dirección delanteros . . . . . Pág. 5-10
- Desmontaje grupo óptico delantero . . . . . Pág. 5-11
- Desmontaje grupo óptico trasero . . . . . Pág. 5-11
- Desmontaje depósito de recuperación . . . . . Pág. 5-12
- Desmontaje depósito aceite . . . . . Pág. 5-12
- Desmontaje depósito gasolina . . . . . Pág. 5-13
- Desmontaje guardabarros trasero . . . . . Pág. 5-13
- Desmontaje protección manos . . . . . Pág. 5-14
- Desmontaje lámparas tablier instrumentos . . . . . Pág. 5-14
- Sustitución lámparas faro delantero . . . . . Pág. 5-15
- Sustitución lámparas luz piloto trasero . . . . . Pág. 5-15

## **CONTENTS**

1. CHARACTERISTICS
2. LIGHTING SET / ELECTRICAL EQUIPMENT
3. SUSPENSIONS
4. BRAKING SYSTEM
5. BODIWORK

## **INHALTVERZEICHNIS**

1. TECHNISCHE DATEN
2. ELEKTRISCHE ANLAGE
3. FEDERUNG
4. BREMSANLAGE
5. KAROSSERIE

## **TABLES DES MATIÈRES**

1. CARACTÉRISTIQUES
2. ÉQUIPMENT ÉLECTRIQUE
3. SUSPENSIONS
4. CIRCUIT DE FREINAGE
5. CARROSSERIE

## **ÍNDICE**

1. CARACTERÍSTICAS
2. INSTALACIÓN ELÉCTRICA
3. SUSPENSIONES
4. INSTALACIÓN DE FRENADO
5. CARROCERÍA



# 1

CHARACTERISTICS AND TROUBLESHOOTING  
TECHNISCHE DATEN UND STÖRUNGSSUCHE  
CARACTÉRISTIQUES ET RECHERCHE DES PANNES  
CARACTERÍSTICAS Y LOCALIZACIÓN AVERIAS



## Safety Regulations

- If engine needs to be run while carrying out certain operations on the vehicle, make sure that the room is well aired, use suitable air-exhausters, if necessary; never run the engine in closed places. Exhaust emissions are toxic.
- The battery's electrolyte contains sulphuric acid. Sulphuric acid is highly corrosive; in case of eyes or skin contact, wash with plenty of water and consult a doctor immediately.
- Battery produces hydrogen which may be highly explosive. Do not smoke and avoid using flames or sparks when close to the battery, especially during the charging operations.
- Petrol is extremely inflammable and it might be explosive under certain conditions. Do not smoke or use naked light or sparks close to the working area.
- Clean the brake blocks, drums and pads in well aired rooms directing the compressed air jet so as not to inhale the dust produced by the blocks wear. Dust inhalation is detrimental to health even though brake linings do not contain amianthus.

## Sicherheitsvorschriften

- Müssen Arbeiten am Fahrzeug bei laufendem Motor ausgeführt werden, ist unbedingt darauf zu achten, daß der Raum gut durchlüftet ist. Gegebenenfalls müssen entsprechende Absauganlagen benutzt werden. Den Motor nie in geschlossenen Räumen laufen lassen: Die Auspuffgase sind giftig.
- Das Elektrolyt der Batterie enthält Schwefelsäure. Schwefelsäure ist stark ätzend. Bei Kontakt mit Augen oder Haut sofort mit ausreichend Wasser abspülen und sofort einen Arzt aufsuchen.
- Die Batterie produziert Wasserstoff. Wasserstoff ist ein hochexplosives Gas. Besonders beim Aufladen der Batterie in der Nähe der Batterie nicht rauchen, offene Flammen und Funken fernhalten.
- Benzin ist leicht entzündbar und kann unter bestimmten Bedingungen explosiv sein. Im Arbeitsbereich nicht rauchen, offene Flammen und Funken fernhalten.
- Die Reinigung der Bremsbacken, Bremstrommeln und Bremsbeläge muß in einem gut gelüfteten Raum vorgenommen werden. Der Druckluftstrahl muß so ausgerichtet werden, daß das Abriebmaterial nicht eingeatmet wird. Die Bremsbeläge und Bremsbacken enthalten kein Asbest, das Einatmen des Staubs ist aber trotzdem schädlich.

## Maintenance regulations

- Use BETA original spare parts and lubricating oils recommended by the manufacturer. Non original or unsuitable spare parts may damage the vehicle.
- Use only the special tools designed for this vehicle.
- Always use new gaskets, grommets and split pins when reassembling.
- After disassembly, clean the components with non inflammable solvents or solvents with a high flash point.
- Oil all the operating surfaces before refitting, except taper fits.
- After reassembly check all the components correct installation and operation.
- Use only tools with metric measures for disassembly, overhauling and reassembly. Metric screws, nuts and bolts are not interchangeable with couplers bearing English measures. Using unsuitable tools and couplers may damage the vehicle.
- When carrying out operations concerned with the vehicle's lighting set, check the correct assembly of the electrical connections, in a particular manner the earth and battery connections.

## Wartungsvorschriften

- Original Beta-Ersatzteile und die vom Hersteller empfohlenen Schmiermittel verwenden. Nicht originale oder nicht konforme Ersatzteile können das Fahrzeug beschädigen.
- Ausschließlich die für dieses Fahrzeug entwickelten Spezialwerkzeuge benutzen.
- Beim Wiedereinbau stets neue Dichtungen, Dichtungsringe und Splinte benutzen.
- Nach dem Ausbau müssen alle Bauteile mit einem nicht oder schwer entflammaren Lösungsmittel gereinigt werden.
- Vor dem Wiedereinbau alle Arbeitsoberflächen, mit Ausnahme der konischen Verbindungen, abschmieren.
- Nach dem Einbau überprüfen, ob alle Bauteile richtig eingebaut sind und perfekt funktionieren.
- Für die Ausbau-, Revisions-, und Einbauarbeiten ausschließlich Werkzeuge mit metrischen Maßen verwenden. Die metrischen Schrauben, Muttern und Bolzen können nicht durch Verbindungsteile mit englischem Maß ersetzt werden. Der Gebrauch und Einsatz von nicht geeignetem Werkzeug und Verbindungsteilen kann Schäden am Fahrzeug verursachen.
- Bei Arbeiten an der elektrischen Anlage des Fahrzeugs muß der richtige Anschluß der elektrischen Verbindungen überprüft werden. Dies gilt besonders für den Massenanschluß und die Batterieanschlüsse.

## Règles de sécurité

- Dans le cas où, pour effectuer des interventions sur le véhicule, il serait nécessaire de laisser le moteur en marche, il faut s'assurer que l'endroit soit bien aéré, et utiliser éventuellement des aspirateurs spéciaux; il ne faut jamais faire fonctionner le moteur dans des locaux fermés. En effet, les gaz d'échappement sont toxiques.
- L'électrolyte de la batterie contient de l'acide sulfurique. L'acide sulfurique est hautement corrosif; s'il entre en contact avec les yeux ou la peau, il faut laver abondamment à l'eau et avoir recours immédiatement à des soins médicaux.
- La batterie produit de l'hydrogène, un gaz qui peut être hautement explosif. Ne pas fumer et éviter les flammes et étincelles à proximité, surtout pendant les opérations de charge.
- L'essence est hautement inflammable et peut même être explosive dans certaines conditions. Il ne faut pas fumer sur le lieu de travail et il ne doit y avoir ni flammes libres ni étincelles.
- Effectuer le nettoyage des mâchoires, des tambours et des plaquettes de frein dans un endroit bien aéré en orientant le jet d'air comprimé de manière à ne pas inspirer la poussière produite par l'usure des mâchoires. Bien que les garnitures ne contiennent pas d'amiante, l'inhalation de la poussière n'en est pas moins nocive.

## Normas de seguridad

- En caso de que para realizar cualquier operación en el vehículo fuese necesario tener el motor en marcha, asegúrese con anterioridad de que el ambiente esté bien ventilado, eventualmente utilizar aspiradores apropiados para ello, no dejar funcionar nunca el motor en lugares cerrados, el gas de escape es tóxico.
- El electrolito de la batería contiene ácido sulfúrico. El ácido sulfúrico tiene un alto poder de corrosión, si entra en contacto con los ojos o con la piel, lavar abundantemente con agua y recurrir inmediatamente a curas médicas.
- La batería produce hidrógeno, gas que puede ser de alto valor explosivo. No fumar y evitar la presencia en proximidad de la batería de llamas o chispas, especialmente durante las operaciones de recarga de la misma.
- La gasolina es extremadamente inflamable y en ciertas condiciones puede ser explosiva. En la zona de trabajo no se debe fumar y no deben haber llamas libres o chispas.
- Efectuar la limpieza de las mordazas, de los tambores y de las pastillas de los frenos en un ambiente ventilado, dirigiendo la salida del aire comprimido de forma tal que se evite inspirar el polvo producido por el desgaste de las mordazas. Aunque los ferodos no contengan amianto la inhalación de su polvo es igualmente nociva.

## Règles d'entretien

- Utiliser des pièces de rechange d'origine BETA et les lubrifiants préconisés par la maison. Les pièces de rechange non d'origine ou non conformes peuvent endommager le véhicule.
- N'utiliser que les outils spécifiques conçus pour ce véhicule.
- Toujours utiliser des joints, bagues d'étanchéité et goupilles neuves lors du remontage.
- Après le démontage, nettoyer les composants avec un solvant non inflammable ou à haut point d'éclair.
- Lubrifier toutes les surfaces de travail avant le remontage, à l'exception des portées coniques.
- Après le remontage contrôler que tous les composants ont été montés correctement et qu'ils fonctionnent parfaitement.
- Pour les opérations de démontage, révision et remontage, n'utiliser que des outils de mesures métriques. Les vis, écrous et boulons métriques ne sont pas interchangeables avec les organes d'union de mesure anglaise. L'utilisation d'outils et d'organes d'union inadaptés peut causer des dommages au véhicule.
- Dans le cas d'interventions sur le circuit électrique du véhicule, vérifier le montage correct des connexions électriques et plus particulièrement des branchements à la masse et à la batterie.

## Normas de mantenimiento

- Usar recambios originales Beta y lubricantes aconsejados por la Casa. Los recambios no originales o no conforme pueden dañar el vehículo.
- Usar solo el utillaje específico proyectado para este vehículo.
- Utilizar siempre juntas, retenes, y pasadores nuevos durante el remontaje.
- Después del desmontaje, limpiar los componentes con disolvente no inflamable o de alto índice de inflamabilidad.
- Lubricar todas las superficies sobre las que se trabaja antes de volver a montarlas, excluyendo los acoplamientos cónicos.
- Después del montaje controlar que todos los componentes hayan sido instalados correctamente y que funcionen perfectamente.
- Respecto a las operaciones de desmontaje, revisión y montaje, usar exclusivamente utillaje con medidas métricas. Los tornillos, las tuercas y los pernos métricos no son intercambiables con órganos de unión con medidas inglesas. La utilización de utillaje y de órganos de unión no adaptos puede causar daños al vehículo.
- En caso de efectuar operaciones sobre el vehículo que conciernen a la instalación eléctrica, verificar el correcto montaje de las conexiones eléctricas, y de manera especial las conexiones a masa y de la batería.

## TECHNICAL DATA

### Max load

- Driver + luggage . . . . . 176

### Vehicle's weight under running conditions

- L.C. Mod (Kg) . . . . . 96
- Air-cooled mod. (Kg) . . . . . 85

### Dimensions

- Total length (mm) . . . . . 1740
- Total width (mm) . . . . . 750
- Total height (mm) . . . . . 1150
- Wheel base (mm) . . . . . 1240

### Capacity

- Petrol tank (lt) . . . . . 7,5  
Including spare supply of 1,5 lt
- Fuel mixture tank (lt) . . . . . 1,3  
Including spare supply of 0,2 lt
- Transm.oil in sump (lt) . . . . . 0,10
- Coolant in radiator (L.C.mod.) (lt) . . . . . 1

### Frame

- Split steel single-tube

### Front-wheel suspension

- Telescopic hydraulic fork  
Stems oil content:
  - right . . . . . Max 120 cm<sup>3</sup>
  - left . . . . . Max 120 cm<sup>3</sup>

### Rear-wheel suspension

- Swinging motor with oleo damper

### Front brake

- Disk brake with hydraulic control

### Rear brake

- Hydraulic disk brake or mechanical drum brake (depending on model)

### Engine

- Minarelli
- Cylinders n° . . . . . 1
- Bore x stroke (mm) . . . . . 40 x 39,2
- Displacement (cm<sup>3</sup>) . . . . . 49,3
- Compression ratio . . . . . 12 : 1
- Forced air or liquid cooled  
depending on model
- Electronic ignition
- Electric starting / kick starter
- Spark plug type (L.C. mod.):
  - NGK BR 8HS
  - CHAMPION RL 78C
- Spark plug type (air cooled mod.):
  - NGK BR 7HS
  - CHAMPION RL 82C

### Transmission

- Automatic variator with "V" belt primary transmission, centrifugal dry clutch

### Fuel supply

#### (L.C. mod.):

- Carburetor . . . . . TEIKEI 12 - 4 FK  
Jet . . . . . max 74 - min 44
- Carburetor . . . . . DELL'ORTO OTK PHVA 12 HS  
Jet . . . . . max 74 - min 38

#### (air-cooled mod.):

- Carburetor . . . . . DELL'ORTO PHVA 12 HS  
Jet . . . . . max 78 - min 40

- Automatic starting device

- Operation with FOUR-STAR mixture and automatically metered oil

### Electric components

- Battery . . . . . 12V - 4A
- Magneto flywheel . . . . . 12V - 60W

### Headlamp:

- Dimmers . . . . . 12V - 20W
- Parking lights . . . . . 12V - 5W

### Tail lamp:

- Two-lights lamp . . . . . 12V - 21W / 12V - 5W

### Turn indicators:

- Head and tail . . . . . 12V - 10W

Dashboard lighting . . . . . 12V - 1,2W

Dashboard pilot lamps . . . . . 12V - 1,2W

Relays . . . . . 12V - 30A NA

Intermittence . . . . . 12V - 23W

Fuse . . . . . 7,5A

## TECHNISCHE DATEN

### Zulässiges Gesamtgewicht

- Fahrer und Gepäck (Kg) . . . . . 176

### Leergewicht (vollgetankt)

- Modell mit Flüssigkeitskühlung (Modell L.C.) (Kg) . . 96
- Modell mit Luftkühlung (Kg) . . . . . 85

### Maße

- Gesamtlänge (mm) . . . . . 1740
- Gesamtbreite (mm) . . . . . 750
- Gesamthöhe (mm) . . . . . 1150
- Radstand (mm) . . . . . 1240

### Füllmenge

- Benzintank (l) . . . . . 7,5  
davon 1,5 l Reserve
- Öltank (l) . . . . . 1,3  
davon 0,2 l Reserve
- Getriebeöl im Gehäuse (l) . . . . . 0,10
- Kühlflüssigkeit im  
Gehäuse (Modell L.C.) (l) . . . . . 1

### Rahmen

- Zentralrohrrahmen mit verdoppeltem Endteil

### Vorderradaufhängung

- Hydraulische Teleskopgabel  
Ölinhalt in den Gabelbeinen  
- rechts . . . . . max. 120 cm<sup>3</sup>  
- links . . . . . max. 120 cm<sup>3</sup>

### Hinterradaufhängung

- Motorgehäuse an Schwinge mit ölpneumatischen Stoßdämpfer

### Vorderradbremse

- Hydraulische Scheibenbremse

### Hinterradbremse

- Hydraulische Scheibenbremse oder mechanische Trommelbremse (je nach Modell)

### Motor

- Minarelli
- Anzahl Zylinder . . . . . 1
- Bohrung x Hub (mm) . . . . . 40 x 39,2
- Hubraum (cm<sup>3</sup>) . . . . . 49,3
- Verdichtungsverhältnis . . . . . 12 : 1
- Luftgekühlt oder Flüssigkeitsgekühlt (je nach Modell)
- Elektronische Zündung
- Elektrischer Anlassermotor/ Kickstarter
- Zündkerzentyp (für Modell L.C.)  
- NGK BR 8HS  
- CHAMPION RL 78C
- Zündkerzentyp (für Modell mit Luftkühlung)  
- NGK BR 7HS  
- CHAMPION RL 82C

### Kraftübertragung

- Stufenloses Automatikgetriebe mit Primärtrieb über Keilriemen, Trocken-Fliehkraftkupplung

### Versorgung

#### (Modell L.C.)

- Vergaser . . . . . TEIKEI 12 - 4 FK  
Düse . . . . . max 74 - min 44
- Vergaser . . . . . DELL'ORTO OTK PHVA 12 HS  
Düse . . . . . max 74 - min 38

#### (Modell mit Luftkühlung)

- Vergaser . . . . . DELL'ORTO PHVA 12 HS  
Düse . . . . . max 78 - min 40

- Automatischer Choke
- Funktioniert mit Superbenzin-Ölgemisch, automatische Ölzumischung

### Elektrische Bauteile

- Batterie . . . . . 12V - 4A
- Schwungmagnetzündler . . . . . 12V - 60W

### Vorderer Scheinwerfer

- Abblendlicht . . . . . 12V - 20W
- Standlicht . . . . . 12V - 5W

### Rücklicht

- Zweifadenlampe . . . . . 12V - 21W / 12V - 5W

### Blinklicht

- Vorne und Hinten . . . . . 12V - 10W

Tachometerbeleuchtung . . . . . 12V - 1,2W

Kontrollampen . . . . . 12V - 1,2W

Relais . . . . . 12V - 30A NA

Blinkgeber . . . . . 12V - 23W

Sicherung . . . . . 7,5A

## CARACTÉRISTIQUES TECHNIQUES

### Charge maximale

- Conducteur + bagage . . . . . 176

### Poids du véhicule en ordre de marche

- mod. L.C. (Kg) . . . . . 96
- mod. refroid. par air (kg) . . . . . 85

### Dimensions

- longueur hors tout (mm) . . . . . 1740
- largeur hors tout (mm) . . . . . 750
- hauteur hors tout (mm) . . . . . 1150
- empattement (mm) . . . . . 1240

### Capacité de remplissage

- réservoir à carburant (l.)  
dont 1,5 l de réserve . . . . . 7,5
- réservoir d'huile mélangeur (l.) . . . . . 1,3  
dont 0,2 l de réserve
- huile transmission dans le carter (l.) . . . . . 0,10
- liquide de refroidissement dans le radiateur (mod. L.C.)  
(l.) . . . . . 1

### Cadre

- poutre simple en tube d'acier dédoublé

### Suspension avant

- fourche hydraulique télescopique  
quantité d'huile contenue dans les tubes:
  - droite . . . . . 120 cm<sup>3</sup> maxi
  - gauche . . . . . 120 cm<sup>3</sup> maxi

### Suspension arrière

- moteur oscillant avec amortisseur oléopneumatique

### Frein avant

- à disque à commande hydraulique

### Frein arrière

- à disque à commande hydraulique ou à tambour à commande mécanique (selon les versions)

### Moteur

- Minarelli
- nombre de cylindres . . . . . 1
- alésage x course (mm) . . . . . 40 x 39,2
- cylindrée (cm<sup>3</sup>) . . . . . 49,3
- rapport de compression . . . . . 12 : 1
- refroidissement par air forcé ou liquide selon les versions
- allumage électronique
- démarreur électrique / kick starter
- bougie type (mod. L.C.):
  - NGK BR 8HS
  - CHAMPION RL 78C
- bougie type (mod. refroidissement par air)
  - NGK BR 7HS
  - CHAMPION RL 82C

### Transmission

- variateur automatique avec transmission primaire à courroie trapézoïdale, embrayage centrifuge à sec

### Alimentation

#### (mod. L.C.):

- carburateur . . . . . TEIKEI 12 - 4 FK  
gicleur . . . . . principal 74 - ralenti 44
- carburateur . . . . . DELL'ORTO OTK PHVA 12 HS  
gicleur . . . . . principal 74 - ralenti 38

#### (mode refroidissement par air):

- carburateur . . . . . DELL'ORTO PHVA 12 HS  
gicleur . . . . . principal 78 - ralenti 40

- starter automatique
- fonctionnement avec carburant à mélange d'essence SUPER et d'huile dosé automatiquement

### Composants électriques

- Batterie . . . . . 12V - 4A
- Volant magnétique . . . . . 12V - 60W

### Phare avant

- feu de route . . . . . 12V - 20W
- feu de position . . . . . 12V - 5W

### Feu arrière

- ampoule bifilament . . . . . 12V - 21W / 12V - 5W

### Feux de direction

- avants et arrières. . . . . 12V - 10W

Éclairage tableau de bord . . . . . 12V - 1,2W

Ampoules témoins. . . . . 12V - 1,2W

Relais. . . . . 12V - 30A NA

Centrale clignotante . . . . . 12V - 23W

Fusible . . . . . 7,5A

## DATOS TÉCNICOS

### Carga máxima

- Conductor + carga . . . . . 176

### Peso vehículo en orden de marcha

- Mod. L.C. (Kg) . . . . . 96
- Mod. refriger. por aire (Kg.) . . . . . 85

### Dimensiones

- longitud total (mm.) . . . . . 1740
- anchura total (mm.) . . . . . 750
- altura total (mm) . . . . . 1150
- distancia entre ejes (mm). . . . . 1240

### Capacidad de llenado

- depósito carburante (lt) . . . . . 7,5  
de los cuales 1,5 de reserva
- depósito aceite mezcla (lt) . . . . . 1,3  
de los cuales 0,2 lt. de reserva
- aceite transmisión en el carter (lt) . . . . . 0,10
- líquido de refrigeración en el  
radiador (mod. L.C.) lt. . . . . 1

### Bastidor

- monotubo de acero desdoblado

### Suspensión delantera

- horquilla hidráulica telescópica  
contenido aceite en los vástagos  
- derecho . . . . . 120 cm<sup>3</sup> máx  
- izquierdo . . . . . 120 cm<sup>3</sup> máx

### Suspensión trasera

- motor oscilante con amortiguador oleopneumático

### Freno delantero

- de disco con mando hidráulico

### Freno trasero

- de disco con mando hidráulico o a tamburo con mando mecánico (según el modelo)

### Motor

- Minarelli
- nº cilindros . . . . . 1
- diámetro x carrera . . . . . 40 x 39,2
- cilindrada (cm<sup>3</sup>) . . . . . 49,3
- relación de compresión. . . . . 12 : 1
- refrigeración por aire forzado o por líquido según el modelo
- encendido electrónico
- arranque eléctrico / pedal
- bujía tipo (mod. L.C.)  
- NGK BR 8HS  
- CHAMPION RL 78C
- bujía tipo (mod. refrigeración por aire)  
- NGK BR 7HS  
- CHAMPION RL 82C

### Trasmisión

- variador automático con transmisión primaria de correa trapezoidal, embrague, embrague centrífugo a seco.

### Alimentación

#### (mod. L.C.)

- carburador . . . . . TEIKEI 12 - 4 FK  
surtidor. . . . . máx. 74 - míni. 44
- carburador. . . . . DELL'ORTO OTK PHVA 12 HS  
surtidor. . . . . máx. 74 - míni. 38

#### (mod. refrigeración por aire)

- carburador . . . . . DELL'ORTO PHVA 12 HS  
surtidor. . . . . máx. 78 - míni. 40

- Starter automático
- funcionamiento con carburante mezcla de gasolina SUPER y aceite dosificado automáticamente

### Componentes eléctricos

- Batería . . . . . 12V - 4A
- Volante magnético . . . . . 12V - 60W

### Faro delantero

- Luz de cruce. . . . . 12V - 20W
- Luz de posición . . . . . 12V - 5W

### Luz piloto trasero

- lámpara biluz. . . . . 12V - 21W / 12V - 5W

### Indicadores de dirección:

- delanteros y traseros . . . . . 12V - 10W

Iluminación tablier. . . . . 12V - 1,2W

Luces indicadores tablier . . . . . 12V - 1,2W

Relé . . . . . 12V - 30A NA

Intermitentes . . . . . 12V - 23W

Fusible . . . . . 7,5A

RECOMMENDED PRODUCTS TABLE	
PRODUCT TYPE	TECHNICAL SPECIFICATIONS
TRANSMISSION OIL	IP "DUAL GRADE 20w/30"
MIXER OIL	IP "GREEN HIT 2 STROKE" (SAE 30)
BRAKES OIL	IP "AUTOFLUID FR"
FORKS OIL	IP "HYDRUS F"
KNUCKLES, ARTICULATED JOINTS, LINKAGE	IP "GREAZE LZ"
COOLANT	IP "ECOBLU"

DRIVING TORQUES TABLE	
Name	Driving torque (kgm)
REAR WHEEL STOP NUT	10,5 - 11,5
FRONT WHEEL STOP NUT	2,7 - 3
DAMPER FIXING TO FRAME	3,5 - 3,8
DAMPER FIXING TO ENGINE	2 - 2,3
FORK RING NUT	4
HANDLEBAR CLAMP SCREW	4,3 - 4,5
WHEEL PIN CLAMP SCREW	1 - 1,2
ENGINE-FRAME PIN NUT	33 - 41
"SWINGING ARM" FIXING	33 - 41
FRONT BRAKE CALIPER CLAMP SCREW	2 - 2,3
REAR BRAKE CALIPER CLAMP SCREW	2 - 2,3
SCREW FOR MUFFLER CLAMPING ON ENGINE	2,3 - 2,5
MUFFLER ON MANIFOLD	0,9 - 1



**POOR PERFORMANCE**

<b>Cause</b>	<b>Remedy</b>
- Clogged air cleaner	- Clean
- Defective spark plug	- Check that the spark plug is of the recommended type
- Inefficient starting device (it remains connected)	- Check the mechanical slide and electrical connection
- Dirty carburetor	- Disassemble completely, wash with premium petrol and dry with compressed air
- Inadequate carburation	- Check the vehicles correct carburation
- Loss of compression	- Rings are glued or worn (replace) Head gasket is damaged (replace)
- Excessive carbon deposits (in the combustion chamber and exhaust ports)	- Descale

**STARTING TROUBLES**

<b>Cause</b>	<b>Remedy</b>
- Flooded engine	- Start the engine at full gas. In case it does not start, disassemble the spark plug, clean or replace. Before refitting it, run the engine to discharge mixture in excess.
- Fuel supply is insufficient	- Check the air cleaner. - Check the fuel pipe's integrity. - Check the correct operation of the vacuum-operated cock. - Check the fillercap's correct operation (suction).
- Inefficient starting device	- Check the mechanical slide and electrical connection.
- Dirty carburetor	- Disassemble completely, wash with premium petrol and dry with compressed air.
- Spark plug's spark (weak or absent)	- Check that the spark plug is of the recommended type. - check the AT cable. - clean the spark plug.
- Loss of compression	- Rings are glued or worn (replace). - Head gasket is damaged (replace).

IRREGULAR WORKING AT FULL SPEED	
Cause	Remedy
- Fuel supply is insufficient	- Check the air cleaner. - Check the fuel pipe's integrity. - Check the correct operation of the vacuum-operated cock. - Check the filler cap's correct operation (suction).
- Dirty max jet weak mixture	- Wash the jet with premium petrol and dry with compressed air
- Dirty carburetor	- Disassemble completely, wash with premium petrol and dry with compressed air.
- Water in the carburetor	- Empty the float chamber.
- Ignition system's failure	- Carry out the controls described under chapt.2.

IRREGULAR WORKING ON SLOW RUNNING	
Cause	Remedy
- Dirty minimum jet	- Wash with premium petrol and dry with compressed air.
- The starting device remains opened	- Check the electrical connections, continuity and mechanical slide.
- The lamellar valve will not close	- Check, replace the lamellar pack.
- Ignition system's failure	- Carry out the controls described under chapter 2.

HIGH CONSUMPTION	
Cause	Remedy
- Dirty air cleaner	- Clean
- Inefficient starting device	- Check the electrical connections, continuity and mechanical slide
- Inadequate carburation	- Reset correct carburation

**DEFECTIVE TRANSMISSION**

<b>Cause</b>	<b>Remedy</b>
- Worn belt	- Replace.
- Clutch slipping	- Check the centrifugal shoes unit, replace if necessary.
- Mobile pulleys defective sliding	- Check the components, replace worn parts, if any, and oil only with grease.
- Jerk or irregular working	- Check that counterweights can be moved with one finger's pressure or that they retract regularly. - Check that there is no grease on the counterweights. - Check correct operation of the gaskets. - Check that the clutch housing pan is not scored. - Never run the engine without the clutch housing pan.
- Variator needles are worn or poorly oiled	- Check the components, replace if necessary.

**DEFECTIVE RETURN OF STARTING LEVER**

<b>Cause</b>	<b>Remedy</b>
- The involved parts have not been oiled	- Oil the spring and the sector gear axis with grease.
- Excessive wear of couplings	- Check the starting shaft's capacity.

**LIGHTING SET TROUBLES**

<b>Cause</b>	<b>Remedy</b>
- The oil check is not working.	- Check the lighting set.
- The flashlights are not working.	- Check the voltage regulator.

**DEFECTIVE STEERING**

<b>Cause</b>	<b>Remedy</b>
- Excessive slack on steering.	- Upper gasket of steering has loosened, retighten.
- Housing of upper or lower bearings with slack on frame.	- Check and/or replace bearings housings on frame.
- Blocked steering.	- Reset correct driving torque on gasket.
- Damaged steering housings.	- Replace steering's housings.

NOISY SUSPENSION	
Cause	Remedy
- Wheel's nut has loosened	- Check if there are any damages and reset the correct torque.
- Screws on brakes disk have loosened	- Check if there are any damages and reset the correct torque.
- Bearings on wheel axis are noisy	- Replace.
- Rear damper has discharged	- Replace.
- Damaged bumper	- Replace.

INEFFICIENT OR NOISY BRAKING	
Cause	Remedy
- Brake or shoes pads are worn	- Replace the brake or shoes pads and check the brake disk or drum conditions.
- Excessive slack on rear brake control cable	- Adjust the slack on the provided register.
- Air bubbles in the hydraulic braking system	- Bleed carefully the hydraulic braking system (the elastic action of the brake's lever should not be sensed).
- Liquid leaks in the hydraulic braking system	- Worn union and gaskets. Replace.

BRAKES OVERHEATING	
Cause	Remedy
- Pistons defective sliding	- Check the caliper, replace if necessary.
- Compensating holes on pump are clogged	- Clean well and blow compressed air.

REAR LEVER DOES NOT RETURN	
Cause	Remedy
- Broken return spring	- Replace.
- Shoes control pin is not oiled	- Lubricate.

BATTERY
<p>This component requires constant care and diligent servicing. Make sure that the liquid is completely covering the plates; if not, top up to the right level using distilled water (never use natural water even if it is drinkable). If the vehicle is not used for a certain period of time (1 month or longer), it is necessary to recharge the battery from time to time. The battery tends to run down completely in about three months. When placing the battery on the motorcycle, mind not to invert the connections: connect the black earth cable to the negative terminal and the red cable to the terminal marked +.</p>

TABELLE EMPFOHLENE PRODUKTE	
PRODUKTTYP	TECHNISCHE ANGABEN
GETRIEBEÖL	IP "DUAL GRADE 20W/30"
2-TAKTÖL	IP "GREEN HIT 2 STROKE" (SAE 30)
BREMSFLÜSSIGKEIT	IP "AUTOFLUID FR"
GABELBEINÖL	IP "HYDRUS F"
GELENKE, GELENKPUNKTE, GESTÄNGE	IP "GREAZE LZ"
KÜHLFLÜSSIGKEIT	IP "ECOBLU"

TABELLE DREHMOMENT-RICHTWERTE	
Bezeichnung	Drehmoment (Kgm)
HINTERRAD RADZENTRALMUTTER	10,5 - 11,5
VORDERRAD RADZENTRALMUTTER	2,7 - 3
BEFESTIGUNG STOßDÄMPFER AM RAHMEN	3,5 - 3,8
BEFESTIGUNG STOßDÄMPFER AM MOTOR	2 - 2,3
NUTMUTTER GABEL	4
LENKERBEFESTIGUNG	4,3 - 4,5
BEFESTIGUNG RADZAPFEN	1 - 1,2
BOLZENMUTTER MOTOR RAHMEN	33 - 41
BEFESTIGUNG "SCHWINGARM"	33 - 41
BEFESTIGUNG VORDERE BREMSZANGE	2 - 2,3
BEFESTIGUNG HINTERE BREMSZANGE	2 - 2,3
BEFESTIGUNG AUSPUFF AM MOTOR	2,3 - 2,5
BEFESTIGUNG AUSPUFF AM KRÜMMER	0,9 - 1

SCHLECHTE LEISTUNG	
Ursache	Abhilfe
- Luftfilter verstopft	- Reinigen.
- Zündkerze defekt	- Überprüfen ob es sich um den vorschrittsmäßigen Kerzentyp handelt.
- Choke funktioniert nicht (bleibt eingeschaltet)	- Mechanischen Lauf und elektrischen Anschluß überprüfen.
- Vergaser schmutzig	- Komplett ausbauen, mit Superbenzin reinigen und mit Druckluft trocknen.
- Schlechte Verbrennung	- Richtige Verbrennung kontrollieren.
- Druckverlust	- Verklebte oder abgenutzte (austauschen) Kolbenringe. - Zylinderkopfdichtung beschädigt.
- Übermäßige Verkrustungen (in der Brennkammer und an den Auslässen)	- Verkrustungen entfernen.

STARTSCHWIERIGKEITEN	
Ursache	Abhilfe
- Abgesoffener Motor	- Mit vollständig geöffnetem Gasgriff starten. Springt der Motor nicht an, Kerze ausbauen, reinigen oder austauschen. Vor Einbau der Kerze den Motor drehen lassen, um überschüssigen Kraftstoff zu entfernen.
- Unzureichende Benzinversorgung	- Luftfilter kontrollieren. - Benzinleitung auf Lecks überprüfen. - Richtiges Funktionieren des Unterdruckhahns überprüfen. - Richtige Funktionieren (Ansaugen) des Deckels am Einfüllstutzen überprüfen.
- Choke funktioniert nicht	- Mechanischen Lauf und elektrischen Anschluß überprüfen.
- Vergaser schmutzig	- Komplett ausbauen, mit Superbenzin reinigen und mit Druckluft trocknen.
- Zündfunken (nicht vorhanden oder schwach)	- Überprüfen ob es sich um den vorschrittsmäßigen Kerzentyp handelt. - Zündkabel kontrollieren. - Zündkerze reinigen.
- Druckverlust	- Verklebte oder abgenutzte (austauschen) Kolbenringe. - Zylinderkopfdichtung beschädigt.

**ABSTERBEN BEI VOLLGAS**

<b>Ursache</b>	<b>Abhilfe</b>
- Unzureichende Benzinversorgung	- Luftfilter kontrollieren. - Benzinleitung auf Lecks überprüfen. - Richtiges Funktionieren des Unterdruckhahns überprüfen. - Richtige Funktionieren (Ansaugen) des Deckels am Einfüllstutzen überprüfen.
- Hauptdüse verschmutzt, Gemisch zu mager	- Düse mit Superbenzin reinigen und mit Druckluft trocknen.
- Vergaser schmutzig	- Komplett ausbauen, mit Superbenzin reinigen und mit Druckluft trocknen.
- Wasser im Vergaser	- Vergaserwanne entleeren.
- Zündsystem defekt	- Die in Kapitel 2 angegebenen Kontrollen durchführen.

**ABSTERBEN IM LEERLAUF**

<b>Ursache</b>	<b>Abhilfe</b>
- Leerlaufdüse verschmutzt	- Düse mit Superbenzin reinigen und mit Druckluft trocknen.
- Der Choke bleibt geöffnet	- Elektrische Anschlüsse, Stromdurchlaß und mechanischen Lauf kontrollieren.
- Lamellenventil schließt nicht	- Überprüfen, Lamellenpaket austauschen.
- Zündsystem defekt	- Die in Kapitel 2 angegebenen Kontrollen durchführen.

**ZU HOHER VERBRAUCH**

<b>Ursache</b>	<b>Abhilfe</b>
- Luftfilter schmutzig	- Reinigen.
- Choke funktioniert nicht	- Elektrische Anschlüsse, Stromdurchlaß und mechanischen Lauf kontrollieren.
- Schlechte Verbrennung	- Richtige Verbrennung kontrollieren.

ANTRIEB DEFEKT	
Ursache	Abhilfe
- Riemen abgenutzt	- Austauschen.
- Kupplung rutscht	- Fliehkraftbacken überprüfen und gegebenenfalls austauschen.
- Die beweglichen Scheiben laufen nicht richtig	- Bauteile überprüfen, beschädigte Teile austauschen und nur mit Fett abschmieren.
- Reißen oder unregelmäßiger Betrieb	- Überprüfen, ob sich die Kupplungsmassen durch leichten Fingerdruck bewegen lassen. - Überprüfen ob die Kupplungsmassen fettfrei sind. - Überprüfen, ob die Dichtungen richtig arbeiten. - Überprüfen, daß die Kupplungsglocke keine Riefen aufweist. - Den Motor nie ohne Kupplungsglocke laufen lassen.
- Variatorrollen abgenutzt oder schlecht abgeschmiert	- Bauteile überprüfen, austauschen.

KICKSTARTERHEBEL STELLT SICH NICHT RICHTIG ZURÜCK	
Ursache	Abhilfe
- Die entsprechenden Teile sind nicht richtig abgeschmiert	- Feder und Welle des Zahnbereichs mit Fett abschmieren.
- Verbindungsteile übermäßig abgenutzt	- Laufstellen der Kickstarterwelle überprüfen.

STÖRUNGEN IN DER ELEKTRISCHEN ANLAGE	
Ursache	Abhilfe
- Ölkontrolle funktioniert nicht	- Kontrollen an der elektrischen Anlage ausführen.
- Blinker funktionieren nicht	- Kontrollen am Spannungsregler ausführen.

LENKSCHWIERIGKEITEN	
Ursache	Abhilfe
- Lenkung hat zuviel Spiel	- Obere Nutmutter gelöst, richtig festziehen.
- Spiel am oberen oder unteren Kugellagersitz am Rahmen	- Kugellagersitze am Rahmen überprüfen bzw. austauschen.
- Lenker blockiert	- Nutmutter richtig festziehen.
- Lenklager beschädigt	- Lenklager austauschen.



### GERÄUSCHE AN DER RADAUFHÄNGUNG

Ursache	Abhilfe
- Radmutter gelöst	- Auf eventuelle Schäden überprüfen und wieder richtig festziehen.
- Befestigungsschrauben der Bremsscheibe gelöst	- Auf eventuelle Schäden überprüfen und wieder richtig festziehen.
- Geräuschentwicklung an den Radachslagern	- Austauschen.
- Hinterer Stoßdämpfer entladen	- Austauschen.
- Anschlagpuffer beschädigt	- Austauschen.

### SCHLECHTE BREMSWIRKUNG ODER GERÄUSCHENTWICKLUNG

Ursache	Abhilfe
- Bremsbacken oder Bremsbeläge abgenutzt	- Bremsbacken und Bremsbeläge austauschen und Abnutzungszustand der Bremsscheibe und der Bremsstrommel überprüfen.
- Das Bremsseil der Hinterradbremse hat zuviel Spiel	- Über die entsprechende Einstellvorrichtung das richtige Spiel einstellen.
- Luft in der hydraulischen Bremsanlage	- Hydraulische Bremsanlage sorgfältig entlüften (der Bremshebel darf beim Bremsen nicht nachgeben).
- Bremsflüssigkeitsverlust aus der Bremsanlage	- Abgenutzte Anschlüsse und Dichtungen, austauschen.

### ÜBERHITZEN DER BREMSEN

Ursache	Abhilfe
- Die Bremskolben arbeiten nicht richtig	- Bremszange überprüfen und gegebenenfalls austauschen.
- Ausgleichsbohrungen an der Bremspumpe verstopft	- Sorgfältig reinigen und mit Druckluft ausblasen.

### HINTERER HEBEL STELLT SICH NICHT ZURÜCK

Ursache	Abhilfe
- Rückholfeder kaputt	- Austauschen.
- Zapfen an den Bremsbacken nicht richtig abgeschmiert	- Abschmieren.

### BATTERIE

Die Batterie ist das Teil der elektrischen Anlage, das eine ständige Überprüfung und eine aufmerksame Wartung erfordert. Überzeugen Sie sich in regelmäßigen Abständen davon, daß die Batterieflüssigkeit die Batterieelemente vollständig bedeckt. Andernfalls muß die Batterieflüssigkeit mit destilliertem Wasser aufgefüllt werden (auf keinen Fall Leitungswasser verwenden, auch wenn dieses trinkbar ist). Wird das Fahrzeug über einen bestimmten Zeitraum nicht genutzt (1 Monat und länger), muß die Batterie regelmäßig aufgeladen werden. Die Batterie entlädt sich in einem Zeitraum von drei Monaten vollständig. Beim Einbau der Batterie am Fahrzeug unbedingt darauf achten, daß die Polanschlüsse nicht vertauscht werden. Beachten Sie, daß das schwarze Massekabel am Minuspol (-) und das rote Kabel am Pluspol (+) angeschlossen werden muß.

**TABLEAU DES PRODUITS PRÉCONISÉS**

<b>TYPE DE PRODUIT</b>	<b>CARACTÉRISTIQUES TECHNIQUES</b>
HUILE DE TRANSMISSION	IP "DUAL GRADE 20W/30"
HUILE DE MÉLANGE	IP "GREEN HIT 2 STROKE" (SAE 30)
LIQUIDE DE FREIN	IP "AUTOFLUID FR"
HUILE DE FOURCHE	IP "HYDRUS F"
ARTICULATIONS , ROTULES , TIRANTS	IP "GREAZE LZ"
LIQUIDE DE REFROIDISSEMENT	IP "ECOBLU"

**TABLEAU DES COUPLES DE SERRAGE**

<b>Désignation</b>	<b>Couple de serrage (kgm)</b>
ÉCROU SERRAGE ROUE ARRIÈRE	10,5 - 11,5
ÉCROU SERRAGE ROUE AVANT	2,7 - 3
FIXATION AMORTISSEUR SUR CADRE	3,5 - 3,8
FIXATION AMORTISSEUR SUR MOTEUR	2 - 2,3
ÉCROU DE FOURCHE	4
VIS FIXATION GUIDON	4,3 - 4,5
VIS FIXATION AXE ROUE	1 - 1,2
ÉCROU AXE PIVOT MOTEUR-CADRE	33 - 41
FIXATION " BRAS OSCILLANT "	33 - 41
VIS FIXATION ÉTRIER FREIN AVANT	2 - 2,3
VIS FIXATION ÉTRIER FREIN ARRIÈRE	2 - 2,3
VIS FIX. POT D'ÉCH. SUR MOTEUR	2,3 - 2,5
POT D'ÉCHAPPEMENT SUR COLLECTEUR	0,9 - 1

FAIBLES PERFORMANCES	
Cause	Remède
- Filtre à air obstrué	- Nettoyer.
- Bougie défectueuse	- Vérifier que la bougie soit celle préconisée.
- Mauvais fonctionnement du starter (reste enclenché)	- Vérifier le coulissement mécanique et le branchement électrique.
- Carburateur encrassé	- Démontez complètement, lavez au super et séchez à la soufflette.
- Carburateur mal réglé	- Contrôlez la carburation correcte du véhicule.
- Manque de compression	- Segments de piston grippés ou usés (remplacer). - Joint de culasse endommagé (remplacer).
- Calaminage excessif (chambre de combustion et lumières d'échappement)	- Décalaminer.

DIFFICULTÉS AU DÉMARRAGE	
Cause	Remède
- Moteur noyé	- Démarrer en tenant les gaz ouverts à fond. Si le démarrage ne se produit pas, démonter la bougie, la nettoyer ou la remplacer. Avant de la remonter, faire tourner le moteur pour chasser l'excès de carburation.
- Mauvaise alimentation en carburant	- Contrôler le filtre à air. - Contrôler l'état de la durite d'essence. - Contrôler le fonctionnement du robinet à dépression. - Effectuer un contrôle sur le fonctionnement correct (aspiration) du bouchon du réservoir d'essence.
- Mauvais fonctionnement du starter	- Vérifier le coulissement mécanique et le branchement électrique.
- Carburateur encrassé	- Démontez complètement, lavez au super et séchez à la soufflette.
- Étincelle à la bougie (absente ou faible)	- Vérifier que la bougie est celle du type recommandé. - Vérifier le câble H.T. - Nettoyer la bougie.
- Manque de compression	- Segments de piston grippés ou usés (remplacer). - Joint de culasse endommagé (remplacer).

**LE MOTEUR A DES RATÉS LORSQU'ON OUVRE LES GAZ EN GRAND**

<b>Cause</b>	<b>Remède</b>
- Mauvaise alimentation en carburant	- Contrôler le filtre à air. - Contrôler l'état de la durite d'essence. - Contrôler le fonctionnement du robinet à dépression. - Effectuer un contrôle du fonctionnement correct (aspiration) du bouchon du réservoir d'essence.
- Gicleur principal encrassé, carburation maigre	- Laver le gicleur au super et le sécher à la soufflette.
- Carburateur encrassé	- Démontez complètement, lavez au super et séchez à la soufflette.
- Eau dans le carburateur	- Vidanger la cuve.
- Dispositif d'allumage en panne	- Effectuer les contrôles décrits au chap. 2

**MAUVAISE TENUE DU RALENTI**

<b>Cause</b>	<b>Remède</b>
- Gicleur du ralenti encrassé	- Laver au super et sécher à la soufflette.
- Le starter reste enclenché	- Vérifier les branchements électriques, la continuité du circuit et le coulissement mécanique.
- Le clapet d'admission ne se ferme pas	- Vérifier, remplacer la boîte à clapets.
- Dispositif d'allumage en panne	- Effectuer les contrôles décrits au chap. 2.

**CONSOMMATION ÉLEVÉE**

<b>Cause</b>	<b>Remède</b>
- Filtre à air encrassé	- Nettoyer
- Starter inefficace	- Vérifier les branchements électriques, la continuité du circuit et le coulissement mécanique
- Carburation déréglée	- Rétablir la juste carburation

**TRANSMISSION DÉFECTUEUSE**

<b>Cause</b>	<b>Remède</b>
- Courroie usée	- Remplacer.
- L'embrayage patine	- Vérifier et éventuellement remplacer le groupe des mâchoires centrifuges.
- Mauvais coulissement des poulies mobiles	- Vérifier les composants, remplacer les pièces détériorées et graisser exclusivement avec la graisse préconisée.
- Broutement ou fonctionnement irrégulier	- Vérifier que les masselottes se déplacent par une simple pression du doigt ou rentrent normalement. - Vérifier qu'il n'y a pas de graisse sur les masselottes. - Vérifier que les joints remplissent leur fonction. - Vérifier que la cloche ne soit pas rayée. - Ne jamais faire tourner le moteur sans la cloche d'embrayage.
- Galets du variateur usés ou insuffisamment graissés	- Vérifier les pièces, remplacer.

**RETOUR DÉFECTUEUX DU LEVIER DE KICKSTARTER**

<b>Cause</b>	<b>Remède</b>
- Les composants ne sont pas lubrifiés	- Graisser le ressort et l'axe du secteur denté avec de la graisse.
- Usure excessive des accouplements	- Vérifier la portée de l'arbre de kick.

**PROBLÈMES SUR LE DISPOSITIF ÉLECTRIQUE**

<b>Cause</b>	<b>Remède</b>
- Le témoin d'huile ne fonctionne pas	- Effectuer les contrôles sur le circuit électrique.
- Les clignotants ne fonctionnent pas	- Effectuer les contrôles sur le régulateur de tension.

**PROBLÈMES A LA DIRECTION**

<b>Cause</b>	<b>Remède</b>
- Trop de jeu à la direction	- Écrou supérieur de direction desserré, rétablir le couple de serrage correct.
- Cuvettes des roulements supérieurs ou inférieurs avec du jeu sur le cadre	- Vérifier et/ou remplacer les cuvettes de roulement sur le cadre.
- Direction bloquée	- Rétablir le couple de serrage correct sur l'écrou.
- Cuvettes de direction endommagées	- Remplacer les cuvettes de direction.

### SUSPENSION BRUYANTE

Cause	Remède
- Écrou de la roue desserré	- Vérifier pour les dommages éventuels et rétablir le serrage correct.
- Vis disque de frein desserrées	- Vérifier pour les dommages éventuels et rétablir le serrage correct.
- Roulements axe roue bruyant	- Remplacer.
- Amortisseur arrière déchargé	- Remplacer.
- Silentbloc endommagé	- Remplacer.

### FREINAGE INEFFICACE OU BRUYANT

Cause	Remède
- Plaquettes de frein ou mâchoires usées	- Remplacer les plaquettes de frein ou les mâchoires et contrôler l'usure du disque de frein ou du tambour.
- Câble de frein arrière avec trop de jeu	- Régler le jeu par l'écrou prévu.
- Bulles d'air à l'intérieur du circuit hydraulique de freinage	- Purger attentivement le circuit de freinage (il ne doit pas y avoir d'élasticité au levier).
- Fuites de liquide du circuit de freinage	- Raccords, joints détériorés, remplacer.

### SURCHAUFFE DES FREINS

Cause	Remède
- Mauvais coulissement des pistons	- Vérifier l'étrier, éventuellement le remplacer.
- Trous de compensation sur le maître-cylindre bouchés	- Nettoyer soigneusement et souffler à l'air comprimé.

### LE LEVIER ARRIÈRE NE REVIENT PAS

Cause	Remède
- Ressort de rappel cassé	- Remplacer.
- Axe de commande des mâchoires non lubrifié	- Lubrifier.

### BATTERIE

Il s'agit du dispositif électrique nécessitant le plus de surveillance et d'entretien. S'assurer fréquemment que le niveau de liquide recouvre complètement les plaques, et dans le cas contraire, faire l'appoint avec de l'eau distillée (exclure absolument l'eau du robinet, même potable). Au cas où l'on n'utiliserait pas le véhicule pendant un certain temps (1 mois et plus), il est nécessaire de recharger périodiquement la batterie. En trois mois, la batterie a tendance à se décharger complètement. Lorsqu'on doit monter la batterie sur le cyclomoteur, faire attention à ne pas intervertir les branchements en se rappelant que le fil noir de masse se branche sur la borne négative et le rouge sur la borne marquée +.

TABLA PRODUCTOS ACONSEJADOS	
TIPO PRODUCTO	ESPECIFICACIONES TÉCNICAS
ACEITE TRANSMISIÓN	IP "DUAL GRADE 20W/30"
ACEITE MEZCLADOR	IP" GREEN HIT 2 STROKE"(SAE 30)
ACEITE FRENOS	IP "AUTOFLUID FR"
ACEITE HORQUILLAS	IP "HYDRUS F"
ARTICULACIONES ,JUNTAS SISTEMA DE LEVAS	IP "GREAZE LZ"
LÍQUIDO REFRIGERANTE	IP "ECOBLU"

TABLA PARES DE APRIETE	
Denominación	Par de fijación (kgm)
TUERCA APRIETE RUEDA TRASERA	10,5 - 11,5
TUERCA APRIETE RUEDA DELANTERA	2,7 - 3
FIJACIÓN AMORTIGUADOR AL CHASIS	3,5 - 3,8
FIJACIÓN AMORTIGUADOR AL MOTOR	2 - 2,3
CASQUILLO-HORQUILLA	4
TORNILLO FIJACIÓN MANILLAR	4,3 - 4,5
TORNILLO FIJACIÓN PERNO-RUEDA	1 - 1,2
TUERCA MOTOR- CHASIS	33 - 41
FIJACIÓN "BRAZO OSCILANTE"	33 - 41
TORNILLO FIJACIÓN PINZA FRENO DELANTERO	2 - 2,3
TORNILLO FIJACIÓN PINZA FRENO TRASERO	2 - 2,3
TORNILLO FIJACIÓN SILENCIADOR AL MOTOR	2,3 - 2,5
SILENCIADOR AL COLECTOR	0,9 - 1

INSUFICIENTES PRESTACIONES	
Causa	Remedio
- Filtro aire obturado	- Limpiar.
- Bujía defectuosa	- Verificar que la bujía sea la prescrita.
- Starter ineficiente(permanece conectado)	- Verificar deslizamiento mecánico y la conexión eléctrica.
- Carburador sucio	- Desmontar completamente, lavar con gasolina super y secar con aire comprimido.
- Carburación inadecuada	- Controlar la justa carburación del vehículo.
- Pérdida de compresión	- Segmentos (aros) pegados o desgastados (sustituir). - Junta culata dañada (sustituir).
- Depósitos carbonosos excesivos (en cámara de combustión y lumbreras de escape)	- Desincrustar.

DIFICULTAD DE PUESTA EN MARCHA	
Causa	Remedio
- Motor ahogado	- Efectuar el encendido con el gas completamente abierto. Si no se pone en marcha desmontar la bujía, limpiarla o sustituirla. Antes de volver a montarla , hacer girar el motor para expulsar el exceso de carburación.
- Alimentación carburante inadecuada	- Controlar el filtro del aire. - Controlar la integridad tubo gasolina. - Controlar el correcto funcionamiento del grifo de depresión. - Efectuar un control del correcto funcionamiento (aspiración) del tapón del depósito gasolina.
- Starter ineficiente	- Verificar deslizamiento mecánico y la conexión eléctrica.
- Carburador sucio	- Desmontar completamente, lavar con gasolina super y secar con aire comprimido.
- Chispa bujía (ausente o débil)	- Verificar que la bujía sea la prescrita. - Verificar cable A.T. - Limpiar bujía.
- Perdida de compresión	- Segmentos aros pegados o desgastados (sustituir). - Junta Culata dañada (sustituir).



**FUNCIONAMIENTO IRREGULAR A LA MÁX. APERTURA GAS**

<b>Causa</b>	<b>Remedio</b>
- Alimentación carburador inadecuada	- Controlar filtro del aire. - Controlar la integridad tubo gasolina. - Controlar el correcto funcionamiento del grifo de depresión. - Efectuar un control del correcto funcionamiento (aspiración) del tapón depósito gasolina.
- Surtidor máx. sucio carburación pobre	- Lavar el surtidor con gasolina super y secar con aire comprimido.
- Carburador sucio	- Desmontar completamente, lavar con gasolina super y secar con aire comprimido.
- Agua en el carburador	- Vaciar la cubeta.
- Sistema de encendido en avería	- Efectuar controles descritos en el cap. 2.

**FUNCIONAMIENTO IRREGULAR A RALENTÍ**

<b>Causa</b>	<b>Remedio</b>
- Surtidor ralentí sucio	- Lavar con gasolina super y secar con aire comprimido.
- Starter permanece abierto	- Verificar conexiones eléctricas, continuidad circuito y deslizamiento mecánico.
- Válvula de laminillas no cierra	- Verificar, sustituir el conjunto laminillas.
- Sistema de encendido averiado	- Efectuar controles descritos en el cap. 2.

**CONSUMO ELEVADO**

<b>Causa</b>	<b>Remedio</b>
- Filtro aire sucio	- Limpiar.
- Starter ineficiente	- Verificar conexiones eléctricas, continuidad del circuito y deslizamiento mecánico.
- Carburación inadecuada	- Restablecer la justa carburación.

**TRANSMISIÓN DEFECTUOSA**

<b>Causa</b>	<b>Remedio</b>
- Correa deteriorada	- Sustituir.
- Patinaje embrague	- Verificar y eventualmente sustituir el grupo mordazas centrifugas.
- Defectuoso deslizamiento poleas móviles	- Verificar las piezas, sustituir las piezas en avería y engrasar exclusivamente con grasa.
- Tirón o funcionamiento irregular	- Verificar que las masas se muevan con la sola presión del dedo o que regresen normalmente. - Verificar que en las masas no haya grasa. - Verificar que las juntas trabajen correctamente. - Verificar que la campana embrague no esté rallada. - No dejar girar el motor sin la campana del embrague.
- Rodillos variador desgastados o con escasa lubricación	- Verificar las piezas, sustituir.

**RETORNO DEFECTUOSO DE LA PALANCA DE PUESTA EN MARCHA**

<b>Causa</b>	<b>Remedio</b>
- Falta de lubricación de las partes interesadas.	- Engrasar el muelle y el eje sector dentado con grasa.
- Excesivo desgaste de los acoplamientos.	- Verificar la zona acoplamiento árbol orificio del eje de puesta en marcha.

**INCONVENIENTES INSTALACIÓN ELÉCTRICA**

<b>Causa</b>	<b>Remedio</b>
- No funciona el testigo control aceite.	- Efectuar controles en la instalación eléctrica.
- No funcionan los intermitentes.	- Efectuar controles en el regulador de tensión.

**DIRECCIÓN MAL FUNCIONAMIENTO**

<b>Causa</b>	<b>Remedio</b>
- Dirección con demasiado huelgo	- Casquillo superior dirección flojo ajustar a su correcto bloqueo.
- Alojamiento cojinetes superiores o inferiores con juego en el chasis	- Verificar y/o sustituir alojamiento cojinetes en el chasis.
- Dirección bloqueada	- Restablecer el correcto par de bloqueo del casquillo.
- Alojamiento dirección dañado	- Sustituir alojamiento dirección.

**SUSPENSIÓN RUIDOSA**

Causa	Remedio
- Tuerca rueda floja	- Verificar eventuales daños y restablecer el correcto bloqueo.
- Tornillos disco frenos flojos	- Verificar eventuales daños y restablecer el correcto bloqueo.
- Cojinetes eje rueda ruidosos	- Sustituir.
- Amortiguador trasero vacío	- Sustituir.
- Silent-block tope dañado	- Sustituir.

**FRENADA INEFICIENTE O RUIDOSA**

Causa	Remedio
- Pastillas freno o mordazas desgastadas	- Sustituir las pastillas freno o las mordazas y controlar el estado de desgaste del disco del freno o del tambor.
- Cable mando freno trasero con excesivo juego	- Restablecer el juego mediante el apropiado regulador.
- Burbujas de aire en el interior de la instalación hidráulica de frenado	- Purgar aténtamente la instalación hidráulica de frenado (no se debe notar acción elástica de la palanca freno).
- Perdidas de líquido en la instalación de frenado	- Racors, juntas deterioradas, sustituir.

**RECALENTAMIENTO FRENOS**

Causa	Remedio
- Defectuoso deslizamiento de los pistones	- Verificar la pinza, eventualmente sustituirla.
- Orificios de compensación en la bomba, obturados	- Limpiar detenidamente y soplar con aire comprimido.

**PALANCA TRASERA NO RETROCEDE**

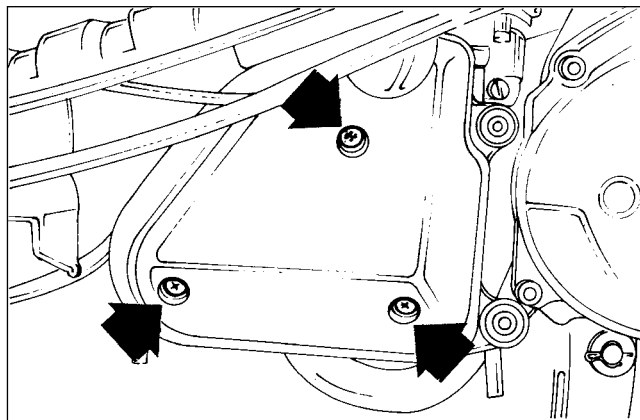
Causa	Remedio
- Muelle de retorno roto	- Sustituir.
- Perno mando mordazas no lubricado	- Lubricar.

**BATERÍA**

Es el dispositivo de la instalación que necesita el más asiduo control y el más atento mantenimiento. Asegurarse con frecuencia de que el nivel del líquido cubra completamente las placas. En caso contrario proceder a su reposición añadiendo agua destilada (excluyendo de manera absoluta agua natural aunque ésta sea potable). Cuando no se utilice el vehículo durante un cierto periodo de tiempo (1 mes o más) es necesario recargar periódicamente la batería. En un periodo de unos tres meses la batería tiende a descargarse completamente. Cuando se deba colocar la batería en la motocicleta, prestar atención a no invertir las conexiones teniendo en cuenta que el cable de masa negro va conectado al borne negativo, mientras que el otro cable, identificado por el color rojo va conectado al borne que se distingue por el signo+.

### Air cleaner

- Remove the underfloor as described under chapter "BODY-WORK". Then remove the 3 filter's clamps, remove the filter's sponge, wash with soap and water, dry with compressed air, soak the sponge with mixture at 10%. Refit the filter.



### Luftfilter

- Das Fußbrettunterteil wie im Kapitel "Karosserie" angegeben entfernen. Die drei Filterbefestigungen entfernen, Den Filterschwamm ausbauen, mit Wasser und Seife waschen, mit Druckluft trocknen und den Schwamm mit einem 10% Gemisch tränken. Den Filter wieder einbauen.

### Filtre à air

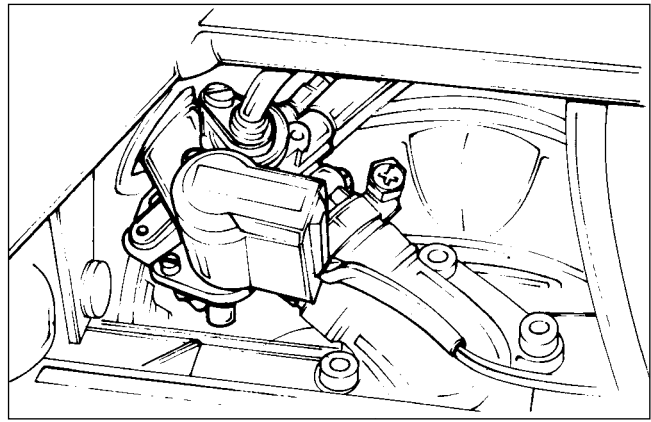
- Déposer le dessous du repose-pied comme c'est indiqué au chapitre "Carrosserie". Ensuite, déposer les 3 fixations du filtre, extraire le filtre en éponge, le laver à l'eau savonneuse, le sécher à l'air comprimé puis l'humecter avec du mélange à 10%. Remonter le filtre.

### Filtro del aire

- Extraer la parte inferior del estribo como se indica en el capítulo carroceria. Después de ello sacar las 3 fijaciones del filtro, desmontar la esponja filtro, lavar con agua y jabón, secar con aire comprimido, impregnar la esponja con mezcla al 10%. Volver a montar el filtro.

### Carburetor disassembly

- After removing the helmet carrier compartment, the petrol and oil tubes, remove the gas wire, air cleaner and the carburetor preheating pipe that is provided only on L.C. models.
- Remove the carburetor.
- To clean the carburetor, remove it and clean carefully all the parts forming it with solvent, dry all the body's ducts with compressed air to ensure thorough cleaning.
- Check carefully all the components conditions.
- The gas valve must slide freely in the mixture chamber, replace in case of excessive slack due to wear.
- It is always best to replace gaskets every time the carburetor is refitted.



**Attention** - Petrol is explosive. Always replace gaskets to avoid leaks of fuel.

### Ausbau des Vergasers

- Zunächst den Helmstauraum sowie die Benzin- und Ölleitungen ausbauen, anschließend den Gaszug, den Luffilter und die Leitungen zum Vorwärmen des Vergasers, die nur beim Modell L.C. vorgesehen sind, entfernen.
- Den Vergaser entfernen.
- Bei Reinigung des Vergasers muß dieser in seine Einzelteile zerlegt werden und diese sorgfältig mit einem Lösungsmittel gewaschen und mit Druckluft getrocknet werden. Für eine vollständige Reinigung müssen ebenfalls alle Leitungen im Vergaserkörper gut ausgeblasen werden.
- Den Zustand aller Bauteile genau überprüfen.
- Das Gasventil muß freigängig in der Mischerkammer laufen. Bei zu großem Spiel wegen Abnutzung, muß das Gasventil ausgetauscht werden.
- Bei Wiedereinbau müssen alle Dichtungen ausgetauscht werden.

**Achtung** - Benzin ist hochexplosiv. Um Benzinverluste zu vermeiden, müssen stets alle Dichtungen ausgetauscht werden.

### Dépose du carburateur

- Après la dépose du logement du casque, des durites d'essence et d'huile, détacher le câble des gaz, déposer le filtre à air et la canalisation de préchauffage du carburateur prévue uniquement sur la version L.C.
- Déposer le carburateur.
- Pour le nettoyage, désassembler le carburateur, laver tous les composants avec un solvant, sécher à la soufflette toutes les canalisations du corps pour assurer un nettoyage complet.
- Contrôler l'état de toutes les pièces.
- Le boisseau doit coulisser librement dans la chambre de mélange, en cas de jeu excessif à cause de l'usure, le remplacer.
- Il est conseillé de changer les joints à chaque remontage.

**Attention** - L'essence est hautement explosive. Toujours remplacer les joints pour éviter des fuites d'essence.

### Desmontaje carburador

- Después de haber extraído el alojamiento portacasco, el conducto gasolina y el del aceite, sacar el cable gas, el filtro aire y el conducto de precalentamiento del carburador previsto solo en el modelo L:C:
- Quitar el carburador.
- En caso de efectuar la limpieza del carburador, desmontar el carburador en sus diferentes partes, limpiar atentamente con disolvente todas las piezas que lo componen y secar con aire comprimido todas las canalizaciones del cuerpo para asegurar una completa limpieza.
- Controlar atentamente el estado de todas las piezas.
- La válvula gas debe deslizarse libremente en la cámara mezcla, en caso de juego excesivo por desgaste, sustituir.
- Es una buena norma que en cada montaje se sustituyan las juntas.

**Atención** - La gasolina es muy explosiva. Sustituir siempre las juntas para prevenir pérdidas de gasolina.

## Carburetor

- Remove the carburetor, wash carefully all the parts forming it with solvent, blow air into all the body jets and ducts to ensure thorough cleaning.
- Check carefully all the components conditions.
- The gas valve must slide freely in the mixture chamber, replace the valve with a new one in case of excessive slack.
- It is always best to replace gaskets every time the carburetor is refitted.

### Features (air cooled model)

Type dell'Orto	PHVA12
Venturi diffusor	12
Max jet	78
Min jet	38 "L"
Needles pos. notches from top	2A
Starting device jet	48
Idling air adjusting screw	$1\frac{3}{8} \div 1\frac{5}{8}$

**Attention** - Petrol is explosive. Always replace gaskets to avoid leaks of fuel.

## Vergaser

- Den Vergaser in seine Einzelteile zerlegt werden und diese sorgfältig mit einem Lösungsmittel waschen und mit Druckluft trocknen. Für eine vollständige Reinigung müssen ebenfalls alle Leitungen im Vergaserkörper gut ausgeblasen werden.
- Den Zustand aller Bauteile genau überprüfen.
- Das Gasventil muß freigängig in der Mischkammer laufen. Bei zu großem Spiel wegen Abnutzung, muß das Gasventil ausgetauscht werden.
- Bei Wiedereinbau müssen alle Dichtungen ausgetauscht werden.

### Technische Daten (Luftgekühltes Modell)

Typ Dell'Orto	PHVA12
Venturi-Düse	12
Hauptdüse	78
Leerlaufdüse	38 "L"
Position Düsennadel Kerbe von oben	2A
Startdüse	48
Lufteinstellschraube geöffnet um Drehungen	$1\frac{3}{8} \div 1\frac{5}{8}$

**Achtung** - Benzin ist hochexplosiv. Um Benzinverluste zu vermeiden, müssen stets alle Dichtungen ausgetauscht werden.

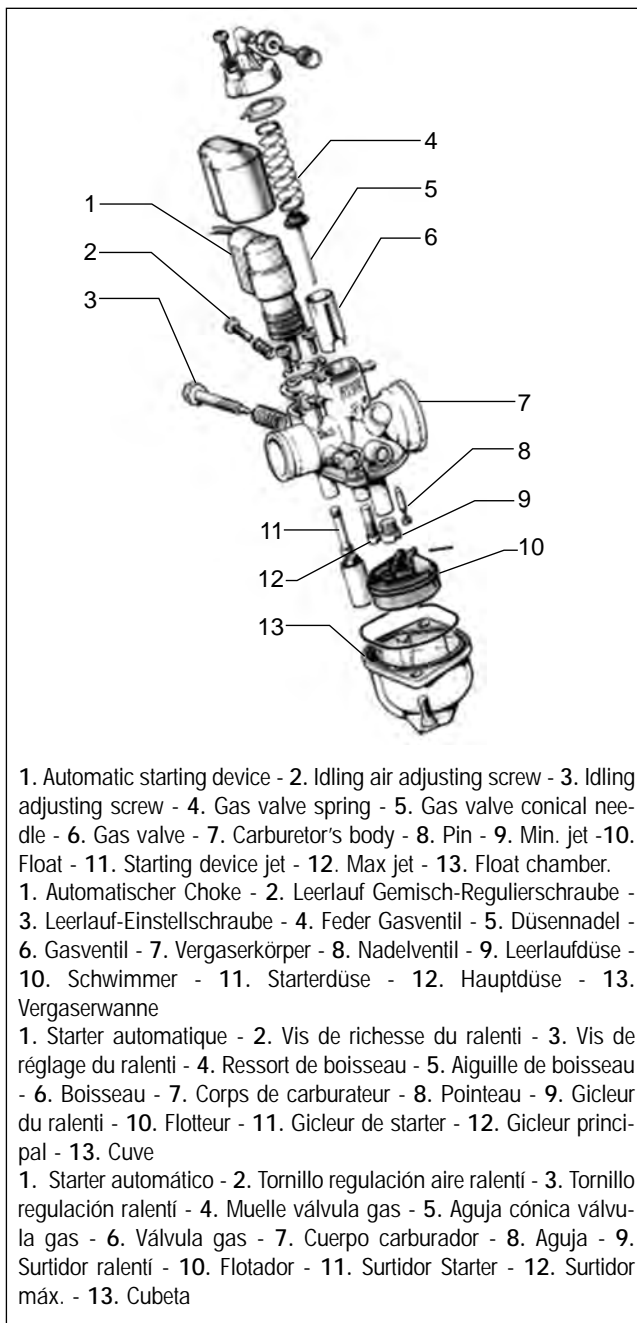
## Carburateur

- Désassembler le carburateur, laver soigneusement tous ses composants au solvant, nettoyer soigneusement à la soufflette tous les gicleurs et les canalisations du corps pour assurer un nettoyage complet.
- Contrôler attentivement l'état de tous les composants.
- Le boisseau doit coulisser librement dans la chambre de mélange, en cas de jeu excessif pour cause d'usure, le remplacer.
- Il est conseillé de changer les joints à chaque remontage.

### Caractéristiques (modèle à refroidissement par air)

Type dell'orto	PHVA12
Diffuseur Venturi	12
Gicleur principal	78
Gicleur du ralenti	38 "L"
Pos. Aiguille crans du haut	2A
Gicleur de starter	48
Vis de richesse desserrée de (tr)	$1\frac{3}{8} \div 1\frac{5}{8}$

**Attention** - L'essence est hautement explosive. Toujours remplacer les joints pour éviter des fuites d'essence.



## Carburador

- Desmontar el carburador en todas sus partes, lavar detenidamente todas las piezas que lo componen utilizando disolvente, soplar detenidamente todos los surtidores y las canalizaciones del cuerpo para asegurar una completa limpieza.
- Controlar atentamente el estado de todos los componentes.
- La válvula gas debe deslizarse libremente en la cámara mezcla, en caso de juego excesivo por desgaste, sustituir la válvula con una nueva.
- Es una buena norma que cada vez que se proceda a su montaje se sustituyan las juntas.

### Características (Modelo refrigeración por aire)

Tipo dell'orto	PHVA12
Difusor Venturi	12
Surtidor máx	78
Surtidor ralenti	38 "L"
Pos. aguja muescas desde arriba	2A
Surtidor Estartes	48
Tornillos reg. aire ralenti abierto giros	$1\frac{3}{8} \div 1\frac{5}{8}$

**Atención** - La gasolina es muy explosiva. Sustituir siempre las juntas para prevenir pérdidas de gasolina.

## Carburetor

- Disassemble the carburetor, wash carefully all the parts forming it with solvent, blow air into all its openings, dry all the body's ducts with compressed air to ensure thorough cleaning.
- Check carefully the components conditions.
- The gas valve must slide freely in the mixture chamber, replace in case of excessive slack.
- It is always best to replace gaskets every time the carburetor is refitted.

### Features (L.C. model)

	Dell'orto OTKPHVA12 HS	Teikei 12-4FK
Type		
Venturi diffusor	12	12
Max jet	78	78
Min jet	38 "L"	38 "L"
Needles pos.notches from top	2A	2A
Starting device jet	48	48
Idling air adjusting screw	$1\frac{3}{8} \div 1\frac{5}{8}$	$1\frac{3}{8} \div 1\frac{5}{8}$

**Attention** - Petrol is explosive. Always replace gaskets to avoid leaks of fuel.

## Vergaser

- Den Vergaser in seine Einzelteile zerlegt werden und diese sorgfältig mit einem Lösungsmittel waschen und mit Druckluft trocknen. Für eine vollständige Reinigung müssen ebenfalls alle Leitungen im Vergaserkörper gut ausgeblasen werden.
- Den Zustand aller Bauteile genau überprüfen.
- Das Gasventil muß freigängig in der Mischkammer laufen. Bei zu großem Spiel wegen Abnutzung, muß das Gasventil ausgetauscht werden.
- Bei Wiedereinbau müssen alle Dichtungen ausgetauscht werden.

### Technische Daten (Luftgekühltes Modell)

Typ	Dell'orto OTKPHVA12 HS	Teikei 12-4FK
Venturi-Düse	12	12
Hauptdüse	78	78
Leerlaufdüse	38 "L"	38 "L"
Position Düsenadel Kerbe von oben	2A	2A
Startdüse	48	48
LuftEinstellschraube geöffnet um Drehungen	$1\frac{3}{8} \div 1\frac{5}{8}$	$1\frac{3}{8} \div 1\frac{5}{8}$

**Achtung** - Benzin ist hochexplosiv. Um Benzinverluste zu vermeiden, müssen stets alle Dichtungen ausgetauscht werden.

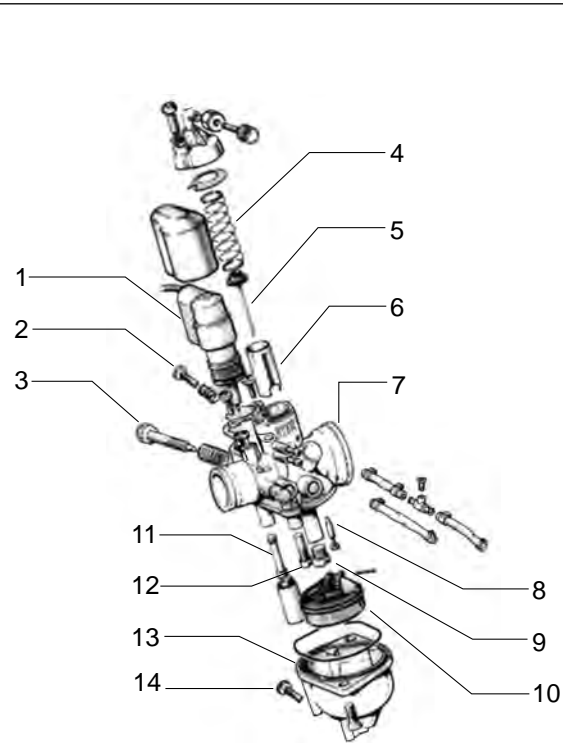
## Carburateur

- Désassembler le carburateur, laver soigneusement tous ses composants au solvant, nettoyer soigneusement à la soufflette toutes les ouvertures et sécher à l'air comprimé toutes les canalisations du corps pour assurer un nettoyage complet.
- Contrôler attentivement l'état de tous les composants.
- Le boisseau doit coulisser librement dans la chambre de mélange, en cas de jeu excessif à cause de l'usure, le remplacer.
- Il est conseillé de changer les joints à chaque remontage.

### Caractéristiques (modèle L.C.)

Type	Dell'orto OTKPHVA12 HS	Teikei 12-4FK
Diffuseur Venturi	12	12
Gicleur principal	78	78
Gicleur du ralenti	38 "L"	38 "L"
Pos. Aiguille crans du haut	2A	2A
Gicleur de starter	48	48
Vis de richesse desserrée de (tr)	$1\frac{3}{8} \div 1\frac{5}{8}$	$1\frac{3}{8} \div 1\frac{5}{8}$

**Attention** - L'essence est hautement explosive. Toujours remplacer les joints pour éviter des fuites d'essence.



1. Automatic starting device - 2. Idling air adjusting screw - 3. Idling adjusting screw - 4. Gas valve spring - 5. Gas valve conical needle - 6. Gas valve - 7. Carburetor's body - 8. Needle - 9. Min jet - 10. Float - 11. Starting device jet - 12. Max jet - 13. Float chamber - 14. Screw for float chamber drainage
1. Automatischer Choke - 2. Leerlauf Gemisch-Regulierschraube - 3. Leerlauf-Einstellschraube - 4. Feder Gasventil - 5. Düsenadel - 6. Gasventil - 7. Vergaserkörper - 8. Nadelventil - 9. Leerlaufdüse - 10. Schwimmer - 11. Starterdüse - 12. Hauptdüse - 13. Vergaserwanne - 14. Ablassschraube
1. Starter automatique - 2. Vis de richesse du ralenti - 3. Vis de réglage du ralenti - 4. Ressort de boisseau - 5. Aiguille de boisseau - 6. Boisseau - 7. Corps de carburateur - 8. Pointeau - 9. Gicleur du ralenti - 10. Flotteur - 11. Gicleur de starter - 12. Gicleur principal - 13. Cuve - 14. Vis de purge cuve
1. Starter automático - 2. Tornillo de regulación aire ralenti - 3. Tornillo regulación ralenti - 4. Muelle válvula gas - 5. Aguja cónica válvula gas - 6. Válvula gas - 7. Cuerpo carburador - 8. Aguja - 9. Surtidor ralenti - 10. Flotador - 11. Surtidor starter - 12. Surtidor máx. - 13. Cubeta - 14. Tornillo vaciado cubeta.

## Carburador

- Desmontar el carburador en todas sus partes, lavar detenidamente todas las piezas que lo componen con disolvente, y dirigir el sople del aire a todas sus aberturas, secar con aire comprimido todas las canalizaciones del cuerpo para asegurar una completa limpieza.
- Controlar atentamente el estado de todas sus piezas.
- La válvula gas debe deslizarse libremente en la cámara mezcla, en caso de excesivo juego por desgaste, sustituir.
- Es una buena norma que cada vez que se proceda a su montaje se sustituyan las juntas.

### Características (modelo L.C.)

Tipo	Dell'orto OTKPHVA12 HS	Teikei 12-4FK
Difusor Venturi	12	12
Surtidor máx.	78	78
Surtidor ralenti	38 "L"	38 "L"
Pos. aguja muescas desde arriba	2A	2A
Surtidor Starter	48	48
Tornillo reg. aire ralenti - abierto giros	$1\frac{3}{8} \div 1\frac{5}{8}$	$1\frac{3}{8} \div 1\frac{5}{8}$

**Atención** - La gasolina es muy explosiva. Sustituir siempre las juntas para prevenir pérdidas de gasolina.

### Spark plug disassembly

- After removing the spark plug's cover, remove the bulb, then remove the spark plug using the provided key.
- Check the electrodes conditions and clean well any carbon deposit. Set distance between electrodes at  $0,5 \div 0,6$  mm. If electrodes are worn replace the spark plug.
- Recommended spark plug on water cooled models:
  - NGK BR 8HS or similar CHAMPION RL 78 C.
- Recommended spark plug on air cooled models:
  - NGK BR 7HS or similar CHAMPION RL 82 C.

### Ausbau der Zündkerze

- Nach Entfernung der Inspektionsklappe den Kerzenstecker abziehen und die Zündkerze mit dem Zündkerzenschlüssel ausbauen.
- Den Zustand der Elektroden überprüfen und Verkrustungen sorgfältig entfernen. Elektrodenabstand auf  $0,5 - 0,6$  mm einstellen. Sind die Elektroden zu stark abgenutzt, muß die Zündkerze ausgewechselt werden.
- Empfohlene Zündkerze für Modell mit Flüssigkeitskühlung:
  - NGK BR 8HS oder gleichwertig CHAMPION RL 78 C.
- Empfohlene Zündkerze für Modell mit Luftkühlung:
  - NGK BR 7HS oder gleichwertig CHAMPION RL 82 C.

### Dépose de la bougie

- Après dépose du couvercle de bougie, retirer la cosse et démonter la bougie avec une clé spéciale.
- Vérifier l'usure des électrodes et enlever les incrustations de calamine. Régler l'écartement des électrodes à  $0,5 \div 0,6$  mm. En cas d'usure excessive, remplacer la bougie.
- Bougie préconisée sur le modèle à refroidissement liquide:
  - NGK BR 8HS ou équivalent CHAMPION RL 78 C.
- Bougie préconisée sur le modèle à refroidissement par air:
  - NGK BR 7HS ou équivalent CHAMPION RL 82 C.

### Headlight adjustment

Place the vehicle, without the driver, on a plane surface at 10m from a white screen in semi-darkness and make sure the vehicle's axis is perpendicular to the screen.

Draw on the screen an horizontal line which height from floor is equal to  $9/10$  of the headlight's height (h); start the engine and block the handle control so that the vehicle will not move, turn on the headlight, set the lower beam and direct it using the provided screw located under the headlight so that it remains below the horizontal line drawn on the screen.

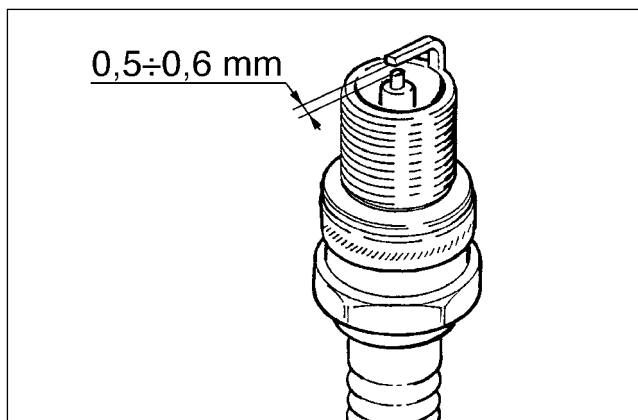
### Einstellung des Scheinwerfers

Das unbelastete Fahrzeug auf eine ebene Fläche zehn Meter und im rechten Winkel vor eine im Halbschatten liegende Wand stellen.

Auf der Wand in einer Höhe von  $9/10$  der Scheinwerferhöhe (h) eine horizontale Linie zeichnen. Dann den Motor anlassen, im Leerlauf halten und das Abblendlicht einschalten. Den Lichtkegel über die entsprechende Einstellschraube unter dem Scheinwerfer so einstellen, daß er nicht über der Linie auf der Wand liegt.

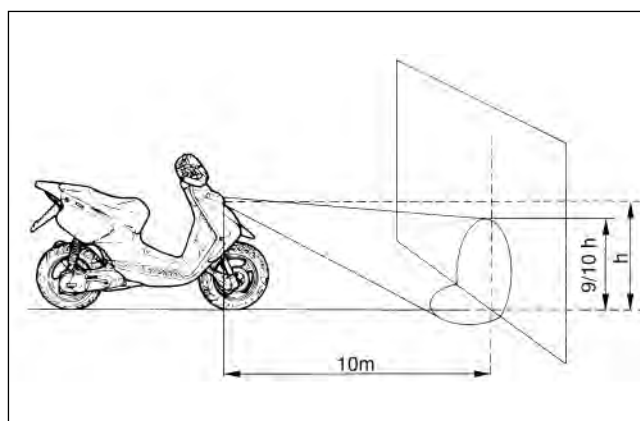
### Réglage du projecteur

Placer le véhicule sans pilote sur un terrain plat à 10 m de distance d'un écran blanc situé dans la pénombre et s'assurer que l'axe du véhicule se trouve perpendiculaire à l'écran. Tracer une ligne horizontale sur l'écran, à une hauteur du sol correspondant à  $9/10$  de la hauteur du phare (h); mettre le moteur en marche et immobiliser la poignée des gaz de manière à ne pas mettre le véhicule en mouvement. Allumer le phare, enclencher le faisceau de code et l'orienter à l'aide de la vis placée sous l'optique de manière à ce qu'il ne dépasse pas en hauteur la ligne horizontale tracée sur l'écran.



### Desmontaje bujía

- Después de haber sacado la tapa cubre bujía, extraer la pipeta, quitar la bujía con su relativa llave.
- Verificar el estado de desgaste electrodos y limpiar detenidamente los depósitos carbonosos. Regular la distancia de los electrodos a  $0.5 - 0.6$  mm. Si el estado de desgaste resultase excesivo, sustituir la bujía.
- Bujía aconsejada en el modelo de refrigeración por agua:
  - NGK BR 8HS o equivalente CHAMPION RL 78 C.
- Bujía aconsejada en el modelo de refrigeración por aire:
  - NGK BR 7HS o equivalente CHAMPION RL 82C



### Regulación faro delantero

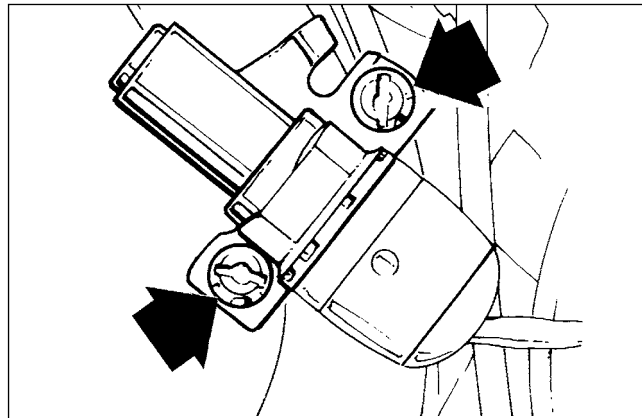
Situar el vehículo sin el conductor en un plano horizontal a 10 mt. de distancia de una pantalla blanca situada en penumbra y asegurarse de que el eje del vehículo sea perpendicular a la pantalla.

Trazar sobre la pantalla una línea horizontal cuya altura respecto el suelo corresponda a  $9/10$  de la altura del faro (h); poner en marcha el motor y bloquear la empuñadura del gas de manera tal que no sea posible poner en movimiento el vehículo, encender el faro, inserir el haz luminoso de cruce y regular mediante su relativo tornillo situado bajo el faro de manera que éste no vaya por encima de la línea horizontal trazada en la pantalla.



### Key switch

- After removing the front cap as described under chapter 5, disconnect the electrical connection, remove the contacts block through two clamps. Then remove the key switch using the two clamps shown in the figure.



### Zündschloß

- Nachdem das Frontschild wie in Kapitel 5 beschrieben, ausgebaut worden ist, die elektrischen Anschlüsse abnehmen und den Kontaktblock durch Lösen der beiden Befestigungen entfernen. Die beiden in der Abbildung angegebenen Befestigungen lösen und das Zündschloß ausbauen.

### Contacteur principal à clé

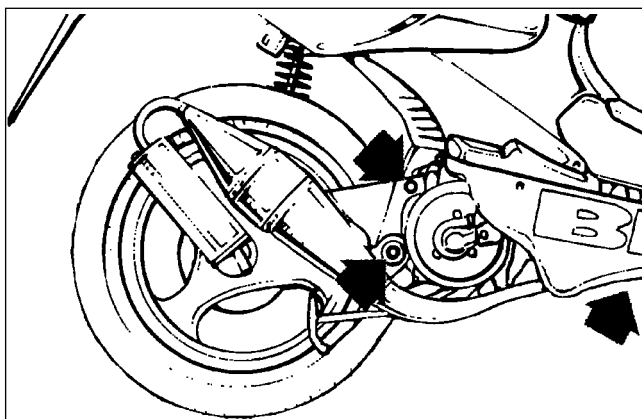
- Après la dépose du tablier avant selon les indications données au chapitre 5, débrancher la connexion électrique, retirer le bloc contacts. Déposer ensuite le contacteur à clé en agissant sur les deux fixations indiquées sur la figure.

### Conmutador de llave

- Después de haber extraído el escudo delantero, como se indica en el capítulo 5, desconectar la conexión eléctrica, sacar el bloque contactos mediante dos fijaciones. Después sacar el conmutador de llave actuando sobre las dos fijaciones indicadas en la figura.

### Muffler disassembly

- Remove the 4 clamps shown in the figure, 2 are on the exhaust manifold and 2 on the flywheel side.



### Ausbau des Auspuffs

- Die vier in der Abbildung gezeigten Befestigungen entfernen. Zwei befinden sich am Auspuffkrümmer und zwei auf der Schwungradseite.

### Dépose du pot d'échappement

- Déposer les 4 fixations indiquées sur la figure, 2 sur le collecteur d'échappement et 2 sur le côté volant.

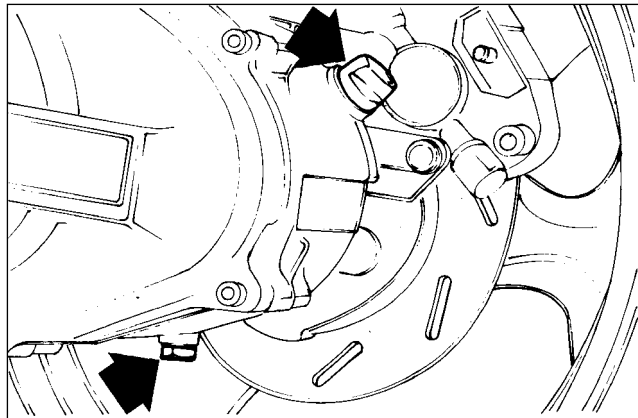
### Desmontaje silenciador

- Extraer las 4 fijaciones indicadas en la figura 2 en el colector de vaciado y 2 en el lado volante.

### Oil replacement in the gearcase

- Remove the oil drain nut indicated in the figure and pour it into a suitable container.
- Refit the cap.
- Introduce into the casing, through the upper opening indicated in the figure, 100 cm<sup>3</sup> of IP "DUALGRADE 20w/30" oil.
- Then tighten the cap manually with strength.

**N.B.:** While carrying out this operation, mind not to drop any oil on the brake disk. If necessary, clean the dirty components with premium petrol.



### Ölwechsel Getriebegehäuse

- Die in der Abbildung gezeigte Ölablaßschraube entfernen und das Öl in einen entsprechenden Behälter ausfließen lassen.
- Die Ölablaßschraube wieder anbringen.
- Durch die in der Abbildung gezeigten oberen Einfüllöffnung 100 cm<sup>3</sup> Öl IP "DUAL GRADE 20W/30" einfüllen.
- Einfüllöffnung wieder verschließen und kräftig von Hand anziehen.

**Anmerkung:** Achten Sie bei dieser Arbeit darauf, daß kein Öl mit Öl verschmutzte Teile mit Superbenzin reinigen.

### Vidange de l'huile de la boîte relais

- Déposer l'écrou de vidange indiqué sur la figure et récupérer l'huile dans un récipient adéquat.
- Remettre le bouchon en place.
- Verser par l'orifice supérieur indiqué sur la figure 100 cm<sup>3</sup> d'huile IP " DUALGRADE 20W/30 " dans le carter.
- Remettre et serrer avec force le bouchon à la main.

**N.B.:** Au cours de ces opérations, attention à ne pas répandre l'huile sur le disque de frein. Nettoyer au Super les parties tâchées d'huile.

### Sustitución aceite caja de engranajes

- Sacar la tuerca vaciado aceite que se indica en la figura e introducir el aceite en su apropiado recipiente.
- Volver a colocar el tapón.
- Introducir en el carter a través del orificio superior indicado en la figura 100 cm<sup>3</sup> de aceite IP "DUALGRADE 20W/30". Cerrar el tapon y apretar manualmente con fuerza.

**N.B.:** Durante estas operaciones prestar atención a que no vaya aceite e nel freno. Eventualmente limpiar con gasolina super las partes sucias de aceite.

### Removing engine from frame

- After having emptied the cooling system and collected the coolant into a suitable container, disconnect the coolant feed and return pipes.
- Disconnect the electrical connections as well as the oil pipes and gas wire. While disassembling the electrical connections mind not to damage the contact terminals and the insulation coating; pipes must be removed with great care, it is very important not to damage the pipes final stretch on which is applied the seal. During disassembly, be careful not to bend too much the selective transmissions for they may get seriously damaged.
- Remove the clamp between the shock absorber and engine and between the engine and wishbone using the nut on the clutch side, pull out the pin shown in the figure, remove the brake caliper from its engine support, remove the engine.
- To refit, follow the above procedure in the reverse order respecting the proper driving torques indicated in the table.

Engine shock absorber clamp: 2-2,3 Kgm

Wishbone engine clamp: 33-41 Kgm

### Ausbau Motor vom Rahmen

- Als erstes muß die Kühlanlage entleert werden. Die Kühlflüssigkeit muß dabei in einem geeigneten Behälter aufgefangen werden. Anschließend die Zu- und Rückleitung der Kühlflüssigkeit abnehmen.
- Die elektrischen Anschlüsse abziehen, die Ölleitung und den Gaszug abnehmen. Achten Sie beim Abziehen der elektrischen Anschlüsse unbedingt darauf, daß die Kontakte und die Isolierungen nicht beschädigt werden. Der Ausbau der Ölleitungen muß sehr sorgfältig vorgenommen werden. Auf keinen Fall dürfen die Anschlußteile der Leitungen beschädigt werden. Die mechanischen Übertragungen dürfen beim Ausbau nicht übermäßig gebogen werden, da sie sonst dauerhaft beschädigt werden könnten.
- Die Befestigung zwischen Motor und Stoßdämpfer und zwischen Motor und Schwingarm entfernen. Die Muttern sind von der Kupplungsseite her zugänglich. Den in der Abbildung angegebenen Zapfen herausziehen und die Bremszange von ihrer Befestigung am Motor ausbauen. Jetzt kann der Motor entfernt werden.
- Zum Wiedereinbau des Motors die einzelnen Arbeitsschritte in umgekehrter Reihenfolge ausführen. Beachten Sie beim Einbau die Tabelle mit den Drehmoment-Richtwerten.

Befestigung Stoßdämpfer - Motor: 2-2,3 Kgm

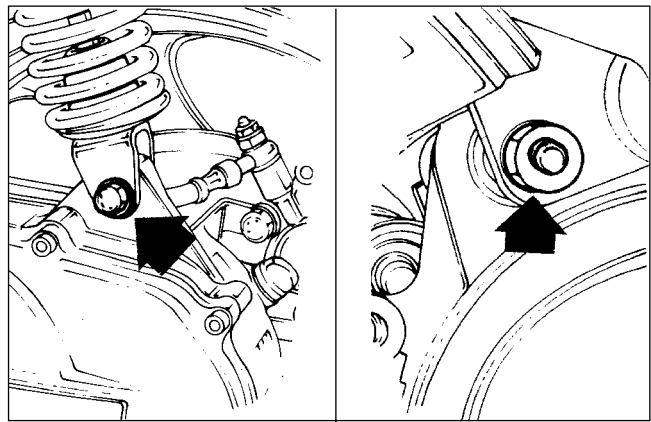
Befestigung Motor - Schwingarm: 33-41 Kgm

### Dépose moteur du cadre

- Vidanger le circuit de refroidissement, en récupérant le liquide dans un récipient adéquat, débrancher les tuyaux de refoulement et de retour du liquide de refroidissement.
- Débrancher les connexions électriques, débrancher les canalisations d'huile et le câble des gaz. Pendant le débranchement, attention à ne pas endommager les plots de contact et à ne pas casser les capuchons isolants ; le débranchement des canalisations doit se faire avec beaucoup de précautions, car il est impératif de ne pas endommager leurs extrémités où l'étanchéité est assurée par un collier. Attention à ne pas plier excessivement les transmissions mécaniques pendant le démontage, car elles pourraient être endommagées de manière permanente.
- Déposer les fixations entre amortisseur et moteur et entre moteur et bras oscillant en agissant sur l'écrou côté embrayage, extraire l'axe de pivotement indiqué sur la figure, déposer l'étrier de frein du support moteur, déposer le moteur.
- Pour la repose, effectuer les opérations en sens inverse, en respectant les couples de serrage corrects indiqués dans le tableau.

Fixation amortisseur moteur: 2-2,3 Kgm

Fixation moteur bras oscillant: 33-41 Kgm.



### Desmontaje motor del chasis

- Después de haber vaciado la instalación de refrigeración, recogiendo con cuidado el líquido de refrigeración en un recipiente apropiado, desconectar los tubos de impulsión y de retorno líquido de refrigeración.
- Desconectar las conexiones eléctricas, desconectar los tubos del aceite y el cable del gas. Prestar gran atención al desmontaje de las conexiones eléctricas para no estropear los bornes de contacto y no corroer las protecciones aislantes, la extracción de los tubos debe realizarse con mucho cuidado, es necesario por lo tanto no ocasionar daños a las partes terminales de los tubos, donde se crea la estanqueidad mediante una abrazadera. Prestar suma atención a que durante el desmontaje las transmisiones mecánicas no se doblen excesivamente por que pueden dañarse de forma permanente.
- Sacar la fijación entre amortiguador y motor y entre motor -brazo oscilante actuando mediante una tuerca situada en el lado embrague., quitar el perno indicado en la figura, extraer la pinza freno del propio soporte motor, sacar el motor.
- Para su montaje efectuar las operaciones en orden inverso respecto al desmontaje, respetando los pares exactos de apriete que se indican en la tabla.

Fijación amortiguador motor : 2-2,3 Kgm.

Fijación motor - brazo oscilante: 33-41 Kgm

### Disassembly of liquid temperature bulb

- Remove the front cap as described under chapter 5. Drain the coolant, disconnect the electrical connection. Remove the bulb shown in the figure.

**N.B.:** Check the seal while refitting.

### Ausbau Thermometerkugel Kühlflüssigkeitstemperatur

- Frontschild wie in Kapitel 5 beschrieben ausbauen. Kühlanlage entleeren und elektrischen Anschluß abziehen. Die in der Abbildung gezeigte Thermometerkugel ausbauen.

**Anmerkung:** Beim Wiedereinbau die Dichtung überprüfen.

### Démontage de la sonde de température du liquide

- Déposer le tablier avant comme indiqué au chapitre 5. Vidanger le circuit de refroidissement, débrancher la connexion électrique. Déposer la sonde indiquée sur la figure.

**N.B.:** Au remontage, contrôler l'étanchéité.

### Radiator disassembly

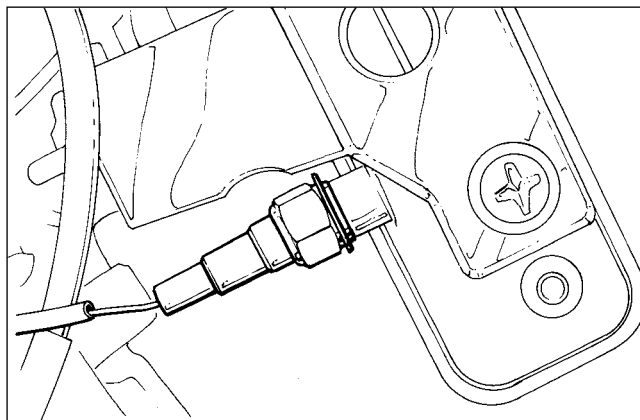
- Remove the front cap, then empty the cooling system. Remove the pipes and relevant rings. Remove the water temperature bulb and relevant electrical connection.
- Remove the 4 clamps shown in the figure.
- While refitting, mind not to damage the radiator's fins for they are very delicate.

### Ausbau des Kühlers

- Zunächst das Frontschild ausbauen und dann die Kühlanlage entleeren. Die Leitungen zusammen mit den Schellen entfernen. Thermometerkugel zusammen mit elektrischem Anschluß ausbauen.
- Die vier in der Abbildung gezeigten Befestigungen lösen.
- Achten Sie während des Ausbaus darauf, daß die Kühlrippen nicht beschädigt werden. Die Kühlrippen sind sehr empfindlich.

### Dépose du radiateur

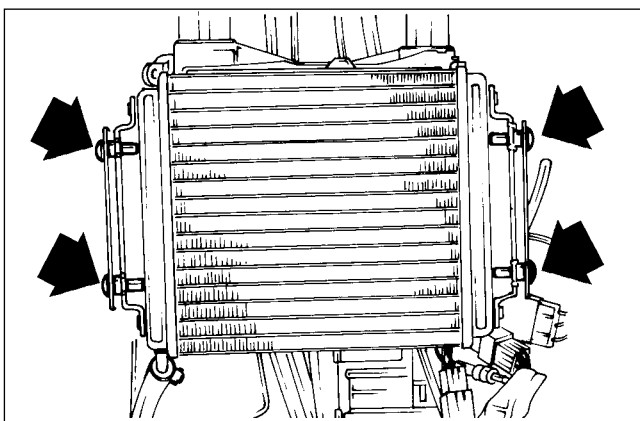
- Déposer le tablier avant et vidanger le circuit de refroidissement. Déposer les canalisations et leurs colliers. Enlever la sonde de température d'eau avec sa connexion électrique.
- Déposer les 4 fixations indiquées sur la figure.
- Au cours de ces opérations, attention à ne pas endommager les ailettes du radiateur qui sont très fragiles.



### Desmontaje bulbo temperatura líquido

- Sacar el escudo delantero como se indica en el capítulo 5. Vaciar la instalación de refrigeración, desconectar la conexión eléctrica. Extraer el bulbo según se indica en la figura.

**N.B.:** Al volver a montar verificar la estanqueidad.

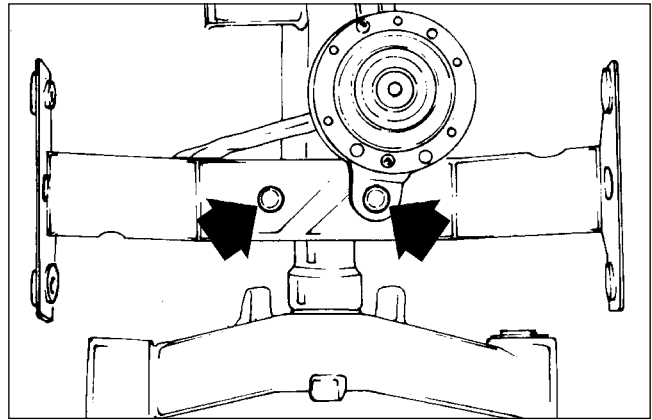


### Desmontaje radiador

- Sacar el escudo delantero, después vaciar la instalación de refrigeración. Sacar los tubos con sus relativas abrazaderas. Sacar el bulbo temperatura del agua con relativa conexión eléctrica.
- Sacar las 4 fijaciones indicadas en la figura.
- Durante las operaciones de desmontaje prestar atención a no dañar las aletas del radiador, especialmente delicadas.

### Radiator's support disassembly

- After having removed the radiator, remove the 2 clamps shown in the figure.



### Ausbau der Kühlerbefestigung

- Nach Ausbau des Kühlers die beiden in der Abbildung gezeigten Befestigungen entfernen.

### Dépose du support de radiateur

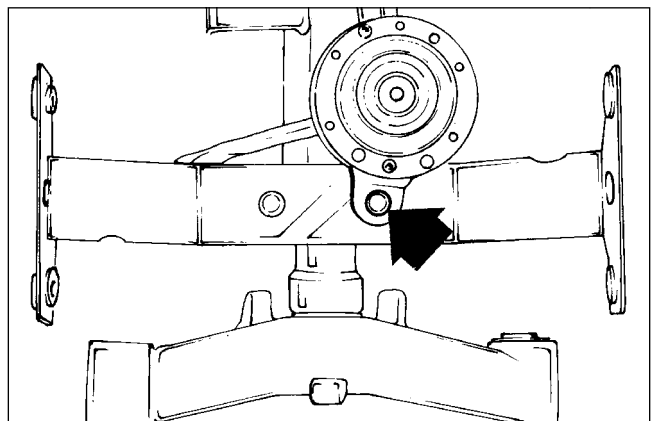
- Après dépose du radiateur, enlever les 2 fixations montrées sur la figure.

### Desmontaje soporte radiador

- Después de haber quitado el radiador, sacar las 2 fijaciones indicadas en la figura.

### Horn disassembly

- After having removed the radiator, remove the electric horn's clamp shown in the figure and the electrical connection.



### Ausbau der Hupe

- Nach Ausbau des Kühlers die in der Abbildung gezeigte Befestigung und den elektrischen Anschluß entfernen.

### Dépose du Klaxon

- Après la dépose du radiateur, retirer la fixation du Klaxon montrée sur la figure et le branchement électrique.

### Desmontaje claxon

- Después de haber extraído el radiador, sacar la fijación claxon indicada en la figura y la conexión eléctrica.

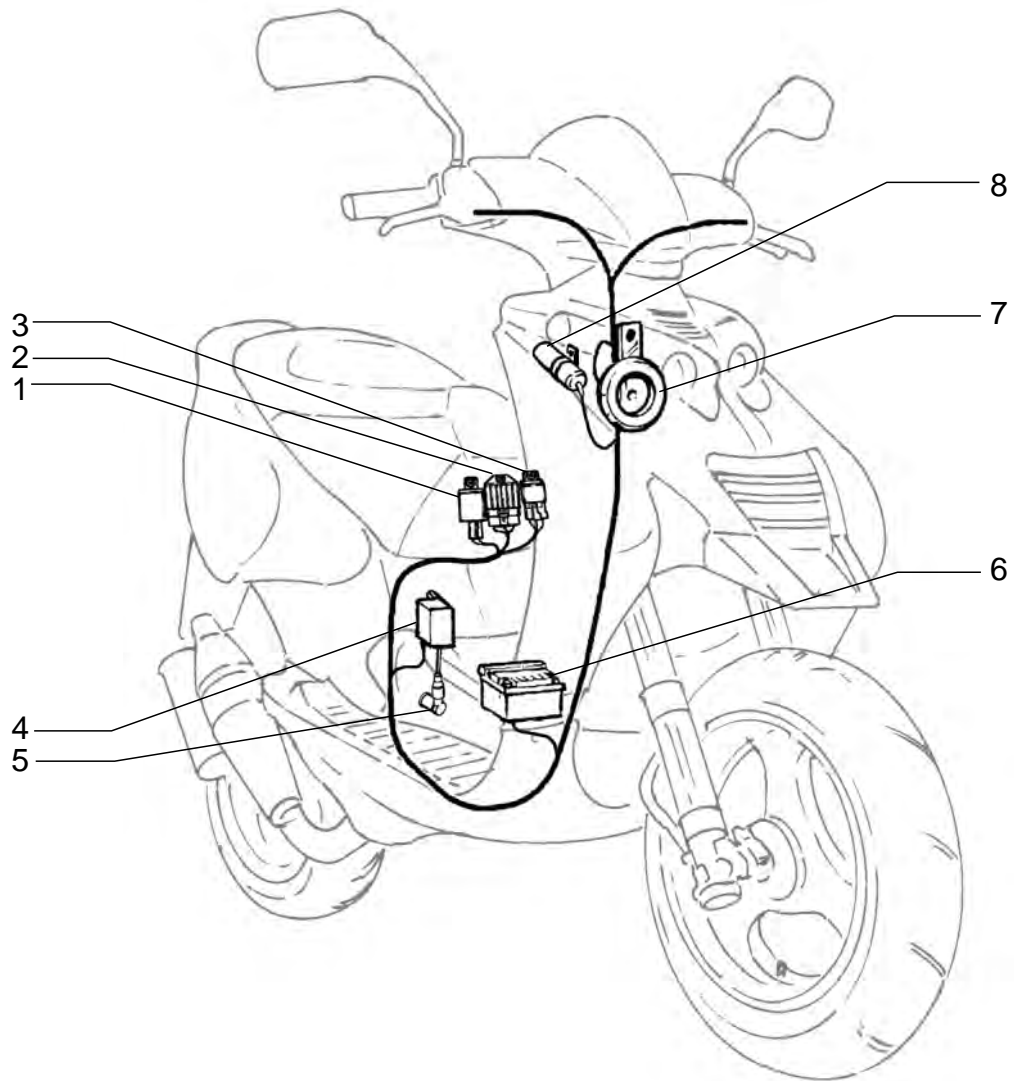
2

LIGHTING SET  
ELEKTRISCHE ANLAGE  
ÉQUIPMENT ÉLECTRIQUE  
INSTALACIÓN ELÉCTRICA

---



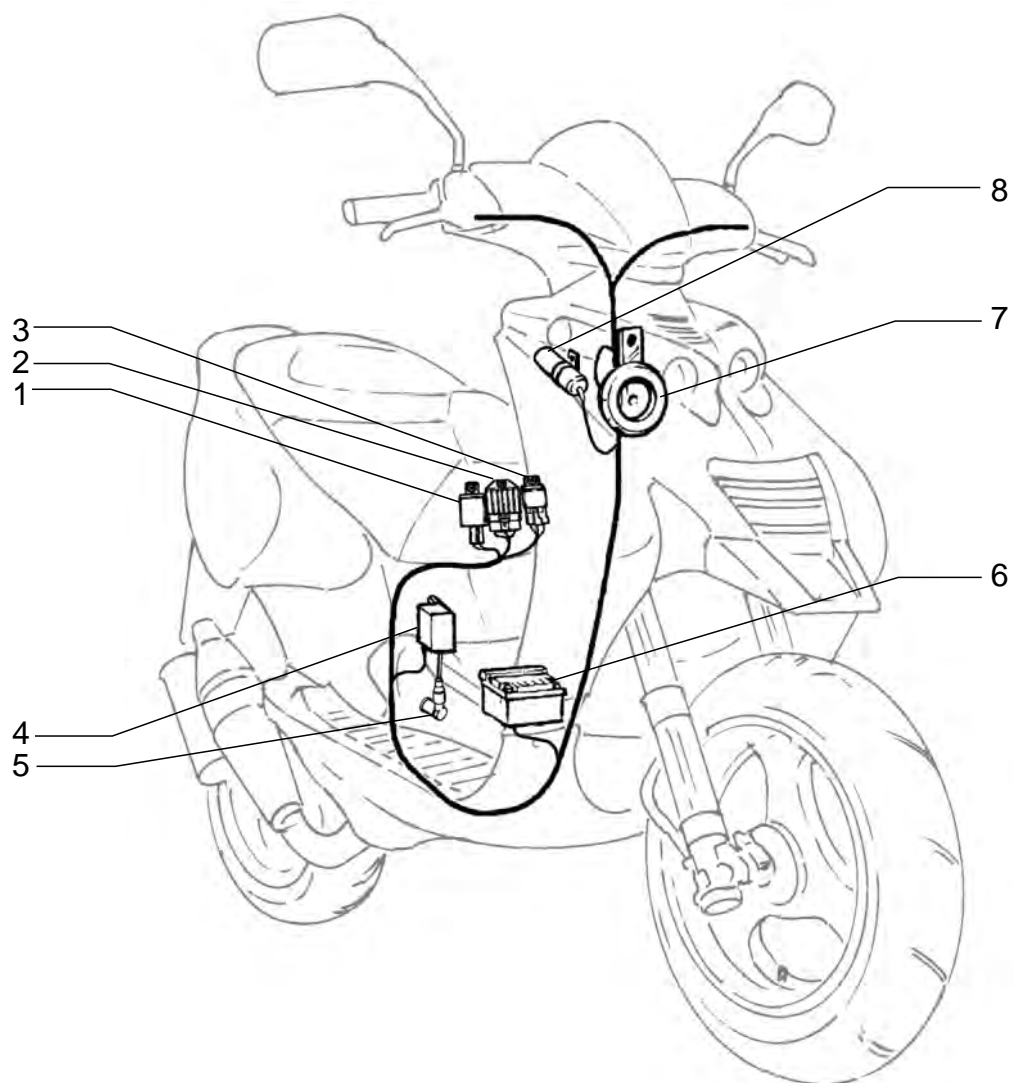
## LIGHTING EQUIPMENT



## LIGHTING EQUIPMENT

1	Starting motor's relay	5	Ignition spark plug
2	Voltage regulator	6	Battery (12V - 4 Ah)
3	Intermittence	7	Electric horn
4	AT coil	8	Key switch

## LICHTANLAGE

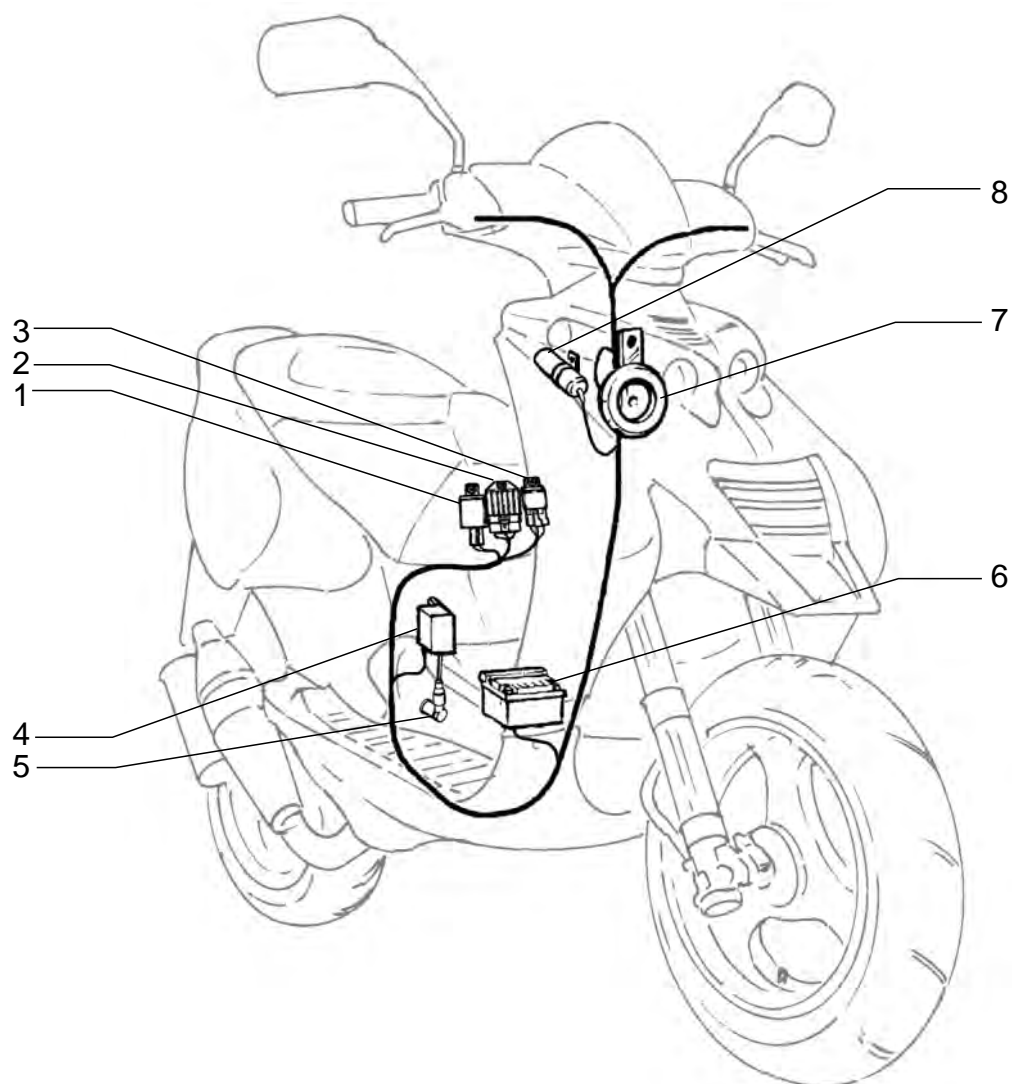


## LICHTANLAGE

1	Relais Anlassermotor	5	Zündkerze
2	Spannungsregler	6	Batterie (12V - 4Ah)
3	Blinkgeber	7	Hupe
4	Zündspule	8	Zündschloß



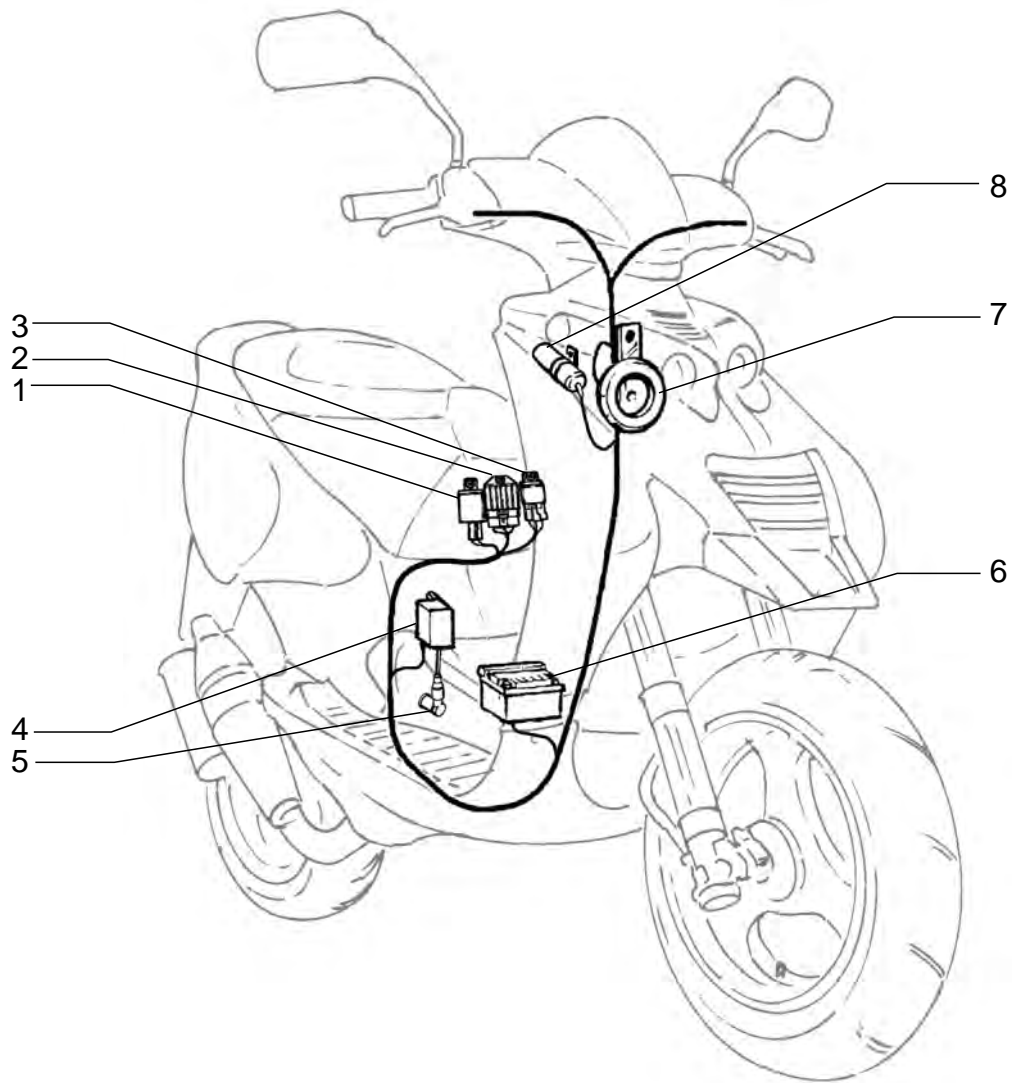
## CIRCUIT D'ÉCLAIRAGE



## CIRCUIT D'ÉCLAIRAGE

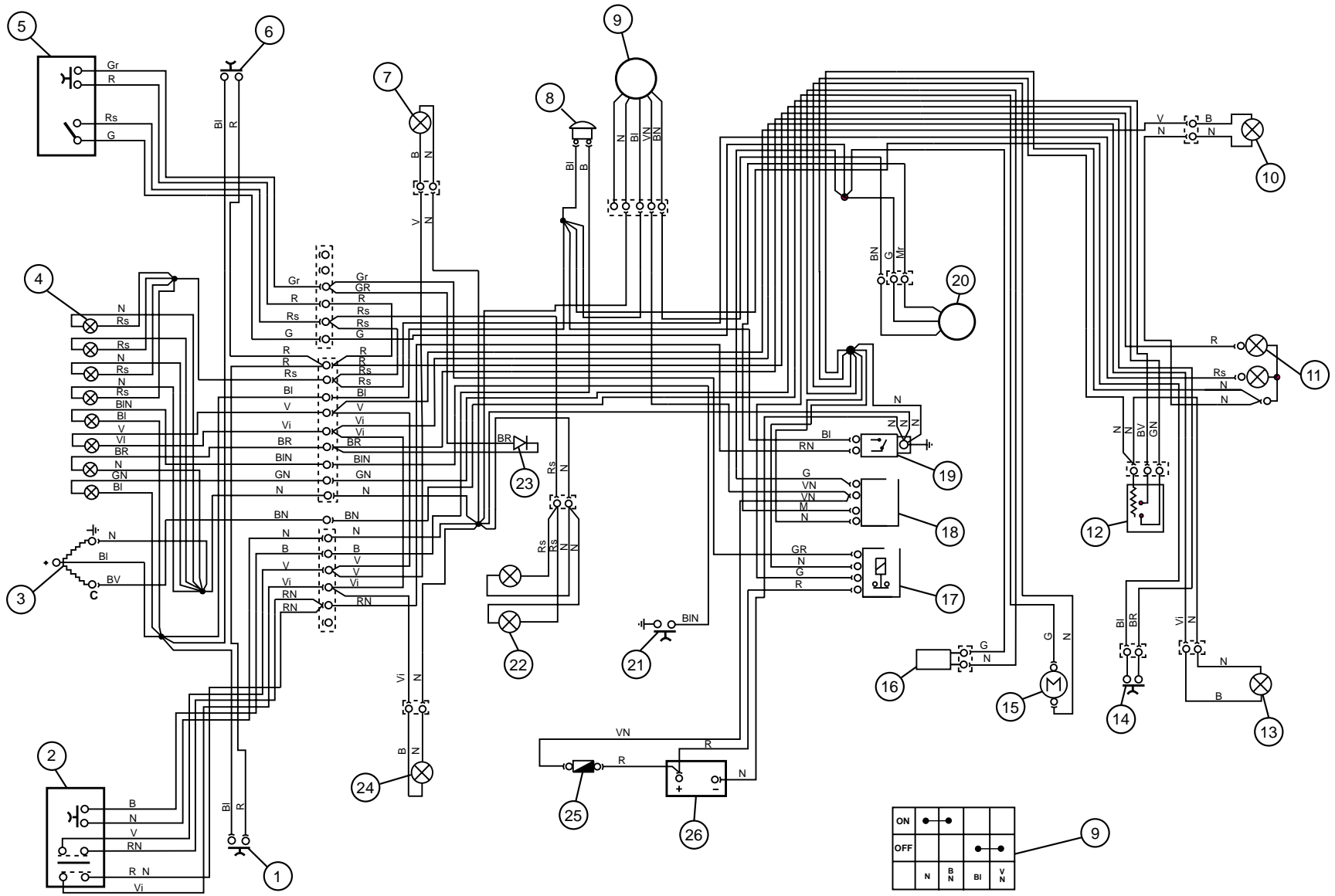
1	Relais du démarreur	5	Bougie
2	Régulateur de tension	6	Batterie (12V - 4Ah)
3	Centrale clignotante	7	Klaxon
4	Bobine H.T.	8	Contacteur principal à clé

## INSTALACIÓN LUCES



## INSTALACIÓN LUCES

1	Relé motor de arranque	5	Bujía de encendido
2	Regulador de tensión	6	Batería (12V - 4Ah)
3	Intermittencia	7	Claxon
4	Bobina AT	8	Conmutador de llave



## ELECTRICAL EQUIPMENT - Devices on electrical equipment

- 1- Left stoplight button and starting input
- 2- Flashlights switch, with horn's button
- 3- Fuel level indicator
- 4- N.8 lamps 12V-1,2W
- 5- Lights switch with starting button
- 6- Right stoplight button and starting input
- 7- Front right indicator lamp 12V-10W
- 8- Horn 12V c.c.
- 9- Key switch
- 10- Rear right indicator lamp 12V-10W
- 11- Rear light lamps 12V-5/21W
- 12- Petrol level indicator command
- 13- Rear left indicator lamp 12V-10W
- 14- Oil spare supply command
- 15- Starting motor
- 16- Automatic starting device
- 17- Solenoid starter
- 18- Regulator 12V c.a. - c.c.
- 19- Indicators control device
- 20- Generator
- 21- Water temperature sensor
- 22- Front headlight N.2 lamps 12V-20W
- 23- Diode 1 Ah
- 24- Front left indicator lamp 12V-10W
- 25- Fuse 5Ah
- 26- Battery 12V-4Ah

## ELECTRICAL EQUIPMENT – Colours list

B	WHITE
Bl	BLUE
G	YELLOW
N	BLACK
Vi	VIOLET
R - N	RED - BLACK
V	GREEN
R	RED
Bl - N	BLUE - BLACK
RS	PINK
GR	GREY
B - R	WHITE - RED
V - N	GREEN - BLACK
B - R	WHITE - RED
B - N	WHITE - BLACK
Mr	BROWN

## ELEKTRISCHE ANLAGE - Bauteile der elektrischen Anlage

- 1- Linker Bremsschalter und Startfreigabe
- 2- Blinkerschalter mit Hupendruckschalter
- 3- Benzinstandanzeiger
- 4- 8 Birnen 12V - 1,2W
- 5- Lichtschalter mit Anlasserdruckschalter
- 6- Rechter Bremsschalter und Startfreigabe
- 7- Rechter vorderer Blinker Birne 12V - 10W
- 8- Hupe 12V Gleichstrom
- 9- Zündschloß
- 10- Rechter hinterer Blinker Birne 12V - 10W
- 11- Rücklicht Zweifadenbirne 12V - 5/21W
- 12- Benzinstandgeber
- 13- Linker hinterer Blinker Birn 12V - 10W
- 14- Reserveölstandgeber
- 15- Anlassermotor
- 16- Automatischer Choke
- 17- Anlasserrelais
- 18- Regler 12V Wechselstrom - Gleichstrom
- 19- Blinkgeber
- 20- Lichtmaschine
- 21- Sensor Wassertemperatur
- 22- Vorderer Scheinwerfer 2 Birnen 12V - 20W
- 23- Diode 1 Ah
- 24- Linker vorderer Blinker Birne 12V - 10W
- 25- Sicherung 5 Ah
- 26- Batterie 12V - 4Ah

## ELEKTRISCHE ANLAGE - Farbbezeichnungen

B	WEIß
Bl	BLAU
G	GELB
N	SCHWARZ
Vi	VIOLETT
R - N	ROT - SCHWARZ
V	GRÜN
R	ROT
Bl - N	BLAU - SCHWARZ
RS	ROSA
GR	GRAU
B - R	WEIß - ROT
V - N	GRÜN - SCHWARZ
B - R	WEIß - ROT
B - N	WEIß - SCHWARZ
Mr	BRAUN

## ÉQUIPEMENT ÉLECTRIQUE - Dispositifs de l'installation

- 1- Contacteur de stop gauche et sécurité au démarrage
- 2- Commutateur des clignotants avec bouton de klaxon
- 3- Indicateur de niveau de carburant
- 4- 8 ampoules 12V-1,2W
- 5- Interrupteur d'éclairage avec bouton de démarreur
- 6- Contacteur de stop droit et sécurité au démarrage
- 7- Clignotant avant droit ampoule 12V-10W
- 8- Klaxon 12V C.C.
- 9- Contacteur principal à clé
- 10- Clignotant arrière droit ampoule 12V-10W
- 11- Feu arrière ampoule 12V-5/21W
- 12- Jauge niveau d'essence
- 13- Clignotant arrière gauche ampoule 12V-10W
- 14- Jauge réserve d'huile
- 15- Démarreur
- 16- Starter automatique
- 17- Télérupteur de démarrage
- 18- Régulateur 12V C.A. - C.C.
- 19- Centrale clignotante
- 20- Générateur
- 21- Sonde de température d'eau
- 22- Projecteur avant 2 ampoules 12V-20W
- 23- Diode 1 Ah
- 24- Clignotant avant gauche ampoule 12V-10W
- 25- Fusible 5 Ah
- 26- Batterie 12V-4Ah

## INSTALACIÓN ELÉCTRICA - Dispositivos de la instalación eléctrica

- 1- Pulsador stop izquierdo con sentimiento de encendido
- 2- Conmutador intermitentes, con pulsador claxon
- 3- Indicador del nivel de carburante
- 4- nº 8 lámparas 12V-1,2W
- 5- Interruptor luces con pulsador encendido
- 6- Pulsador stop derecho con sentimiento al encendido
- 7- Intermitente delantero derecho lámpara 12V-10W
- 8- Claxon 12V c.c.
- 9- Conmutador de llave
- 10- Intermitente trasero derecho lámpara 12V-10W
- 11- Luz piloto trasero lámpara 12V-5/21 W
- 12- Mando indicador nivel gasolina
- 13- Intermitente trasero izquierdo lámpara 12V-10W
- 14- Mando reserva aceite
- 15- Motor de arranque
- 16- Starter automático
- 17- Teleruptor de encendido
- 18- Regulatore 12V c.a. - c.c.
- 19- Dispositivo mando intermitentes
- 20- Generador
- 21- Sensor temperatura agua
- 22- Faro delantero n2 lámparas 12V-20W
- 23- Diodo 1Ah
- 24- Intermitente delantero izquierdo lámpara 12V-10W
- 25- Fusible 5Ah
- 26- Batería 12V-4Ah

## ÉQUIPEMENT ÉLECTRIQUE - Légende des couleurs

B	.....	BLANC
BI	.....	BLEU
G	.....	JAUNE
N	.....	NOIR
Vi	.....	VIOLET
R - N	.....	ROUGE - NOIR
V	.....	VERT
R	.....	ROUGE
BI - N	.....	BLEU - NOIR
RS	.....	ROSE
GR	.....	GRIS
B - R	.....	BLANC - ROUGE
V - N	.....	VERT - NOIR
B - R	.....	BLANC - ROUGE
B - N	.....	BLANC - NOIR
Mr	.....	MARRON

## INSTALACIÓN ELÉCTRICA - Ilustración de colores

B	.....	BLANCO
BI	.....	AZUL
G	.....	AMARILLO
N	.....	NEGRO
Vi	.....	VIOLETA
R - N	.....	ROJO - NEGRO
V	.....	VERDE
R	.....	ROJO
BI - N	.....	AZUL - NEGRO
RS	.....	ROSA
GR	.....	GRIS
B - R	.....	BLANCO - ROJO
V - N	.....	VERDE - NEGRO
B - R	.....	BLANCO - ROJO
B - N	.....	BLANCO - NEGRO
Mr	.....	MARRÓN

## Controls to be carried out in case of ignition troubles

### - Checking the ignition gearcase

To carry out the operations below it is necessary to remove the central covering and the helmet carrier compartment (see chapter 8).

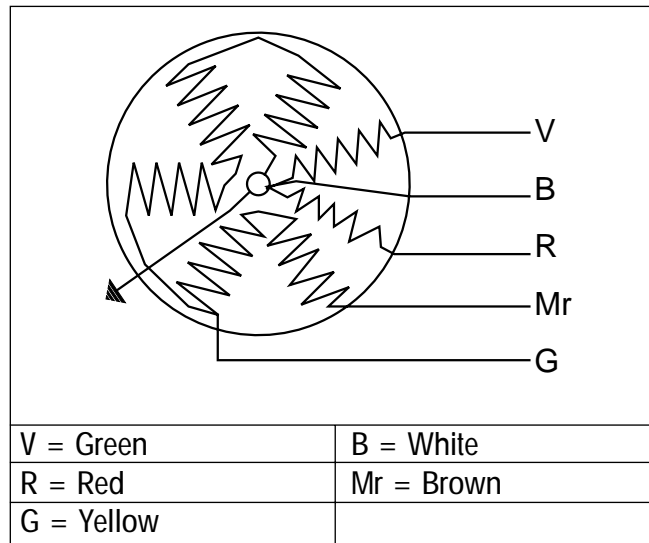
In case of non ignition and/or anomalous operation which cause cannot be determined at first sight, it is necessary to replace the gearcase with another good one.

**Attention** - Remember that disconnections for the gearcase replacement must be done while the engine is stop. If ignition operates correctly after replacing the gearcase, the trouble may be imputable to the gearcase which, of course, must be replaced.

If troubles are not solved this way, it is necessary to check the generator as follows.

After checking visually the electrical connections, check with an ohmmeter the flywheel coils values, following the procedure below:

- Disconnect the two connections on the flywheel
- Use a digital ohmmeter to check that the resistance between the green and the white wires on the flywheel ranges between 700÷800 W.
- Repeat this operation on the white and the red wire, resistance should range between 100÷150 W.
- Check that there is continuity between the brown wire and mass and yellow wire and mass.
- Should any anomaly be noticed, replace the stator with a new one.



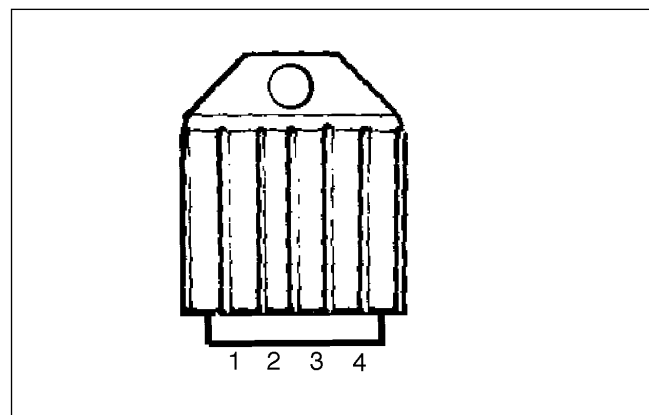
### Voltage regulator

In case of voltage regulator failure the following troubles may be noticed:

- 1) Lamps burnout (interrupted regulator)
- 2) Lighting set and automatic starting device failure (short circuit on regulator)
- 3) Discharged battery

#### Interventions:

- Disconnect the connector from the regulator
- With an ohmmeter, check whether the circuit between the first and second connection (yellow and black) is open.
- With an ohmmeter check whether the circuit between the third and fourth connection (brown-green/black) is open.
- Should different values be noticed, replace the regulator.
- If correct operation is not reset even with the new regulator, refit the old one and check the harness connection.



## Kontrollen bei Zündschwierigkeiten

### - Kontrolle der Zündzentrale

Für die folgenden Arbeiten müssen zunächst die Mittelabdeckung und der Helmstauraum entfernt werden (siehe Kapitel 8).

Wenn die Fehlerursache bei fehlender bzw. schlecht funktionierender Zündung nicht durch eine Sichtkontrolle festgestellt werden kann, muß die Zündzentrale durch eine andere, baugleiche und richtig funktionierende Zündzentrale ersetzt werden.

#### **Achtung**

- Beachten Sie, daß alle Arbeiten, bei denen elektrische Verbindungen gelöst werden, nur bei abgestelltem Motor ausgeführt werden dürfen.

Funktioniert die Zündung nach Austausch der Zündzentrale wieder richtig, ist die Störung in der Zündzentrale zu suchen. Die Zündzentrale muß dann ausgetauscht werden.

Bleiben die Zündschwierigkeiten bestehen, müssen folgende Kontrollen an der Lichtmaschine vorgenommen werden:

Nach einer Sichtkontrolle der einzelnen elektrischen Anschlüsse, müssen mit einem Ohmmeter die Werte der Spulen am Schwungmagnetzünder überprüft werden. Dazu wie folgt vorgehen.

- Die beiden vom Schwungmagnetzünder kommenden Leitungen abnehmen.
- Mit einem digitalen Ohmmeter überprüfen, ob zwischen dem grünen und weißen Kabel, die vom Schwungmagnetzünder kommen, ein Widerstandswert zwischen 700 - 800 W gemessen wird.
- Die gleiche Messung zwischen rotem und weißem Kabel vornehmen. Der gemessene Widerstandswert muß zwischen 100 - 150 W liegen.
- Überprüfen, ob zwischen dem braunen Kabel und der Masse sowie dem gelben Kabel und der Masse Stromdurchlaß besteht.
- Werden bei diesen Überprüfungen Unregelmäßigkeiten festgestellt, muß der Stator durch einen richtig funktionierenden Stator ersetzt werden.

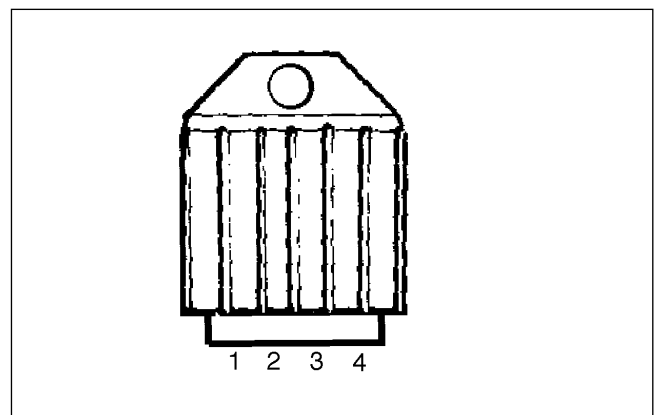
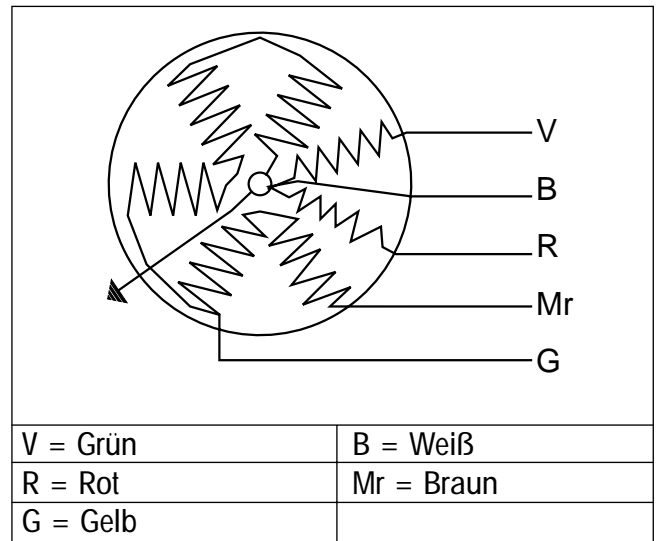
### Spannungsregler

Bei Fehlfunktion am Spannungsregler können folgende Störungen auftreten:

- 1) Durchgebrannte Glühlampen (Regler unterbrochen).
- 2) Beleuchter und automatischer Choke funktionieren nicht (Kurzschluß im Regler).
- 3) Entladene Batterie.

### Arbeiten

- Elektrische Anschlüsse vom Regler abziehen.
- Mit einem Ohmmeter überprüfen, ob der Stromkreis zwischen dem erstem und drittem (gelb und schwarz) Anschluß offen ist.
- Mit einem Ohmmeter überprüfen, ob der Stromkreis zwischen dem dritten und viertem (braun - grün/schwarz) Anschluß offen ist.
- Werden andere Werte gemessen, muß der Regler ausgetauscht werden.
- Wird nach Austausch des Regler die richtige Funktion nicht wieder hergestellt, muß der alte Regler wieder eingebaut und folgende Kontrollen an den Kabelanschlüssen vorgenommen werden.



## Contrôles à effectuer en cas d'irrégularités de l'allumage

### - Vérification du boîtier d'allumage.

Pour effectuer les opérations suivantes, il est nécessaire de déposer le capotage centrale et le logement du casque (voir chapitre 5).

En l'absence de fonctionnement et/ou en cas de fonctionnement anormal de l'allumage, si les causes ne peuvent être déterminées par un simple examen à vue, il faut substituer le boîtier par un autre équivalent dont le fonctionnement est certain.

### Attention

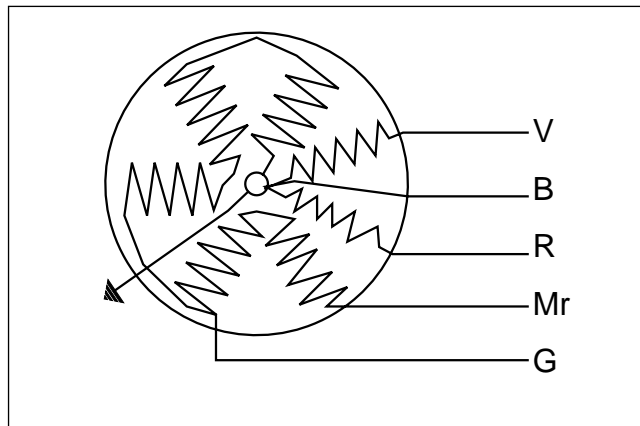
- Il faut se rappeler que les débranchements nécessaires pour le remplacement du boîtier doivent être effectués avec le moteur à l'arrêt.

Si la substitution rétablit le fonctionnement de l'allumage, l'anomalie doit être attribuée au boîtier qu'il faut évidemment remplacer.

Dans le cas où le dysfonctionnement persiste, il faut effectuer des contrôles sur le générateur de la manière suivante.

Après un examen à vue des connexions électriques, vérifier avec un ohmmètre les valeurs des bobines du volant en procédant de la manière suivante.

- Débrancher les deux connexions issues du volant.
- Avec un ohmmètre digital, vérifier qu'entre le fil vert et le fil blanc issus du volant, on mesure une résistance comprise entre 700 ÷ 800 W .
- Renouveler l'opération entre le fil blanc et le fil rouge, la résistance mesurée doit être comprise entre 100 ÷ 150 W.
- Vérifier qu'il y a continuité électrique entre le fil marron et la masse, puis entre le fil jaune et la masse.
- Si des anomalies apparaissent à la suite de ces contrôles, remplacer le stator par un autre dont le fonctionnement est certain.



V = Vert	B = Blanc
R = Rouge	Mr = Marron
G = Jaune	

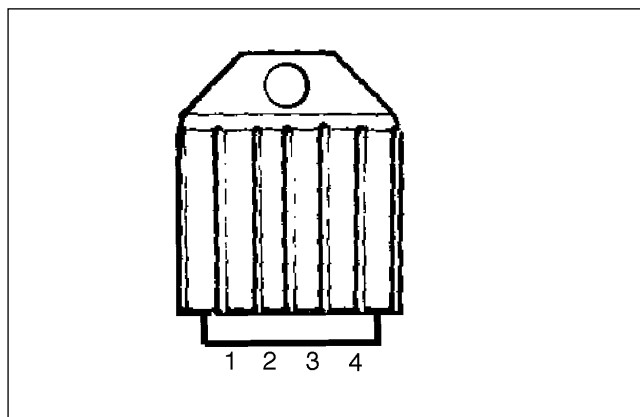
## Régulateur de tension

En cas d'avarie du régulateur de tension, les problèmes suivants peuvent se manifester:

- 1) Grillage des ampoules (régulateur interrompu).
- 2) Dysfonctionnement du circuit d'éclairage et du starter automatique (régulateur en court-circuit)
- 3) Batterie à plat

### Interventions

- Débrancher le connecteur du régulateur.
- Vérifier avec un ohmmètre, que le circuit est ouvert entre la première et la seconde connexion (jaune et noir).
- Vérifier avec un ohmmètre, que le circuit est ouvert entre la troisième et la quatrième connexion (marron-vert/noir).
- Si les valeurs mesurées sont différentes, substituer le régulateur.
- Si la substitution du régulateur ne rétablit pas le fonctionnement correct, remonter l'ancien, effectuer les contrôles de la connexion et du câblage.





## Verificaciones a efectuar en caso de irregularidad de encendido

### - Verificación de la centralita de encendido

Para efectuar las siguientes operaciones es necesario sacar la tapa central y el alojamiento porta casco (ver capítulo 8). En caso de falta o anormal funcionamiento del encendido, cuyas causas no se puedan individualizar mediante un examen visual, es necesario sustituir la centralita con otra igual, cerciorándonos de su buen funcionamiento.

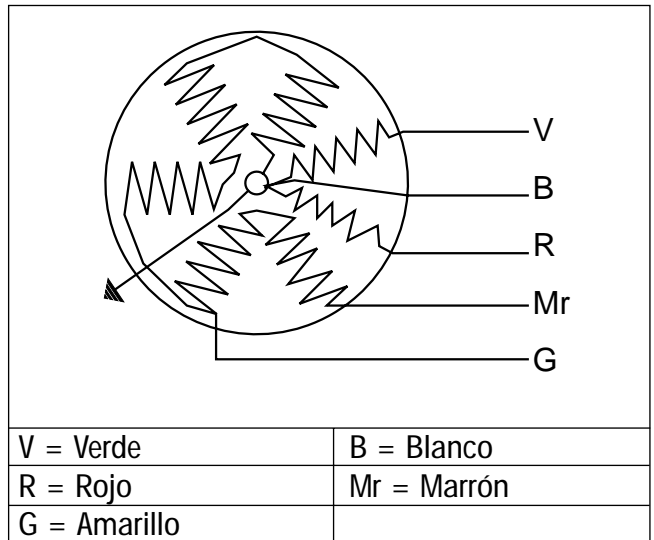
#### **Atención**

- Recuerde que las desconexiones para la sustitución de la centralita deben ser realizados con el motor parado.

Si la sustitución restablece el funcionamiento del encendido, la anomalía se debe encontrar en la centralita que obviamente debe ser sustituida.

En caso de que la disfunción persista, es necesario controlar el generador procediendo como se indica a continuación. Después de un examen visual de las conexiones eléctricas, verificar con un ohnímetro los valores de las bobinas del volante, procediendo como se indica a continuación.

- Desconectar las dos conexiones provenientes del volante.
- Con un Ohnímetro digital verificar que entre cable verde y cable blanco provenientes del volante se mida una resistencia comprendida entre 700/800  $\Omega$ .
- Repetir la operación entre cable blanco y cable rojo, la resistencia medida debe estar comprendida entre 100/150  $\Omega$ .
- Verificar que entre el cable marrón y la masa y el cable amarillo y la masa haya continuidad.
- Si de los controllos efectuados emergen anomalías sustituir el estator con uno que funcione con seguridad.



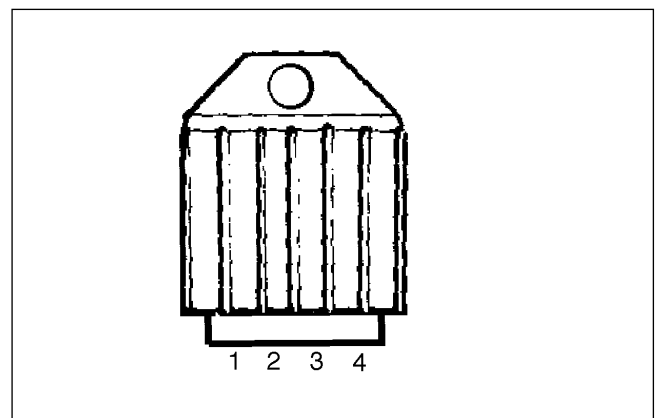
## Regulador de tensión

En caso de avería del regulador de tensión se pueden verificar los siguientes inconvenientes.

- 1) Que se fundan las lámparas (regulador interrumpido).
- 2) Falta de funcionamiento de la instalación de iluminación y del starter automático (regulador en corto circuito).
- 3) Batería descargada.

### Intervenciones

- Desconectar el conector del regulador.
- Verificar con un ohnímetro, que entre la primera y la segunda conexión (amarilla y negra) el circuito resulte abierto.
- Verificar con un ohnímetro, que entre la tercera y la cuarta conexión (marrón-verde/negro) el circuito resulte abierto.
- En caso de que se detectaran valores diferentes sustituir el regulador.
- Si la sustitución del regulador no restablece el correcto funcionamiento volver a montar el viejo regulador, efectuar controles de la conexión del conjunto conectores o cableo.



### Checking battery recharge

The voltage regulator's failure may cause the battery's irregular recharge. To check, connect an amperometer between the positive pole (+) on the battery and the red cable; connect a multimeter parallel to the battery (see diagram). Check that output is about 1,5÷2A with engine running at about 6000 revs/min and battery around 13V.

If values are lower or higher than those indicated, replace the regulator.

### Kontrolle der Batterienachladung

Eine Störung am Regler kann zu einem falschen Nachladen der Batterie führen. Um dieses zu überprüfen, muß ein Amperemeter zwischen den Pluspol (+) der Batterie und dem roten Kabel geschaltet werden. Ein Mehrfachmeßgerät in Parallelschaltung am mit der Batterie verbinden (siehe schematische Darstellung). Kontrollieren, ob bei einer Motordrehzahl von ca. 6000 U/Min und einer Batteriespannung von ungefähr 13V die abgegebene Stromstärke 1,5 - 2A beträgt. Werden höhere oder niedrigere Werte gemessen, muß der Regler ausgetauscht werden.

### Contrôle de la charge batterie

Une avarie du régulateur de tension peut entraîner une mauvaise charge de la batterie. Pour contrôler, brancher un ampèremètre entre le pôle positif (+) de la batterie et le câble rouge; brancher un multimètre en parallèle avec la batterie (voir schéma). Vérifier qu'avec le moteur à 6000 tr/mn et batterie à 13V environ, le courant débité se situe aux alentours de 1,5÷2 A. Si les valeurs sont inférieures à celles indiquées, remplacer le régulateur.

### Starting motor

In case of the starting motor's anomalous operation, check:

- battery's conditions
- harness conditions
- if the components above are in good conditions, replace the starting motor with a new one
- remove the muffler and the 2 clamps on the starting motor as shown in the figure.

### Anlassermotor

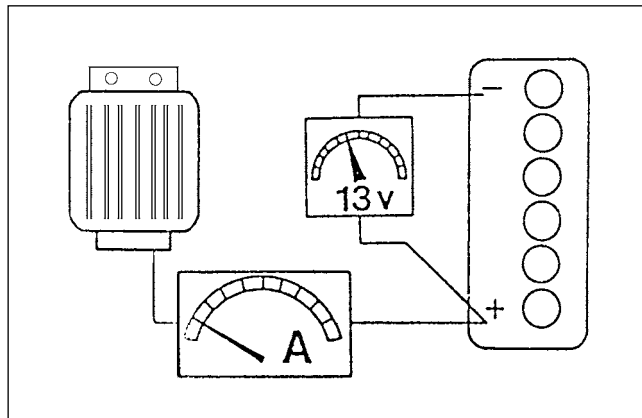
Bei schlechten Funktionieren des Anlassermotors muß folgendes kontrolliert werden:

- Batteriezustand
- Zustand der Kabel
- Werden bei diesen Überprüfungen keine Unregelmäßigkeiten festgestellt, muß der Anlassermotor ausgetauscht werden.
- Den Auspuff und die beiden in der Abbildung angegebenen Befestigungen des Anlassermotors entfernen.

### Démarréur électrique

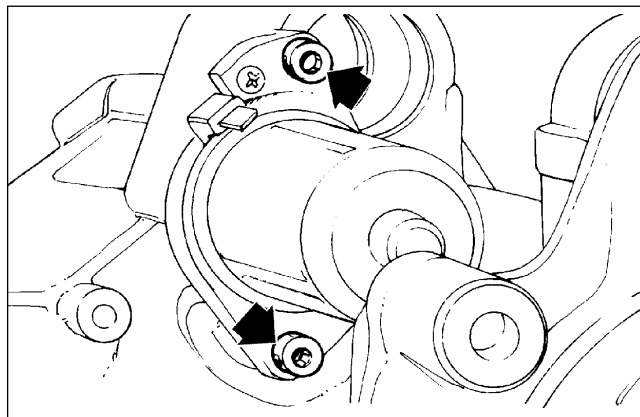
En cas de fonctionnement anormal du démarreur, contrôler:

- L'état de la batterie
- L'état du câblage
- Si ces contrôles donnent un résultat négatif, remplacer le démarreur par un neuf.
- Déposer le pot d'échappement et les 2 fixations du démarreur comme le montre la figure.



### Verificar recarga batería

Una avería del regulador de tensión puede comportar una carga no correcta de la batería. Para verificar esto conectar un amperímetro entre el polo positivo (+) de la batería y el cable rojo, conectar un multímetro en paralelo con la batería (ver esquema). Verificar que con el motor a 6000 r.p.m. y la batería a aproximadamente 13V la corriente suministrada sea de 1,5/2A. Si los valores son inferiores o superiores a los prescritos sustituir el regulador.



### Motor de arranque

En caso de anomalía del funcionamiento del motor de arranque, verificar.

- Condiciones de la batería
- Condiciones cableo o conjunto de conexiones.
- Si estas verificaciones dan éxito negativo sustituir el motor de arranque con uno nuevo.
- Sacar el silenciador y las 2 fijaciones del motor como se indica en la figura.

## Battery

**Warning** - The battery's electrolyte contains sulphuric acid. Avoid contact with eyes, skin and clothes. In case of eyes and skin contact, wash with plenty of water for about 15 minutes and consult a doctor immediately. If liquid is ingested, drink immediately plenty of water or milk, then followed by milk of magnesia, beaten egg or vegetable oil. Call the doctor immediately. Batteries produce explosive gas; keep far from naked lights, sparks or cigarettes; air the room when recharging the battery in closed spaces. Always protect eyes when working close to batteries. **Keep away from children.**

**Attention** - After having installed the battery on the vehicle, to allow for regular output of the gas that is produced it is necessary to replace the short tube (with closed end) placed near the positive + terminal with the longer tube (with open ends) that is supplied together with the vehicle. Mind that the tube's cuts are on the battery side; fit the tube between the mudguard and filter.

## Batteries maintenance

This electrical component requires constant care and diligent servicing. The most important controls to be carried out are:

### 1) Electrolyte level control

The electrolyte's level must be controlled often and it must reach the higher level. To top up use only distilled water. If water needs to be added too often, check the vehicles electrical equipment: battery may overload and get damaged rapidly. Battery discharges completely in about three months. When refitting the battery on the vehicle, mind not to invert connections: connect the earth cable (black) to the negative terminal (-) and the red cable to the terminal marked +.

## Batterie

**Hinweis** - Das Elektrolyt der Batterie enthält Schwefelsäure. Jeglichen Kontakt mit Augen, Haut und Kleidung vermeiden. Bei Kontakt mit Augen und Haut 15 Minuten lang mit viel Wasser abspülen und dann sofort einen Arzt aufsuchen. Bei Einnahme der Flüssigkeit sofort große Mengen Wasser oder Milch trinken. Anschließend Magnesiummilch, geschlagenes Ei und Pflanzenöl trinken. Sofort einen Arzt benachrichtigen. Batterien erzeugen explosive Gase. Offene Flammen, Funken und brennende Zigaretten fernhalten. Bei Aufladen von Batterien in geschlossenen Räumen, müssen die Räume gut gelüftet werden. Bei Arbeiten in der Nähe von Batterien stets eine Schutzbrille tragen. Von Kindern fernhalten.

**Achtung** - Nach Einbau der Batterie am Fahrzeug muß zur guten Entlüftung der entstehenden Batteriegase die kurze Leitung (mit geschlossenem Ende), die in der Nähe des Pluspols (+) angebracht ist, durch die längere Leitung (mit offenem Ende) ausgetauscht werden, die zusammen mit dem Fahrzeug mitgeliefert wird. Achten Sie darauf, daß die Leistungseinschnitte auf der Batterieseite sind. Die Entlüftungsleitung muß zwischen Kotflügel und Filter angebracht werden.

## Wartung der Batterie

Die Batterie ist das Teil der elektrischen Anlage, das eine ständige Überprüfung und eine aufmerksame Wartung erfordert. Im Folgenden werden die wichtigsten Wartungsvorschriften aufgeführt:

### 1) Kontrolle des Elektrolytstandes

Der Elektrolytstand muß regelmäßig überprüft werden und muß sich stets auf dem oberen Stand befinden. Zum Auffüllen darf nur destilliertes Wasser verwendet werden.

Muß der Elektrolytstand häufig nachgefüllt werden, muß die elektrische Anlage überprüft werden: Die Batterie arbeitet unter Überlastung und altert schnell.

Innerhalb von drei Monaten entlädt sich die Batterie selbst. Beim Wiedereinbau der Batterie am Fahrzeug unbedingt darauf achten, daß die Polanschlüsse nicht vertauscht werden. Achten Sie darauf, daß das Massekabel (schwarz) mit dem Minuspol (-) und das rote Kabel mit dem Pluspol (+) verbunden wird.

## Batterie

**Avertissement** - L'électrolyte de la batterie contient de l'acide sulfurique. Eviter par conséquent le contact avec les yeux, la peau et les vêtements. En cas de contact avec les yeux et la peau, il faut se laver abondamment à l'eau pendant 15 minutes environ et se soumettre à des soins médicaux dans les plus brefs délais.

En cas d'ingestion de liquide, il faut boire immédiatement de grandes quantités d'eau ou de lait. Faire suivre lait de magnésie, oeuf battu ou huile végétale. Appeler immédiatement un médecin.

Les batteries produisent des gaz explosifs, aussi, il faut les tenir à distance de toutes flammes libres, étincelles ou cigarettes; aérer le lieu de travail lorsqu'on charge une batterie dans une pièce fermée.

Toujours se protéger les yeux lorsqu'on travaille à proximité de la batterie.

**Tenir hors de portée des enfants.**

**Attention** - Une fois la batterie montée sur le véhicule, il est nécessaire, ceci pour permettre l'évent des gaz qui s'y produisent, de remplacer le tuyau court (à bout fermé) placé à proximité de la cosse + du positif, par le tuyau long correspondant (à bout ouvert) livré avec le véhicule. Faire attention à ce que les coupures du tuyau soient du côté batterie; mettre en place le tuyau entre le garde-boue et le filtre.

### Entretien de la batterie

La batterie est l'organe électrique qui nécessite la surveillance la plus assidue et l'entretien le plus actif. Les règles d'entretien principales sont:

#### 1) Vérification du niveau de l'électrolyte

Le niveau de l'électrolyte qui doit être contrôlé fréquemment, doit arriver au niveau supérieur. Pour faire l'appoint, il faut utiliser exclusivement de l'eau distillée.

Au cas où de trop fréquents ajouts d'eau seraient nécessaires, contrôler le circuit électrique du véhicule: la batterie fonctionne en surcharge et se détériore rapidement.

En l'espace de trois mois, la batterie se décharge complètement. Lorsqu'on remonte la batterie sur le véhicule, il faut faire attention à ne pas intervertir les branchements et se rappeler que le fil de masse (noir) doit se brancher sur la borne du négatif (-) alors que le fil rouge se branche sur la borne du positif (+).

## Batería

**Advertencia** - El electrolito de la batería contiene ácido sulfúrico. Evitar por lo tanto que entre en contacto con los ojos, piel o ropa. En caso de contacto con los ojos y la piel, lavarse abundantemente con agua durante 15 minutos y dirigirse rápidamente a un médico.

En caso de ingestión del líquido beber inmediatamente abundante cantidad de agua y de leche. A continuación leche de magnesio, huevo batido y aceite vegetal. Llamamos inmediatamente a un médico. Las baterías producen gases explosivos: mantener lejos de llamas libres, chispas o cigarrillos, airear el ambiente cuando se recarga la batería en lugares cerrados.

Proteger siempre los ojos cuando se trabaja en proximidad de baterías.

**Mantener fuera del alcance de los niños.**

**Atención** - Una vez instalada la batería en el vehículo es necesario, para permitir regular la salida del gas que se forma, sustituir el tubo corto (con extremidad cerrada) situado cerca del borne + positivo con el correspondiente tubo largo (con extremidad abierta) que se halla en dotación con el vehículo. Prestar atención a la posición del tubo para que los cortes del tubo estén al lado de la batería, situar el tubo entre el guardabarros y el filtro.

### Mantenimiento batería

Es el órgano eléctrico que necesita el mayor y asiduo control y el más atento mantenimiento. Las principales normas de mantenimiento son:

#### 1) Verificación del nivel del electrolito

El nivel del electrolito que debe ser controlado con frecuencia, debe alcanzar el nivel superior. Para restablecer tal nivel es necesario usar exclusivamente agua destilada.

Cuando sea necesario añadir con frecuencia agua, controlar la instalación eléctrica del vehículo: la batería funciona con sobrecarga y se puede estropear rápidamente.

En unos tres meses la batería se descarga completamente. Cuando se proceda de nuevo al montaje de la batería en el vehículo tener cuidado de no invertir las conexiones, recordando que el cable de masa negro va conectado al borne negativo (-), mientras que el otro cable diferenciado por el color rojo va conectado al borne diferenciado por el signo positivo (+).

# 3

SUSPENSIONS  
FEDERUNG  
SUSPENSIONS  
SUSPENSIONES

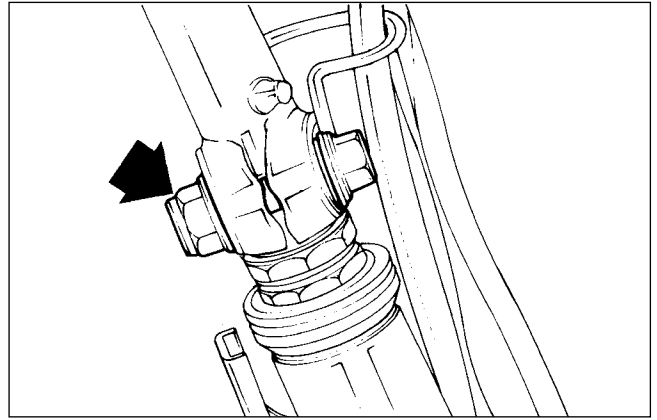
---



## Handlebar disassembly

- Remove the handlebar plastic parts as described under chapter 5.
- Remove the instruments block on the handlebar (button strip), the brakes pumps on model with double disk brake, the brake pump and rear brake wire on the other models.
- Remove the clamp shown in the figure.

**N.B.:** If the handlebar is disassembled to remove the fork unit, it is sufficient to turn over the handlebar.



## Ausbau des Lenkers

- Zum Ausbau des Lenkers müssen zunächst alle Plastikteile des Lenkers wie in Kapitel 5 beschrieben, entfernt werden.
- Die Druckschalter, Bremspumpen (bei Modellen mit doppelter Scheibenbremse), Bremspumpe und Bremsseil für Hinterradbremse (bei den anderen Modellen) vom Lenker abbauen.
- Die in der Abbildung gezeigten Befestigungen lösen.

**Anmerkung:** Dient der Ausbau des Lenkers zum Ausbau der Gabeleinheit, reicht es aus, daß der Lenker nach vorne umgeklappt wird.

## Dépose du guidon

- Pour réaliser ces opérations, il faut préalablement déposer les pièces en plastique de capotage du guidon, comme c'est indiqué au chapitre 5.
- Désaccoupler du guidon les blocs instrumentaux (commandes), les maîtres-cylindres de frein pour la version avec double frein à disque, le maître-cylindre de frein et le câble de frein arrière sur les autres versions.
- Enlever la fixation indiquée sur la figure.

**N.B.:** Si la dépose du guidon est effectuée pour permettre la dépose de la fourche, il est suffisant de basculer le guidon vers l'avant du véhicule.

## Desmontaje manillar

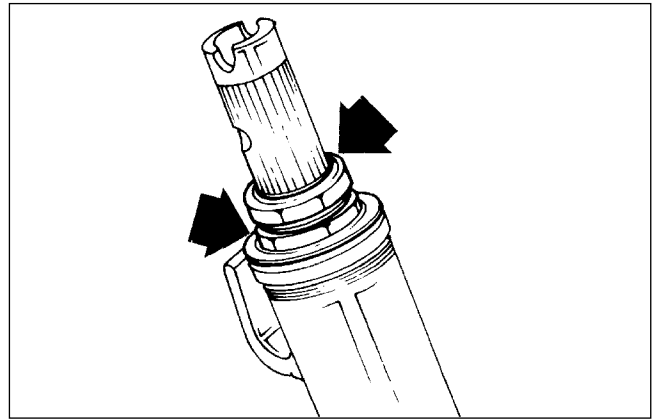
- Para efectuar esta operación es necesario remover precedentemente las partes de plástico del manillar como se indica en el capítulo 5.
- Desmontar del manillar los bloques de instrumentos (caja de pulsadores), las bombas de frenos en el modelo con doble freno de disco, la bomba del freno y el cable freno trasero en los demás modelos.
- Sacar las fijaciones como se indica en la figura.

**N.B.:** Si el desmontaje del manillar sirve para desmontar el grupo horquilla, es necesario simplemente levantar el manillar e inclinar hacia delante.

### Steering tube disassembly

- Remove the metal ring shown in the figure. Remove the washer and the second ring (fifth wheel housing) taking care that the balls do not come out of the steering fifth wheel's housing.

**Attention** - Grease the housings when refitting. Introduce the right number of balls into the relevant housings, N.22 in the upper one and N.26 in the lower one. To refit, follow the procedure above in the reverse order and tighten the lower metal ring at 4 Kgm.



### Ausbau Steuerrohr

- Die in der Abbildung gezeigten Nutmutter entfernen. Unterlegscheibe und zweite Nutmutter ausbauen (Lenklagersitz). Achten Sie dabei darauf, daß die Kugeln nicht aus dem Lenklager herausfallen.

**Attenzione** - Beim Wiedereinbau muß der Lenklagersitz eingefettet werden. Die richtige Anzahl von Kugeln in die Sitze einfügen. 22 Kugeln im oberen und 26 im unteren Lenklager. Zum Zusammenbau in Umgekehrter Reihenfolge wie beim Ausbau vorgehen. Die obere Nutmutter muß mit einem Drehmoment von 4 Kgm festgezogen werden.

### Démontage de la colonne de direction

- Enlever l'écrou montré sur la figure. Retirer la rondelle et le second écrou (cuvette roulement), en faisant attention à ne pas laisser sortir les billes de la cuvette du roulement.

**Attention** - Au remontage, graisser les cuvettes. Mettre en place le nombre correct de billes dans les cuvettes, 22 billes dans la cuvette supérieure et 26 dans la cuvette inférieure. Faire les opérations de la dépose en sens inverse, en serrant l'écrou inférieur au couple 4 Kgm.

### Desmontaje tubo dirección

- Sacar el casquillo indicado en la figura. Sacar la arandela y el segundo casquillo (alojamiento chumacera), prestar atención a que las bolas no salgan del alojamiento chumacera.

**Atención** - Al volver a montar engrasar los alojamientos. Introducir el justo número de bolas en sus relativos alojamientos, nº 22 en el alojamiento superior y nº 26 en el alojamiento inferior. Efectuar las operaciones en orden inverso respecto al desmontaje, apretar el casquillo inferior al par de 4 Kgm.

## Grommet and stem disassembly

- After having removed the front wheel and the splash guard, remove the screw (1) and collect the oil into a suitable container.
- Pull out the sleeve (2).
- Remove the dust cover (3), the spring (4) and the oil seal (5) on the fork's sleeve.
- Check the components conditions, if necessary replace the oil seal and dust cover and lubricate the housings.
- Refit the stem into the sleeve (2), refit the screw (1) replacing the gasket.
- Remove the tap (6), the spring (7) and the buffer (8).
- Introduce the right amount of oil (120 cc) IP HYDRUS F into the stem.
- Refit the three parts (6) (7) (8) following the procedure above in the reverse order.

**N.B.:** Before refitting, make sure that all components are in good conditions, check whether there are any indentations on stems; moreover, we suggest to always use new oil seals, dust covers and gaskets.

## Ausbau Dichtungsring und Ausbau Federbein

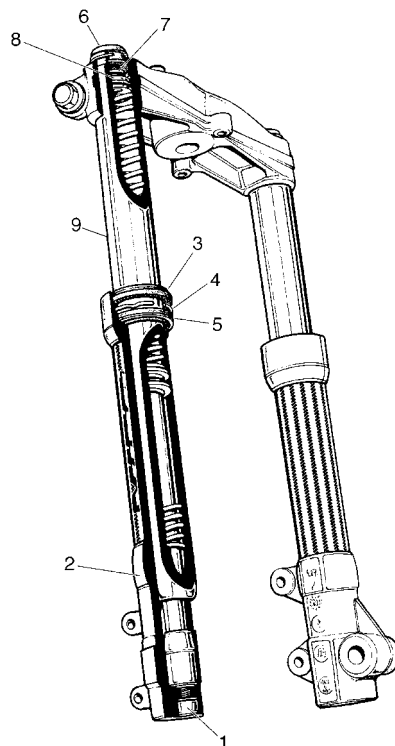
- Zunächst das Vorderrad und den Spritzschutz ausbauen. Schraube (1) entfernen und das Öl in einem geeigneten Behälter auffangen.
- Schutzrohr (2) abziehen.
- Staubschutz (3), Feder (4) und Dichtungsring (5) aus dem Schutzrohr der Gabel herausziehen.
- Abnutzungszustand der Bauteile überprüfen und gegebenenfalls Dichtungsring und Staubschutz auswechseln. Bei Einbau die Sitz abschmieren.
- Federbein wieder im Schutzrohr (2) anbringen, Schraube (1) mit neuer Dichtung befestigen.
- Deckel (6), Feder (7) und Puffer (8) entfernen und 120 cm<sup>3</sup> Öl IP HYDRUS F in das Federbein einfüllen.
- Bauteile (6), (7) und (8) in umgekehrter Reihenfolge wie beim Ausbau wieder anbringen.

**Anmerkung:** Vor dem Wiedereinbau müssen alle Bauteile auf Vollständigkeit und besonders die Federbeine auf Einkerbungen überprüft werden. Wir raten Ihnen stets einen neuen Staubschutz, Dichtungsring und Dichtungen zu verwenden.

## Dépose du joint d'étanchéité et démontage du tube de fourche

- Après dépose de la roue avant et du garde-boue, retirer la vis (1) et récupérer l'huile dans un récipient adéquat.
- Extraire le fourreau (2).
- Déposer le joint poussière (3), le ressort (4) et le joint à lèvres (5) du fourreau de fourche.
- Contrôler l'état des composants, si nécessaire remplacer le joint à lèvres et le joint poussière par des neufs, en lubrifiant les sièges de montage.
- Remonter le tube dans le fourreau (2) remonter la vis (1) en remplaçant le joint.
- Retirer le bouchon (6), le ressort (7) et le Silentbloc (8), verser dans le tube la quantité juste d'huile (120 cm<sup>3</sup>) IP HYDRUS F.
- Remonter les trois pièces (6)(7)(8) dans l'ordre inverse du démontage.

**N.B.:** Avant d'effectuer le remontage, contrôler le parfait état des composants en particulier la présence d'encoches sur les tubes; nous conseillons aussi de toujours utiliser des joints neufs.



1 = Lower clamp - 2 = Sleeve - 3 = Dust cover - 4 = Spring - 5 = Oil seal - 6 = Rubber tap - 7 = Upper spring - 8 = Buffer - 9 = Stem.

1 = Untere Befestigung - 2 = Schutzrohr - 3 = Staubschutz - 4 = Feder - 5 = Dichtungsring - 6 = Gummideckel - 7 = Obere Feder - 8 = Federbein - 9 = Schaft.

1 = Fixation inférieure - 2 = Fourreau - 3 = Joint poussière - 4 = Ressort - 5 = Joint à lèvres - 6 = Bouchon en caoutchouc - 7 = Ressort supérieur - 8 = Silentbloc - 9 = Tube de fourche.

1 = Fijación inferior - 2 = Funda - 3 = Guardapolvo - 4 = Muelle - 5 = Retén aceite - 6 = Tapón de goma - 7 = Muelle superior - 8 = Tampón - 9 = Vástago.

## Desmontaje retén de aceite y desmontaje vástago

- Después de haber extraído la rueda delantera y el para salpicaduras, extraer el tornillo (1) recogiendo el aceite en un recipiente apropiado.
- Sacar la funda(2).
- Sacar el Guardapolvo(3), el muelle(4) y el reten de aceite(5) de la funda de la horquilla.
- Verificar el estado de desgaste de los componentes, si fuese necesario, sustituir el reten de aceite y el guardapolvo con otros componentes nuevos, lubricar los alojamientos de montaje.
- Volver a montar el vástago en su funda(2) volver a colocar el tornillo(1) sustituyendo la junta.
- Sacar el tapón (6), el muelle(7) y el silent-block(8) insertar en el vástago la adecuada cantidad de aceite(120cc.)IP HYDRUS F.
- Volver a montar las tres piezas (6) (7) (8) en secuencia inversa respecto al desmontaje.

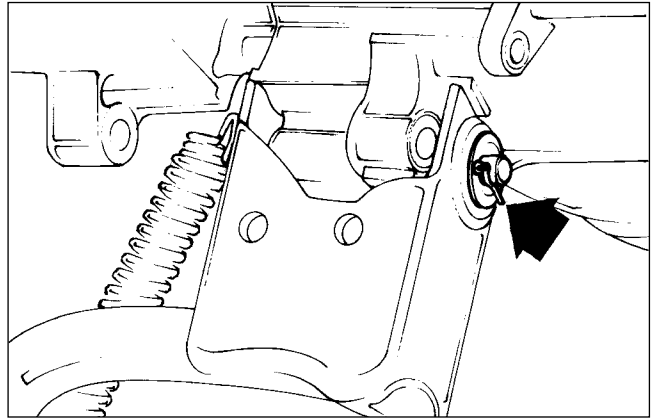
**N.B.:** Antes de efectuar el montaje asegurarse de la integridad de todos los componentes, en especial verificar eventuales ranuras en los vástagos; les aconsejamos además que utilicen siempre retenes de aceite, guardapolvos y juntas nuevas.



### Stand disassembly

- Disconnect the stand's return spring.
- Remove the split pin shown in the figure, then remove the washer and the stand's pin.
- To refit, follow the procedure above in the reverse order, replace the split pin with a new one, retension the stand's return spring.

**Warning** - While tensioning the spring mind that it does not "release" suddenly for it may seriously hurt the operator.



### Ausbau Ständer

- Rückholfeder vom Ständer aushaken.
- Den in der Abbildung gezeigten Splint entfernen, anschließend Unterlegscheibe und Zapfen ausbauen.
- Beim Wiedereinbau in umgekehrter Reihenfolge vorgehen. Einen neuen Splint verwenden. Rückholfeder wieder spannen.

**Hinweis** - Achten Sie beim Spannen der Rückholfeder darauf, daß diese nicht unbeabsichtigt "wegspringt", da sich der Arbeiter unter Umständen sonst schwer verletzen könnte.

### Dépose de la béquille

- Désaccoupler le ressort de rappel de la béquille.
- Retirer la goupille montrée sur la figure, enlever ensuite la rondelle et l'axe.
- Au remontage, refaire les opérations en sens inverse, remplacer la goupille par une neuve, tendre à nouveau le ressort de rappel.

**Avertissement** - Pendant la tension du ressort, faire attention à ce que celui-ci ne se libère pas brusquement, car il pourrait occasionner de graves lésions à l'opérateur.

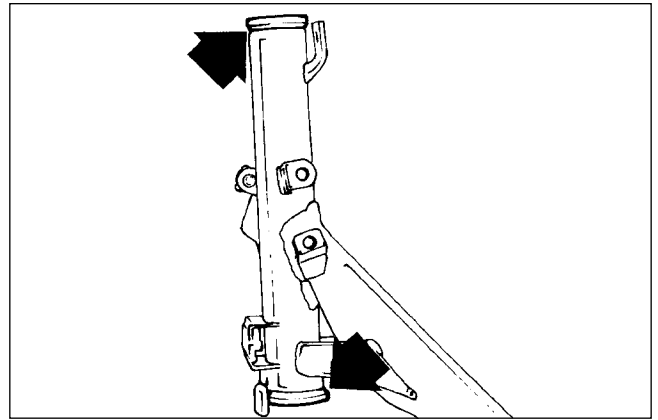
### Desmontaje caballete

- Separar los muelles de retroceso caballete.
- Sacar la clavija indicada en la figura, después sacar la arándela y el perno del caballete.
- Al volver a montar repetir todo en orden inverso respecto al desmontaje, sustituir la clavija con una nueva, tensar de nuevo el muelle de retorno caballete.

**Advertencia** - Al tensar el muelle tener cuidado de que no se "libere" bruscamente, ya que podría causar graves lesiones al operador.

### Steering's lower and upper seat

- After having removed the steering tube on the vehicle, remove the upper and lower seat using a screwdriver, levering in the direction indicated by the arrows.
- Check that the seats sliding surfaces are not damaged. If so, replace with new ones.
- To refit, introduce the steering seats into their housing using a rubber mallet.



### Unterer und oberer Lenklagersitz

- Nach Ausbau des Steuerrohr vom Fahrzeug die Lenklagerschalen durch Aushebeln in Pfeilrichtung mit einem Schraubenzieher entfernen.
- Überprüfen, daß die Laufflächen der Lagerschalen nicht zerkratzt sind, andernfalls austauschen.
- Beim Wiedereinbau Lenklager mit Hilfe eines Gummihammers an ihrem Sitz anbringen.

### Cuvette inférieure et supérieure de direction

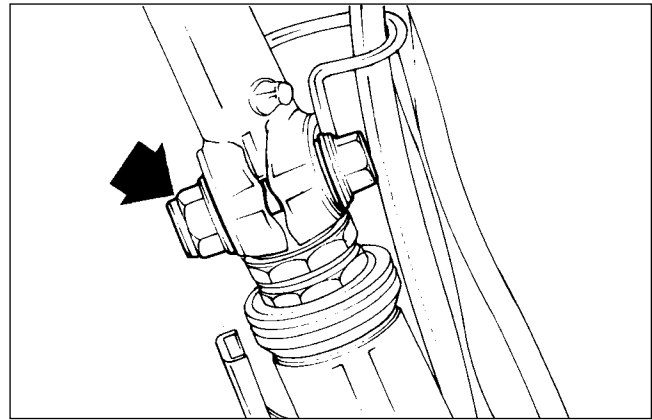
- Après la dépose de la colonne de direction, déposer les cuvettes supérieure et inférieure en faisant levier avec un tournevis comme le montre le sens des flèches.
- Vérifier que la portée des cuvettes ne présente pas de traces de rayures, dans le cas contraire, les remplacer.
- Pour le remontage, mettre la colonne en place dans son logement en s'aidant avec une massette en caoutchouc.

### Alojamiento inferior y superior dirección

- Después de haber sacado el tubo de dirección del vehículo, extraer el alojamiento superior y el inferior utilizando un destornillador, haciendo palanca como muestra la dirección de la flecha.
- Verificar que las superficies de deslizamiento de los alojamientos, no presenten cortes o ralladuras de ningún tipo, en caso contrario sustituir con otras nuevas.
- Para volver a montar, insertar los alojamientos dirección en sus respectivos alojamientos ayudándose con un mazo de goma.

### Handlebar assembly

- Position the handlebar correctly then introduce the screw into its seat and tighten the nut shown in the figure: driving torque 4,3-4,5 Kgm.
- Refit the brake pump and gas control.
- Refit the rear brake control (air cooled model).
- Refit the rear brake pump (water cooled model).



### Einbau des Lenkers

- Lenker in der richtigen Position anbringen, Befestigungsschraube anbringen und die Mutter mit dem vorgeschriebenen Anzugsmoment von 4,3 - 4,5 Kgm festziehen.
- Bremspumpe und Gaszug wieder anbauen.
- Bremshebel Hinterradbremse (Luftgekühltes Modell) anbauen.
- Bremspumpe Hinterradbremse (Modell mit Flüssigkeitskühlung) anbauen.

### Montage du guidon

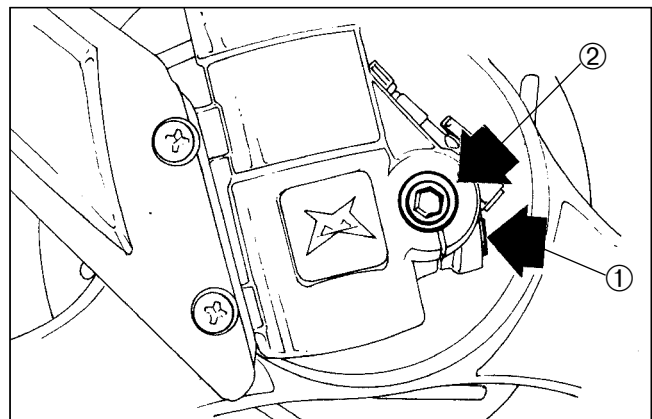
- Positionner le guidon correctement, introduire alors la vis dans son siège et serrer l'écrou montré sur la figure au couple 4,3-4,5 Kgm.
- Remettre en place le maître-cylindre et la commande gaz.
- Remettre en place la commande de frein arrière (modèle à refroidissement par air).
- Remettre en place le maître-cylindre de frein arrière (modèle à refroidissement liquide).

### Montaje manillar

- Colocar el manillar en su adecuada posición, después introducir el tornillo en su relativo alojamiento y apretar la tuerca indicada en la figura al par de 4,3-4,5 Kgm.
- Volver a montar la bomba freno y el mando gas.
- Volver a montar el mando freno trasero ( modelo refrigeración por aire).
- Volver a montar la bomba freno trasera ( modelo refrigeración por agua).

### Front wheel axle disassembly

- Act on clamp 1 shown in the figure, then act on the hexagonal hole directly on axl 2, remove the axle, then remove the wheel.



### Ausbau vordere Radachse

- Befestigung 1 lösen und anschließend Inbusschraube 2 direkt an der Achse drehen. Zuerst die Achse und dann das Rad entfernen.

### Dépose de l'axe de roue arrière

- Agir sur la fixation 1 montrée sur la figure, puis sur l'orifice six-pans directement sur l'axe 2. Extraire l'axe, puis déposer la roue.

### Desmontaje eje rueda delantera

- Actuar mediante la fijación 1 indicada en la figura, después actuar en el orificio hexagonal directamente en el eje 2, sacar el eje , y la rueda.

### Rear wheel disassembly

- Remove the rear brake caliper.
- Remove the muffler.
- Then remove the central nut shown in the figure so as to remove the rear wheel.
- When refitting, check the wheel's nut conditions. Replace if necessary and tighten with driving torque 10,5-11,5 Kgm.

### Ausbau Hinterrad

- Hintere Bremszange entfernen.
- Auspuff abbauen.
- Anschließend wie in der Abbildung gezeigt die Zentralmutter lösen und das Hinterrad ausbauen.
- Achten Sie beim Wiedereinbau auf den Abnutzungszustand der Zentralmutter, gegebenenfalls muß diese ausgetauscht werden. Mit einem Anzugsmoment von 10,5-11,5 Kgm festziehen.

### Dépose de la roue arrière

- Déposer l'étrier de frein arrière.
- Déposer le pot d'échappement.
- Retirer l'écrou central montré sur la figure afin de déposer la roue arrière.
- Au remontage, faire attention à l'usure de l'écrou, éventuellement le remplacer et serrer au couple 10,5-11,5 Kgm.

### Ball bearings on front wheel hub

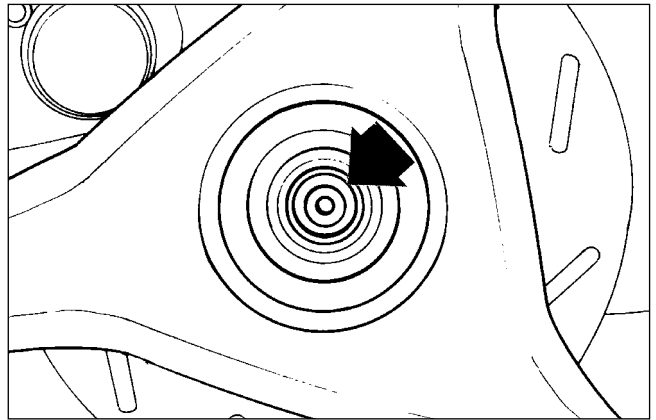
- After having removed the front wheel, disassemble one of the two bearings introducing on one side a drift with suitable diameter to act on the opposite bearing.
- Remove the spacer.
- Remove the other bearing.
- Fit new bearings following the same procedure in the reverse order. Use a rubber mallet and a piece of tube with suitable diameter; bearing must be forced on the external ring.

### Kugellager an der vorderen Radnabe

- Nach Ausbau des Vorderrads eines der beiden Kugellager ausbauen. Führen Sie von einer Seite her ein Schlageisen mit geeignetem Durchmesser ein, und treiben Sie das gegenüberliegende Kugellager aus.
- Abstandhalter entfernen.
- Das andere Kugellager ausbauen.
- Die neuen Kugellager werden in umgekehrter Reihenfolge wie beim Ausbau mit Hilfe eines Rohrstücks mit geeignetem Durchmesser und einem Gummihammer wieder eingebaut. Das Kugellager muß am äußeren Zahnkranz eingepreßt werden.

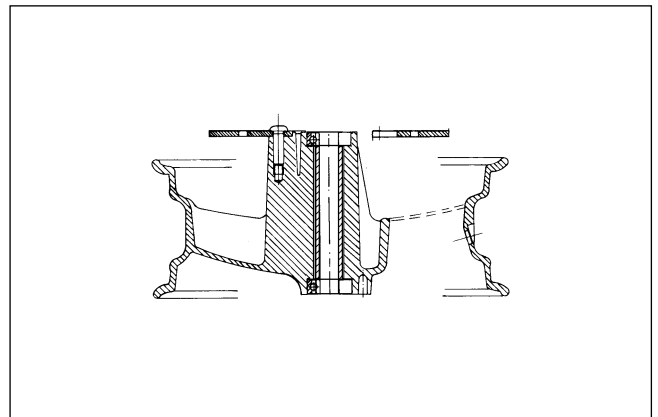
### Roulements à billes sur le moyeu de roue avant

- Après dépose de la roue avant, chasser l'un des deux roulements en introduisant d'un côté, un poussoir de diamètre adéquat pour agir sur le roulement opposé
- Déposer l'entretoise.
- Chasser le second roulement.
- Monter des roulements neufs en effectuant les mêmes opérations dans le sens inverse à la dépose, en s'aidant d'une massette en caoutchouc et d'un tronçon de tube de diamètre adéquat; le roulement doit être forcé sur la couronne extérieure.



### Desmontaje rueda trasera

- Sacar la pinza freno trasera.
- Sacar el silenciador.
- Después sacar la tuerca central indicada en la figura, de esta forma se extrae la rueda trasera.
- Al volver a montar prestar atención al desgaste tuerca rueda, eventualmente sustituir y apretar al par de 10,5-11,5 Kgm.



### Cojinetes de bolas en el buje delantero

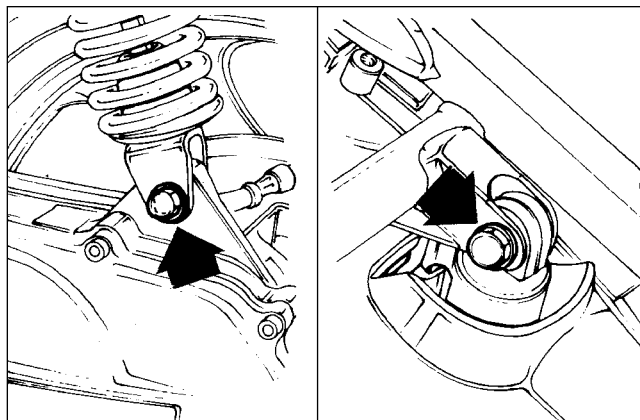
- Una vez extraída la rueda delantera, desmontar uno de los dos cojinetes, introduciendo por un lado un punzón de diámetro adecuado actuando sobre el cojinete contrario.
- Sacar el distanciador.
- Sacar el otro cojinete.
- Montar los cojinetes nuevos efectuando las mismas operaciones en orden inverso respecto al desmontaje, para ello se ayude con un mazo de goma y un trozo de tubo de diámetro adecuado; el cojinete debe forzarse sobre la corona externa.

## Shock absorber

- Remove the engine shock absorber screw.
- Remove the frame shock absorber screw.
- Check the shock absorber's conditions, replace if necessary.
- Refit the two clamps, tighten at proper driving torque.

Frame shock absorber: 3,3-4,1 Kgm.

Engine shock absorber: 2-2,3 Kgm.



## Stoßdämpfer

- Befestigungsschraube Stoßdämpfer - Motor entfernen.
- Befestigungsschraube Stoßdämpfer - Rahmen entfernen.
- Zustand des Stoßdämpfers überprüfen und gegebenenfalls austauschen.
- Die beiden Befestigungsschrauben mit dem richtigen Anzugsmoment festziehen.

Stoßdämpfer - Rahmen: 3,3-4,1 Kgm.

Stoßdämpfer - Motor: 2-2,3 Kgm.

## Amortisseur

- Enlever la vis amortisseur-moteur.
- Enlever la vis amortisseur-cadre.
- Contrôler l'état de l'amortisseur et éventuellement le remplacer par un neuf.
- Remettre les deux fixations en les serrant au couple prévu.

Amortisseur cadre: 3,3-4,1 Kgm.

Amortisseur moteur: 2-2,3 Kgm.

## Amortiguador

- Sacar el tornillo amortiguador- motor.
- Sacar el tornillo amortiguador- chasis.
- Verificar las condiciones del amortiguador y eventualmente sustituirlo con uno nuevo.
- Volver a montar las dos fijaciones apretándolas al justo par de bloqueo.

Amortiguador chasis: 3,3-4,1 Kgm.

Amortiguador motor: 2-2,3 Kgm.

# 4

BRAKING SYSTEM  
BREMSANLAGE  
CIRCUIT DE FREINAGE  
INSTALACIÓN DE FRENADO

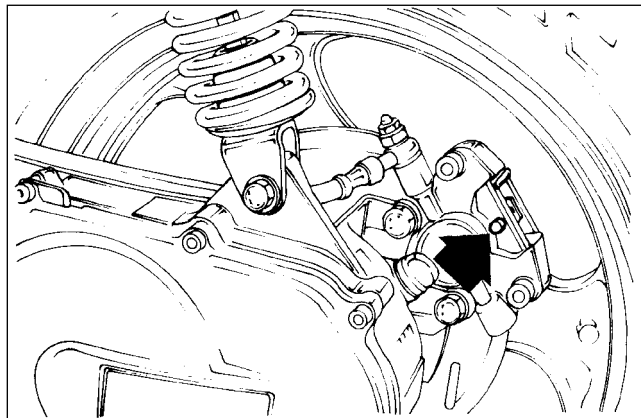
---



### Front and rear brake pads replacement

- To facilitate this operation, especially on the rear brake pad, we suggest to remove the caliper on the support.
- Remove the snap ring fitted on the peg shown in the figure, pull out the peg and remove the leaf spring blocking the pads.
- Remove the pads.
- Pads must be replaced if thickness of the friction material is less than 1,5mm. To refit, follow the procedure above in the reverse order, paying attention to the arrow stamped on the leaf spring.
- Refit the rear caliper, clamps must be tightened at driving torque of 2,5-2,7 Kgm.

**N.B.:** We remind that replacement of pads causes less braking power during the first miles covered.



### Austausch der vorderen und hinteren Bremsbeläge

- Zur Arbeitserleichterung, besonders an der hinteren Bremszange, empfehlen wir Ihnen die Bremszangen vom Bremszangenhalter abzubauen.
- Den am Dorn angebrachten Seegerring entfernen (siehe Abbildung). Dorn herausziehen und Befestigungsfeder der Bremsbeläge entfernen.
- Bremsbeläge ausbauen.
- Die Bremsbeläge müssen entfernt werden, wenn die Stärke des Belags geringer als 1,5 mm ist. Beim Wiedereinbau in umgekehrter Reihenfolge wie beim Ausbau vorgehen. Achten Sie auf den Pfeil, der auf der Befestigungsfeder aufgedruckt ist.
- Die hintere Bremszange mit einem Anzugsmoment von 2,5 - 2,7 Kgm befestigen.

**Anmerkung:** Beachten Sie, daß nach Austausch der Bremsbeläge die Bremsleistung während der ersten gefahrenen Kilometer geringer ist.

### Remplacement des plaquettes de frein avant et arrière

- Pour faciliter cette opération, en particulier pour l'arrière, il est conseillé de libérer l'étrier de son support.
- Enlever le circlips monté sur le goujon montré sur la figure, extraire le goujon et retirer la plaque d'arrêt des plaquettes.
- Extraire les plaquettes.
- Les plaquettes doivent être remplacées lorsque l'épaisseur de la garniture est inférieure à 1,5 mm. Au remontage, agir en sens inverse, en tenant compte de la flèche frappée sur la plaque d'arrêt.
- Remonter l'étrier arrière en serrant les fixations au couple 2,5-2,7 Kgm.

**N.B.:** On rappelle qu'une fois que les plaquettes ont été remplacées, le freinage est diminué pendant les premiers kilomètres de trajet.

### Sustitución pastillas de frenos delantero y trasero

- Para facilitar esta operación, sobretodo para la pinza freno trasero, se aconseja quitar la pinza del soporte.
- Sacar el Seeger montado en el pasador indicado en la figura, extraer el pasador y quitar el muelle de ballesta de retención pastillas.
- Sacar las pastillas.
- Las pastillas deben sustituirse cuando el espesor del material de fricción resulte inferior a 1,5 m,m. Al volver a montar proceder en orden inverso respecto al desmontaje, prestar atención a la flecha estampada sobre la ballesta.
- Volver a montar la pinza trasera apretando las fijaciones al par de 2,5-2,7Kgm.

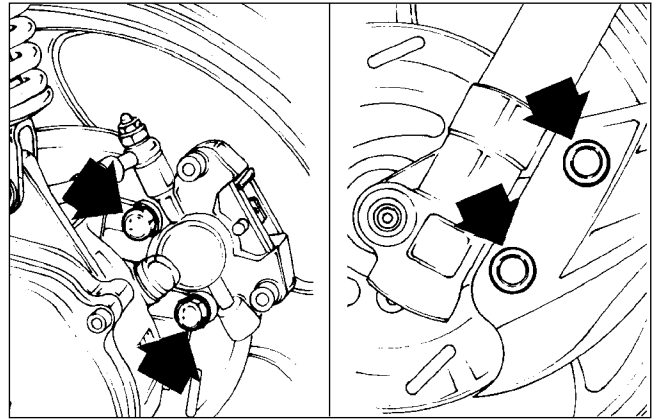
**N.B.:** Recuerde que al sustituir las pastillas la acción de frenado es menor durante los primeros Kilómetros de recorrido.

## Replacement of front and rear brake caliper

- Check if there are any oil leaks.
- Disconnect the caliper's oil pipe collecting the oil into a container.
- Remove the clamps shown in the figure.
- Replace the caliper, tighten the clamps at driving torque of 2-2,3 Kgm and drain the system.

**N.B.:** This procedure must be followed both for the front caliper and for the rear caliper, depending on the vehicle mode.

**Attention** - Brake oil is hygroscopic, hence it attracts humidity. Avoid dropping it on painted surfaces, wash immediately with water if necessary.



## Austausch vordere und hintere Bremszange

- Überprüfen ob Bremsflüssigkeit austritt.
- Bremsleitung von der Bremszange abnehmen und die Bremsflüssigkeit in einem geeigneten Behälter auffangen.
- Die in der Abbildung gezeigten Befestigungen entfernen.
- Neue Bremszangen einbauen und mit einem Anzugsmoment von 2-2,3 Kgm befestigen. Anschließend die Bremsanlage entlüften.

**Anmerkung:** Diese Arbeitsschritte gelten, je nach Fahrzeugmodell, für die vordere und hintere Bremszange.

**Achtung** - Bremsflüssigkeit ist hygroskopisch, d.h. sie zieht Wasser an. Nie auf lackierte Teile tropfen lassen, eventuell sofort mit Wasser abspülen.

## Remplacement des étriers de frein avant et arrière

- Contrôler pour les fuites éventuelles.
- Débrancher la canalisation de l'étrier et récupérer le liquide dans un récipient.
- Retirer les fixations montrées sur la figure.
- Remplacer l'étrier en serrant les fixations au couple 2-2,3 Kgm et purger le circuit.

**N.B.:** Cette procédure est valable aussi bien pour l'étrier avant que pour l'arrière selon la version du véhicule.

**Attention** - Le liquide de frein est hygrosopique c'est-à-dire qu'il absorbe l'humidité, il faut donc éviter de le faire tomber sur les peintures, éventuellement nettoyer immédiatement à l'eau.

## Sustitución pinza freno delantero y trasero

- Verificar eventuales penetraciones de aceite.
- Desconectar el tubo de aceite de la pinza recuperando el aceite en un recipiente.
- Sacar las fijaciones evidenciadas en la figura.
- Sustituir la pinza apretando las fijaciones al par de 2-2,3 Kg. y efectuar la purga de la instalación.

**N.B.:** Este procedimiento como se indica en la figura debe realizarse ya sea para la pinza delantera, que para la pinza trasera según el modelo de vehículo.

**Atención** - El aceite del freno es higroscópico y por lo tanto atrae la humedad, evitar que caiga encima de partes pintadas, eventualmente limpiar rápido con agua.



### Checking brake disk integrity

- Check that the difference in thickness between the brake pads field of action and the others is not too much. Replace the brake disk if necessary.

**N.B.:** We remind that replacement of the brake disk causes less braking power during the first miles covered.

### Kontrolle Vollständigkeit der Bremsscheibe

- Überprüfen, daß zwischen dem Wirkungsbereich der Bremsbeläge und den anderen Bereichen kein großer Unterschied in der Stärke der Bremsscheibe vorliegt. Andernfalls muß die Bremsscheibe ausgetauscht werden.

**Anmerkung:** Beachten Sie, daß nach Austausch der Bremsbeläge die Bremsleistung während der ersten gefahrenen Kilometer geringer ist.

### Contrôle de l'état du disque

- Contrôler qu'il n'y a pas une trop grande différence d'épaisseur entre la zone d'appui des plaquettes et le reste du disque. Dans le cas contraire, remplacer le disque de frein.

**N.B.:** On rappelle qu'après un remplacement du disque, le freinage est diminué pendant les premiers kilomètres de trajet.

### Checking brake disk deformation

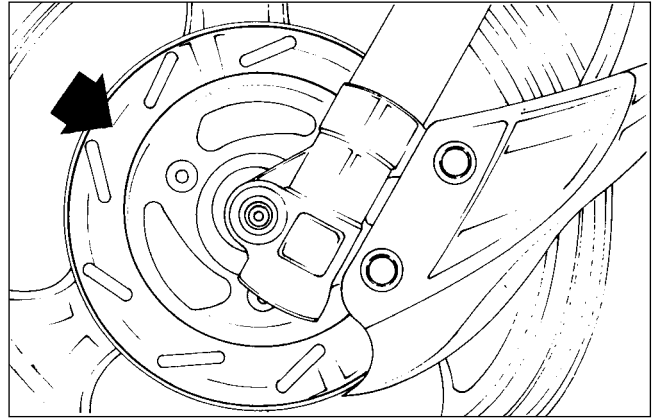
- Rotate the front wheel and check that the disk oscillation in the brake's caliper is not excessive. If necessary, replace with a new one.

### Kontrolle Verformung der Bremsscheibe

- Überprüfen Sie durch Drehen des Rades, daß die Bremsscheibe im Inneren der Bremszange nicht zu stark schwingt. Gegebenenfalls muß die Bremsscheibe ausgetauscht werden.

### Contrôle du voilement du disque

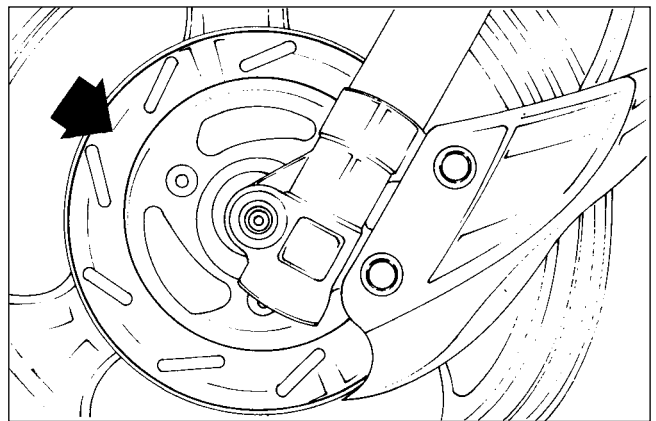
- En faisant tourner la roue avant, vérifier que le disque n'oscille pas trop à l'intérieur de l'étrier. Éventuellement, le remplacer par un neuf.



### Control integridad disco de frenos

- Verificar que entre las zonas de acción de las pastillas del disco freno y las demas no resulte una excesiva diferencia de espesor. En caso contrario sustituir el disco freno.

**N.B.:** Se recuerda que una vez sustituido el disco freno, la acción de frenado es menor durante los primeros Kilómetros de recorrido.

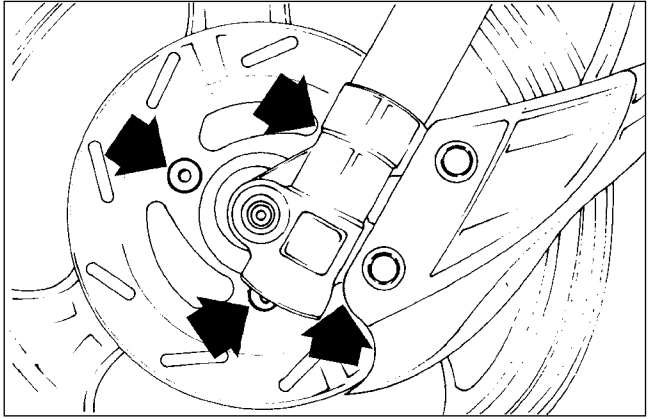


### Control deformación disco freno

- Haciendo girar la rueda delantera, verificar que en el interior de la pinza del freno no hayan oscilaciones excesivas del disco. En caso de necesidad sustituir con uno nuevo.

### Brake disk replacement

- After having disassembled the front wheel, unscrew the 4 clamps shown in the figure.
- To refit, position the disk respecting the direction of rotation.



### Austausch der Bremsscheibe

- Nach Ausbau des Vorderrads die vier in der Abbildung gezeigten Befestigungen lösen.
- Beim Wiedereinbau der Bremsscheibe auf die Drehrichtung achten.

### Remplacement du disque de frein

- Après avoir déposé la roue avant, dévisser les 4 fixations indiquées sur la figure.
- Au remontage, mettre le disque en place, en respectant le sens de rotation.

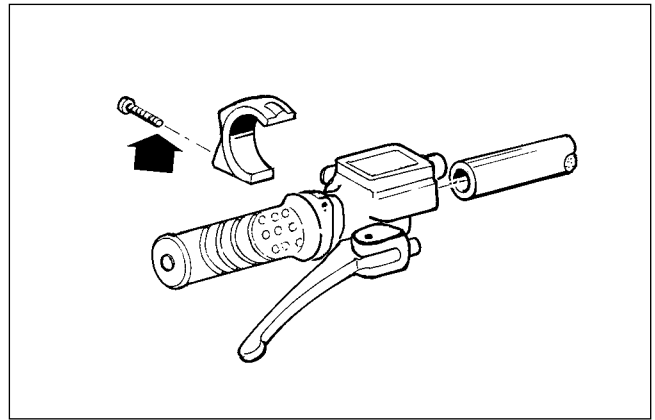
### Sustitución disco freno

- Después de montar la rueda delantera destornillar las 4 fijaciones indicadas en la figura.
- Al volver a montar colocar el disco respetando la dirección de rotación.

## Brake pump replacement

- Check if there are any oil leaks, in case of oil leaks: remove the front and rear handlebar cover, as described under chapter 5; act on the 2 stand's clamps (see figure).
- Disconnect the pipe, collect the brake oil into a container.
- To refit, follow the described procedure in the reverse order. Block the hydraulic pipes and drain the system.

**Attention** - Brake oil is hygroscopic, hence it attracts humidity. Avoid dropping it on painted surfaces, wash immediately with water if necessary. It is also corrosive, avoid dropping it on plastic surfaces for it may cause them to break.



## Austausch der Bremspumpe

- Überprüfen ob Bremsflüssigkeit austritt. Bei Austreten von Bremsflüssigkeit: Vordere und hintere Lenkerabdeckung, wie in Kapitel 5 beschrieben, ausbauen. Die Beiden Befestigungen an der Bügelschraube lösen (siehe Abbildung).
- Bremsleitung abnehmen und die Bremsflüssigkeit in einem geeigneten Behälter auffangen.
- Beim Wiedereinbau in umgekehrter Reihenfolge wie beim Ausbau vorgehen. Bremsleitung festziehen und die Bremsanlage entlüften.

**Achtung** - Bremsflüssigkeit ist hygroskopisch, d.h. sie zieht Wasser an. Nie auf lackierte Teile tropfen lassen, eventuell sofort mit Wasser abspülen. Die Bremsflüssigkeit ist auch ätzend, Kontakt mit Plastikteilen vermeiden, da diese sonst brüchig werden.

## Remplacement du maître-cylindre

- Vérifier les suintements de liquide éventuels, en cas de fuite de liquide: déposer les couvre-guidons avant et arrière comme indiqué au chapitre 5, agir sur les 2 fixations de la béquille (voir figure).
- Débrancher la canalisation et récupérer le liquide dans un récipient.
- Au remontage, réaliser l'opération en sens inverse. Bloquer la canalisation hydraulique et purger le circuit.

**Attention** - Le liquide de frein est hygrosopique; c'est-à-dire qu'il absorbe l'humidité. Eviter par conséquent que les gouttes ne tombent sur les peintures, éventuellement nettoyer immédiatement à l'eau. De plus, il est corrosif, il faut donc éviter le contact avec les plastiques car il provoque leur rupture.

## Sustitución bomba freno

- Verificar eventuales penetraciones de aceite, en caso de pérdida de aceite; sacar el cubre manillar delantero y trasero como se indica en el capítulo 5, actuar sobre las 2 fijaciones del caballete ( ver figura).
- Desconectar el tubo, recuperando el aceite del freno en un recipiente.
- Al volver a montar efectuar las operaciones en orden inverso respecto al desmontaje. Bloquear el conducto hidráulico y efectuar la purga de la instalación.

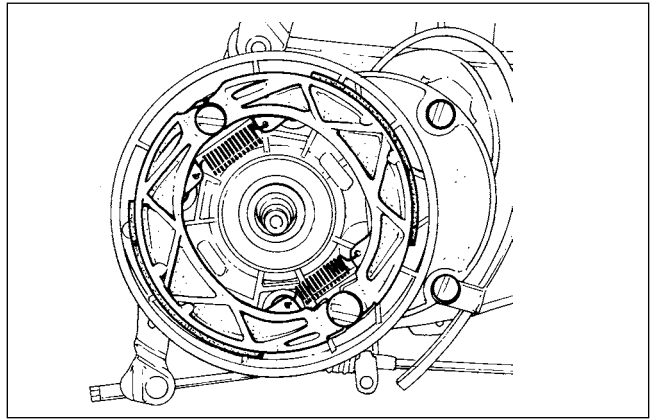
**Atención** - El aceite del freno es higroscópico y atrae la humedad, evitar que gotee sobre la pintura, eventualmente limpiar rápidamente con agua. Además es corrosivo, por lo tanto evitar que entre en contacto con material de plástico ya que provocaría su ruptura.

## Rear brake shoes replacement

After having removed the muffler and wheel, follow the steps below:

1. Remove the shoes spring.
2. Remove the shoes using a lever.
3. Use compressed air to blow all the brake lining residuals off the drum, take care not to direct the air jet towards the operator's face.
4. Refit the new shoes.
5. Connect the spring.
6. Refit the wheel, tighten the central clamp at driving torque 12-13 Kgm.

**Warning** - Inhaling brake lining dust is detrimental to health. Avoid blowing the residual brake lining off the drum unless you are wearing a mask..



## Austausch Bremsbacken Hinterradbremse

Nach Ausbau von Auspuff und Hinterrad wie folgt vorgehen:

1. Bremsbackenfeder entfernen.
2. Bremsbacken mit Hilfe eines Hebels ausbauen.
3. Mit einem Druckluftstrahl alle Abriebreste aus der Bremstrommel entfernen. Achten Sie darauf, daß der Luftstrahl nicht auf das Gesicht des Arbeiters gerichtet ist.
4. Neue Bremsbacken einbauen.
5. Die Feder einhaken.
6. Rad wieder anbauen und die Zentralmutter mit einem Anzugsmoment von 12-13 Kgm festziehen.

**Hinweis** - Das Einatmen von Abriebstaub der Bremsbacken ist schädlich. Benutzen Sie daher beim Ausblasen der Bremstrommel eine Atemschutzmaske.

## Remplacement des mâchoires du frein arrière

Après avoir déposé le pot d'échappement et la roue, agir de la manière suivante:

1. Déposer le ressort des mâchoires.
2. Déposer les mâchoires en s'aidant d'un levier.
3. Avec la soufflette, chasser tous les résidus de garniture du tambour, en ayant soin de ne pas orienter le jet d'air vers le visage de l'opérateur.
4. Remonter les mâchoires neuves.
5. Accrocher le ressort.
6. Remonter la roue en serrant la fixation centrale au couple 12-13 Kgm.

**Avertissement** - Respirer la poussière des garnitures est nocif. Éviter par conséquent de souffler la poussière résiduelle à l'intérieur du tambour sans porter un masque anti-poussière.

## Sustitución mordazas freno trasero

Después de extraer el silenciador y la rueda seguir la indicaciones:

1. Sacar el resorte mordazas.
2. Extraer las mordazas ayudándose de una palanca.
3. Con el auxilio del aire comprimido extraer todos los residuos de ferodo del tambor, con atención de manera que el soplo del aire no se dirija hacia la cara del trabajador.
4. Volver a montar las mordazas nuevas.
5. Enganchar el resorte.
6. Volver a montar la rueda apretando la fijación central al par de 12-13 Kgm.

**Advertencia** - Respirar polvo de ferodo es nocivo. Evitar soplar el residuo de ferodo al interior del tambor sin usar una mascara protectora para polvo.

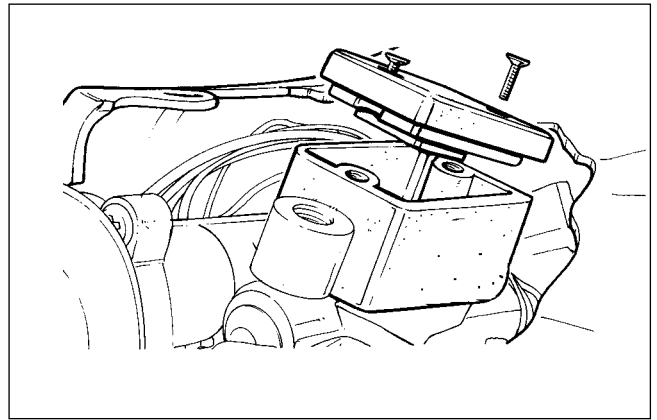
## Oil introduction and braking system bleeding

- Shut the escape valve, introduce the brake liquid "IP AUTOFLUID FR" into the braking system, up to the max level. Unscrew the escape valve.
- Operate the brake lever.
- Shut the escape valve.
- Release the brake lever.
- Repeat the operations described from point 1 to 4 until oil comes out of the escape valve.
- Shut the escape valve.

**N.B.:** If air keeps on coming out during the bleeding operation, inspect all of the unions: if they are in good conditions, check whether air is entering through the various pump seals and caliper pistons.

**Attention** - Lean the vehicle on its stand and a flat surface while carrying out these operations.

The braking circuit's liquid is hygroscopic, hence it absorbs humidity in the air. If the humidity contained in the brakes liquid exceeds a certain value, braking is inefficient, therefore it is recommendable to use liquid that is contained into sealed containers. Moreover, it is corrosive, hence avoid dropping it on plastic surfaces for they may break. Under normal driving and climatic conditions, it is recommendable to replace the liquid every two years. If brakes are working under stress, the liquid must be replaced more often. While carrying out this operation, oil may leak between the escape valve and caliper seat. Dry carefully the caliper and degrease the disk if any oil has dropped on it. After completing the operation, tighten the escape valve.



## Auffüllen der Bremsflüssigkeit und Entlüften der Bremsanlage

- Entlüftungsschraube schließen und die Anlage vollständig mit Bremsflüssigkeit "IP AUTOFLUID FR" auffüllen. Entlüftungsschraube öffnen.
- Bremshebel betätigen.
- Entlüftungsschraube schließen.
- Bremshebel loslassen.
- Diese Arbeitsschritte müssen 1 - 4 mal wiederholt werden, bis aus der Entlüftungsschraube nur noch Bremsflüssigkeit austritt.
- Entlüftungsschraube schließen

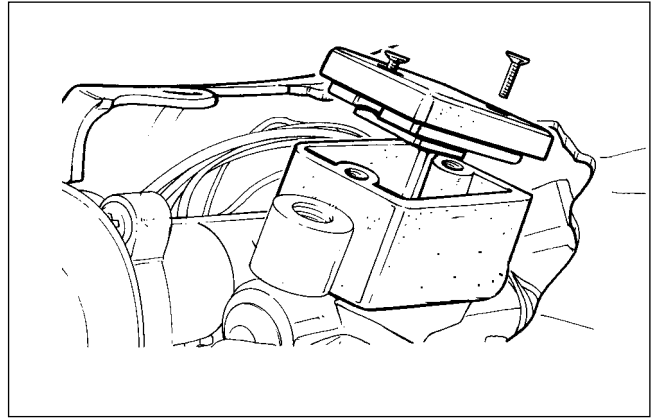
**Anmerkung:** Tritt während der Entlüftungsarbeiten ständig Luft aus, müssen alle Anschlüsse überprüft werden. Werden an den Anschlüssen keine Fehler festgestellt, müssen die Dichtungen an der Bremspumpe und an den Bremskolben der Bremszange überprüft werden.

**Achtung** - Während dieser Arbeiten muß sich das Fahrzeug aufgebockt auf einem ebenen Untergrund befinden. Die Bremsflüssigkeit ist hygroskopisch, d.h. sie zieht Wasser aus der Umgebungsluft an. Übersteigt der Wassergehalt in der Bremsflüssigkeit einen bestimmten Wert, läßt die Bremsleitung nach. Die Bremsflüssigkeit sollte daher nur aus versiegelten Behältern entnommen werden. Die Bremsflüssigkeit ist ätzend. Daher sollte der Kontakt mit Plastikteilen vermieden werden, da diese sonst brüchig werden. Unter normalen klimatischen und Fahrbedingungen sollte die Bremsflüssigkeit alle zwei Jahre ausgetauscht werden. Sind die Bremsen stärkeren Belastungen ausgesetzt, muß die Bremsflüssigkeit häufiger ausgewechselt werden. Beim Auswechseln kann Bremsflüssigkeit zwischen der Entlüftungsschraube und ihrem Sitz an der Bremszange austreten. Die Bremszange muß dann sorgfältig gereinigt werden. Ist Bremsflüssigkeit auf die Bremsscheibe gelangt, muß diese entfettet werden. Nach Beendigung der Arbeiten die Entlüftungsschraube schließen.

## Remplissage de liquide et purge de l'air du circuit

- Après avoir refermé la valve de purge, remplir le circuit jusqu'au maximum avec du liquide de freins " IP AUTOFLUID FR ". Dévisser la vis de purge.
- Actionner le levier de frein.
- Fermer la vis de purge.
- Lâcher le levier.
- Répéter les opérations de 1 à 4 jusqu'à ce qu'il ne sorte que du liquide par la valve.
- Fermer la vis de purge.

**N.B.:** Si au cours de l'opération de purge, l'air continue de sortir, examiner tous les raccords: si ceux-ci ne présentent pas d'anomalies, chercher l'entrée de l'air aux différents joints d'étanchéité du maître-cylindre et aux pistons de l'étrier.



### Attention

- Au cours des opérations, le véhicule doit être monté sur béquille et se trouver au plat.

Le liquide de freins est hygroscopique, il absorbe donc l'humidité de l'air. Si l'humidité contenue dans le liquide de frein dépasse une certaine proportion, le freinage est inefficace. Il faut donc prélever le liquide dans des emballages neufs et cachetés. En conditions climatiques et de conduite normales, il est conseillé de changer le liquide tous les 2 ans. Si les freins sont soumis à de gros efforts, changer le liquide plus fréquemment. Dans la réalisation de l'opération, le liquide peut suinter entre la vis de purge et le siège sur l'étrier. Essuyer soigneusement l'étrier et dégraisser le disque en présence de liquide dessus.

Une fois l'opération terminée, serrer la vis de purge.

## Llenado aceite y purga aire instalación de frenado

- Una vez cerrada la válvula de purga, llenar hasta el nivel máximo la instalación con líquido frenos " IP AUTOFLUID FR" . Sacar el tornillo de purga.
- Accionar la palanca freno.
- Cerrar el tornillo purga.
- Soltar la palanca freno.
- Repetir las operaciones desde la 1 hasta la 4 hasta cuando a través del tornillo de purga salga solo aceite.
- Cerrar el tornillo de purga.

**N.B.:** Si durante las operaciones de purga, continuara la salida de aire examinar todos los racords; si estos no presentaser anomalías , buscar la entrada de aire en las juntas estancas de la bomba y de los pistones de la pinza.

### Atención

- Durante las operaciones, el vehículo debe estar encima del caballete en un plano horizontal.

El líquido del circuito de frenado es higroscópico, absorbe la humedad del aire circunstante. Si la humedad contenida en el líquido frenos supera un cierto valor se obtiene un frenado ineficiente, es por lo tanto necesario utilizar líquidos de frenos que se hallen en recipientes cerrados herméticamente.

Además es corrosivo, por lo tanto evitar contacto con el plástico ya que provocaría su ruptura. En normales condiciones de conducción y climáticas se aconseja sustituir dicho líquido cada dos años. Si los frenos estan sometidos a grandes esfuerzos sacar el líquido con mayor frecuencia. Cuando se realiza dicha operación el aceite puede penetrar entre el tornillo de purga y su pinza si esto ocurre secar detenidamente la pinza y desengrasar el disco en caso de que hubiera aceite en éste.

Una vez concluida la operación apretar el tornillo de purga.

5

BODYWORK  
KAROSSERIE  
CARROSSERIE  
CARROCERIA

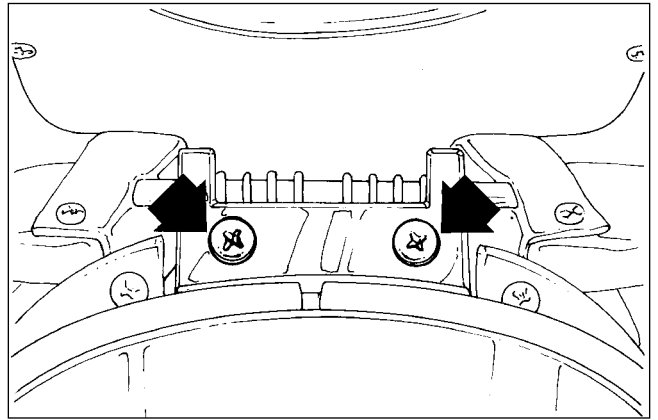
---



**N.B.:** the operations below are described in logical order; to disassemble, respect the sequence as it is.

### Saddle disassembly

- Lift the saddle.
- Remove the 2 clamps shown in the figure.



**Anmerkung:** Die folgenden Arbeiten sind in logischer Ausbau-Reihenfolge aufgeführt worden. Gehen Sie daher beim Ausbau in der angegebenen Reihenfolge vor.

### Ausbau der Sitzbank

- Die Sitzbank öffnen.
- Die beiden in der Abbildung angegebenen Befestigungen entfernen.

**N.B.:** Les opérations suivantes sont dans l'ordre de démontage logique, il faut donc procéder dans l'ordre indiqué ci-dessous.

### Dépose de la selle

- Ouvrir la selle.
- Retirer les 2 fixations indiquées sur la figure.

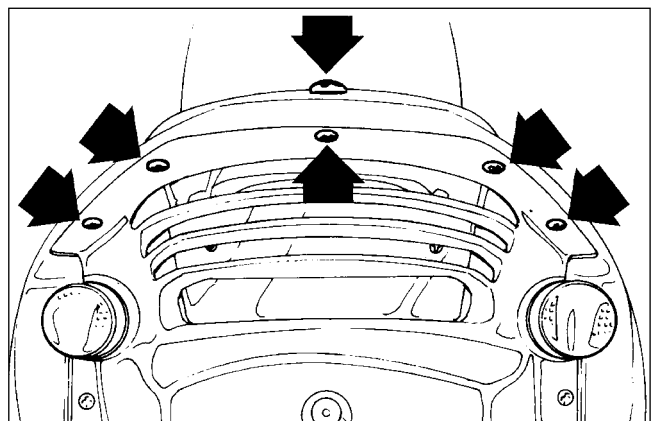
**N.B.:** Las siguientes operaciones están indicadas en orden lógico de desmontaje, por consiguiente cuando se procede al desmontaje es necesario respetar el orden que se indica a continuación.

### Desmontaje sillín

- Abrir el sillín.
- Extraer las dos fijaciones indicadas en la figura.

### Tail disassembly

- Remove the 3 upper clamps and the 5 lower clamps.



### Ausbau Heckteil

- Die drei oberen und die fünf unteren Befestigungen lösen.

### Desmontaje parte trasera carenado

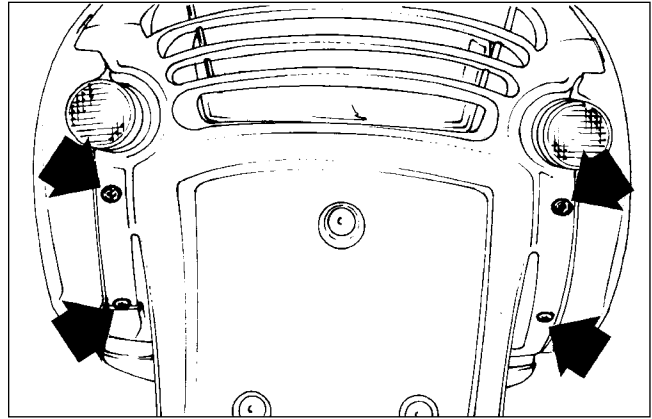
- Retirer les 3 fixations supérieures et les 5 fixations inférieures.

- Sacar las tres fijaciones superior y las cinco fijaciones inferiores.



### Plate carrier disassembly

- Remove the 4 clamps.
- Disconnect the indicators connections.



### Ausbau der Nummernschildbefestigung

- Die vier Befestigungen entfernen.
- Die Anschlüsse von den Blinkern abziehen.

### Dépose du support de plaque

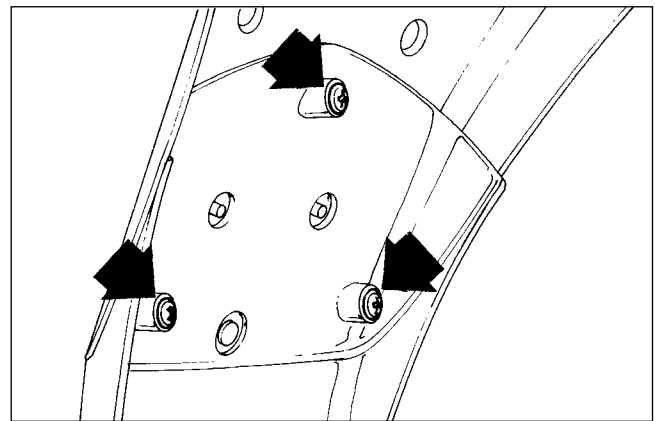
- Retirer les 4 fixations.
- Débrancher les connexions des indicateurs de direction.

### Desmontaje porta matrícula

- Sacar las 4 fijaciones.
- Desconectar las conexiones de los indicadores de dirección.

### Tail end disassembly

- Remove the 3 clamps shown in the figure.



### Ausbau Endstück Heckteil

- Die drei in der Abbildung angegebenen Befestigungen entfernen.

### Dépose plaque d'appui de queue

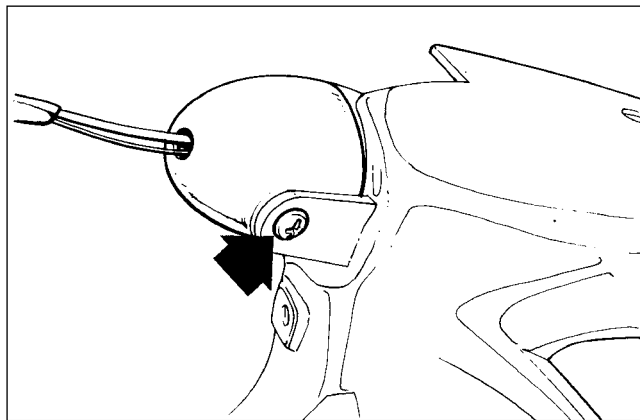
- Retirer les 3 fixations montrées sur la figure.

### Desmontaje terminal parte trasera carenado

- Sacar las 3 fijaciones indicadas en la figura.

### Rear indicators disassembly

- Remove the clamp on each indicator, as shown in the figure.



### Ausbau hintere Blinker

- Die in der Abbildung gezeigte Blinkerbefestigung entfernen.

### Dépose des feux clignotants arrières

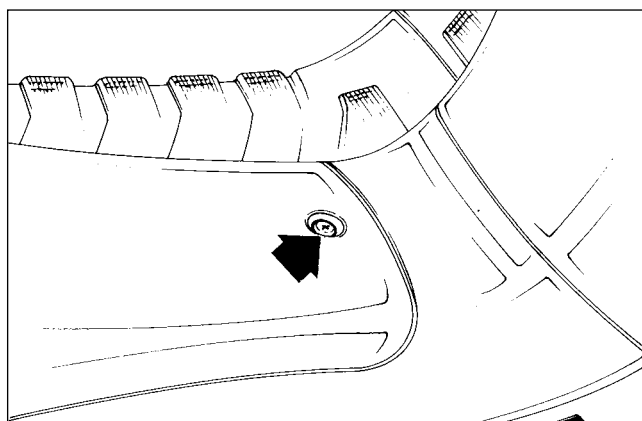
- Retirer la fixation de chaque indicateur comme l'indique la figure.

### Desmontaje indicadores de dirección traseros

- Extraer la fijación de cada intermitente como nos muestra la figura.

### Battery cover disassembly

- Remove the central clamp shown in the figure.



### Ausbau Batterieabdeckung

- Die in der Abbildung gezeigte mittlere Befestigung entfernen.

### Dépose du couvercle de batterie

- Déposer la fixation centrale indiquée.

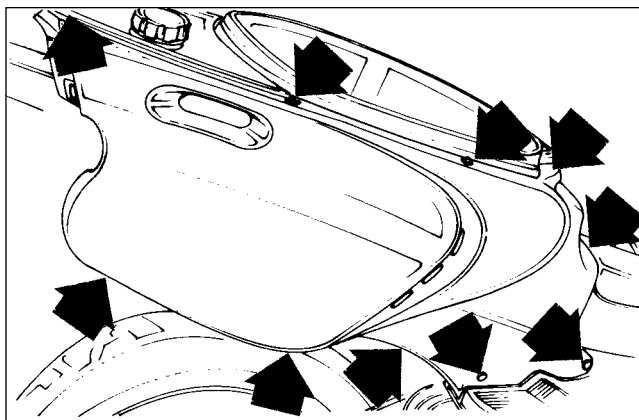
### Desmontaje tapa batería

- Extraer la fijación central indicada en la figura.

### Right and left body side disassembly

- Remove the 10 clamps on the right side, as shown in the figure, and the 9 clamps on the left.

**N.B.:** Mind not to remove the paint on the plastic surfaces.



### Ausbau linke und rechte Seitenverkleidung

- Die 10 Befestigungen an der linken Seitenverkleidung und die 9 Befestigungen an der rechten Seitenverkleidung wie in der Abbildung gezeigt entfernen.

**Anmerkung:** Achten Sie bei den Aus- und Einbauarbeiten darauf, daß Sie die Farbe an den Plastikteilen nicht beschädigen.

### Dépose des capots de droite et de gauche

- Retirer les 10 fixations indiquées sur la figure pour le capot D. et les 9 fixations pour celui de G.

**N.B.:** Pendant les opérations de dépose et repose, faire attention à ne pas abîmer la peinture des plastiques.

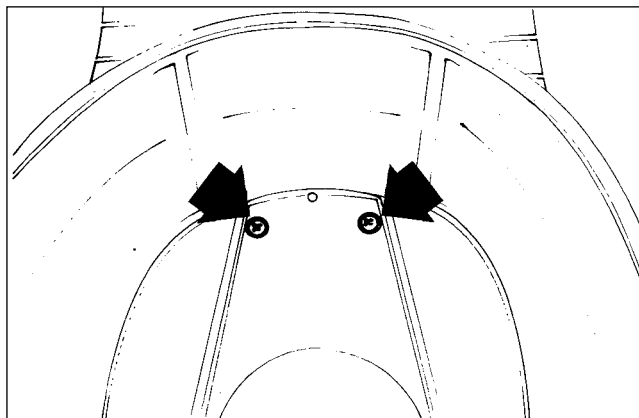
### Desmontaje protección lateral carenado derecha e izquierda

- Extraer las 10 fijaciones indicadas en la figura en la parte derecha y las 9 fijaciones de la parte izquierda.

**N.B.:** Durante las operaciones de desmontaje y montaje, prestar atención a no quitar la pintura de las superficies de plástico.

### Helmet compartment disassembly

- Remove the 2 clamps inside the helmet's compartment, as shown in the figure, remove the fuel tank tap.



### Ausbau Helmstauraum

- Die beiden Befestigungen wie in der Abbildung gezeigt entfernen und den Benzintankdeckel abschrauben.

### Dépose du logement de casque

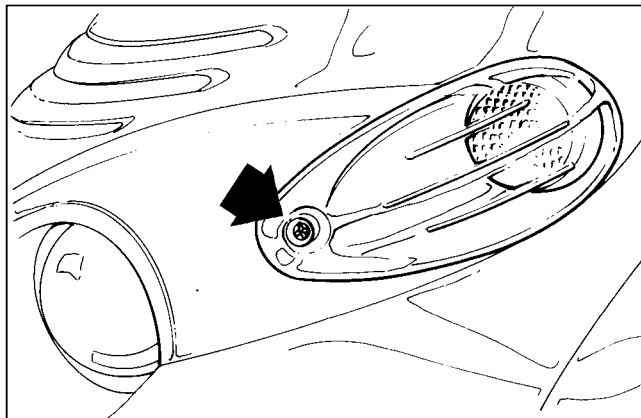
- Retirer les 2 fixations à l'intérieur du logement pour le casque, comme l'indique la figure et enlever le bouchon du réservoir d'essence.

### Desmontaje alojamiento portacasco

- Sacar las 2 fijaciones interiores del alojamiento portacasco como se indica en la figura y desmontar el tapón del depósito gasolina.

#### Removal of front indicators transparent cover

- Remove the clamp shown in the figure.
- Remove the transparent covering from the groove.



#### Ausbau der vorderen Blinkerabdeckungen

- Die in der Abbildung gezeigte Befestigung entfernen.
- Die Blinkerabdeckung aushaken.

#### Dépose des cabochons de clignotant avant

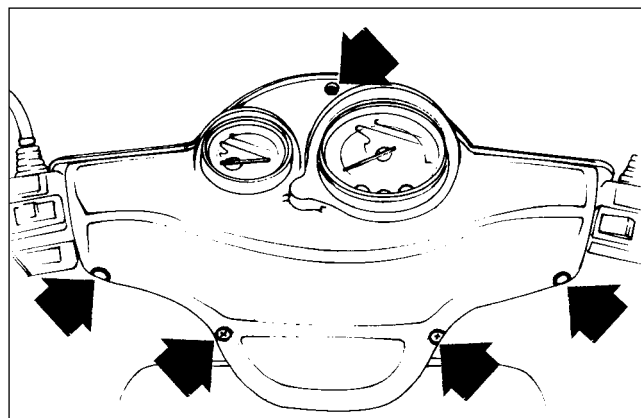
- Retirer la fixation indiquée sur la figure.
- Déboîter le cabochon.

#### Desmontaje tulipa transparente indicadores de dirección delanteros

- Sacar la fijación indicada en la figura.
- Sacar del encaje la tulipa transparente.

#### Front handlebar cover disassembly

- Remove the 5 clamps shown in the figure.



#### Ausbau vordere Lenkerabdeckung

- Die fünf in der Abbildung gezeigten Befestigungen entfernen.

#### Dépose du couvre-guidon avant

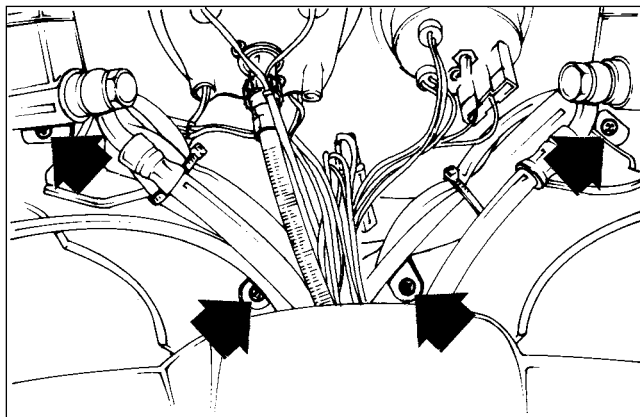
- Retirer les 5 fixations indiquées sur la figure.

#### Desmontaje cubremanillar delantero

- Desmontar las 5 fijaciones indicadas en la figura.

### Rear handlebar cover disassembly

- Remove the 4 clamps shown in the figure.
- Remove the electrical connections.
- Remove the odometer's cable.



### Ausbau hintere Lenkerabdeckung

- Die vier in der Abbildung gezeigten Befestigungen entfernen.
- Die elektrischen Anschlüsse abziehen.
- Die Tachowelle entfernen.

### Dépose du couvre-guidon arrière

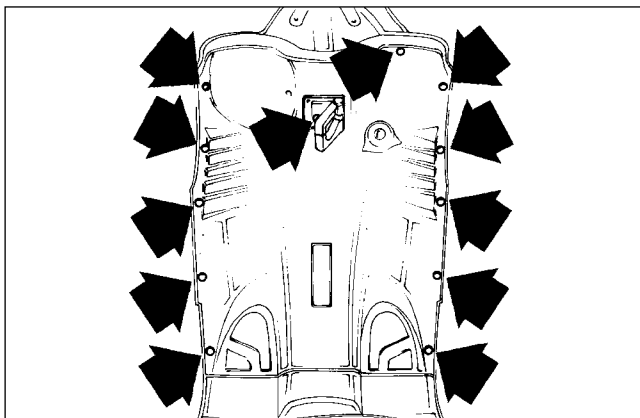
- Retirer les 4 fixations indiquées sur la figure.
- Débrancher les connexions électriques.
- Débrancher le câble du compteur.

### Desmontaje cubremanillar trasero

- Sacar las 4 fijaciones indicadas en la figura.
- Sacar las conexiones eléctricas.
- Sacar la cuerda cuentakilómetros.

### Legs guard disassembly

- Remove the clamp on the coolant tank's cover. Then remove the 12 clamps shown in the figure.
- Remove the bags carrier hook and relevant 2 clamps.
- Remove the clamp below and the key switch covering ring.



### Ausbau Beinschutz

- Die Befestigung des Kühlflüssigkeitsdeckels entfernen. Anschließend die 12 in der Abbildung gezeigten Befestigungen entfernen.
- Den Taschentragehaken mit den beiden Befestigungen entfernen.
- Die Befestigung unterhalb der Zündschloßabdeckung entfernen.

### Desmontaje protección piernas

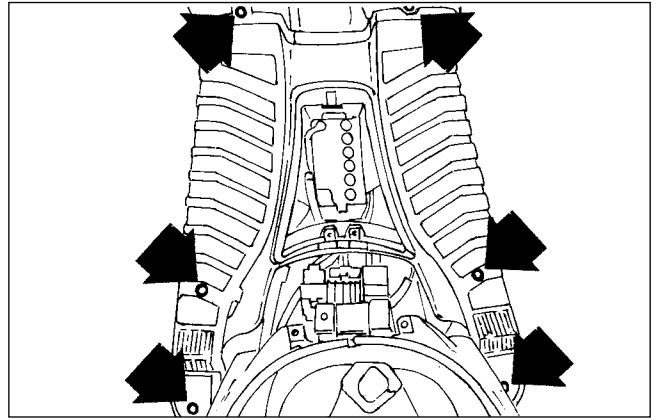
- Extraer la fijación tapa depósito líquido de refrigeración. Después de ello sacar las 12 fijaciones indicadas en la figura.
- Sacar el gancho porta bolsas con sus relativas 2 fijaciones.
- Sacar la fijación subyacente y la corona de tapa del conmutador de llave.

### Dépose du tablier

- Retirer la fixation du couvercle du réservoir de liquide de refroidissement. Ensuite, enlever les 12 fixations indiquées sur la figure.
- Déposer le crochet de sac avec ses 2 fixations.
- Retirer la fixation se trouvant en dessous ainsi que la couronne de couverture du contacteur à clé.

### Footrest disassembly

- Remove the battery by removing the two clamps on the two poles (+) and (-).
- Remove the 6 clamps shown in the figure and the 9 clamps on the central cover.



### Ausbau Fußblech

- Die beiden Batteriepole (+) und (-) lösen und die Batterie ausbauen.
- Die sechs in der Abbildung gezeigten Befestigungen und die 9 Befestigungen an der Mittelabdeckung entfernen.

### Dépose du repose-pieds

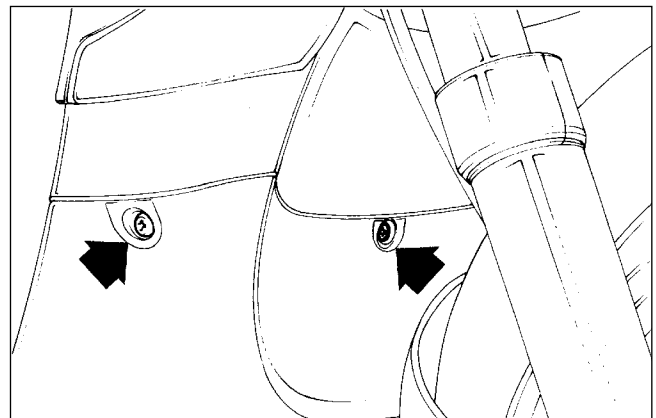
- Déposer la batterie en retirant les deux fixations des deux pôles (+) et (-).
- Déposer les 6 fixations indiquées sur la figure et les 9 autres se trouvant sur le capot central.

### Desmontaje estribo reposapies

- Sacar la batería quitando las 2 fijaciones de los dos polos (+) y (-).
- Extraer las 6 fijaciones indicadas en la figura y 9 de la tapa central.

### Sprag disassembly

- Remove the 3 clamps, 2 of which are shown in the figure and 1 is on the opposite side.



### Ausbau der Strebe

- Die drei Befestigungen entfernen. Zwei sind in der Abbildung angegeben, eine befindet sich auf der gegenüberliegenden Seite.

### Dépose du sabot

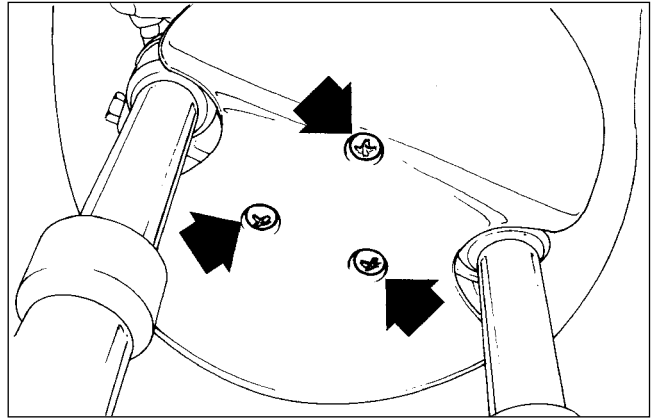
- Retirer les 3 fixations dont 2 sont indiquées sur la figure et 1 sur le côté opposé.

### Desmontaje puntal

- Sacar las 3 fijaciones de las cuales dos se muestran en la figura y 1 que se halla en el lado opuesto.

### Splash guard disk disassembly

- Remove the splash guard as shown in the figure..



### Ausbau Spritzschuttscheibe

- Den Spritzschutz wie in der Abbildung gezeigt ausbauen.

### Dépose du disque bavette

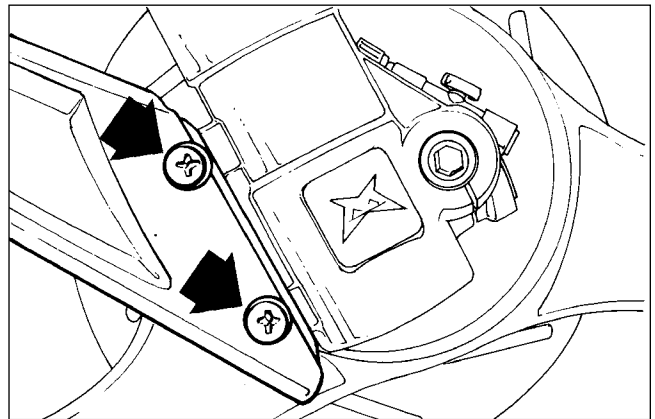
- Déposer la bavette comme le montre la figure.

### Desmontaje disco parasalpicaduras

- Extraer el parasalpicaduras como se indica en la figura.

### Splash guard disassembly

- Remove the 4 clamps: 2 on the caliper's side, 2 on the right side.



### Ausbau Spritzschutz

- Die vier Befestigungen ausbauen. Zwei auf der Seite der Bremszange, zwei auf der rechten Seite.

### Dépose de la bavette

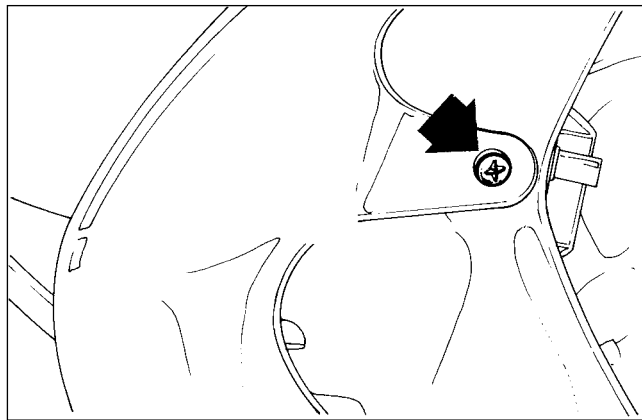
- Retirer les 4 fixations: 2 côté étrier, 2 côté droit.

### Desmontaje parasalpicaduras

- Extraer las 4 fijaciones: 2 lado pinza, 2 lado derecho.

### Conveyors disassembly

- Remove the clamp shown in the figure: 1 on the right side, the other one on the left.



### Ausbau der Luftzuleitungen

- Die in der Abbildung gezeigte Befestigung entfernen: Eine auf der rechten und eine auf der linken Seite.

### Dépose des bouches d'aération

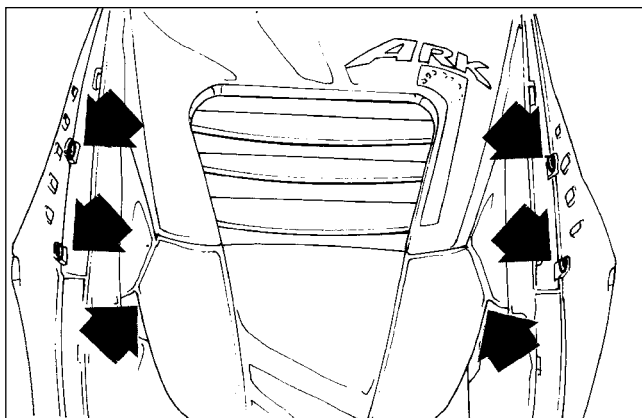
- Retirer la fixation indiquée sur la figure: une pour la droite et une pour la gauche.

### Desmontaje deflectores

- Sacar la fijación indicada en la figura: 1 para la derecha, 1 para la izquierda.

### Front shield disassembly

- After having removed the side bands, remove the 6 clamps shown in the figure.



### Ausbau Frontschild

- Nach Entfernung der Seitenstreifen müssen die sechs in der Abbildung gezeigten Befestigungen entfernt werden.

### Dépose du tablier avant

- Après la dépose des bandes latérales, retirer les 6 fixations indiquées sur la figure.

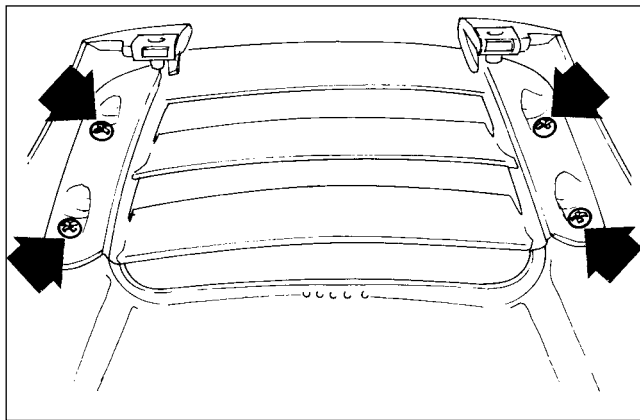
### Desmontaje escudo delantero

- Después de haber extraído las bandas laterales, sacar las 6 fijaciones indicadas en la figura.



### Front grill disassembly

- Remove the 4 clamps shown in the figure.



### Ausbau vorderer Grill

- Die vier in der Abbildung gezeigten Befestigungen entfernen.

### Dépose de la grille avant

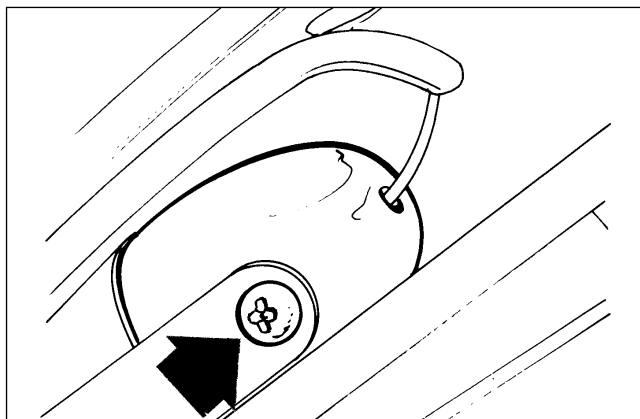
- Retirer les 4 fixations indiquées sur la figure.

### Front indicator disassembly

- Remove the clamp on each indicator, as shown in the figure.

### Desmontaje rejilla delantera

- Sacar las 4 fijaciones indicadas en la figura.



### Ausbau vorderer Blinker

- Die in der Abbildung gezeigte Befestigung an jedem Blinker entfernen.

### Dépose des clignotants avant

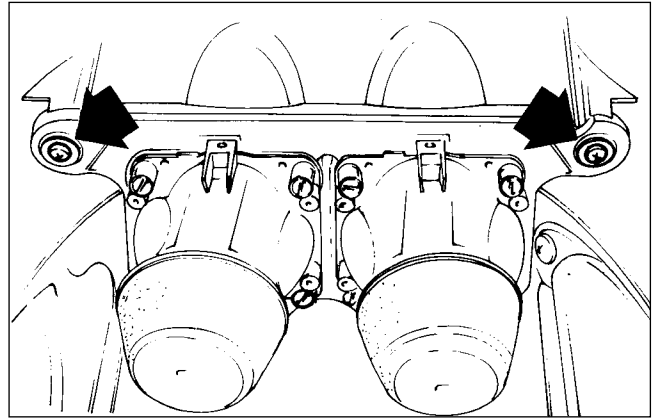
- Retirer la fixation comme le montre la figure pour chaque clignotant.

### Desmontaje indicadores de dirección delanteros

- Sacar la fijación como se indica en la figura para cada indicador de dirección.

### Front optical unit disassembly

- Remove the 2 clamps shown in the figure.



### Ausbau vordere Scheinwerfereinheit

- Die zwei in der Abbildung gezeigten Befestigungen entfernen.

### Dépose du groupe optique avant

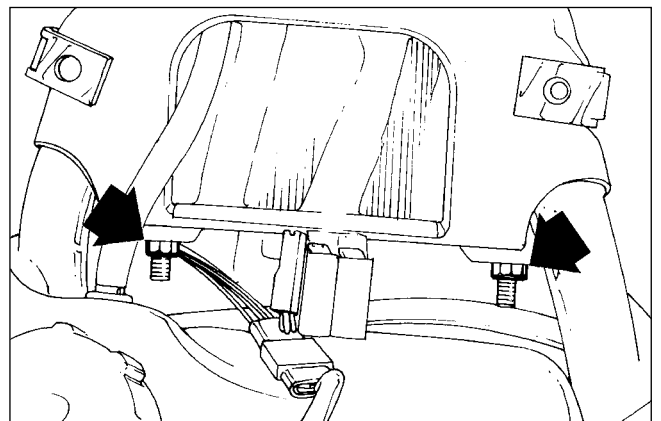
- Retirer les 2 fixations indiquées sur la figure.

### Desmontaje grupo óptico delantero

- Sacar las 2 fijaciones indicadas en la figura.

### Rear optical unit disassembly

- Remove the two nuts shown in the figure.
- Disconnect the electrical connection.



### Ausbau Rücklichteinheit

- Die beiden in der Abbildung gezeigten Muttern entfernen.
- Die elektrischen Anschlüsse abziehen.

### Dépose du groupe optique arrière

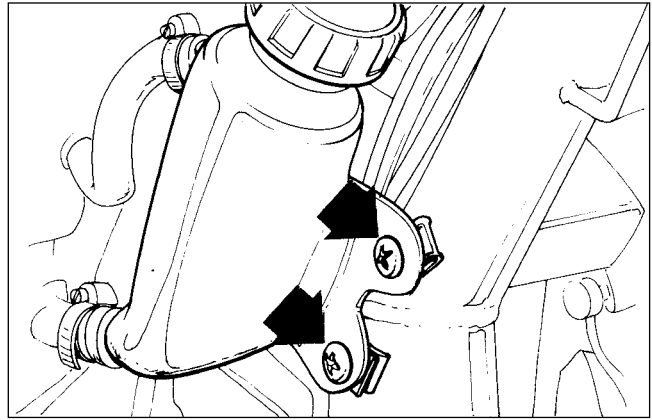
- Retirer les deux écrous indiquées sur la figure.
- Débrancher la connexion électrique.

### Desmontaje grupo óptico trasero

- Sacar las dos tuercas indicadas en la figura.
- Desconectar la conexión eléctrica.

### Recovery tank disassembly

- Empty the tank.
- Remove the two clips.
- Remove the 2 clamps shown in the figure.



### Ausbau Ausgleichstank

- Flüssigkeit aus dem Tank ablassen.
- Die beiden Schellen entfernen.
- Die beiden in der Abbildung gezeigten Befestigungen entfernen.

### Dépose du réservoir de récupération

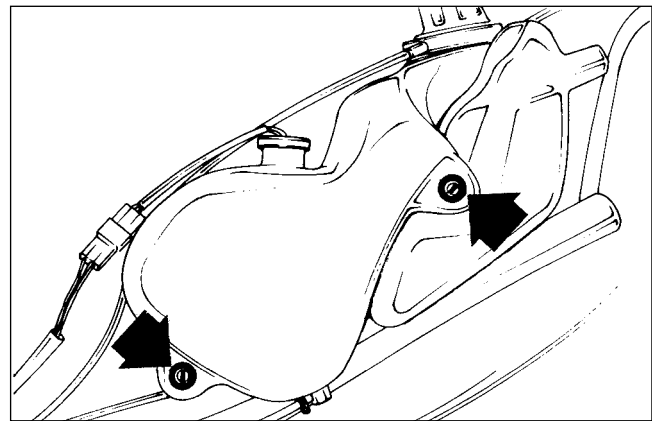
- Vidanger le réservoir de liquide.
- Enlever les deux colliers.
- Retirer les 2 fixations indiquées sur la figure.

### Desmontaje depósito de recuperación

- Vaciar el depósito del líquido.
- Sacar las dos abrazaderas.
- Sacar las dos fijaciones indicadas en la figura.

### Oil tank disassembly

- Disassemble the oil tank.
- Remove the electrical connection.
- Remove the oil clip.
- Remove the 2 clamps shown in the figure.



### Ausbau Öltank

- Öltank ausbauen.
- Elektrische Anschlüsse abziehen.
- Die Ölschelle ausbauen.
- Die zwei in der Abbildung gezeigten Befestigungen entfernen.

### Dépose du réservoir d'huile

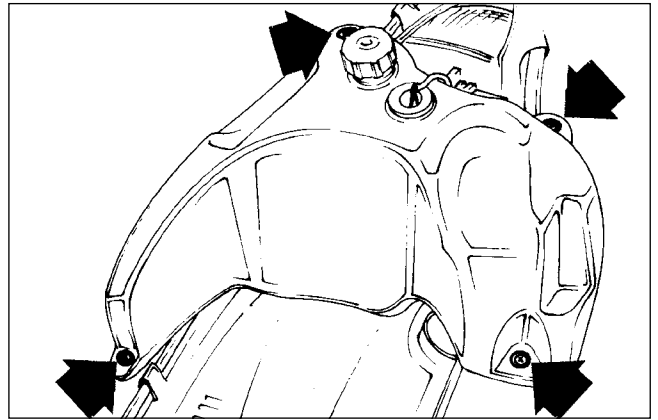
- Déposer le réservoir d'huile.
- Débrancher la connexion électrique.
- Enlever le collier.
- Retirer les deux fixations montrées sur la figure.

### Desmontaje depósito aceite

- Desmontar el depósito aceite .
- Extraer la conexión eléctrica.
- Sacar la abrazadera en aceite.
- Sacar las 2 fijaciones indicadas en la figura.

### Fuel tank disassembly

- Empty the fuel tank.
- Remove the 4 clamps shown in the figure.
- Remove the electrical connection.
- Remove the fuel pipe.
- Remove the tank.



### Ausbau Benzintank

- Benzintank entleeren.
- Die vier in der Abbildung gezeigten Befestigungen entfernen.
- Die elektrischen Anschlüsse abziehen.
- Benzinleitungen abbauen.
- Benzintank entfernen.

### Dépose du réservoir d'essence

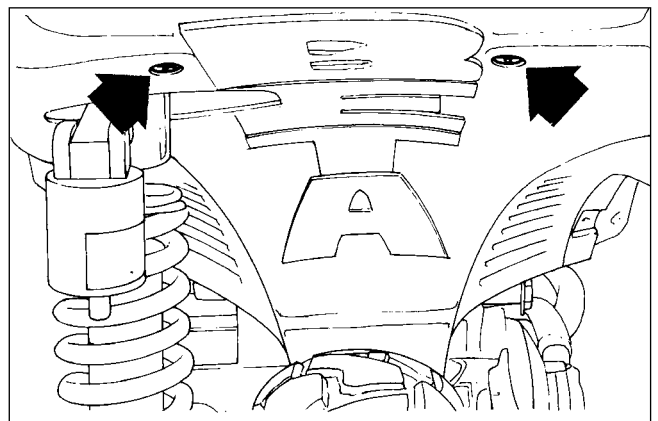
- Vidanger le réservoir d'essence.
- Retirer les 4 fixations indiquées sur la figure.
- Débrancher la connexion électrique.
- Débrancher la durite d'essence.
- Déposer le réservoir.

### Desmontaje depósito gasolina

- Vaciar el depósito gasolina.
- Sacar las 4 fijaciones indicadas en la figura.
- Sacar las conexiones eléctricas.
- Extraer la tubería gasolina.
- Sacar el depósito.

### Rear mudguard disassembly

- Disconnect the rear shock absorber.
- Remove the 2 clamps shown in the figure.
- Remove the rear mudguard.



### Ausbau hinterer Kotflügel

- Den hinteren Stoßdämpfer abnehmen.
- Die zwei in der Abbildung gezeigten Befestigungen entfernen.
- Den hinteren Kotflügel ausbauen.

### Dépose du garde boue arrière

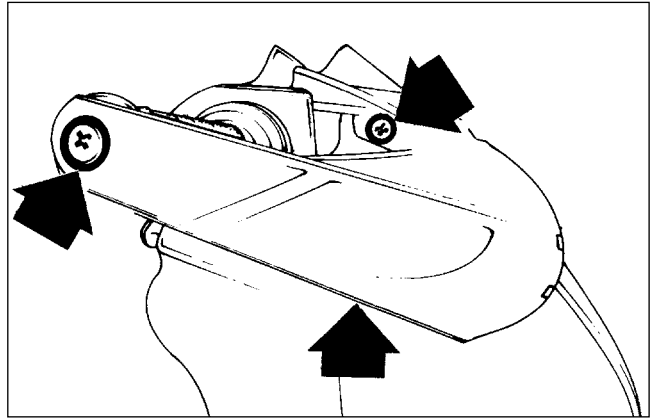
- Désaccoupler l'amortisseur arrière.
- Retirer les 2 fixations indiquées sur la figure.
- Déposer le garde-boue avant.

### Desmontaje guardabarros trasero

- Sacar el amortiguador trasero.
- Sacar las 2 fijaciones indicadas en la figura.
- Sacar el guardabarros trasero.

### Hands guard disassembly

- Remove the 3 clamps shown in the figure.



### Ausbau Handschutz

- Die drei in der Abbildung gezeigten Befestigungen entfernen.

### Dépose du protège-main

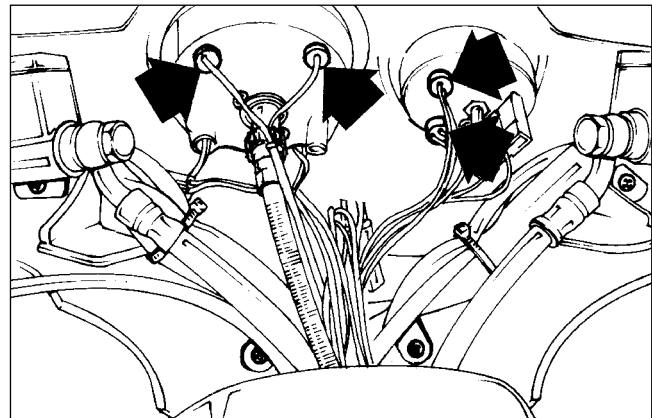
- Retirer les 3 fixations indiquées sur la figure.

### Desmontaje protección manos

- Sacar las 3 fijaciones indicadas en la figura.

### Instrumentation lamps disassembly

- Remove the handbar's front covering.
- To replace the lamps, act as shown in the figure.



### Auswechseln Glühbirnen am Armaturenbrett

- Vordere Lenkerabdeckung entfernen.
- Wie in der Abbildung gezeigt die Lampen zum Auswechseln ausbauen.

### Remplacement des ampoules du tableau de bord

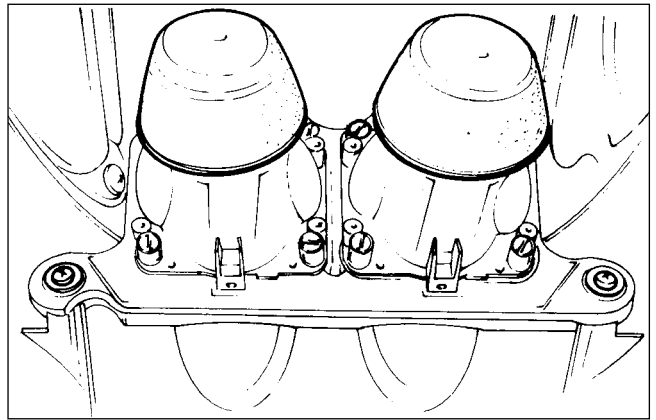
- Déposer l'habillage avant du guidon.
- Agir sur les ampoules comme indiqué sur la figure pour leur remplacement.

### Desmontaje lámparas tablero instrumentos

- Sacar la tapa delantera del manillar.
- Actuar sobre las lámparas como se muestra en la figura para efectuar su sustitución.

### Headlight lamps replacement

- Disassemble the front radiator grill.
- Remove the rubber guard and lamps.



### Auswechseln der Glühbirnen im vorderen Scheinwerfer

- Vordere Kühlerverkleidung ausbauen.
- Gummischutz und Birnen entfernen.

### Remplacement des ampoules de phare avant

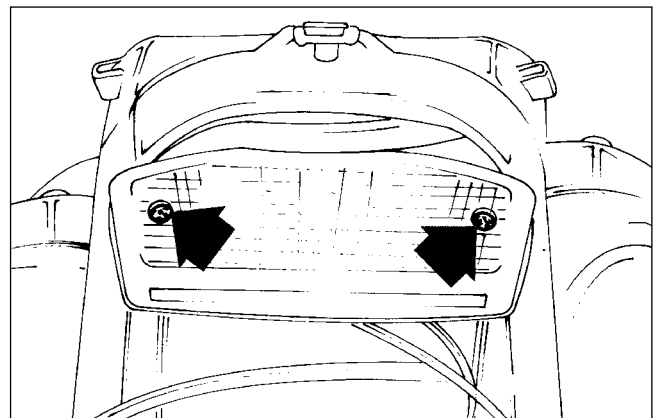
- Déposer la calandre avant.
- Retirer la protection en caoutchouc et les ampoules.

### Sustitución lámparas fardo delantero

- Desmontar la calandria delantera.
- Sacar la protección de goma y las lámparas.

### Rear lamp replacement

- Remove the tail.
- Remove the two clamps shown in the figure.
- Remove the lamp.



### Auswechseln der Glühbirnen im Rücklicht

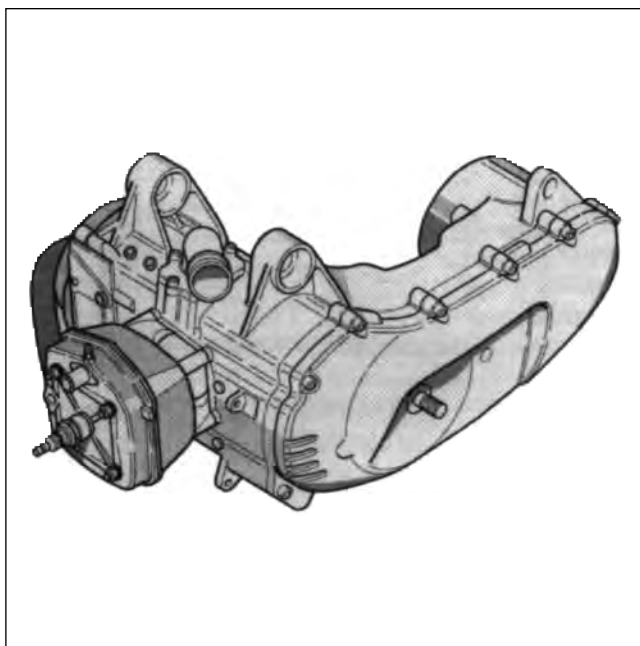
- Heckteil entfernen.
- Die zwei in der Abbildung gezeigten Befestigungen entfernen.
- Die Birne ausbauen.

### Remplacement de l'ampoule de projecteur arrière

- Déposer l'habillage de queue.
- Retirer les deux fixations indiquées sur la figure.
- Retirer l'ampoule.

### Sustitución lámparas luz piloto trasero

- Sacar la protección trasera del carenado o cola.
- Sacar las dos fijaciones indicadas en la figura.
- Sacar la lámpara.



## **MA 50**

Water- cooled motor  
Motor mit Wasserkühlung  
Moteur à refroidissement par eau  
Motor enfriado por agua

# INDEX

Foreword . . . . .	4
General rules for work . . . . .	4
Recommended equipment . . . . .	5
Symbols key . . . . .	5
<b>1 • ENGINE REMOVAL . . . . .</b>	<b>5</b>
<b>2 • ENGINE DISASSEMBLY . . . . .</b>	<b>6</b>
Cylinder head, cylinder and piston . . . . .	6
<b>3 • INSPECTION AND REPAIR . . . . .</b>	<b>9</b>
Cylinder head . . . . .	9
Warpage measurement and resurfacing steps . . . . .	10
Cylinder and piston . . . . .	11
Measurement steps . . . . .	13
Piston rings . . . . .	15
Piston pin and bearing . . . . .	16
Kick starter . . . . .	17
Kick axle . . . . .	19
Oil Pump . . . . .	23
Oil pump and CDI magneto . . . . .	25
Autolube pump . . . . .	26
Primary sheave . . . . .	27
V-belt . . . . .	29
Starter clutch and gears . . . . .	30
Starter clutch . . . . .	32
Starter motor . . . . .	32
Starter motor system . . . . .	33
Clutch . . . . .	34
Secondary sheave . . . . .	37
V-belt, primary and secondary sheave . . . . .	39
Transmission . . . . .	40

Right crankcase . . . . .	44
Crankshaft . . . . .	45
Crankcase and crankshaft . . . . .	46
<b>4 • ENGINE ASSEMBLY AND ADJUSTMENT . . . . .</b>	<b>47</b>
Crankshaft and crankcase . . . . .	47
Oil pump . . . . .	54
CDI magneto . . . . .	55
Starter clutch . . . . .	58
Starter motor . . . . .	59
Transmission . . . . .	64
Kick axle, primary and secondary sheaves and V-belt . . . . .	65
Cylinder head, cylinder and piston . . . . .	69
Reed valve . . . . .	72
Variations for water cooled engine . . . . .	73
Lubricants table . . . . .	76

# INHALTSVERZEICHNIS

Vorwort . . . . .	4
Allgemeine Arbeitsrichtlinien . . . . .	4
Empfohlene Ausrüstung . . . . .	5
Zeichenerklärung . . . . .	5
<b>1 • AUSBAU DES MOTORS . . . . .</b>	<b>5</b>
<b>2 • DEMONTAGE DES MOTORS . . . . .</b>	<b>6</b>
Zylinderkopf, Zylinder und Kolben . . . . .	6
<b>3 • ÜBERPRÜFUNG UND REPARATUR . . . . .</b>	<b>9</b>
Zylinderkopf und Zylinder . . . . .	9
Vermessen der Ebenheit und Hilfsmittel . . . . .	10
Zylinder und Kolben . . . . .	11
Kontrollschritte . . . . .	13
Kolbenringe . . . . .	15
Kolbenbolzen und Lager . . . . .	16
Kickstarter . . . . .	17
Starter und Kickpedal . . . . .	19
Ölpumpe . . . . .	23
Ölpumpe und Zündmagnet . . . . .	25
Pumpe für die Selbstschmierung . . . . .	26
Primärtrieb . . . . .	27
Keilrippenriemen(Poly-V) . . . . .	29
Starterkupplung und Getriebe . . . . .	30
Starterkupplung . . . . .	32
Anlasser . . . . .	32
Prinzip des Anlassers . . . . .	33
Kupplung . . . . .	34
Sekundärtrieb . . . . .	37
Keilriemen, Primär- u. Sekundärtrieb . . . . .	39
Getriebe . . . . .	40

Rechtes Gehäuse . . . . .	44
Kurbelwelle . . . . .	45
Gehäuse und Kurbelwelle . . . . .	46
<b>4 • MOTORMONTAGE UND EINSTELLUNG . . . . .</b>	<b>47</b>
Kurbelwelle und Gehäuse . . . . .	47
Ölpumpe . . . . .	54
Zündmagnet . . . . .	55
Starterkupplung . . . . .	58
Anlasser . . . . .	59
Getriebe . . . . .	64
Kickstarter, Primär-, Sekundärtrieb und Riemen . . . . .	65
Zylinderkopf, Zylinder und Kolben . . . . .	69
Lamellenventil . . . . .	72
Varianten der Wasserkühlung . . . . .	73
Tabelle der Schmiermittel . . . . .	76



## TABLE DES MATIÈRES

Préambule . . . . .	4	Carter de droite . . . . .	44
Règles générales de travail . . . . .	5	Vilebrequin . . . . .	45
Outils conseillés . . . . .	5	Carter et vilebrequin . . . . .	46
Légende et symboles . . . . .	5		
<b>1 • DÉPOSE DU MOTEUR . . . . .</b>	<b>5</b>	<b>4 • ASSEMBLAGE MOTEUR ET RÉGLAGE . . . . .</b>	<b>47</b>
<b>2 • DÉMONTAGE DU MOTEUR . . . . .</b>	<b>6</b>	Vilebrequin et carter . . . . .	47
Culasse, cylindre et piston . . . . .	6	Pompe à huile . . . . .	54
<b>3 • INSPECTION ET RÉPARATION . . . . .</b>	<b>9</b>	Volant magnétique CDI . . . . .	55
Culasse et cylindre . . . . .	9	Entraînement démarreur . . . . .	58
Mesure de la planéité et remèdes . . . . .	10	Démarreur électrique . . . . .	59
Cylindre et piston . . . . .	11	Transmission . . . . .	64
Phases de contrôle . . . . .	13	Mécanisme de kick starter, poulies primaire, secondaire et courroie trapézoïdale . . . . .	65
Segments du piston . . . . .	15	Culasse, cylindre et piston . . . . .	69
Axe de piston et roulement . . . . .	16	Boîte à clapets . . . . .	72
Kick starter . . . . .	17	Variantes pour refroidissement par eau . . . . .	73
Mécanisme de kick starter . . . . .	19	Tableau des lubrifiants . . . . .	76
Pompe à huile . . . . .	23		
Pompe à huile et volant magnétique CDI . . . . .	25		
Pompe autolubrifiante . . . . .	26		
Poulie primaire . . . . .	27		
Courroie trapézoïdale . . . . .	29		
Entraînement démarreur et pignons . . . . .	30		
Entraînement démarreur . . . . .	32		
Démarreur électrique . . . . .	32		
Système de démarrage . . . . .	33		
Embrayage . . . . .	34		
Poulie secondaire . . . . .	37		
Courroie trapézoïdale, poulies primaire et secondaire . . . . .	39		
Transmission . . . . .	40		

## ÍNDICE

Introducción . . . . .	4	Cárter derecho . . . . .	44
Normas generales de trabajo . . . . .	5	Cigüeñal . . . . .	45
Equipo aconsejado . . . . .	5	Cárter y cigüeñal . . . . .	46
Leyenda símbolos . . . . .	5		
<b>1 • EXTRACCIÓN MOTOR . . . . .</b>	<b>5</b>	<b>4 • MONTAJE MOTOR Y REGULACIÓN . . . . .</b>	<b>47</b>
<b>2 • DESMONTAJE MOTOR . . . . .</b>	<b>6</b>	Cigüeñal y cárter . . . . .	47
Cabeza cilindro, cilindro y pistón . . . . .	6	Bomba aceite . . . . .	54
<b>3 • INSPECCIÓN Y REPARACIÓN . . . . .</b>	<b>9</b>	Magneto CDI . . . . .	55
Cabeza y cilindro . . . . .	9	Embrague de arranque . . . . .	58
Medición de la planeidad y soluciones . . . . .	10	Motor de arranque . . . . .	59
Cilindro y pistón . . . . .	11	Transmisión . . . . .	64
Fases de control . . . . .	13	Arranque de pedal, polea, primaria secundaria y correa en V . . . . .	65
Anillos del pistón . . . . .	15	Cabeza cilindro, cilindro y pistón . . . . .	69
Perno pistón y cojinete . . . . .	16	Válvula laminar . . . . .	72
Pedal arranque . . . . .	17	Variaciones por enfriamiento por agua . . . . .	73
Arranque de pedal . . . . .	19	Tabla lubricantes . . . . .	76
Bomba aceite . . . . .	23		
Bomba aceite y magneto CDI . . . . .	25		
Bomba autolubrificante . . . . .	26		
Polea primaria . . . . .	27		
Correa en V . . . . .	29		
Embrague de arranque y engranajes . . . . .	30		
Embrague de arranque . . . . .	32		
Motor de arranque . . . . .	32		
Sistema de arranque . . . . .	33		
Embrague . . . . .	34		
Polea secundaria . . . . .	37		
Correa en V, polea primaria y secundaria . . . . .	39		
Transmisión . . . . .	40		

## FOREWORD

This manual contains all the information on normal maintenance procedures.

- The information and illustrations in this manual are up to date at the moment of publishing. M. Minarelli reserve the right to make modifications at any time without prior notice.
- This publication is intended for specialized technicians, so many items have been purposely omitted as we consider them superfluous. If further information is required, apply to the Motori Minarelli.

## VORWORT

Dieses Handbuch ist mit grundsätzlichen Informationen für normale Eingriffe ausgestattet.

- Die Informationen und die Bilder, die in diesem Handbuch zusammengestellt sind, entsprechen dem aktuellen Stand. Motori Minarelli behält sich das Recht in zwischen durchgeführter Änderungen ohne Vorankündigung vor.
- Diese Veröffentlichung wurde von den Technikern der jeweiligen Sachgebiete gestaltet, die viele sinnverwandte Begriffe weggelassen habe, weil sie nicht relevant sind. Für Eventuelle Rückfragen wenden Sie sich an Motori Minarelli.

## GENERAL RULES FOR WORK



**For all kinds of operations it is absolutely forbidden to use a naked flame.**

- Use only ORIGINAL SPARE PARTS.
- Be sure to use the recommended lubricants.
- Where necessary, use the special tools designed for this engine.
- Always fit new gaskets.
- When tightening screws and nuts, always begin with the ones with the biggest diameter or the inside ones, proceeding diagonally with each step.
- Clean the dismantled components carefully, using detergent with a low flammability index.
- Before putting the parts back in position, lubricate them (when possible of course).
- Check that each component has been correctly mounted.

## PRÉAMBULE

Ce manuel fournit les informations principales pour les opérations courantes.

- Les informations et les illustrations qui composent ce manuel sont mises à jours au moment de sa divulgation. M. Minarelli se réserve le droit d'apporter des modifications à tout moment sans obligation de préavis.
- Cette publication est destinée aux techniciens de la branche, aussi de nombreuses notions ont été volontairement écartées car jugées superflues. Pour les informations éventuelles, contacter Motori Minarelli.

## INTRODUCCIÓN

Este manual proporciona las principales informaciones para efectuar los normales procedimientos de intervención.

- Las informaciones y las ilustraciones contenidas en este manual son totalmente actualizadas al momento de su publicación. M. Minarelli se reserva el derecho de aportar modificaciones en cualquier momento sin obligación de advertir previamente.
- Esta publicación está dirigida a los técnicos del sector, por lo que muchas nociones han sido voluntariamente omitidas por considerarlas superfluas. Para eventuales informaciones consulten la Motori Minarelli.

## ALLGEMEINE ARBEITSRICHTLINIEN



**Für jedwelche Art von Arbeiten ist die Benützung von offener Flamme verboten.**

- Benützen Sie ausschließlich Originalteile von Motori Minarelli.
- Verwenden Sie ausschließlich empfohlene Schmiermittel.
- Verwenden Sie, soweit vorgesehen, die speziell dafür konstruierten Werkzeuge.
- Montieren Sie immer neue Ausrüstungen.
- Beim Befestigen von Schrauben und Muttern beginnen Sie mit denen des größten Durchmessers oder mit denen im Inneren und fahren Sie mit den nächstfolgenden Größen fort.
- Säubern Sie sorgfältigst zerlegte Teile mit den hier angeführten nicht entflammaren Reinigungsmitteln.
- Fetten Sie die Teile vor dem Zusammenbau (soweit möglich) ein.
- Kontrollieren Sie alle Teile im montierten Zustand auf ihren genauen Sitz.

## RÈGLES GÉNÉRALES DE TRAVAIL



**L'emploi de la flamme vive est interdit pour tous types d'opération**

- Utiliser exclusivement les PIÈCES D'ORIGINE Motori Minarelli.
- Utiliser les lubrifiants conseillés.
- Utiliser, lorsque c'est prévu, les outils spéciaux conçus pour ce moteur.
- Toujours monter des joints neufs.
- Pour le serrage des vis et écrous, commencer par les plus grands diamètres ou par ceux à l'intérieur, en opérant en diagonale et par passages successifs.
- Nettoyer soigneusement les composants démontés avec un détergent peu inflammable.
- Lubrifier les pièces avant de les remonter (si possible)
- Contrôler que chaque composant soit monté de manière correcte.

## RECOMMENDED EQUIPMENT

- Disassembly kit.
- Torque wrench.
- Set of spanners.

## EMPFOHLENE AUSRÜSTUNG

- Demontagewerkzeuge,
- Drehmomentschlüsseln,
- Schraubenschlüssel-Satz.

## NORMAS GENERALES DE TRABAJO



**Para cualquier tipo de operación está prohibido el uso de llama viva**

- Utilizar exclusivamente REPUESTOS ORIGINALES Motori Minarelli.
- Atenerse al empleo de los lubricantes aconsejados.
- Emplear, donde esté previsto, las herramientas especiales proyectadas para este motor.
- Montar siempre empaques nuevos.
- Para apretar tornillos y tuercas empezar con los de diámetro mayor o bien los internos, avanzando en diagonal con pases sucesivos.
- Limpiar cuidadosamente los componentes desmontados con detergente de bajo índice de inflamabilidad.
- Lubricar las piezas antes de remontarlas (cuando sea posible).
- Controlar que cada componente sea montado de manera correcta.

## OUTILLAGE CONSEILLÉ

- Kit démontage.
- Clé dynamométrique.
- Série de clés.

## EQUIPO ACONSEJADO

- Kit desmontaje.
- Llave dinamométrica.
- Serie de llaves.

### SYMBOLS KEY / ZEICHENERKLÄRUNG / LÉGENDE / LEYENDA

Lithium-soap base grease.	Special grease.	Engine oil.	Molibdenum disulfite oil.	LOCTITE.
Fett mit Verdicker auf Litium-Seifenbasis.	Spezialfett für Ölabweiser.	Motoröl.	Öl auf Molybdenbasis.	LOCTITE.
Graisse au savon de lithium.	Graisse spéciale pour joints à lèvres.	Huile moteur .	Huile au bisulfure de molybdène.	LOCTITE.
Grasa de jabón de litio.	Grasa especial para guardagotas.	Aceite motor.	Aceite de bisulfuro de molibdeno.	LOCTITE.

## 1 • ENGINE REMOVAL

For removal of the engine from the frame, refer to the "cycle" shop manual which lists all the operations required.

## 1 • AUSBAU DES MOTORS

Für den Ausbau des Motors aus dem Fahrgestell benutzen Sie das Werkstatthandbuch des Fahrgestells, wo alle auszuführenden Arbeiten beschrieben sind.


## 1 • DÉPOSE DU MOTEUR

Pour déposer le moteur du cadre, consulter le manuel d'atelier "partie scycle", toutes les opérations à effectuer y sont indiquées.


## 1 • EXTRACCIÓN MOTOR

Para la extracción del motor del chasis consultar el manual de taller "ciclistica" donde están indicadas todas las operaciones a efectuar.

## 2 ➔ ENGINE DISASSEMBLY

 The manufacturer declines all responsibility for damage of any kind caused by disassembly and reassembly of the engine and its parts if unsuitable tool are used.

## 2 ➔ DEMONTAGE DES MOTORS

 Der Konstrukteur entbindet sich von jeder Verantwortung für Schäden jedwelcher Art, die durch unsachgemäße Demontage und Zusammenbau des Motors und all seiner Teile verursacht werden, wenn nicht die empfohlenen Werkzeuge verwendet werden.

### CYLINDER HEAD, CYLINDER AND PISTON

*Note: with the engine demounted, the cylinder head, cylinder, piston and reed valve can be maintained by removing the following parts: side cover, exhaust pipe, air cleaner box, carburetor.*

### KOLBEN

*Vermerk: Am zerlegten Motor können an Zylinderkopf, Zylinder, Kolben und Lamellenventil folgende Teile zerlegt werden: Seitenfenster, Kurbelgehäuse, Auspuffkrümmer, Luftfilter und Vergaser.*

#### Remove:

- cover, pump (1)


#### Demontage:

- Deckel (1)


#### Déposer:

- couvercle (1)

## 2 ➔ DÉMONTAGE DU MOTEUR

 Le constructeur décline toute responsabilité, pour les dommages de toutes natures occasionnés par le démontage et le remontage du moteur ou de l'une de ses parties, avec un outillage inadapté aux interventions spécifiques.

## 2 ➔ DESMONTAJE MOTOR

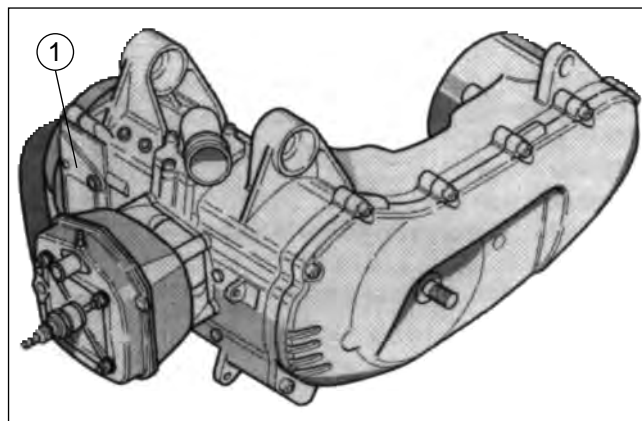
 El fabricante queda eximido de toda responsabilidad, por daños de cualquier naturaleza, causados por un desmontaje y remontaje del motor y de todas sus partes, con equipos no adecuados para estas intervenciones.

### CULASSE, CYLINDRE ET PISTON

*Nota à moteur déposé, on peut accéder à la culasse, au cylindre, au piston et à la boîte à clapets, en déposant les pièces suivantes : carters latéraux, tuyau d'échappement, boîtier de filtre à air, carburateur.*

### CABEZA CILINDRO, CILINDRO Y PISTÓN

*Nota: con el motor desmontado, se puede llegar a la cabeza cilindro, al cilindro, al pistón y a la válvula laminar quitando las siguientes piezas: cárter lateral, tubo de escape, caja filtro aire, carburador.*



1

#### Quitar:

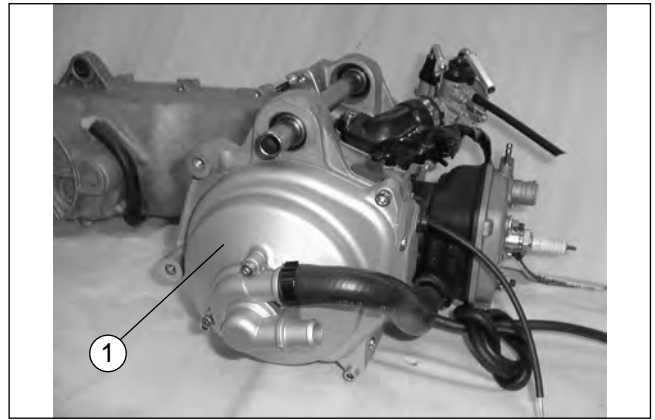
- tapa (1)

**Remove:**

- cover, crankcase right (1)

**Demontage:**

- Lagerdeckel,
- Pumpe (1).



2

**Déposer:**

- couvercle support pompe (1)

**Quitar:**

- tapa soporte
- bomba (1)

**Remove:**

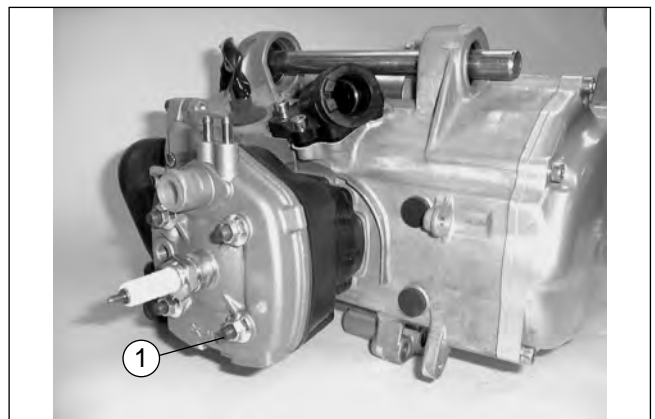
- cylinder head (1).

*Note: the cylinder head holding nuts should be loosened 1/2 turn each time and remove.*

**Demontage:**

- Zylinderkopf (1)

*Vermerk: Lockern Sie die Zylinderkopfmuttern um je 1/2 Umdrehungen*



3

**Déposer:**

- culasse (1).

*Note: enlever les écrous de la culasse en les desserrant d'1/2 tour à la fois.*

**Quitar:**

- cabeza cilindro (1)

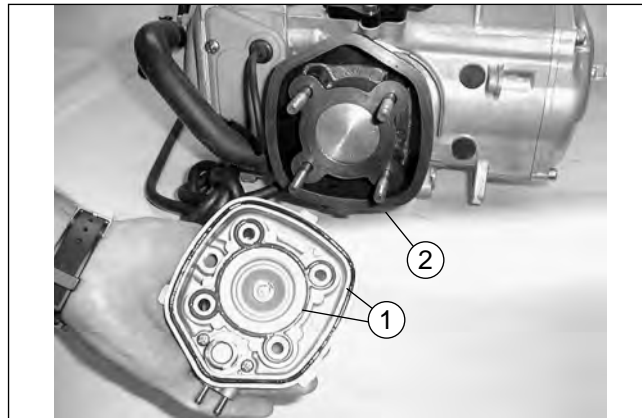
*Nota: quitar las tuercas de la cabeza cilindro aflojándolas 1/2 vuelta a la vez.*

**Remove:**

- O - rings (cylinder head) - (1),
- cylinder (2),
- gasket (cylinder).

**Demontage:**

- Zylinderkopfdichtung (1),
- Zylinder,
- Zylinderfußdichtung.



4

**Déposer:**

- bagues d'étanchéité (culasse) - (1),
- cylindre (2),
- joint d'embase.

**Quitar:**

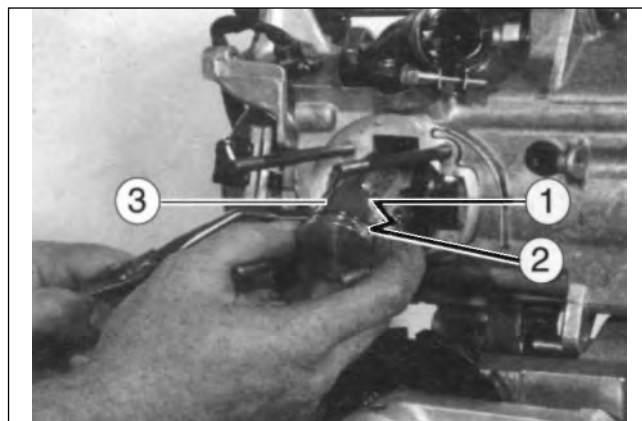
- anillos aisladores (cabeza cilindro) - (1),
- cilindro (2),
- empaque (cilindro).

**Remove:**

- circlip (1),
- piston pin (2),
- piston (3),
- bearing (piston pin).

**Demontage:**

- Sicherungsring (1),
- Kolbenbolzen (2),
- Kolben (3),
- Lager.



5

**Déposer:**

- jonc d'arrêt (1),
- axe de piston (2),
- piston (3),
- roulement.

**Quitar:**

- anillo de bloqueo (1),
- perno pistón (2),
- pistón (3),
- cojinete.

*Note: before removing the piston pin clip, cover the crank case with a clean rag so you will not accidentally drop the clip into the crankcase; before removing the piston pin, deburr the clip groove and pin hole area. If the piston pin groove is deburred and piston pin is still difficult to remove, use PISTON PIN PULLER.*



**Do not use a hammer to draw the piston pin out.**

*Vermerk: Bevor Sie den Sicherungsring des Kolbenbolzens demontieren, decken Sie die Öffnung des Kurbelgehäuses mit einem sauberen Tuch zu; dadurch wird vermieden, daß der Sicherungsring in das Kurbelgehäuse fällt; bevor Sie den Kolbenbolzen ausbauen, entgraten Sie sorgfältig die Montagestellen am Sicherungsring und am Kolbenbolzen. Falls bei der Demontage des Kolben-Bolzens Schwierigkeiten auftreten sollten, hilft Ihnen der passende Extrakteur weiter.*



**Benutzen Sie keinen Hammer zum Ausbau des Kolbenbolzens.**

*Nota: avant de retirer le jonc d'arrêt de l'axe de piston, couvrir l'ouverture du moteur avec un chiffon propre, pour éviter que le jonc ne tombe à l'intérieur du carter moteur. Avant de déposer l'axe de piston, nettoyer soigneusement le logement du jonc et le tronçon de l'alésage de l'axe. Au cas où l'extraction de l'axe resterait difficile, il est conseillé d'utiliser L'EXTRACTEUR ADEQUAT*



**Ne pas utiliser le marteau pour extraire l'axe de piston.**

*Nota: antes de quitar el anillo de bloqueo perno pistón cubrir la abertura del cárter motor con un paño limpio, para evitar que el anillo caiga en el interior de dicho cárter motor; antes de quitar el perno pistón, desbarbar cuidadosamente el asiento del anillo de bloqueo y la parte del agujero de introducción del perno. En caso que la extracción del perno todavía fuese difícil, se aconseja utilizar el APROPIADO EXTRACTOR.*



**No utilizar el martillo para extraer el perno pistón.**

### 3 ➡ INSPECTION AND REPAIR

#### CYLINDER HEAD

##### Eliminate:

- carbon deposits; use a rounded craper.

*Note: take care to avoid damaging the spark plug threads. Do not use a sharp instruments. Avoid scratching the aluminium.*

### 3 ➡ ÜBERPRÜFUNG UND REPARATUR

#### ZYLINDERKOPF UND ZYLINDER

##### Beseitigen:

- Beseitigen Sie die Ölkohle mittels eines Rundschabers.

*Vermerk: Vergewissern Sie sich, daß Sie nicht das Zündkerzengewinde beschädigen. Verwenden Sie keine scharfen Gegenstände. Vermeiden Sie Aluminium anzukratzen.*

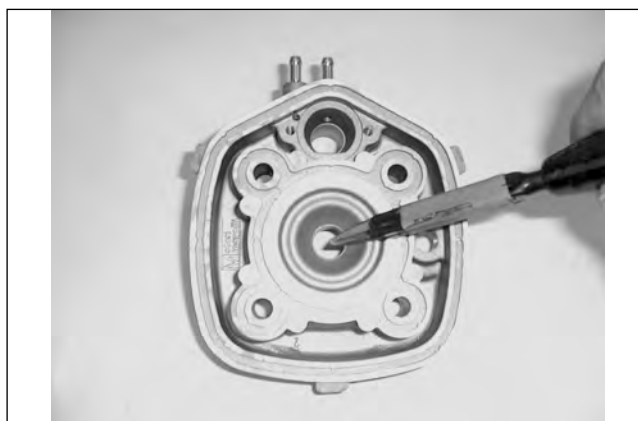
### 3 ➡ INSPECTION ET RÉPARATION

#### CULASSE ET CYLINDRE

##### Éliminer:

- les dépôts de calamine à l'aide d'un racloir arrondi

*Nota: veiller à ne pas endommager le taraudage de la bougie. Ne pas utiliser d'instruments affûtés. Éviter de racler l'aluminium.*



6

### 3 ➡ INSPECCIÓN Y REPARACIÓN

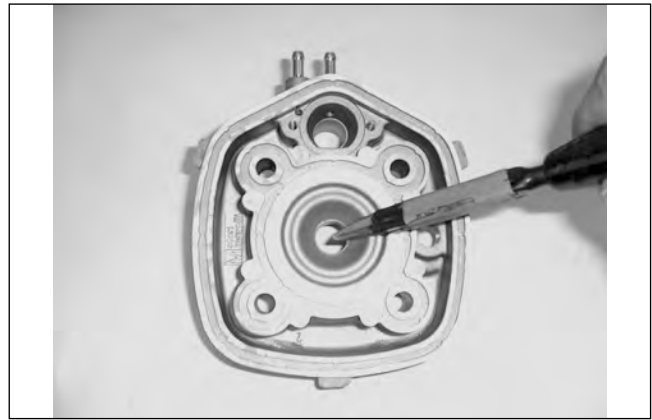
#### CABEZA Y CILINDRO

##### Eliminar:

- depósitos de carbono utilizando un raspador redondeado.

*Nota: asegurarse de no dañar el enroscado bujía. No utilizar herramientas afiladas. Evitar raspar el aluminio.*

- **Inspect** the cylinder head water jacket. Eliminate the crust of minerals/rust.
- **Measure** the cylinder head warpage.
- **Out specification, resurface. Warpage limit: 0.03 mm (0.0012 in).**



6

- **Kontrollieren** Sie den Brennraum im Zylinderkopf.
- **Vermessen** Sie die Ebenheit des Zylinderkopfes.
- **Planieren: Der Grenzwert für die Ebenheit ist 0,03 mm.**

- **Inspecter** la chambre de combustion de la culasse. Éliminer la calamine.
- **Mesurer** la planéité du plan de joint.
- **Rectifier: la limite de planéité est de 0,03 mm.**

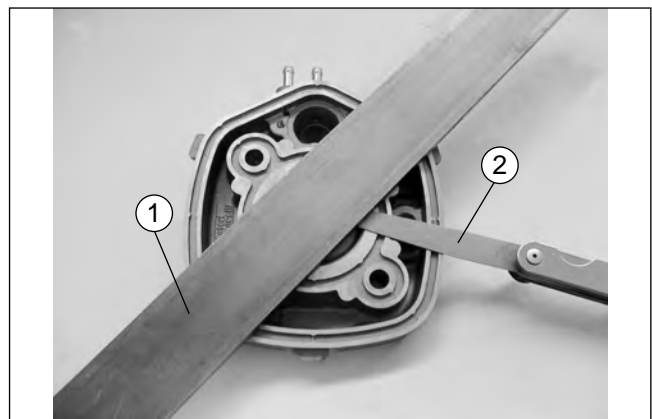
- **inspeccionar** la cámara de combustión de la cabeza cilindro. Eliminar las incrustaciones.
- **Medir** la planeidad de la cabeza cilindro.
- **Nivelar:** el límite de planeidad es de 0,03 mm.

#### WARPAGE MEASUREMENT AND RESURFACEMENT STEPS

- Attach a straight edge (1) on the cylinder head and measure the warpage using a thickness gauge (2).
- If the warpage is out of specification, resurface the cylinder head.

#### VERMESSEN DER EBENHEIT UND HILFSMITTEL

- Legen Sie ein festes Metall-Lineal (1) auf dem Zylinderkopf an und kontrollieren Sie die Ebenheit mittels einer Fühlerlehre (2).
- Wenn sich die Ebenheit außerhalb der Toleranz befindet, führen Sie eine Planierung des Zylinderkopfes durch.



7

#### MESURE DE LA PLANÉITÉ ET REMÈDES

- Appuyer une règle métallique rigide (1) sur le plan de culasse et contrôler la planéité à l'aide d'une cale d'épaisseur (2).
- Si le défaut de planéité est hors du champ de tolérance, roder la culasse.

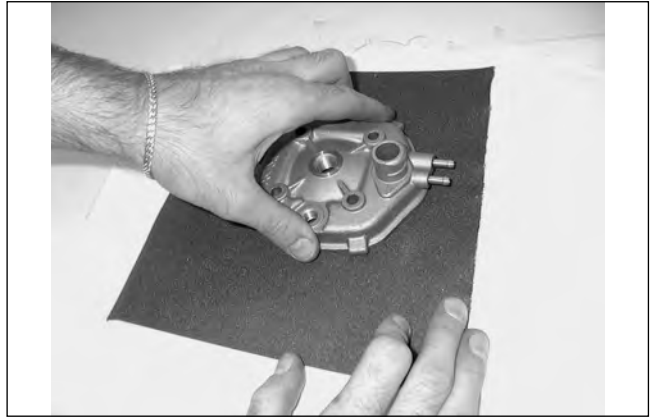
#### MEDICIÓN DE LA PLANEIDAD Y SOLUCIONES

- Apoyar una regla metálica rígida (1) a la cabeza cilindro y controlar la planeidad mediante un calibrador de espesores (2).
- Si dicha planeidad resulta fuera tolerancia, efectuar la nivelación de la cabeza del cilindro.



- Place a 400-600 grit wet sandpaper on the surface plate and resurface the head using a figure-eight sanding pattern.

- Führen Sie die Planierung mittels eines Schleifpapiers mit der Körnung 400-600 aus, indem Sie dieses gemäß einer "8" hin und her bewegen.



8

- Effectuer le rodage en utilisant du papier à poncer 400-600 mouillé, et en imprimant un mouvement en "8".

- Efectuar la nivelación empleando papel abrasivo 400-600 mojado, efectuando un movimiento en "8".

## CYLINDER AND PISTON

### Eliminate:

- carbon deposits; use a rounded craper.

*Note: do not use a sharp instruments and avoid damaging or scratching.*

## ZYLINDER UND KOLBEN

### Beseitigen:

- Beseitigen Sie die Ölkohle mit einem Rundschaber.

*Vermerk: Verwenden Sie dazu keinen scharfen Gegenstand.*



9

## CYLINDRE ET PISTON

### Eliminer:

- les dépôts de calamine avec un racloir arrondi.

*Nota: de pas utiliser d'instruments affilés.*

## CILINDRO Y PISTÓN

### Eliminar:

- depósitos de carbono utilizando un raspador redondeado.

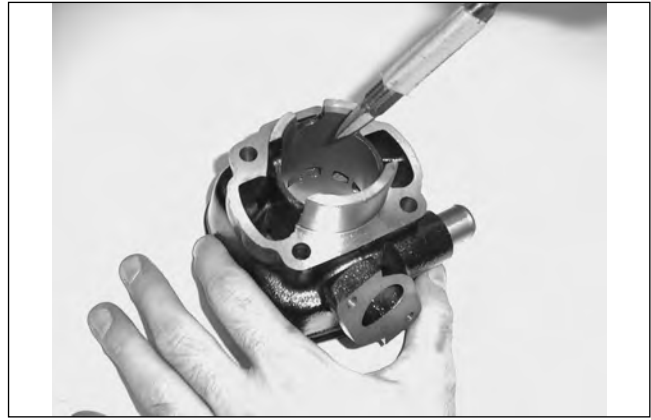
*Nota: no utilizar herramientas afiladas.*

**Inspect:**

- cylinder water jacket. Crust of minerals/rust - Eliminate
- cylinder wall. Wear/Scratches - Rebore or replace.

**Überprüfen:**

- Kolbenhemd: Beseitigen Sie Kohlereste und Verkrustungen,
- Zylinderwandung: Riefen - ausschleifen oder ersetzen.



10

**Inspector:**

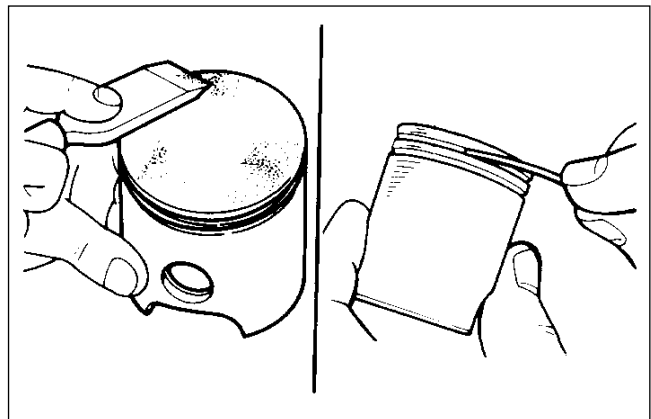
- chemise cylindre: éliminer résidus et calamine
- alésage du cylindre: usure/rayures - réaléséer ou remplacer.

**Inspeccionar:**

- camisa cilindro: eliminar residuos e incrustaciones.
- pared del cilindro: desgaste/rayados - alisar o sustituir.

- **Eliminate:** carbon deposits (from piston crown and ring grooves).
- **Inspect:** piston crown; burrs, nicks, damage - replace.

- **Entfernen** Sie Kohleablagerungen von Kolben und Lager.
- **Prüfen Sie das Kolbenhemd:** Ersetzen Sie den Kolben im Falle von Kerben oder tief ausgeprägter Riefen.



11

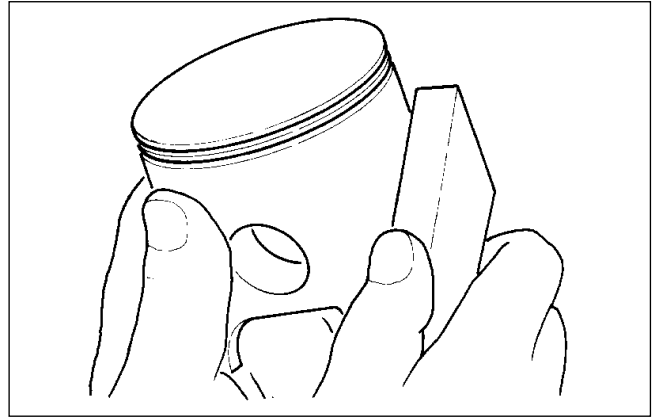
- **Éliminer:** les dépôts de calamine du piston et du logement.
- **Vérifier:** la jupe du piston, remplacer en cas d'entailles ou de rayures trop accentuées.

- **Eliminar** los depósitos carbonosos del pistón y del asiento.
- **Verificar** el faldón del pistón: sustituir en caso de mellas o rayados demasiado acentuados.

- **Eliminate:** deposits and score marks using 600 - 800 grit sand paper.

*Note: Sand in a crisscross pattern. Do not sand excessively.*

- **Inspect:** piston wall; wear, scratches, damage - replace.
- **Measure:** piston-to-cylinder clearance.



12

- **Entfernen** Sie Ablagerungen und Riefen am Kolben mittels Schleifpapier mit Körnung 600-800.

*Vermerk: Bewegen Sie den Kolben dabei kreuz und quer.*

- **Überprüfen** Sie die Oberfläche des Kolbens: Ersetzen Sie ihn im Falle von Riefen oder anderer Fehler.
- **Kontrollieren** Spiel Kolben-Zylinder

- **Eliminer:** les dépôts et les rayures du piston en utilisant du papier à poncer 600 - 800 mouillé.

*Nota: agir de manière croisée.*

- **Inspecter:** la surface du piston : remplacer en cas de rayures ou autres détérioration.
- **Contrôler:** le jeu piston-cylindre.

- **Eliminar** depósitos y rayados del pistón utilizando papel abrasivo 600-800 mojado.

*Nota: proceder en forma de cruz.*

- **Inspeccionar** la superficie del pistón: sustituir en caso de rayados u otros daños.
- **Controlar** holgura pistón-cilindro.

## MEASUREMENT STEPS

### First step:

- Measure the cylinder bore with a bore gauge.

	Standard	Wear Limit
Cylinder Bore	39,99 ÷ 40,01 mm (1,574 ÷ 1,575 in)	40,1 mm (1,579 in)
Taper "T"	--	0,05 mm (0,0019 in)
Out of Round "R"	--	0,01 mm (0,0004 in)

## KONTROLLSCHRITTE

### Erster Schritt:

- Messen Sie den Innendurchmesser des Zylinders (Bohrung) mit Innenmeßinstrument.

	Standard	Grenzwert
Zylinderbohrung "C"	39,99 ÷ 40,01 mm (1,574 ÷ 1,575 in)	40,1 mm (1,579 in)
Konizität "T"	--	0,05 mm (0,0019 in)
Unrundung "R"	--	0,01 mm (0,0004 in)

## PHASES DE CONTRÔLE

### Première phase:

- **Mesurer** le diamètre "P" du piston à l'aide d'un palmer.

	Standard	Usure limite
Diamètre cylindre "C"	39,99 ÷ 40,01 mm (1,574 ÷ 1,575 in)	40,1 mm (1,579 in)
Conicité "T"	--	0,05 mm (0,0019 in)
Ovalisation "R"	--	0,01 mm (0,0004 in)

## FASES DE CONTROL

### Primera fase:

- Medir el diámetro del cilindro con un calibre para interiores.

	Standard	Límite desgaste
Diámetro cilindro "C"	39,99 ÷ 40,01 mm (1,574 ÷ 1,575 in)	40,1 mm (1,579 in)
Conicidad "T"	--	0,05 mm (0,0019 in)
Ovalización "R"	--	0,01 mm (0,0004 in)

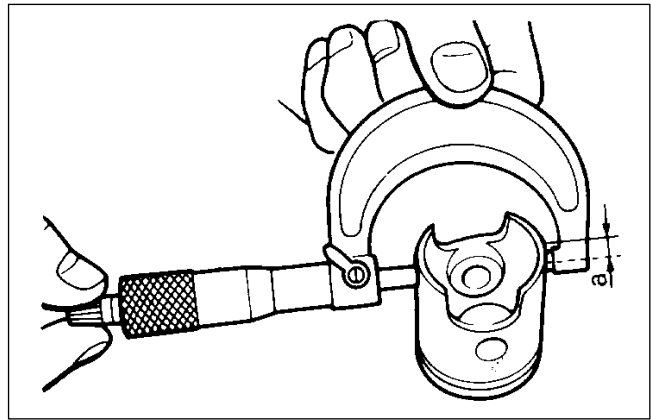
- If out of specification, rebore or replace cylinder and replace piston and piston rings as a set.

**Second step:**

- **Measure** the piston skirt diameter "P" with a micrometer.

Ⓐ 5 mm (0,20 in) from the piston bottom edge.

- Wenn außerhalb der Toleranz, schleifen Sie aus oder ersetzen Sie den Zylinder, den Kolben und die dazu passenden Kolbenringe. (im Bild 12: Konizität, Unrundheit).



13

**Zweiter Schritt:**

- **Messen** Sie den Durchmesser "P" des Kolbens mit einem Mikrometer

Ⓐ 5 mm vom unteren Kolbenrand.

- S'il est hors du champ de tolérance, réalésier ou remplacer le cylindre ainsi que le piston et les segments.

**Seconde phase:**

- **Mesurer** le diamètre " P " du piston à l'aide d'un palmer.

Ⓐ 5 mm du bord inférieur du piston

- Si resulta fuera tolerancia, alisar o sustituir el cilindro y sustituir el pistón y los correspondientes anillos.

**Segunda fase:**

- **Medir** el diámetro "P" del pistón mediante un micrómetro.

Ⓐ 5 mm del borde inferior del pistón.

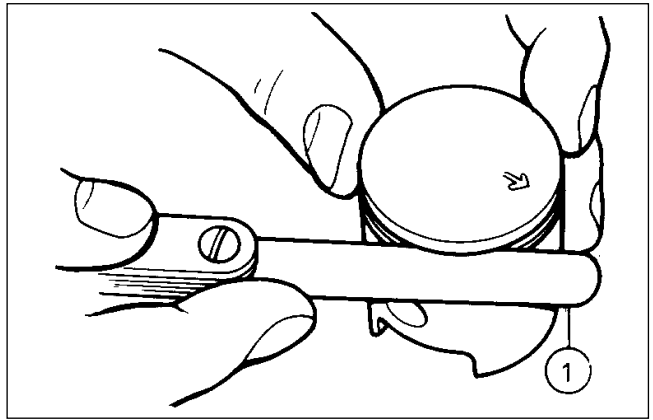
COUPLING CHART / KOMBINATIONSTABELLE / TABLEAU DES ACCOUPLEMENTS / TABLA ACOPLAMIENTO				
ENGINE TYPE MOTORENTYP TYPE MOTEUR TIPO MOTOR	CLEARANCE MIN/MAX MAXIMALES SPIEL JEU MIN./MAX. HOLGURA MIN/MAX	PISTON TOLL. KOLBENTOLERANZ TOL. PISTON TOL. PISTÓN	CYLINDER TOLL. ZYLINDERTOLERANZ TOL. CYLINDRE TOL. CILINDRO	CHOICE AUSWAHL SÉLECTION SELECCIÓN
SCOOTER MA (CAST IRON CYLINDER)	0.029 / 0.042	-0,043	-0,007	A B D
SCOOTER MA (GUßEISENZYLINDER)		-0,037	-0,002	
SCOOTER MA (CYLINDRE EN FONTE)		-0,036	+0,006	
SCOOTER MA (CILINDRO DE FUNDICIÓN)		-0,029	+0,012	

## PISTON RINGS

- **Measure:** side clearance. If out of specification, replace piston and/or rings. Use a Feeler Gauge (1)
- **SIDE CLEARANCE:**  $0,03 \div 0,05$  mm. ( $0.006 \div 0.014$  in).

## KOLBENRINGE

- **Messen** Sie das seitliche Spiel. Wenn außer der Toleranz, ersetzen Sie den Kolben und die dazu passenden Kolbenringe. Verwenden Sie dazu eine Lehre (1).
- **SEITLICHES SPIEL:**  $0,03 \div 0,05$  mm



14

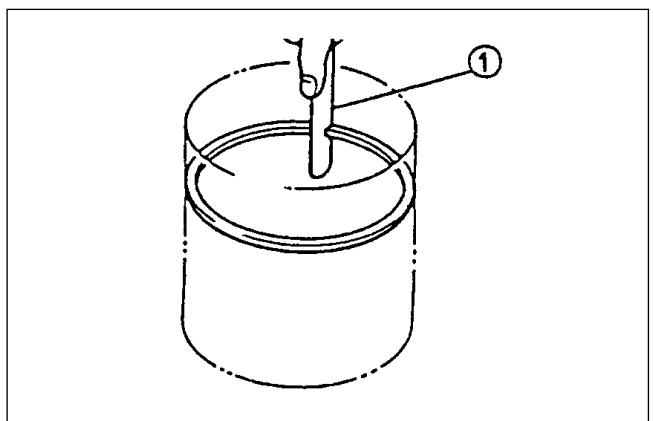
## SEGMENTS DE PISTON

- **Mesurer:** le jeu latéral. S'il se trouve hors du champ de tolérance, remplacer le piston et les segments. Utiliser une cale d'épaisseur (1).
- **JEU LATÉRAL:**  $0,03 \div 0,05$  mm.

## ANILLOS DEL PISTÓN

- **Medir** la holgura lateral. Si resulta fuera tolerancia, sustituir el pistón y los correspondientes anillos. Utilizar un calibre de espesores (1).
- **HOLGURA LATERAL:**  $0,03 \div 0,05$  mm.

- **Install:** piston ring (into cylinder). Push the ring with the piston crown.
- **Measure:** end gap. If out specification, replace rings as a set. Use a feeler gauge (1).
- **END GAP:**  $0,15 \div 0,35$  mm ( $0.006 \div 0.014$  in)



15

- **Montieren** Sie den Kolbenring (zum Zylinder). Ziehen Sie den Ring vom Kolbenboden her auf.
- **Messen:** Das Größtspiel. Wenn außer der Toleranz, dann wechseln Sie die ganze Kolbenringgruppe aus. Verwenden Sie eine Lehre (1).

- **SPIEL:**  $0,15 \div 0,35$  mm.

- **Monter:** le segment de piston (à l'intérieur du cylindre). Le pousser avec la couronne du piston.
- **Mesurer:** le jeu à la coupe. S'il est hors du champ de tolérance, remplacer le groupe de segments. Utiliser une cale d'épaisseur (1).

- **JEU À LA COUPE:**  $0,15 \div 0,35$  mm.

- **Montar** anillo pistón (dentro del cilindro). Empujar el anillo con la corona del pistón.
- **Medir:** el espacio entre los extremos. Si resulta fuera tolerancia, sustituir el grupo de los anillos. Utilizar un calibre de espesores (1).

- **ESPACIO:**  $0,15 \div 0,35$  mm.

## PISTON PIN AND BEARING

- **Inspect:** piston pin. Blue discoloration, groove replace, then inspect lubrication system.
- **Measure:** outside diameter (A) piston pin. If out specification, replace.
- **Outside diameter piston pin: 9.996 ÷ 10,000 mm (0.3935 ÷ 0.3937 in)**

## KOLBENBOLZEN UND LAGER

- **Überprüfen** Sie den Kolbenbolzen. Wenn sich Kratzer oder blaue Färbung zeigen, wechseln Sie den Bolzen und kontrollieren das System der Schmierung.
- **Messen** Sie den Außendurchmesser (A) des Kolbenbolzens. Wenn er außer der Toleranz liegt, wechseln Sie ihn aus.
- **Außendurchmesser des Kolbenbolzens: 9,996-10,000 mm.**

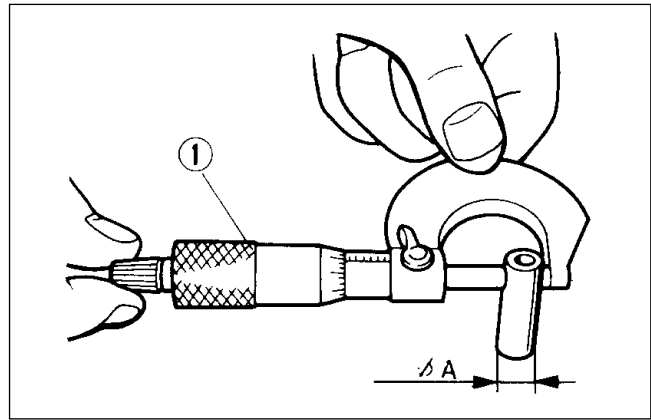
## AXE DE PISTON ET ROULEMENT

- **Inspecter** l'axe de piston. S'il présente des rayures, des éraflures ou une couleur bleuâtre, le remplacer et contrôler le système de graissage.
- **Mesurer** le diamètre extérieur (A) de l'axe de piston. Le remplacer s'il est hors du champ de tolérance.
- **Diamètre extérieur de l'axe de piston: 9.996 ÷ 10,000 mm.**

- **Check** the piston pin-to-piston clearance. If out specification, replace piston.
- **Permitted piston pin seat diameter: 10.004 ÷ 10.015 mm**
- **Inspect:** bearing (piston pin). Pitting/ damage, replace.

- **Kontrollieren** Sie das Spiel Bolzen zu Kolben. Wenn außer der Toleranz, wechseln Sie den Kolben.
- **Innendurchmesser des Bolzensitzes im Kolben: 10,004 ÷ 10,015 mm.**
- **Kontrollieren** Sie das Lager (Bolzen). Wenn sich Beschädigung zeigt, wechseln Sie aus.

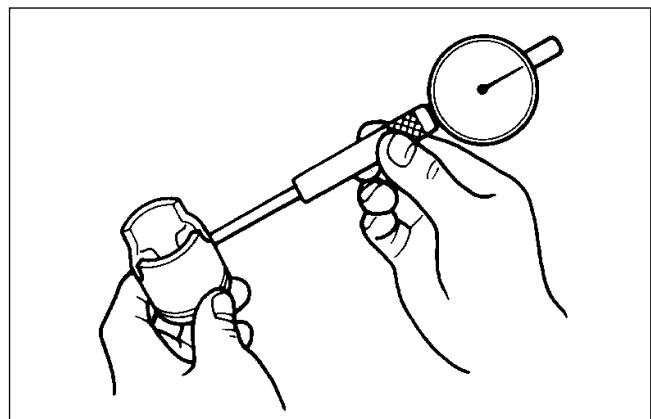
- **Contrôler** le jeu axe-piston. S'il se trouve hors du champ de tolérance, remplacer le piston.
- **Diamètre alésage axe de piston admis: 10,004 ÷ 10,015 mm**
- **Contrôler** le roulement (axe piston). Remplacer en cas de défaut.



16

## PERNO PISTÓN Y COJINETE

- **Inspeccionar** perno pistón. Si presenta rayados, arañazos o un color azulado, sustituir el perno y controlar el sistema de lubricación.
- **Medir** el diámetro externo (A) del perno pistón. Si resulta fuera tolerancia, sustituirlo.
- **Diámetro externo perno pistón: 9,996 ÷ 10,000 mm.**



17

- **Controlar** la holgura perno-pistón. Si resulta fuera tolerancia, sustituir el pistón.
- **Diámetro asiento perno pistón admitido: 10,004 ÷ 10,015 mm**
- **Controlar** cojinete (perno pistón). Si resulta dañado, sustituir.

### KICK STARTER

- 1) Kick starter axle
- 2) Return spring
- 3) Collar
- 4) Plain washer
- 5) Cir Clip
- 6) Gasket (left cover)\*\*
- 7) Dowel pin
- 8) Crankcase cover
- 9) Kick crank

\*\*Always use new gaskets

### KICKSTARTER

- 1) Pedalachse
- 2) Rückholfeder
- 3) Buchse
- 4) Flachscheibe
- 5) Federring
- 6) Dichtung (Linker Gehäusedeckel) \*\*
- 7) Abstandsbuchse
- 8) Gehäusedeckel
- 9) Starterhebel

\*\*Verwenden Sie immer-neue Teile

### KICK STARTER

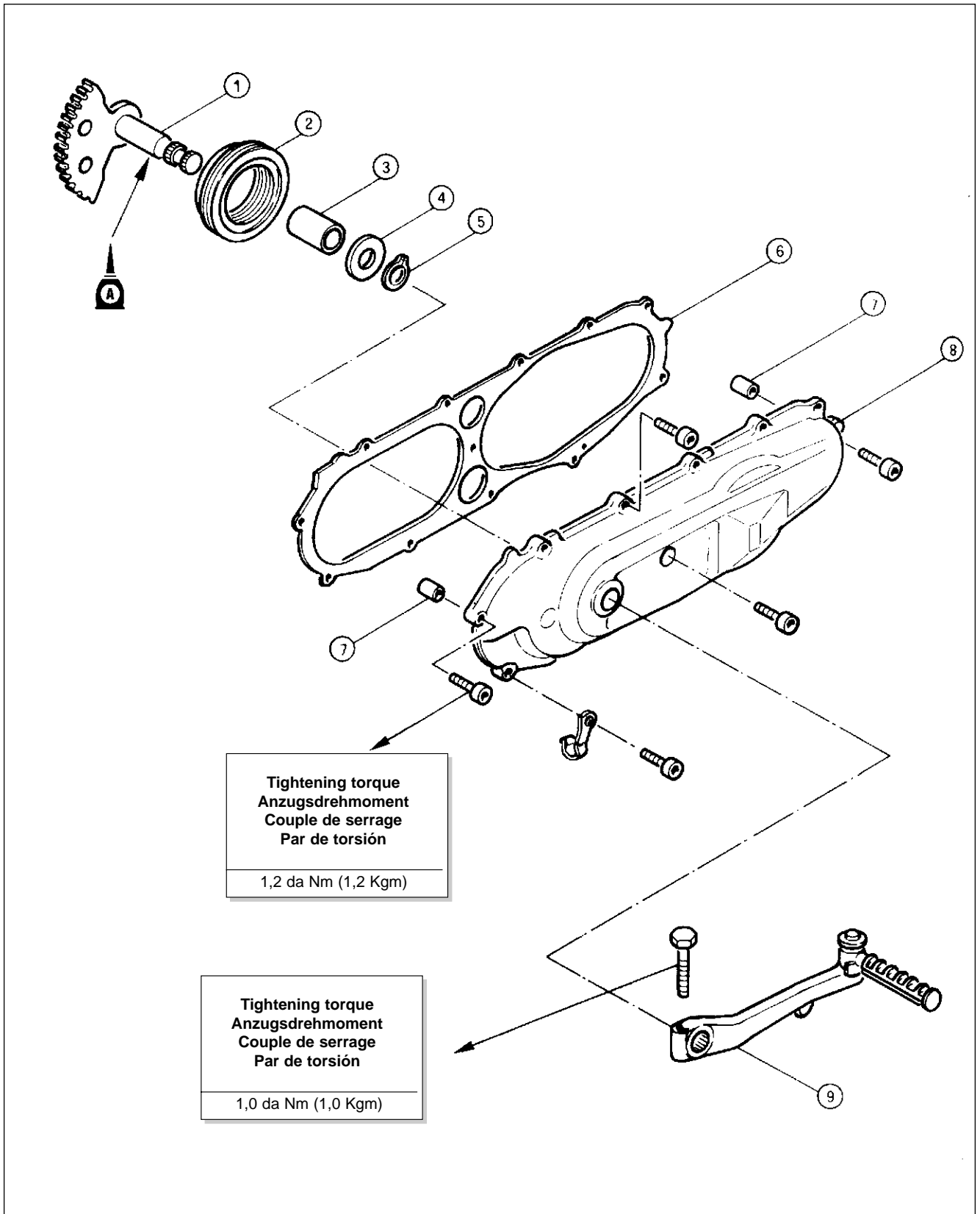
- 1) Axe
- 2) Ressort de rappel
- 3) Douille
- 4) Rondelle plate
- 5) Circlip
- 6) Joint (couvercle carter gauche)\*\*
- 7) Axe de référence
- 8) Couvercle carter
- 9) Levier de kick

\*\* Always use new gaskets

### PEDAL ARRANQUE

- 1) Eje arranque
- 2) Resorte de retorno
- 3) Casquillo
- 4) Arandela plana
- 5) Anillo elástico
- 6) Empaque (cubierta cárter izquierdo)\*\*
- 7) Gorrón
- 8) Cubierta cárter
- 9) Palanca del pedal

\*\*Utilizar siempre empaques nuevos.

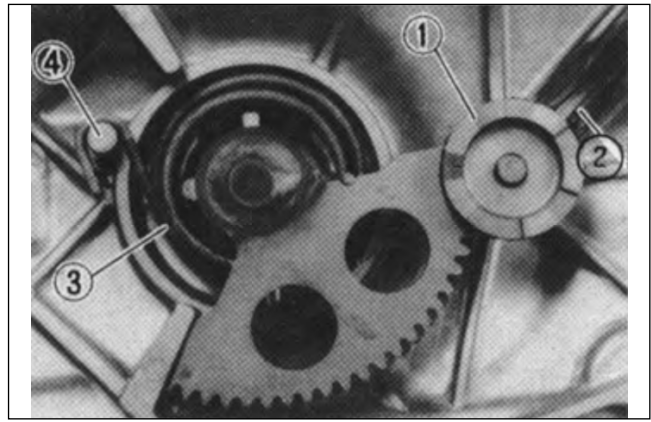


**Remove:**

- kick pinion gear (1),
- clip (2).

**Unhook:**

- return spring (3) from projection (4).



19

**Ausbauen:**

- Sperring (1)
- Feder (2)

**Wegwerfen:**

- Rückholfeder (3) von ihrer Position (4)

**Déposer:**

- circlip (1),
- ressort (2).

**Libérer:**

- ressort de rappel (3) de la position (4).

**Quitar:**

- Anillo de bloqueo (1)
- resorte (2).

**Soltar:**

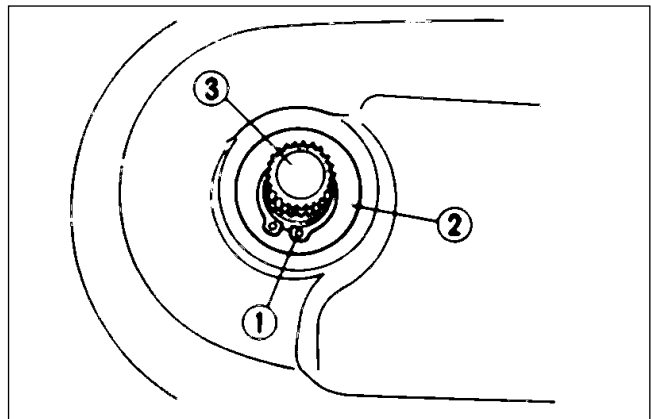
- resorte de retorno (3) de la posición (4).

**Remove:**

- circlip (1),
- plain washer (2),
- collar
- kick axle (3).

**Austauschen:**

- Sperring (1)
- Flachscheibe (2)
- Buchse
- Welle (3)



20

**Déposer:**

- circlip (1),
- rondelle plate (2),
- douille
- arbre (3).

**Quitar:**

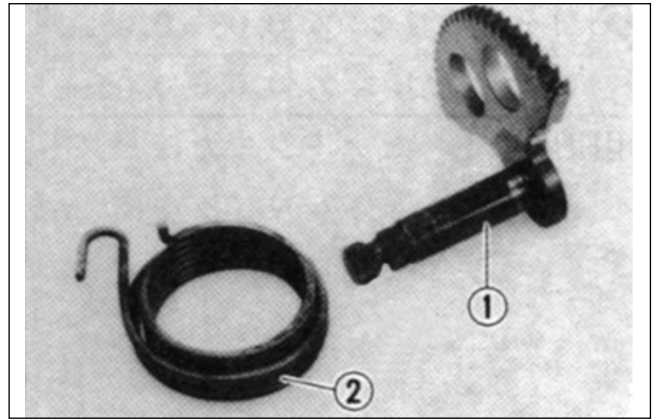
- anillo de bloqueo (1),
- arandela plana (2),
- casquillo
- árbol (3)



## KICK AXLE

### Inspect:

- kick axle (1). Wear/damage, replace, return spring (2). Fatigue/damage replace.



21

## KICKSTARTER

### Kontrolle:

- Kickstarter (1); Wenn sich Schäden oder Verbrauchsspuren zeigen, ersetzen.
- Rückholfeder (2): Wenn sie geschwächt ist, ersetzen.

## MÉCANISME DE KICK-STARTER

### Contrôler:

- le démarrage au kick (1); s'il présente des défauts ou des traces d'usure, remplacer, ressort de rappel (2); le changer s'il est éterné.

## ARRANQUE POR PEDAL

### Controlar:

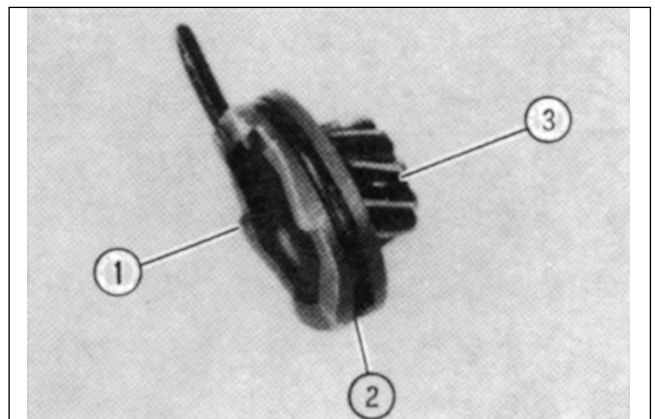
- el arranque por pedal (1); si presenta daños o rastros de desgaste, sustituir,
- resorte de retorno (2); si resulta debilitado, sustituir.

### Inspect:

- dog (kick pinion gear) (2),
- kick axle teeth (3),
- kick pinion gear teeth (1).

### Kontrolle:

- Kupplung (Ritzel) (2)
- Zahnkranz (3)
- Kupplungs-Zahnkranz (1)



22

### Contrôler:

- entraînement (pignon) (2),
- dents pignon (3),
- crabots (1).

### Controlar:

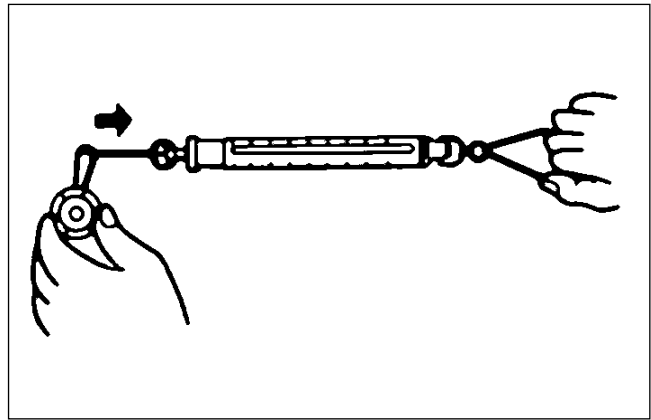
- acoplamiento (piñón) (2),
- dientes piñón (3),
- mordaza de acoplamiento (1).

- **Measure:** clip tension (kick pinion gear). Out of specification, replace. Use a spring balance.

- **Standard tension:** 150 ÷ 250 g.

- **Messen:** Federdruck (Starter - Pedalritzel)

- **Nenndruck:** 150 ÷ 250 g.



23

- **Mesurer:** la tension du ressort (pignon pédale kickstarter). Remplacer si elle sort du champ de tolérance.

- **Tension standard:** 150 ÷ 250 g.

- **Medir:** tensión del resorte (piñón pedal arranque). Si resulta fuera tolerancia, sustituir.

- **Tensión standard:** 150 ÷ 250 g.

**Install:**

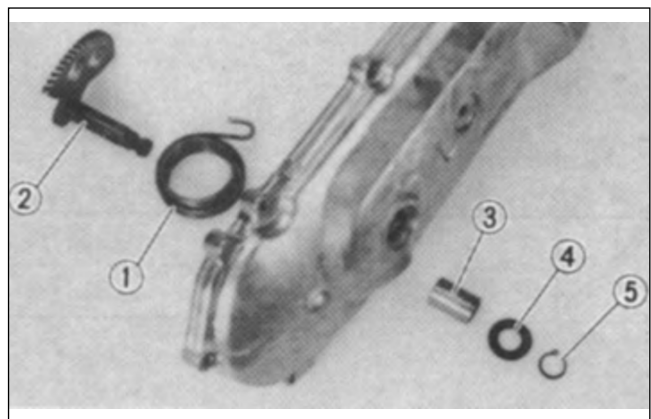
- return spring (1)
- kick axle (2),
- bush (3),
- plain washer (4),
- circlip (5).

**Montage:**

- Rückholfeder (1)
- Kickstarterwelle (2)
- Buchse (3)
- Flachscheibe (4)
- Federring (5)

**Monter:**

- ressort de rappel (1),
- arbre de kick (2),
- douille (3),
- rondelle plate (4),
- circlip (5).



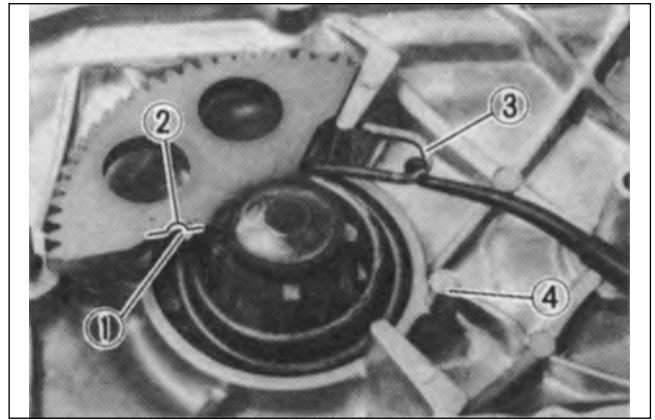
24

**Montar:**

- resorte de retorno (1),
- árbol del pedal (2),
- casquillo (3),
- arandela plana (4),
- anillo elástico (5).

- **Hook** on the return spring.

*Note: hook the spring, end (1) on the kick axle slot (2) as shown, and hook the other (3) on the projection (4).*



25

- **Ausklinken** der Rückholfeder.

*Vermerk: Klinken Sie die Rückholfeder (1) aus der Kickstarterwelle (2) und dem Federanschlag (3) im Gehäuse (4) aus.*

- **Fixer** le ressort de rappel.

*Nota: fixer le ressort de rappel (1) sur l'arbre du kick (2) et l'autre extrémité (3) sur le bord (4).*

- **Enganchar** el resorte retractor.

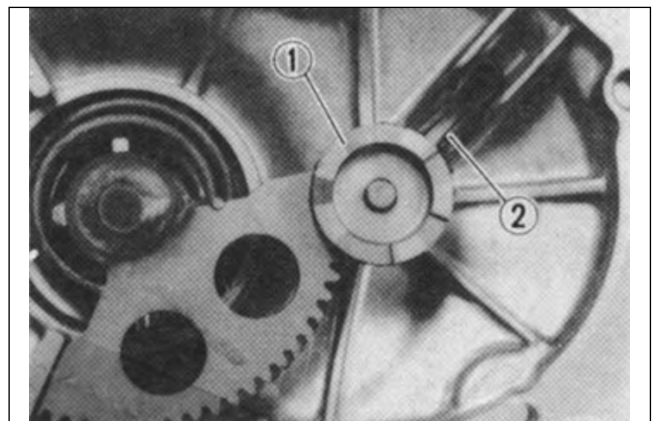
*Nota: enganchar el resorte retractor (1) sobre el árbol del pedal (2) y el otro extremo (3) sobre el borde (4).*

**Install:**

- kick pinion gear (1),
- clip(2).

**Montage:**

- Getrieberitzel (1)
- Feder (2)



26

**Monter:**

- pignon (1),
- ressort (2)

**Montar:**

- engranaje piñón (1),
- resorte (2).

**Remove:**

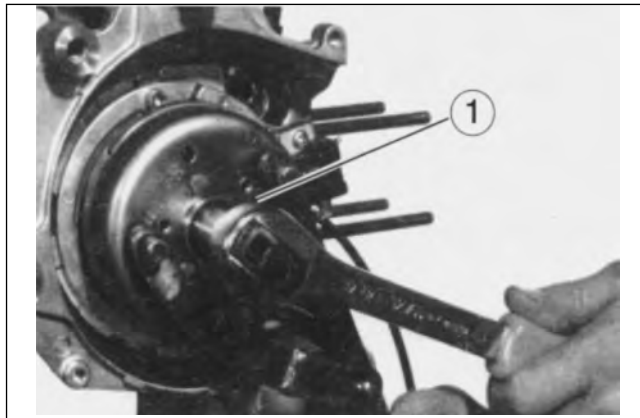
- nut (rotor) (1).

*Note: hold the crankshaft by UNIVERSAL ROTOR HOLDER to loosen the nut (1).*

**Demontage:**

- Mutter (Rotor) (1)

*Vermerk: Lösen Sie die Mutter von der Kurbelwelle mit dem Rotorträger universale*



27

**Déposer:**

- écrou (rotor) (1).

*Nota: immobiliser le vilebrequin avec le SUPPORT ROTOR UNIVERSEL pour desserrer l'écrou (1).*

**Quitar:**

- tuerca (rotor) (1).

*Nota: mantener bloqueado el cigüeñal con el SOPORTE ROTOR UNIVERSEL para aflojar la tuerca (1).*

**Remove:**

- rotor (1).

*Note: use ROTOR PULLER to remove the rotor.*

**Demontage:**

- Rotor (1)

*Vermerk: Verwenden Sie den Radabzieher zur Demontage des Rotors.*



28

**Déposer:**

- le rotor (1).

*Nota: ne pas utiliser l'EXTRACTEUR pour la dépose du rotor.*

**Quitar:**

- rotor (1).

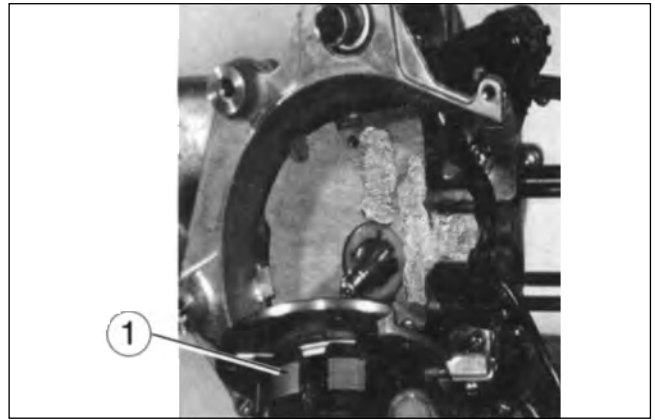
*Nota: usar el EXTRACTOR para extraer el rotor.*

**Remove:**

- stator (1),
- woodruff key,
- gasket.

**Demontage:**

- Stator (1)
- Keil
- Dichtung



29

**Déposer:**

- stator (1),
- clavette,
- joint.

**Quitar:**

- estator (1),
- chaveta,
- empaque.

**OIL PUMP**

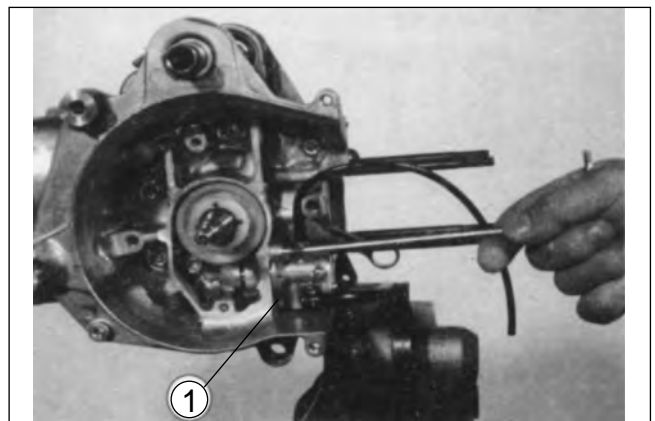
**Remove:**

- oil pump (1).

**ÖLPUMPE**

**Demontage:**

- Ölpumpe (1)



30

**POMPE À HUILE**

**Déposer:**

- pompe à huile (1).

**BOMBA ACEITE**

**Quitar:**

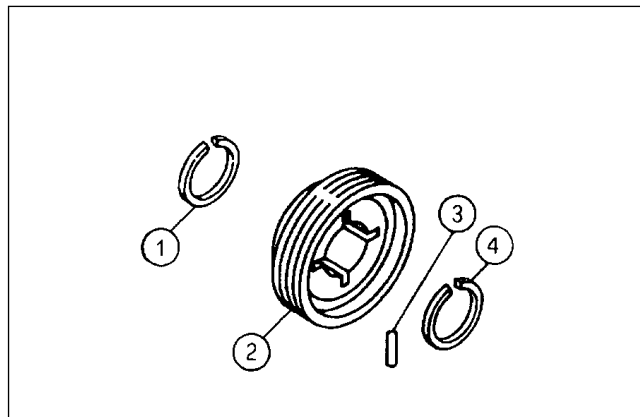
- bomba aceite (1).

**Remove:**

- circlip (1),
- drive gear (2),
- dowel pin (3),
- circlip (4).

**Demontage:**

- Sicherungsring (1)
- Verbindungsgetriebe zur Pumpe (2)
- Zapfen (3)
- Sicherungsring (4)



31

**Déposer:**

- circlip (1),
- pignon menant pompe (2),
- goupille (3),
- circlip (4).

**Quitar:**

- anillo elástico (1),
- engranaje conductor bomba (2),
- perno (3),
- anillo elástico (4).

**OIL PUMP AND CDI  
MAGNETO**

- 1) Cover crankcase 2
- 2) Plain washer
- 3) Rotor
- 4) Loading coil
- 5) Lighting coil
- 6) Pick-up
- 7) Stator base
- 8) Oil seal
- 9) Gasket\*\*
- 10) Oil hose
- 11) Oil delivery hose
- 12) Hose clamp
- 13) Autolube pump
- 14) O-ring \*\*
- 15) Hose clamp\*\*
- 16) Pump drive gear

\*\* Use a new part

**ÖLPUMPE UND  
ZÜNDMAGNET**

- 1) Wasserpumpendeckel
- 2) Flachscheibe
- 3) Rotor
- 4) Ladespule
- 5) Lichtspule
- 6) Stromabnehmer
- 7) Statorplatte
- 8) Schmierring
- 9) Dichtung \*\*
- 10) Öl-Anschlußleitung
- 11) Ölzulauf
- 12) Klemme
- 13) Ölpumpe
- 14) O-Ring \*\*
- 15) Federring
- 16) Pumpengetriebe

\*\* Verwenden Sie ein neues Teil

**POMPE À HUILE ET VOLANT  
MAGNÉTIQUE CDI**

- 1) Couvercle de pompe à eau
- 2) Rondelle plate
- 3) Rotor
- 4) Bobine de charge
- 5) Bobine d'éclairage
- 6) Capteur d'allumage
- 7) Base stator
- 8) Joint d'huile
- 9) Joint\*\*
- 10) Tuyau d'alimentation en huile
- 11) Tuyau d'arrivée huile
- 12) Collier
- 13) Pompe à huile
- 14) Joint torique\*\*
- 15) Circlip
- 16) Pignon menant pompe

\*\* Monter un composant neuf

**BOMBA ACEITE Y MAGNE-  
TO CDI**

- 1) Tapa para bomba agua
- 2) Arandela plana
- 3) Rotor
- 4) Bobina de carga
- 5) Bobina de iluminación
- 6) Pick-up
- 7) Base estator
- 8) Guardagotas
- 9) Empaque \*\*
- 10) Tubo alimentación aceite
- 11) Tubo llegada aceite
- 12) Abrazadera
- 13) Bomba aceite
- 14) O-ring \*\*
- 15) Anillo elástico
- 16) Engranaje conductor bomba

\*\* Utilizar una nueva pieza

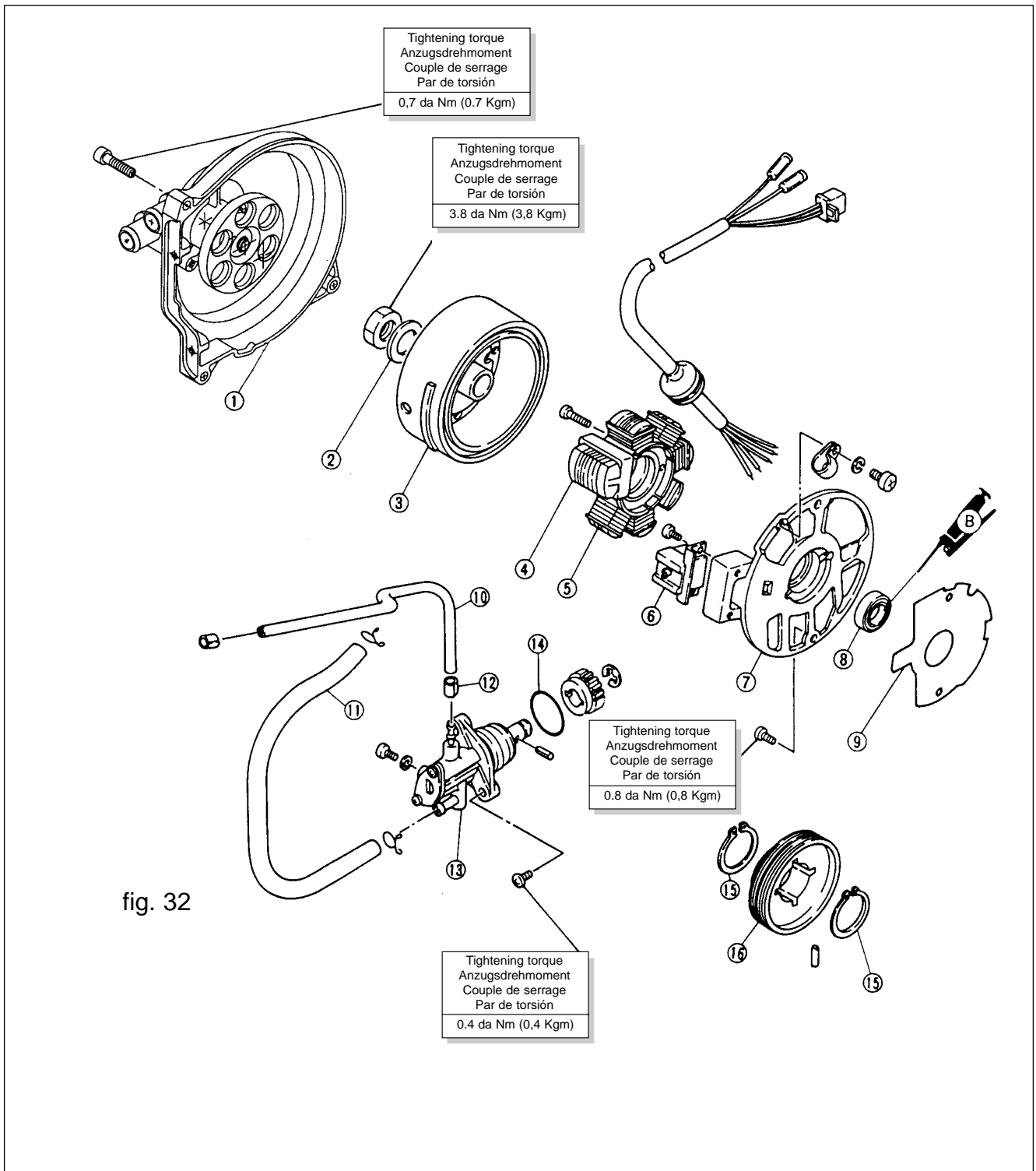


fig. 32

## AUTOLUBE PUMP

Wear or internal malfunction may cause pump output to vary from factory setting. This situation is, however, extremely rare. If improper output is suspected, inspect the following:

### Inspect:

- delivery line. Obstructions, blow out.,
- O-ring: wear/damage, replace,
- autolube pump drive gear teeth,
- autolube pump driven gear teeth: pitting/wear/damage, replace.

## POMPE À HUILE

Der Verschleiß oder die Fehlfunktion können die Fördermenge der Pumpe beeinträchtigen. Diese Situation ist äußerst selten. Wenn die Pumpe unregelmäßige Leistung zeigt, ist wie folgt zu verfahren:

### Kontrolle:

- Die Versorgungsleitung
- Dichtungsring: Falls verbraucht, austauschen.
- Pumpenantrieb: Im Schadensfall oder bei außergewöhnlichem Verbrauch austauschen.

### Remove:

- nut (primary sheave).

### Demontage:

- Mutter (Primärtrieb)

### Déposer:

- écrou (poulie primaire).

## POMPE A HUILE

L'usure et le mauvais fonctionnement peuvent modifier les valeurs de tarage de la pompe. Toutefois, cette situation est extrêmement rare. Si l'on soupçonne un rendement irrégulier de la pompe, effectuer les contrôles suivants:

### Contrôler:

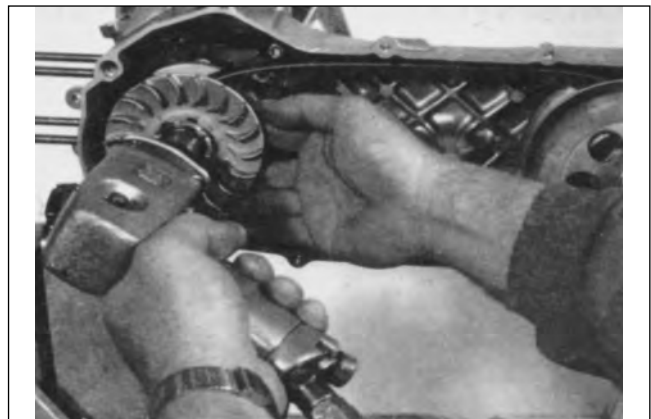
- le conduit d'alimentation
- la bague d'étanchéité: remplacer en cas d'usure,
- le pignon menant de la pompe
- le pignon mené de la pompe: remplacer en cas de détérioration ou d'usure excessive.

## BOMBA ACEITE

El desgaste o el mal funcionamiento pueden variar los valores de calibrado de la bomba. Esta situación es muy rara. Si se sospecha un rendimiento irregular de la bomba, verificar lo siguiente:

### Controlar:

- el conducto de alimentación,
- anillo aislador: en caso de desgaste, sustituirlo,
- el engranaje guía de la bomba,
- el engranaje guiado de la bomba: en caso de daños o desgaste excesivo, sustituir.



33

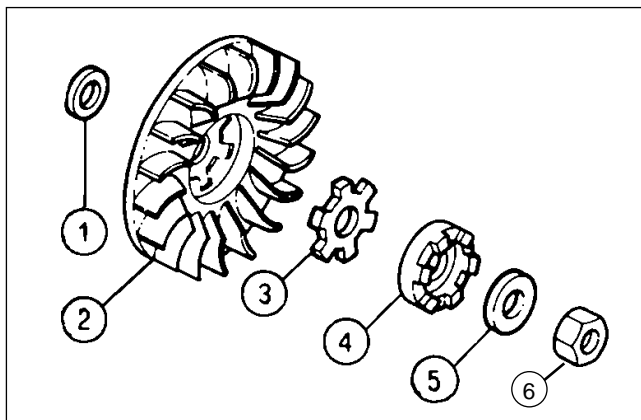


**Remove:**

- shin (1),
- primary sheave (2),
- special washer (3),
- one-way clutch (4),
- plain washer (5),
- nut (6).

**Demontage:**

- Distanzstück (1)
- Primärscheibe (fest) (2)
- Zahnscheibe (3)
- Starterkupplung (4)
- Konusscheibe (5)
- Mutter (6)



34

**Déposer:**

- rondelle (1),
- poulie primaire (fixe) (2),
- croisillon (3),
- rochet (4),
- rondelle conique (5),
- écrou (6).

**Quitar:**

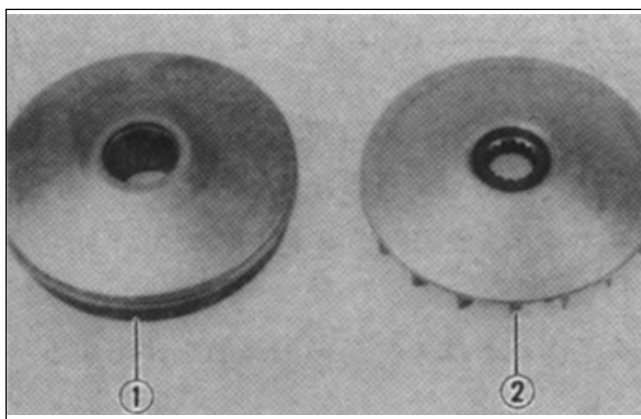
- espesor (1),
- polea primaria (fija) (2),
- cruceta (3),
- acoplamiento arranque (4),
- arandela cónica (5),
- tuerca (6).

**PRIMARY SHEAVE****Inspect:**

- primary sliding sheave (1),
- primary fixed sheave (2),
- collar,
- Wear/cracks/scratch/damage, replace.

**PRIMÄRANTRIEB****Kontrolle:**

- Beweglicher Primärantrieb (1)
- Fester Primärantrieb (2)
- Hülse/Nabenring
- Bei Abnutzung, Brüchen, Riefen, Schäden: austauschen



35

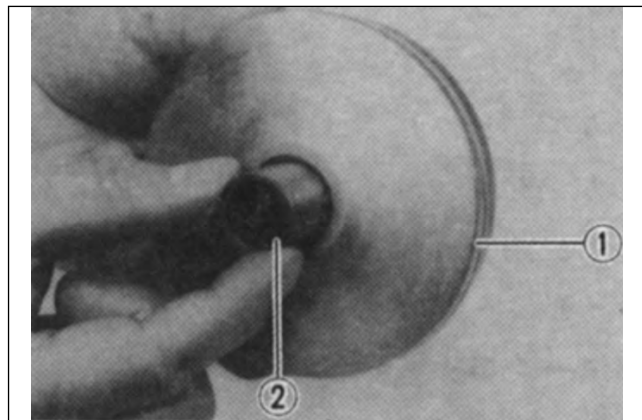
**POULIE PRIMAIRE****Contrôler:**

- poulie primaire mobile (1),
- poulie primaire fixe (2),
- douille,
- usures/cassures/rayures/détériorations : remplacer

**POLEA PRIMARIA****Controlar:**

- polea primaria móvil (1),
- polea primaria fija (2),
- casquillo,
- desgastes, roturas, rayados/daños: sustituir.

- **Check:** free movement. Insert the collar into the primary sliding sheave and check for free movement. Stick or excessive play, replace the sheave and collar.



36

- **Prüfen** Sie die regelmäßige Leichtgängigkeit nach. Setzen Sie die Hülse in die Antriebscheibe ein, während Sie die Leichtgängigkeit kontrollieren. Widrigenfalls bzw. bei außergewöhnlichem Spiel tauschen Sie die Antriebscheibe und die Hülse aus.

- **Vérifier** le coulisement régulier. Introduire la douille à l'intérieur de la poulie primaire, en contrôlant que le mouvement soit parfaitement libre. Dans le cas contraire ou avec un jeu excessif, remplacer la poulie et la douille.

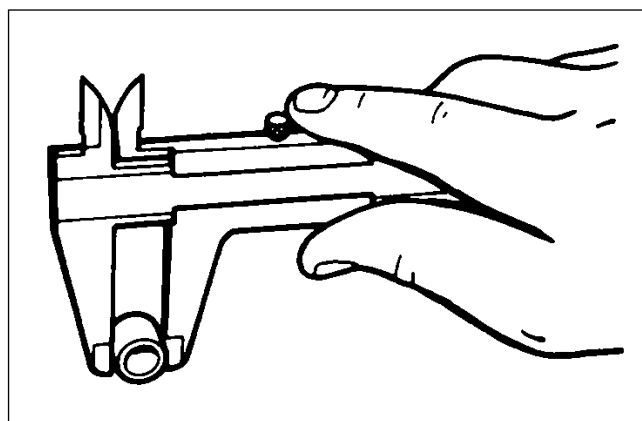
- **Verificar** el regular deslizamiento. Introducir el casquillo en el interior de la polea primaria, controlando que el movimiento resulte libre. En caso contrario o de holgura excesiva, sustituir la polea y el casquillo.

- **Inspect:** weight. if damaged, replace.

- **Inspect:** weight outside diameter. Out of limit, replace.  
**Weight outside diameter:**  
**15 mm (0.59 in).**  
**Limit: 14,5 mm (0.57 in).**

- **Kontrolle:** Magnet. Wenn beschädigt, austauschen.

- **Kontrollieren** Sie den Außendurchmesser. Wenn dieser außer dem Limit liegt, austauschen.  
**Außendurchmesser: 15 mm**  
**Limit: 14,5 mm.**



37

- **Contrôler:** la massette. La remplacer en cas de détérioration.

- **Contrôler:** le diamètre extérieur de la massette, s'il sort des limites, remplacer.  
**Diamètre extérieur: 15 mm.**  
**Limite: 14,5 mm.**

- **Controlar:** el peso. Si está dañado, sustituirlo.

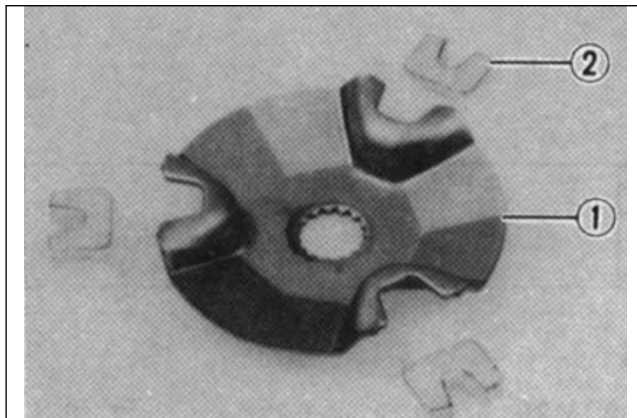
- **Controlar** el diámetro exterior del peso, si resulta fuera límite, sustituirlo.  
**Diámetro exterior: 15 mm**  
**Límite: 14,5 mm.**

**Inspect:**

- cam (primary sheave) (1).
- slider (2).
- Wear/damage, replace.

**Kontrolle:**

- Nocken (Primärtrieb) (1)
- Schleppebel (2)
- Bei übermäßigem Verschleiß austauschen.



38

**Contrôler:**

- came (poulie primaire) (1).
- curseurs (2).
- Remplacer en cas d'usure excessive.

**Controlar:**

- leva (polea primaria) (1).
- tacos arrastre (2).
- En caso de desgaste excesivo, sustituir.

**V-BELT**

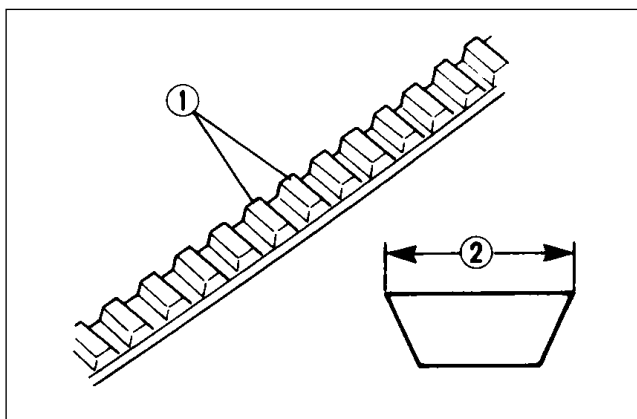
- **Inspect:** V-belt (1).  
Crack/wear/scaling/chipping, replace.  
Oil or grease adhered to the V-belt, replace.
- **Measure:** V-belt width (2).  
Out of specification, replace.  
**Standard width: 16,6 mm.**  
**Limit: 15,2 mm.**

*Note: measure the V-belt with on several points.*

**KEILRIPPENRIEMEN (POLY-V)**

- **Kontrolle:** Riemen (1)  
Bei übermäßigem Verschleiß, Rissen und Ausspaltung sowie bei Öls Spuren austauschen.
- **Abmessen:** Kopfbreite (2). Wenn außer der Toleranz, austauschen.  
**Standardbreite: 16,6 mm.**  
**Limit: 15,2 mm.**

*Vermerk: Führen Sie die Kontrolle der Riemenbreite an verschiedenen Punkten des Riemens durch.*



39

**COURROIE**

- **Contrôler:** courroie (1).  
Usure excessive, entailles, crevasses: remplacer. Si imprégnée d'huile, remplacer également.
- **Mesurer:** largeur tête. Remplacer si hors limites.  
**Profondeur standard: 16,6 mm.**  
**Limite 15,2 mm.**

*Nota: effectuer le contrôle de la largeur en différents points de la courroie.*

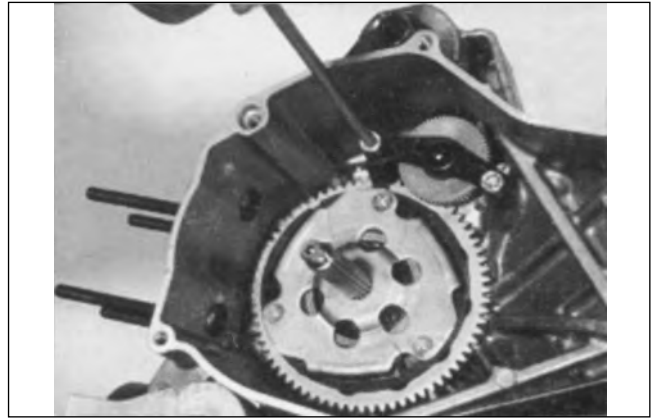
**CORREA**

- **Controlar:** correa (1).  
Desgaste excesivo, cortes, fisuraciones: sustituirlas. Si está empapada de aceite, sustituirla
- **Medir:** ancho cabeza (2). Si es fuera límite, sustituir.  
**Profundidad standard: 16,6 mm**  
**Límite: 15,2 mm**

*Nota: efectuar el control de la anchura en diferentes puntos de la correa.*

## STARTER CLUTCH AND GEARS

- **Remove:** idle gear plate.



40

## STARTERKUPPLUNG UND GETRIEBE

- **Demontage:** Bauen Sie die zwischen den Getriebehälften liegende Zwischenplatte aus.

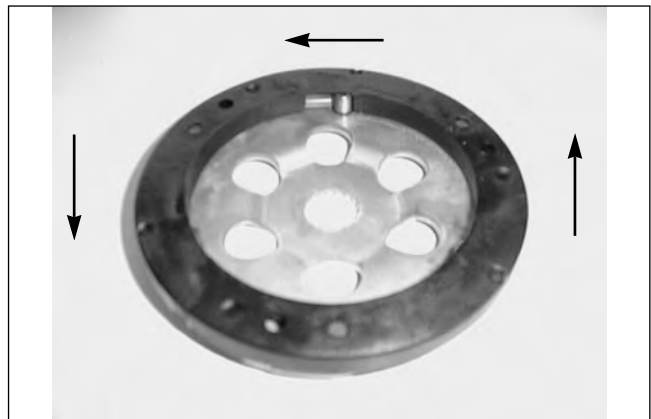
## ENTRAÎNEMENT DÉMARREUR ET PIGNONS

- **Déposer:** plaque de maintien pignon intermédiaire.

## EMBRAGUE DE ARRANQUE Y ENGRANAJES

- **Quitar:** placa de bloqueo engranaje intermedio.

- **Inspect:** starter clutch.
- **Push** the dowel pin to arrow direction. Unsmooth operation, replace starter clutch assembly.



41

- **Kontrolle:** Starterkupplung
- **Drücken** Sie den Stift vom Ausgangspunkt in Pfeilrichtung. Wenn keine einwandfreie Funktion gewährleistet ist, wechseln Sie die gesamte Gruppe Starterkupplung aus.

- **Contrôler:** la couronne de friction.
- **Pousser** la douille de positionnement dans le sens de la flèche. Si le fonctionnement n'est pas régulier, remplacer le groupe d'entraînement.

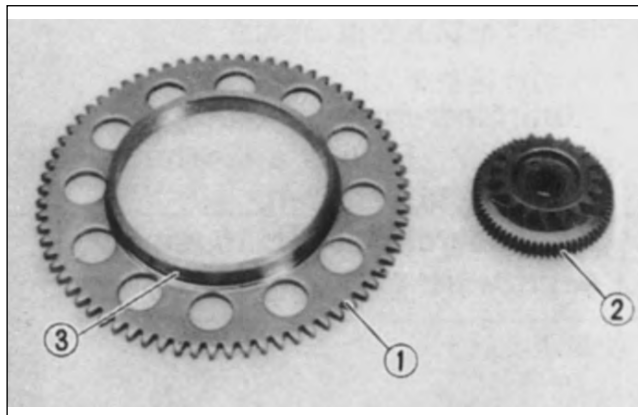
- **Controlar:** embrague de arranque.
- **Empujar** el gorrón en la dirección de la flecha. Si el funcionamiento no resulta regular, sustituir el grupo embrague de arranque.

• **Inspect:**

- starter wheel gear teeth (1),
- idle gear teeth (2),
- Burrs/chips/roughness/wear, replace.
- Mounting boss (starter wheel gear 3). Pittings/damage, replace.

• **Kontrolle:**

- Die Zähne des Großen Getrieberades (1)
- Die Zähne des kleinen Getrieberades (2)
- Bei übermäßiger Abnutzung auswechseln.
- Montagering (Standard (3)). Wenn sich Schäden zeigen, auswechseln



42

• **Contrôler:**

- les dents de la couronne (1),
- les dents du pignon (2),
- en cas d'usure excessive, remplacer.
- Bague de montage (couronne) (3). Remplacer en cas de détérioration.

• **Controlar:**

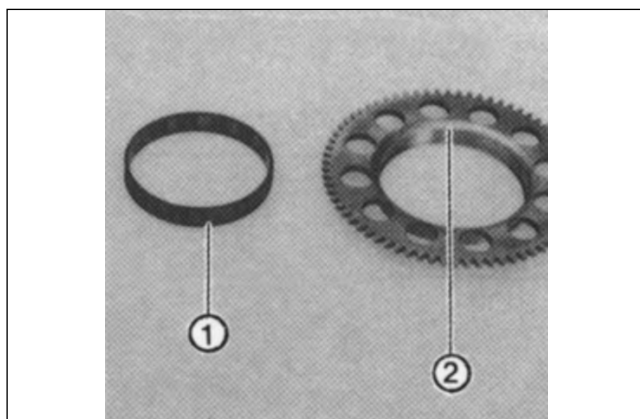
- los dientes del engranaje (1),
- los dientes del engranaje (2),
- en caso de desgaste excesivo, sustituir.
- Anillo de montaje (rueda de arranque (3). Si presenta daños, sustituir.

**Inspect:**

- bearing (starter wheel gear) (1),
- inner surface (starter wheel gear) (2).
- Pitting/damage, replace.

**Kontrolle:**

- Lager (Starter-Getrieberad) (1)
- Innere Oberfläche (Starter-Getrieberad) (2)
- Falls Schäden, austauschen.



43

**Contrôler:**

- roulement (couronne démarrage) (1),
- superficie intérieure (couronne démarrage) (2),
- en cas de détérioration, remplacer.

**Controlar:**

- cojinete (engranaje rueda arranque) (1),
- superficie interna (engranaje rueda arranque) (2),
- En caso de daños, sustituir.

## STARTER CLUTCH

*Note: with the engine mounted, starter clutch can be maintained by removing the following parts: side cover, air shroud (outer), primary and secondary sheave, V-belt.*

### Remove:

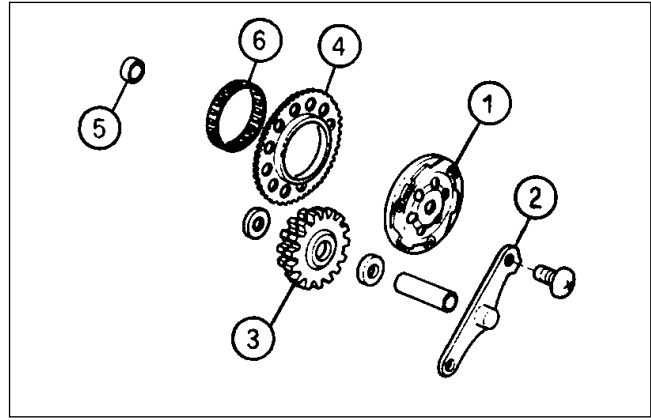
- starter clutch (1),
- idle gear plate (2),
- idle gear (3),
- starter wheel gear (4),
- collar (5),
- bearing (6).

## STARTERKUPPLUNG

*Vermerk: Am eingebauten Motor kann die Starterkupplung in ihren verschiedenen Teilen ausgebaut werden.*

### Ausbau:

- Starterkupplung (1)
- Getriebeplatte (2)
- Getrieberad (3)
- Getrieberad (4)
- Buchse (5)
- Lager (6)



44

## ENTRAÎNEMENT DÉMARREUR

*Nota: à moteur dans le cadre, le mécanisme d'entraînement est accessible après dépose des carters latéraux, des poulies primaire et secondaire et de la courroie.*

### Déposer:

- disque de friction (1),
- plaquette (2),
- pignon (3),
- couronne (4)
- bague (5),
- roulement (6).

## EMBRAGUE DE ARRANQUE

*Nota: con el motor montado se puede llegar al embrague de arranque quitando las siguientes piezas: cárter lateral, polea primaria y secundaria, correa.*

### Quitar:

- embrague de arranque (1),
- placa engranaje (2),
- engranaje (3),
- engranaje (4),
- (5),
- cojinete 86).

## STARTER MOTOR

*Note: with the engine mounted, starter motor can be maintained by removing the side cover.*

### Remove:

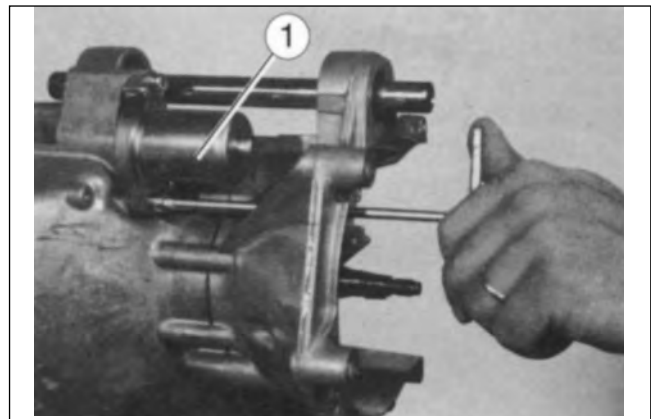
- starter motor (1).

## ANLASSER

*Vermerk: Am eingebauten Motor kann der Anlasser nach Öffnen des Seitendeckels ausgebaut werden.*

### Ausbau:

- Anlasser (1)



45

## DÉMARREUR ÉLECTRIQUE

*Nota: à moteur dans le cadre, le démarreur électrique est accessible après dépose du carter latéral.*

### Déposer:

- démarreur électrique (1).

## MOTOR DE ARRANQUE

*Nota: con el motor montado se puede llegar al motor de arranque quitando el cárter lateral.*

### Quitar:

- motor de arranque (1).

**STARTER MOTOR SYSTEM**

- 1) Collar
- 2) Bearing
- 3) Starter wheel gear
- 4) Starter clutch
- 5) Idle gear plate
- 6) Idle gear shaft
- 7) Plain washer
- 8) Idle gear
- 9) O-ring
- 10) Starter motor

**PRINZIP DES ANLASSERS**

- 1) Buchse
- 2) Rollenlagerkäfig
- 3) Großes Getrieberad
- 4) Anlasserkupplung
- 5) Getriebeplatte
- 6) Zapfen
- 7) Flachscheibe
- 8) Kleines Getrieberad
- 9) O-Ring
- 10) Anlasser

**SYSTÈME DE DÉMARRAGE**

- 1) Bague
- 2) Cage à rouleaux
- 3) Couronne
- 4) Disque de friction
- 5) Plaquette
- 6) Axe
- 7) Rondelle
- 8) Pignon
- 9) Joint torique
- 10) Démarreur électrique

**SISTEMA DE ARRANQUE**

- 1) Casquillo
- 2) Jaula de rodillos
- 3) Engranaje
- 4) Embrague motor arranque
- 5) Placa engranaje
- 6) Perno
- 7) Arandela plana
- 8) Engranaje
- 9) O-ring
- 10) Motor de arranque

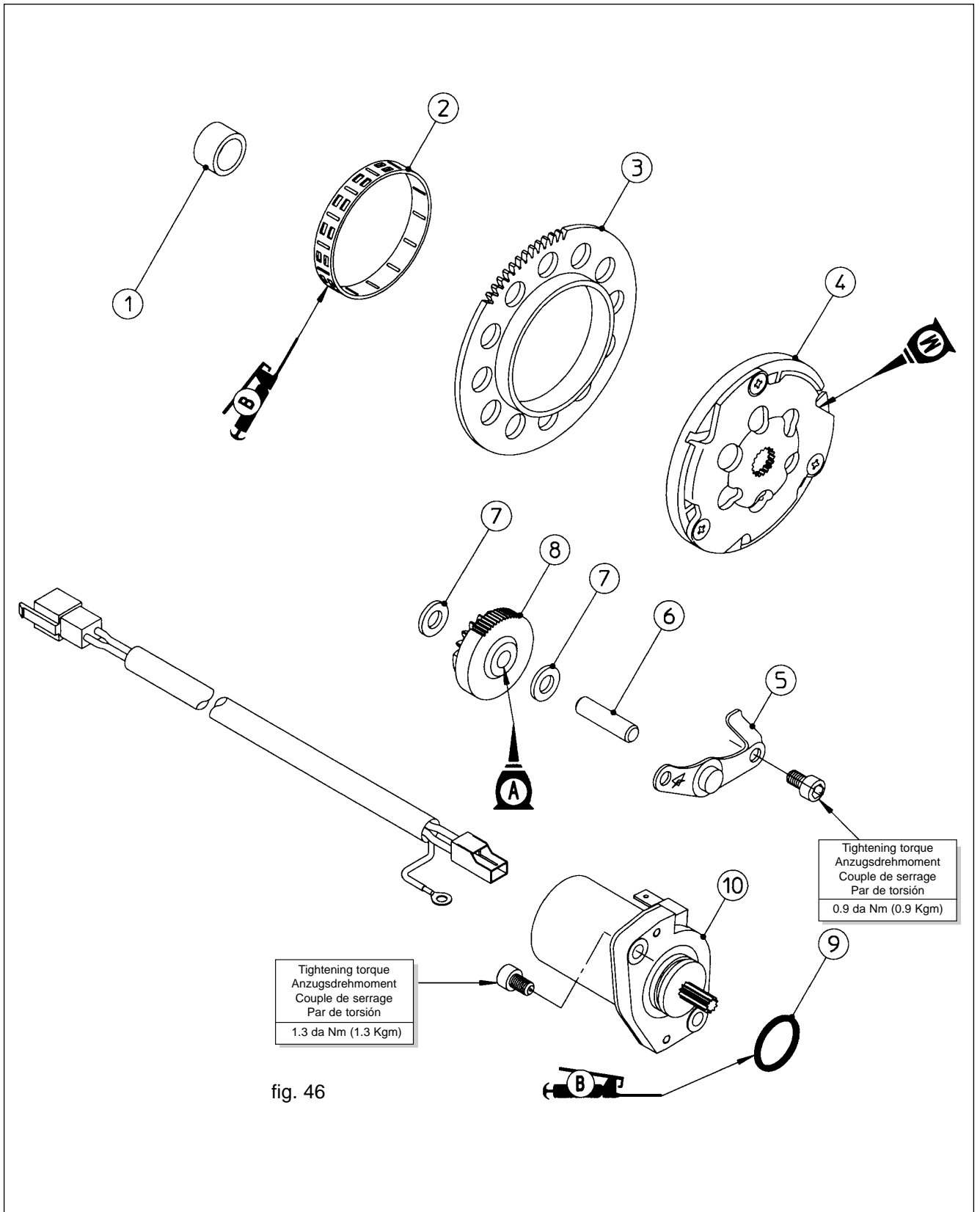


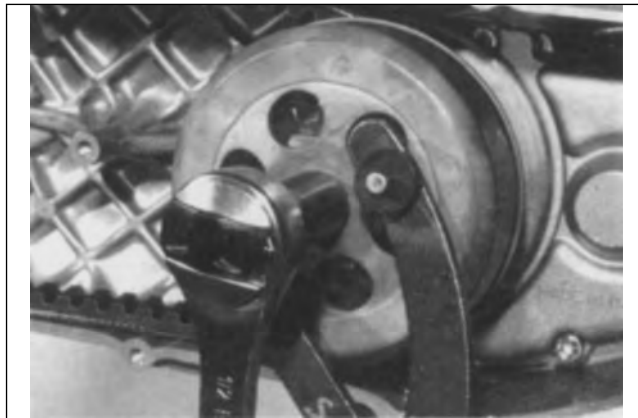
fig. 46

**Loosen:**

- nut (clutch carrier).

**Lockern:**

- Mutter (Kupplungsglocke)



47

**Desserrer:**

- l'écrou (de fixation cloche d'embrayage).

**Aflojar:**

- tuerca (fijación campana embrague)

**Remove:**

- secondary sheave assembly (1),
- V-belt (3).

*Note: while pulling in the sliding sheave (2) as shown, remove the secondary sheave assembly and V-belt at the same time.*

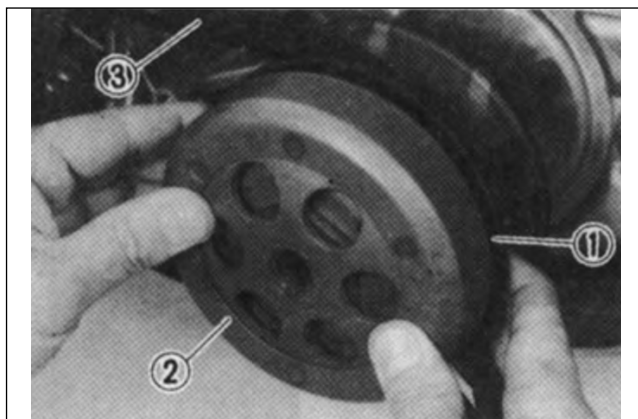
**CLUTCH**

- **Inspect:** Clutch housing inner surface.  
Scratches/rust, remove.  
Use an emery cloth (lightly and evenly polishing).

**Ausbau:**

- Sekundär-Scheibengruppe (1)
- Riemen (3)

*Vermerk: Während Sie die Scheiben (2) lockern, bauen Sie gleichzeitig die Scheibengruppe und den Riemen aus.*



48

**KUPPLUNG**

- **Kontrolle:** Die Oberfläche im inneren Kupplungsgehäuse.  
Falls Streifen oder Riefen, bauen Sie aus und reinigen Sie mit einem Schleifleinen.

**Déposer :**

- groupe poulie secondaire (1),
- courroie (3).

*Nota: lorsqu'on opère sur la poulie (2), déposer le groupe poulie secondaire et la courroie simultanément.*

**Quitar:**

- grupo polea secundaria (1),
- correa (3).

*Nota: mientras se maneja la polea (2), extraer el grupo polea secundaria y la correa contemporáneamente.*

**EMBAYAGE**

- **Contrôler:** la surface intérieure du logement de l'embrayage.  
En cas de rayures ou de rouille, déposer et nettoyer avec du papier abrasif.

**EMBRAGUE**

- **Controlar:** la superficie interna alojamiento embrague. En caso de rayados o herrumbre, quitar y limpiar con tela esmeril.



- **Measure:** clutch housing inside diameter (a). Out of specification, replace.  
**Clutch housing inside diameter:**  
**105,0 mm. (4,13 in)/107 mm. (4,2/in)**  
**Wear limit: 105,4/ (107,4) mm.(107,4 mm) (4,23 in).**
- **Inspect:** clutch shoes. Glazed parts, sand with coarse sandpaper.

*Note: after using the sand paper, clean out the polished particles with cloth.*

- **Messen:** Innendurchmesser der Kupplungsglocke (a). Wenn außer der Toleranz, austauschen.  
**Nennmaß des Innendurchmessers: 105,0/(107) mm**  
**Zulässige Toleranz: 105,4/(107,4) mm**

- **Kontrolle:** Kupplungsbeläge. Wenn nötig, schleifen Sie mit grobkörnigen Schleifpapier.

*Vermerk: Nach durchgeführter Arbeit reinigen Sie alles peinlichst von den Überresten.*

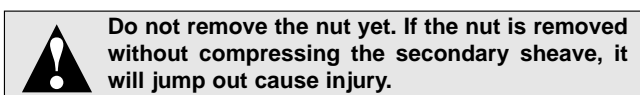
- **Mesurer:** le diamètre intérieur de la cloche d'embrayage (a). S'il se trouve hors du champ de tolérance, remplacer.  
**Diamètre intérieur: 105,0/(107) mm.**  
**Usure limite: 105,4/(107,4) mm.**

- **Contrôler:** les garnitures d'embrayage. Si nécessaire, rectifier avec du papier abrasif à gros grain.

*Nota: à la fin de l'opération, nettoyer soigneusement en éliminant les résidus.*

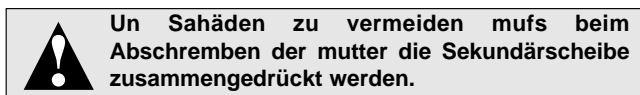
- **Remove:** nut (clutch carrier) (1).

*Note: compress the secondary sheave by CLUTCH SPRING HOLDER (2).*



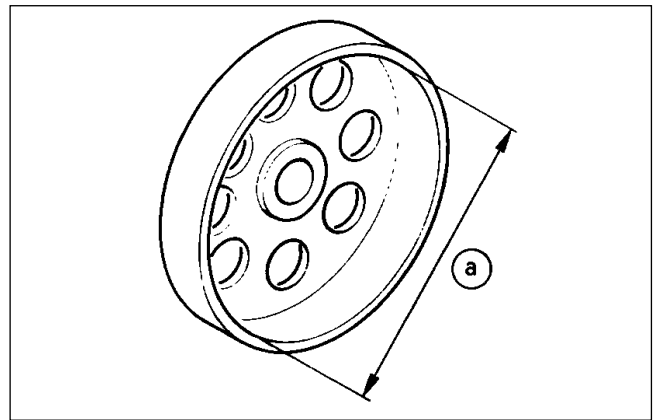
- **Abbau:** Befestigungsmutter der Kupplung (1)

*Vermerk: Drücken Sie die Sekundärscheibe mit dem Kupplungsfeder-Halter (2) zusammen.*



- **Déposer:** l'écrou de fixation de l'embrayage (1).

*Nota: comprimer la poulie secondaire avec le SUPPORT RESORT D'EMBRAYAGE (2).*

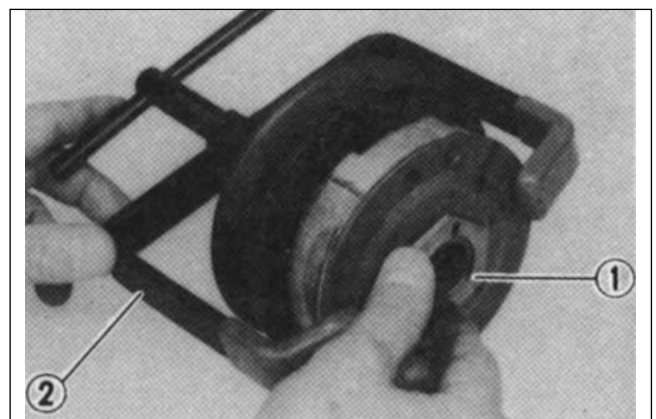


49

- **Medir:** diámetro interno campana embrague (a). Si es fuera tolerancia, sustituir.  
**Diámetro interno: 105,0/(107) mm.**  
**Límite desgaste: 105,4/(107,4) mm.**

- **Controlar:** zapatas embrague. Si es necesario, rectificar con papel abrasivo de grano grueso.

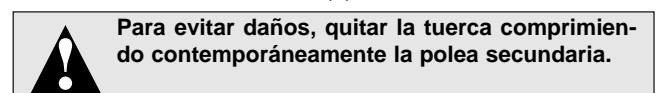
*Nota: después de la operación, limpiar cuidadosamente eliminando los residuos.*



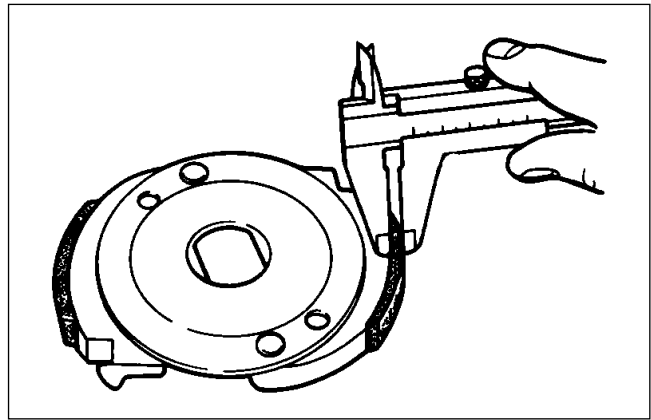
50

- **Quitar:** tuerca fijación embrague (1).

*Nota: comprimir la poulie secundaria mediante el SOPORTE RESORTE EMBRAGUE (2).*



- **Measure:** clutch shoe thickness (a).  
Out of specification, replace.  
**Clutch shoe thickness: 4,0mm/3,5 mm(0,14 in) (0.16 in).**  
**Wear limit: 2,5 mm/(0.10 in)/1,75 mm. (0.07 in).**
- **Check:** clutch shoe smooth operation. Unsmooth operation, repair.



51

- **Messen:** Belagdicke (a).  
Wenn außer der Toleranz, ersetzen.  
**Nennmaß: 4,0/(3,5) mm**  
**Größtlimit: 2,5/(1,75) mm**
- **Nachprüfung:** Die einwandfreie Funktion der Kupplungsbeläge.

- **Mesurer:** l'épaisseur de la garniture (a).  
Remplacer si hors du champ de tolérance.  
**Épaisseur: 4,0/(3,5) mm.**  
**Usure limite: 2,5/(1,75) mm.**
- **Vérifier:** le fonctionnement régulier de la garniture d'embrayage.

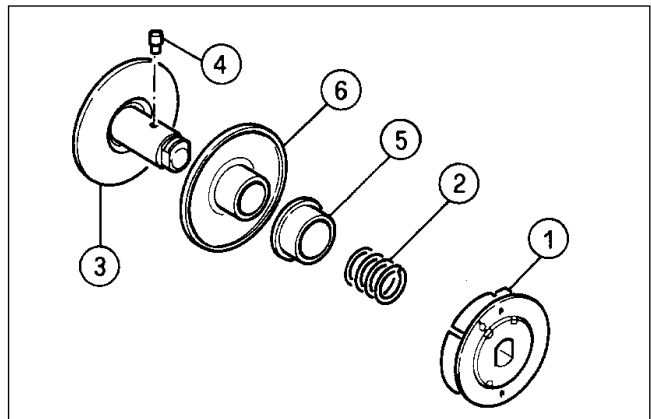
- **Medir:** espesor zapata (a).  
Si es fuera tolerancia, sustituir.  
**Espesor: 4,0/(3,5) mm.**  
**Límite desgaste: 2,5/(1,75) mm.**
- **Verificar:** el regular funcionamiento de la zapata embrague.

#### Remove:

- clutch carrier (1),
- compression spring (2),
- secondary sheave (fixed) (3),
- pin (4),
- spring seat (5),
- secondary sheave (sliding) (6).

#### Ausbau:

- Kupplungsbelag-Halter (1)
- Andrückfeder (2)
- Kupplungs-Druckplatte (3)
- Stift (4)
- Federsitz (5)
- Kupplungsscheibe (6)



52

#### Déposer:

- le support garnitures d'embrayage (1),
- le ressort d'appui (2)
- la poulie secondaire fixe (3),
- le pion (4),
- le siège de ressort (5),
- la poulie secondaire mobile (6)

#### Quitar:

- soporte zapatas embrague (1),
- resorte de contraste (2)
- patea secundaria fija (3).
- perno (4).
- asiento resorte (5),
- patea secundaria móvil (6)

## SECONDARY SHEAVE

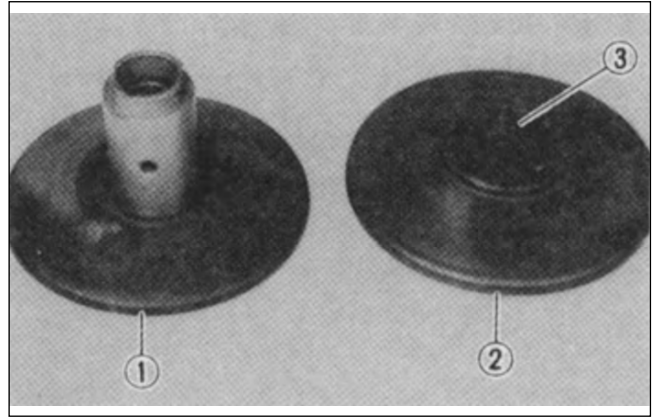
### Inspect:

- secondary sheave (fixed) (1),
- secondary sheave (sliding) (2),
- oil seal (3).
- Scratch, crack, damage: replace as a set.

## SEKUNDÄRANTRIEB

### Kontrolle:

- Druckplatte (1)
- Mitnehmerscheibe (2)
- Ölabweiser (3)
- Falls Brüche, Schäden oder Risse, austauschen.



53

## POULIE SECONDAIRE

### Contrôler:

- poulie secondaire (fixe) (1),
- poulie secondaire (coulissement) (2),
- joint d'huile (3).
- En cas de rupture, dégâts, rayures : les remplacer.

## POLEA SECUNDARIA

### Controlar:

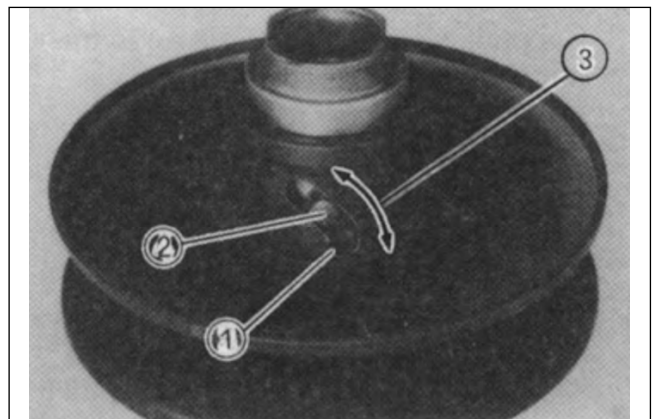
- polea secundaria (fija) (1),
- polea secundaria (deslizamiento) (2),
- guardagotas (3).
- En caso de roturas, daños, rayados: sustituir.

### Inspect:

- torque cam groove (1),
- guide pin (2). Wear, damage, replace as a set,
- O-rings (3). Damage, replace,
- sliding sheave smooth sliding. Unsmooth sliding, replace as a set.

### Kontrolle:

- Nut (1)
- Mitnehmerstift (2). Wenn sich Schäden oder Verschleiß spüren zeigen, austauschen.
- Sicherungsring (3). Wenn beschädigt, austauschen.
- Stellen Sie den Schlupf ein. Wenn keine Einstellung möglich, austauschen.



54

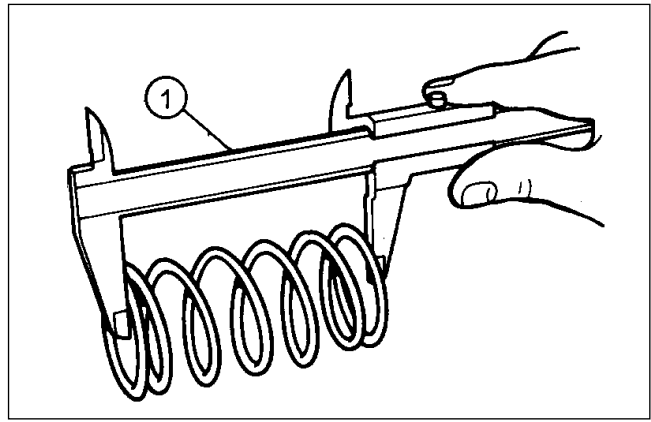
### Contrôler:

- la gorge (1),
- douille de positionnement (2). En cas de détérioration ou de traces d'usure, remplacer,
- bague d'étanchéité (3). Remplacer en cas de dommages,
- le coulissement régulier de la poulie, sinon remplacer celle-ci.

### Controlar:

- garganta (1),
- perno guía (2). Si presenta daños o trazas de desgaste, sustituir,
- anillo aislador (3). Si está dañado, sustituirlo,
- regular deslizamiento de la polea. Si no resulta regular, sustituir.

- **Measure:** spring (secondary sheave), free length (1). Out of specification, replace.  
**Spring secondary sheave: free length 121,7 mm.(4.79 in)**  
**Limit: 106,7 mm. (4.59 in).**



55

- **Messen:** Andrückfeder, Länge im entspannten Zustand (1). Wenn außer der Toleranz, austauschen.  
**Entspannte Länge: 121,7 mm**  
**Limit: 106,7 mm**

- **Mesurer:** le ressort (poulie secondaire), longueur libre du ressort (1). Si elle sort des limites, remplacer le ressort.  
**Longueur libre: 121,7 mm.**  
**Limite: 106,7 mm.**

- **Medir:** resorte (polea secundaria), longitud libre del resorte (1). Si es fuera límite, sustituirlo.  
**Longitud libre: 121,7 mm**  
**Límite: 106,7 mm**

**V-BELT, PRIMARY AND SECONDARY SHEAVE**

- 1) Clutch housing
- 2) Clutch carrier
- 3) Spring
- 4) Spring (secondary sheave)
- 5) Spring seat
- 6) Oil seal \*\*
- 7) O-ring
- 8) Secondary sheave (sliding)
- 9) V-belt
- 10) Pin
- 11) Secondary sheave (fixed)
- 12) Washer
- 13) One-way clutch
- 14) Special washer
- 15) primary sheave (fixed)
- 16) Plain washer
- 17) Collar
- 18) Primary sheave (sliding)
- 19) Counterweight
- 20) Slider (primary sheave)
- 21) Cam (primary sheave)

**\*\* Use new parts**

- a) Clutch plate wear limit: 2,5 mm.
- b) Length limit of secondary sheave spring: 106,7 mm.
- c) Counterweight external diameter limit: 14,5 mm.
- d) V-belt depth limit 15.2 mm.

**KEILRIPPENRIEMEN, PRIMÄR UND SEKUNDÄRANTRIEB**

- 1) Kupplungsglocke
- 2) Kupplungsbelag-Halter
- 3) Belagfeder
- 4) Andrückfeder
- 5) Federtopf
- 6) Ölabweiser\*\*
- 7) O-Ring
- 8) Kupplungsscheibe
- 9) Riemen
- 10) Zapfen
- 11) Mitnehmerscheibe
- 12) Konusscheibe
- 13) Anlasserkupplung
- 14) Zahnscheibe
- 15) Primärtrieb, feste Scheibe
- 16) Distanzstück
- 17) Hülse
- 18) Primärtrieb, bewegl. Scheibe
- 19) Schwungscheibe
- 20) Mitnehmerstück
- 21) Nocken (Primärtrieb)

**\*\* Verwenden Sie neue Teile.**

- a) Grenzwert des Kupplungsverschleißes: 2,5 mm
- b) Grenzwert der entspannten Federlänge Sekundärtrieb: 106,7 mm
- c) Grenzwert des Gegengewicht Außendurchmessers: 14,5 mm.
- d) Grenzwert der Breite des Keilrippenriemens: 15,2 mm.

**COURROIE TRAPEZOÏDALE, POULIE PRIMAIRE ET SECONDAIRE**

- 1) Cloche d'embrayage
- 2) Support garniture d'embrayage
- 3) Ressort garnitures
- 4) Ressort d'appui (poulie secondaire)
- 5) Siège du ressort
- 6) Joint à lèvres
- 7) Joint torique
- 8) Poulie secondaire (mobile)
- 9) Courroie
- 10) Pion
- 11) Poulie secondaire (fixe)
- 12) Rondelle conique
- 13) Rochet
- 14) Croisillon
- 15) Poulie primaire (fixe)
- 16) Rondelle
- 17) Douille
- 18) Poulie primaire (mobile)
- 19) Masses centrifuges
- 20) Curseurs (poulie primaire mobile)
- 21) Came (poulie primaire mobile)

**\*\* monter un composant neuf**

- a) Usure limite embrayage: 2,5 mm.
- b) Longueur limite ressort libre poulie secondaire: 106,7 mm.
- c) Diamètre extérieur limite contrepoids: 14,5 mm.
- d) Profondeur limite courroie 15,2 mm.

**CORREA EN V, POLEA PRIMARIA Y SECUNDARIA**

- 1) Campana embrague
- 2) Soporte zapatas embrague
- 3) Resorte zapatas
- 4) Resorte contraste (polea secundaria)
- 5) Asiento resorte
- 6) Guardagotas
- 7) O-ring
- 8) Polea secundaria (móvil)
- 9) Correa
- 10) Perno
- 11) Polea secundaria (fija)
- 12) Arandela cónica
- 13) Embrague arranque
- 14) Cruceta
- 15) Polea primaria (fija)
- 16) Espesor
- 17) Casquillo
- 18) Polea primaria (móvil)
- 19) Masas centrífugas
- 20) Tacos arrastre (polea primaria móvil)
- 21) Leva (polea primaria móvil)

**\*\* Utilizar una nueva pieza**

- a) Límite desgaste embrague: 2,5 mm
- b) Límite longitud resorte libre polea secundaria: 106,7 mm
- c) Límite diámetro externo contrapeso: 14,5 mm.
- d) Límite de profundidad correa 15,2 mm

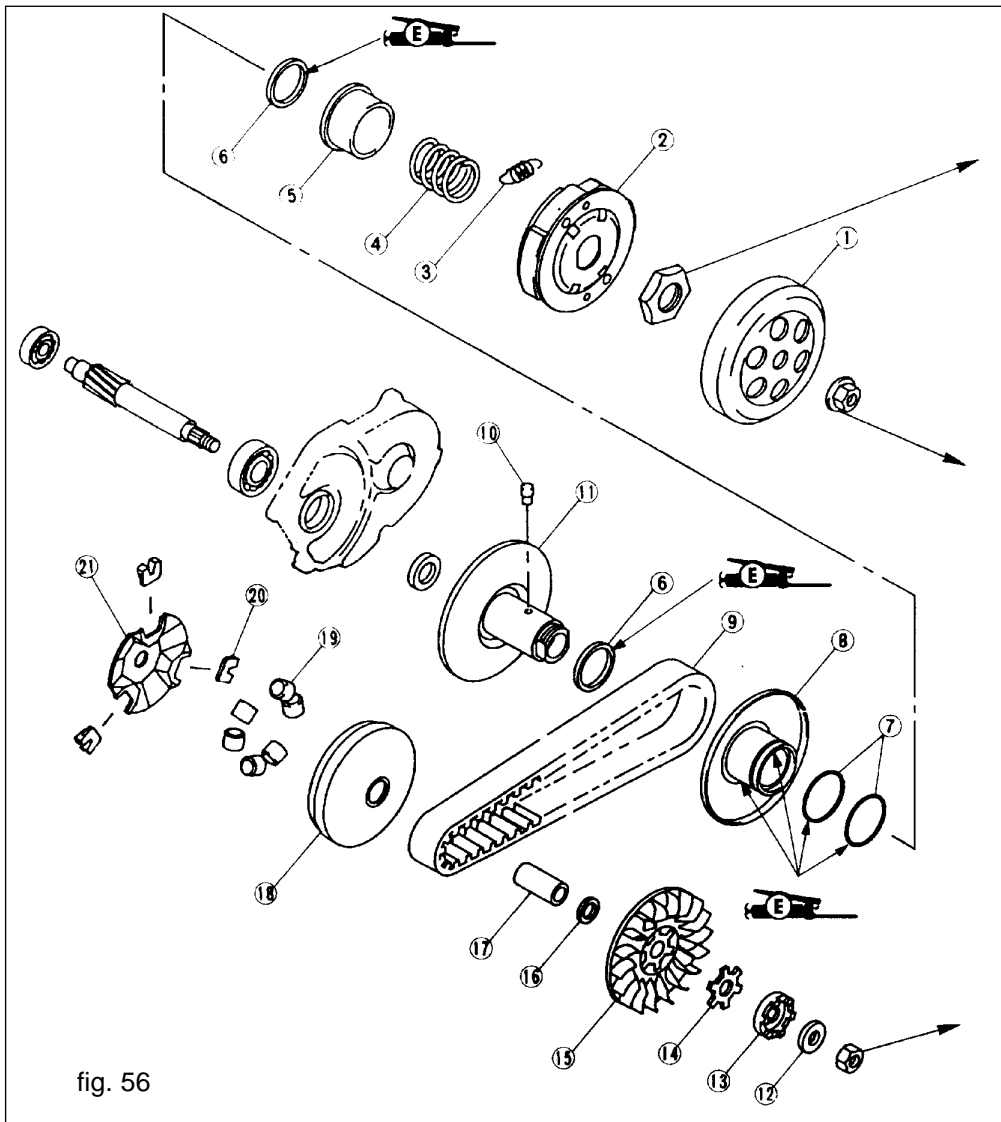


fig. 56

Tightening torque  
Anzugsdrehmoment  
Couple de serrage  
Par de torsión  
**5,0 da Nm (5,0 Kgm)**

Tightening torque  
Anzugsdrehmoment  
Couple de serrage  
Par de torsión  
**4,0 da Nm (4,0 Kgm)**

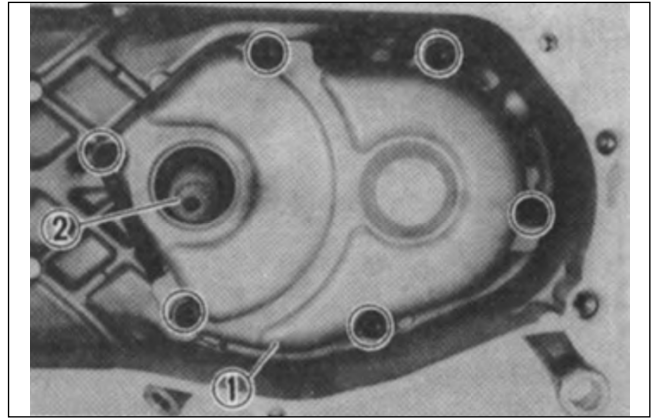
Tightening torque  
Anzugsdrehmoment  
Couple de serrage  
Par de torsión  
**3,3 da Nm (3,3 Kgm)**

## TRANSMISSION

*Note: with the engine mounted, transmission can be checked by removing the following parts: crankcase cover (left), secondary sheave, and V-belt.*

### Remove:

- transmission cover (1), with the mounted primary drive gear (2),
- gasket.



57

## GETRIEBE

*Vermerk: Am eingebauten Motor kann das Getriebe in seinen Einzelteilen ausgebaut werden: Seitendeckel, Sekundärtrieb und Riemen.*

### Ausbau:

- Getriebedeckel (1) mit eingestecktem Primärtrieb (2).
- Dichtung

## TRANSMISSION

*Nota: à moteur dans le cadre, la transmission est accessible après dépose des pièces suivantes : couvercle carter, poulie secondaire, et courroie.*

### Déposer:

- couvercle transmission (1), avec engrenage primaire (2),
- joint.

### Remove

- drive axle (1),
- main axle (2).

### Ausbau:

- Motorantriebswelle (1)
- Wechselradgetriebe (2)

### Déposer:

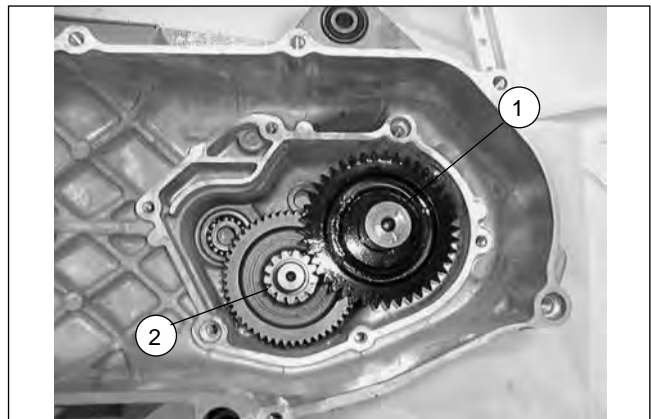
- arbre de sortie (1),
- pignon double intermédiaire (2).

## TRANSMISIÓN

*Nota: con el motor montado, se puede llegar a la transmisión quitando las siguientes piezas: cubierta cárter, polea secundaria y correa.*

### Quitar

- cubierta transmisión (1), con engranaje primario insertado (2),
- empaque.



58

### Quitar

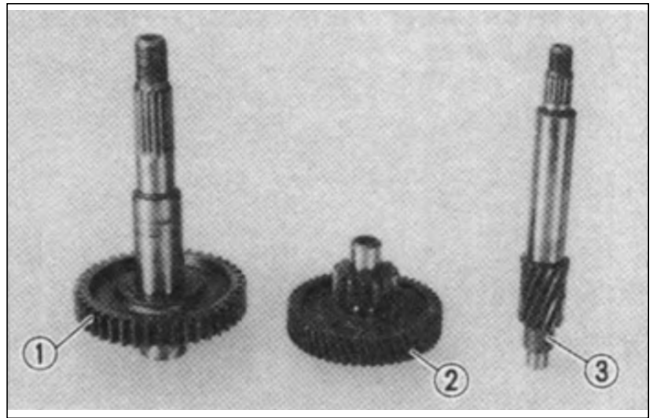
- árbol salida movimiento (1)
- engranaje doble intermedio (2).

**Inspect:**

- drive axle (1),
- main axle (2),
- primary drive gear (3).
- Wear/damage, replace.

**Kontrolle:**

- Motor-Antriebswelle (1)
- Wechselradgetriebe (2)
- Übertragungswelle (3)
- Falls übermäßiger Verbrauch, austauschen.



59

**Contrôler:**

- arbre de sortie (1),
- pignon double intermédiaire (2),
- arbre de transmission (3).
- Remplacer en cas d'usure excessive.

**Controlar:**

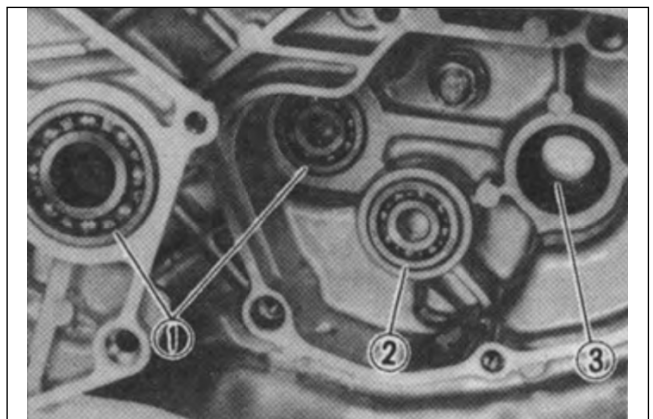
- árbol salida movimiento (1),
- engranaje doble intermedio (2),
- árbol de transmisión (3),
- En caso de desgaste excesivo, sustituir.

**Inspect:**

- bearing (primary drive gear) (1),
- bearing (main axle) (2),
- bearing (drive axle) (3).
- Pitting/damage, replace.

**Kontrolle:**

- Lager (1)
- Lager (2)
- Lager (3)
- Falls Riefen oder Freßspuren, austauschen.



60

**Contrôler:**

- roulement (1),
- roulement (2),
- roulement (3).
- remplacer en cas de rayures ou de grippages.

**Controlar:**

- cojinete (1),
- cojinete (2),
- cojinete (3).
- En caso de rayados o de atascamientos, sustituir.

- **Check** that the primary drive axle operates correctly. If not repair it.



- **Kontrollieren** Sie die richtige Funktion der Achse des Primärtriebs. Bei Fehlfunktion reparieren.

61

- **Contrôler** le fonctionnement régulier de l'axe primaire. En cas de mauvais fonctionnement, réparer.

- **Controlar** el regular funcionamiento del eje guía primario. En caso de mal funcionamiento, reparar.



**TRANSMISSION**

- 1) Circlip
- 2) Bearing
- 3) Oil seal
- 4) Drive axle
- 5) Bearing
- 6) Main axle
- 7) Conical spring washer
- 8) Plain washer
- 9) Bearing
- 10) Primary drive gear
- 11) Bearing
- 12) Dowel pin
- 13) Gasket (transmission cover) \*\*
- 14) Transmission cover
- 15) Oil seal

\*\* Use a new part

**GETRIEBE**

- 1) Sperring
- 2) Lager
- 3) Ölabweiser
- 4) Abtriebswelle
- 5) Lager
- 6) Wechselradgetriebe
- 7) Konische Federscheibe
- 8) Planscheibe
- 9) Lager
- 10) Getriebewelle
- 11) Lager
- 12) Anschlagzapfen
- 13) Dichtung (Getriebegehäuse) \*\*
- 14) Getriebegehäuse
- 15) Ölabweiser

\*\* Verwenden Sie ein neues Teil.

**TRANSMISSION**

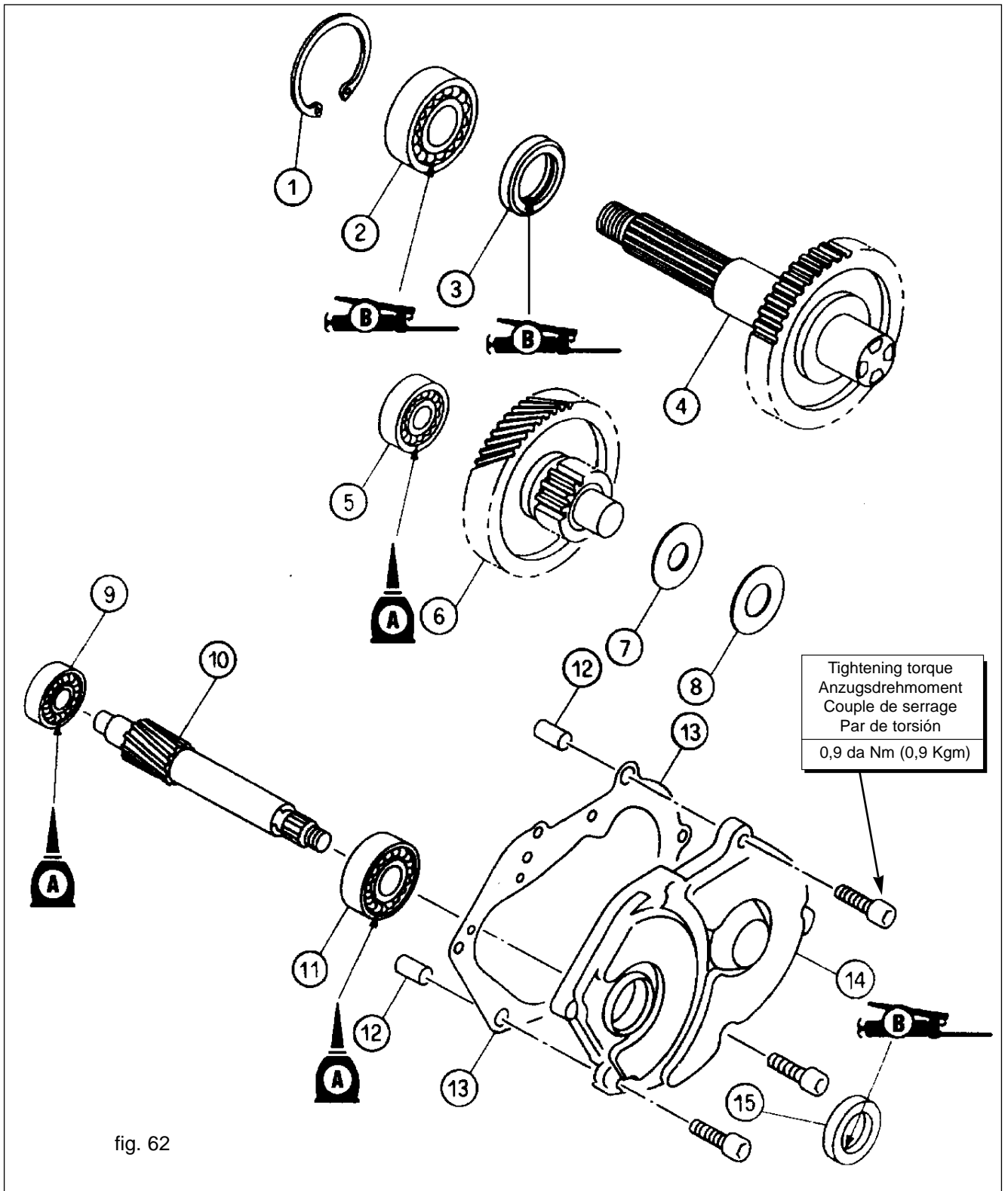
- 1) Circlip
- 2) Roulement
- 3) Joint à lèvres
- 4) Arbre de sortie
- 5) Roulement
- 6) Pignon double intermédiaire
- 7) Rondelle ressort conique
- 8) Rondelle plate
- 9) Roulement
- 10) Arbre de transmission
- 11) Roulement
- 12) Pion de centrage
- 13) Joint (couvercle transmission)\*\*
- 14) Couvercle transmission
- 15) Joint à lèvres

\*\* Monter un composant neuf

**TRANSMISIÓN**

- 1) Anillo elástico
- 2) Cojinete
- 3) Guardagotas
- 4) Árbol salida movimiento
- 5) Cojinete
- 6) Engranaje doble intermedio
- 7) Arandela resorte cónico
- 8) Arandela plana
- 9) Cojinete
- 10) Árbol transmisión
- 11) Cojinete
- 12) Gorrón
- 13) Empaque (tapa transmisión)
- 14) Tapa transmisión
- 15) Guardagotas

\*\* Utilizar una nueva pieza



## CRANKCASE (right)

### Remove:

- screws,
- holder,
- rotor and stator,
- crankcase (right) (1).



**DO NOT FORCE!**

## RECHTES GEHÄUSE

### Ausbau:

- Schrauben
- Halter
- Rotor und Zündspulenhalter
- Rechtes Gehäuseeteil (1)



**KEINE KRAFT ANWENDEN**

## CARTER (droit)

### Déposer:

- les vis,
- support,
- rotor et support bobine,
- carter (droit) (1).



**NE PAS FORCER !**

### Remove:

- cranksaft.
- As pressure is applied, alternately tap on the front engine mounting boss, then remove the crankcase (right).
- Use soft hammer to tap on the case half
- Do not tap on gasket mating surface.
- Work slowly and carefully.
- Make sure the case halves separate evenly; if one end "hangs up", take pressure off the push screw, re-align and start over. If the cases do not separate, check for a remaining case screw or fitting.

*Note: remove the crankshaft by the CRANKCASE SEPARATING TOOL(1); if necessary, one screw may be backed out slightly to level tool body.*

### Ausbau:

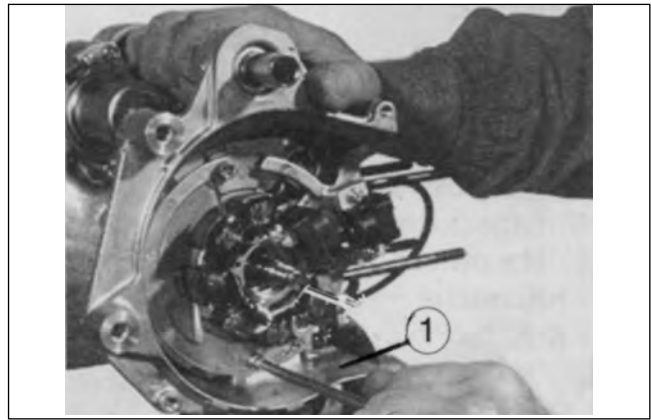
- Kurbelwelle
- Sollten Schwierigkeiten auftreten schlagen Sie einige male frontal gegen das Motorgehäuse, damit sich das rechte Gehäuse löst.
- Schlagen Sie mit einem Plastikhammer gegen die Gehäusemitte.
- Schlagen Sie nur gegen verrippte Teile des Gehäuses.
- Schlagen Sie nicht auf die Dichtungfläche.
- Vorsichtig arbeiten, so daß beim Ausbau der Gehäusehälften keine Beschädigungen auftreten.

*Vermerk: Bauen Sie die Kurbelwelle mit dem Trennwerkzeug Carter (1) aus. Montieren Sie die Bolzen mit dem Spezialwerkzeug parallel in das Gehäuse.*

### Déposer:

- le vilebrequin
- Mettre l'outil en tension, frapper quelques coups sur le bossage avant de montage du moteur, puis déposer le carter (droit).
- Utiliser une massette sur le demi-carter.
- Frapper uniquement sur la partie renforcée du carter.
- Ne pas frapper sur la surface de portée du joint.
- Travailler avec soin, en veillant à ce que la séparation des carters ait lieu sans difficulté.

*Nota: déposer le vilebrequin à l'aide de l'outil de séparation des carters (1); serrer les boulons de support en veillant à ce que l'outil reste parallèle au carter.*



63

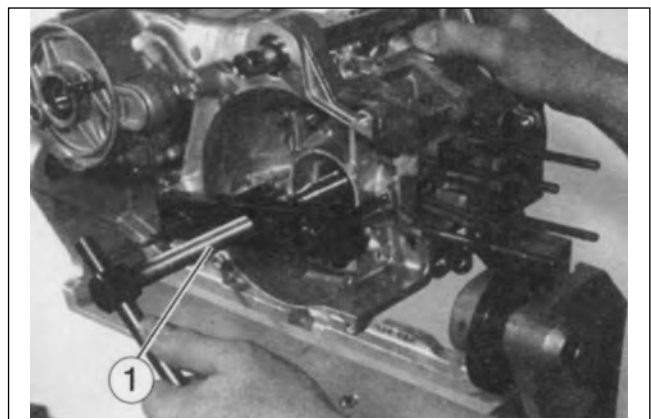
## CÁRTER (derecho)

### Quitar:

- tornillos
- soporte,
- rotor y soporte bobinas,
- cárter (derecho) (1).



**NO FORZAR!**



64

### Quitar

- cigüeñal.
- Puesto en tensión el equipo, dar algunos golpes sobre el bullón frontal de montaje motor, quitar el cárter (derecho).
- Utilizar un mallette en medio del cárter
- Golpear solo sobre la parte reforzada del cárter.
- No golpear sobre la superficie de contacto del empaque.
- Trabajar con mucho cuidado, procurando que la separación de los cárteres se produzca sin dificultad.

*Nota: quitar el cigüeñal mediante el SEPARADOR CÁRTER (1); apretar los pernos de soporte asegurándose que dicho separador sea paralelo al cárter.*

**Remove:**

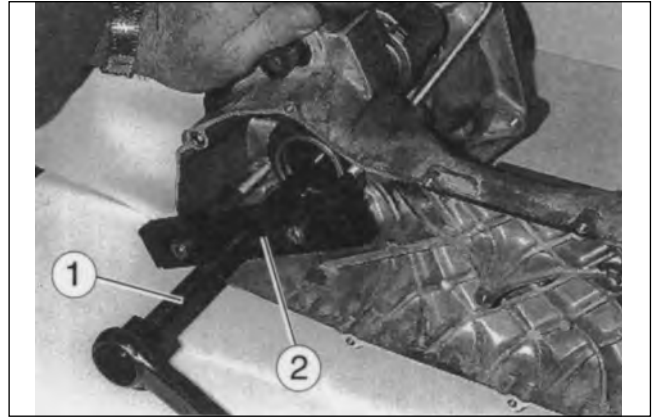
- crankshaft (1).

*Note: remove the crankshaft by the CRANKCASE SEPARATING TOOL(2); if necessary, one screw may be backed out slightly to level tool body.*

**Ausbau:**

- Kurbelwelle (1)

*Vermerk: Bauen Sie die Kurbelwelle mit dem Trennwerkzeug Carter (1) aus. Montieren Sie die Bolzen mit dem Spezialwerkzeug parallel in das Gehäuse.*



65

**Déposer:**

- le vilebrequin (1)

*Nota: déposer le vilebrequin à l'aide de l'outil de séparation des carter (1) ; serrer les boulons de support en veillant à ce que l'outil reste parallèle au carter.*

**Quitar:**

- cigüeñal (1)

*Nota: quitar el cigüeñal mediante el SEPARADOR CÁRTER (2); apretar los pernos de soporte asegurándose que dicho separador sea paralelo al cárter.*

**CRANKSHAFT****Measure:**

- Renout limit "A": 0,03 mm. (0.001 in).
- Connecting rod big end side clearance "B": 0,20 ÷ 0,50 mm. (0.008 ÷ 0.020 in).
- Small end free play limit "C": 0,4 ÷ 0,8 mm. (0.015 ÷ 0.031).  
Out of specification, replace. Use V-blocks, dial gauge and thickness guage.

**Inspect:**

- Bearings (crankshaft).
- Spin the bearing inner race. Excessive play/ roughness, replace. Pitting/ damage, replace.

**KURBELWELLE****Messen:**

- Limite des Rundlaufs "A": 0,03 mm.
- Seitliches Spiel der Pleuelstange "B": 0,20-0,5 mm
- Limite "C" des Pleuelfußes: 0,4-0,8 mm  
Wenn außer der Toleranz, austauschen. Verwenden Sie Wellscheiben, eine zum Ausgleich und eine zur Dichtung.

**Kontrolle:**

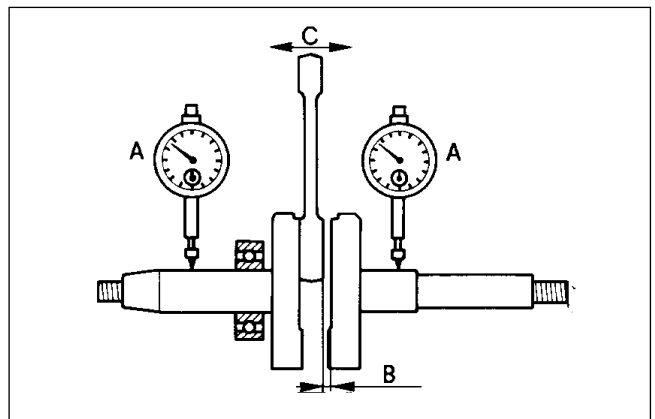
- Kurbelwellenlager
- Drehen Sie die Welle im Lager. Bei ungewöhnlichem Spiel oder Rauheit im Gleiten, austauschen.

**VILEBREQUIN****Mesurer:**

- Limite faux-rond "A" : 0,03 mm.
- Jeu latéral "B" de la bielle : 0,20 ÷ 0,50 mm.
- Limite débattement "C" pied de bielle : 0,4 ÷ 0,8 mm.  
Si les limites sont dépassées, remplacer. Utiliser un support à Vés, un comparateur et un jeu de cales d'épaisseur.

**Contrôler:**

- Roulements vilebrequin.
- Faire tourner la piste intérieure du roulement. En cas de jeu excessif ou d'accrocs dans le mouvement, remplacer.



67

**CIGÜEÑAL****Medir:**

- Límite recorrido "A": 0,03 mm.
- Holgura lateral "B" de la biela: 0,20 ÷ 0,50 mm
- Límite "C" de la holgura pies de la biela: 0,4 ÷ 0,8 mm. Si son fuera límite, sustituir. Utilizar bloques en V, un comparador y un calibrador de espesores,

**Controlar:**

- Cojinetes cigüeñal
- Hacer girar la parte interna del cojinete. En caso de excesiva holgura o aspereza en el deslizamiento, sustituir.

### CRANKCASE AND CRANKSHAFT

- 1) Oil seal \*\*
- 2) Bearing holder
- 3) Crankcase (right)
- 4) Dowel pin
- 5) Bearing
- 6) Crankcase (right)
- 7) Big and bearing
- 8) Crank pin
- 9) Connecting rod
- 10) Crankshaft (left)
- 11) Bearing
- 12) Spacer
- 13) Crankshaft (left)
- 14) Oil seal\*\*

### GEHÄUSE UND KURBELWELLE

- 1) Dichtungsring \*\*
- 2) Ölabweiser
- 3) Rechtes Gehäuse
- 4) Anschlagstifte
- 5) Lager
- 6) Kurbelwelle (rechts)
- 7) Lager
- 8) Verbindungswelle
- 9) Pleuelstange
- 10) Kurbelwelle (links)
- 11) Lager
- 12) Abstandsstück
- 13) Linkes Gehäuse
- 14) Dichtungsring \*\*

### CARTER ET VILEBREQUIN

- 1) Joint à lèvres\*\*
- 2) Plaque de maintien du joint à lèvres
- 3) Carter (droit)
- 4) Pions de centrage
- 5) Roulement
- 6) Vilebrequin (droite)
- 7) Roulement
- 8) Axe accouplement
- 9) Bielle
- 10) Vilebrequin (gauche)
- 11) Roulement
- 12) Entretoise
- 13) Carter (gauche)
- 14) Joint à lèvres\*\*

### CÁRTER Y CIGÜEÑAL

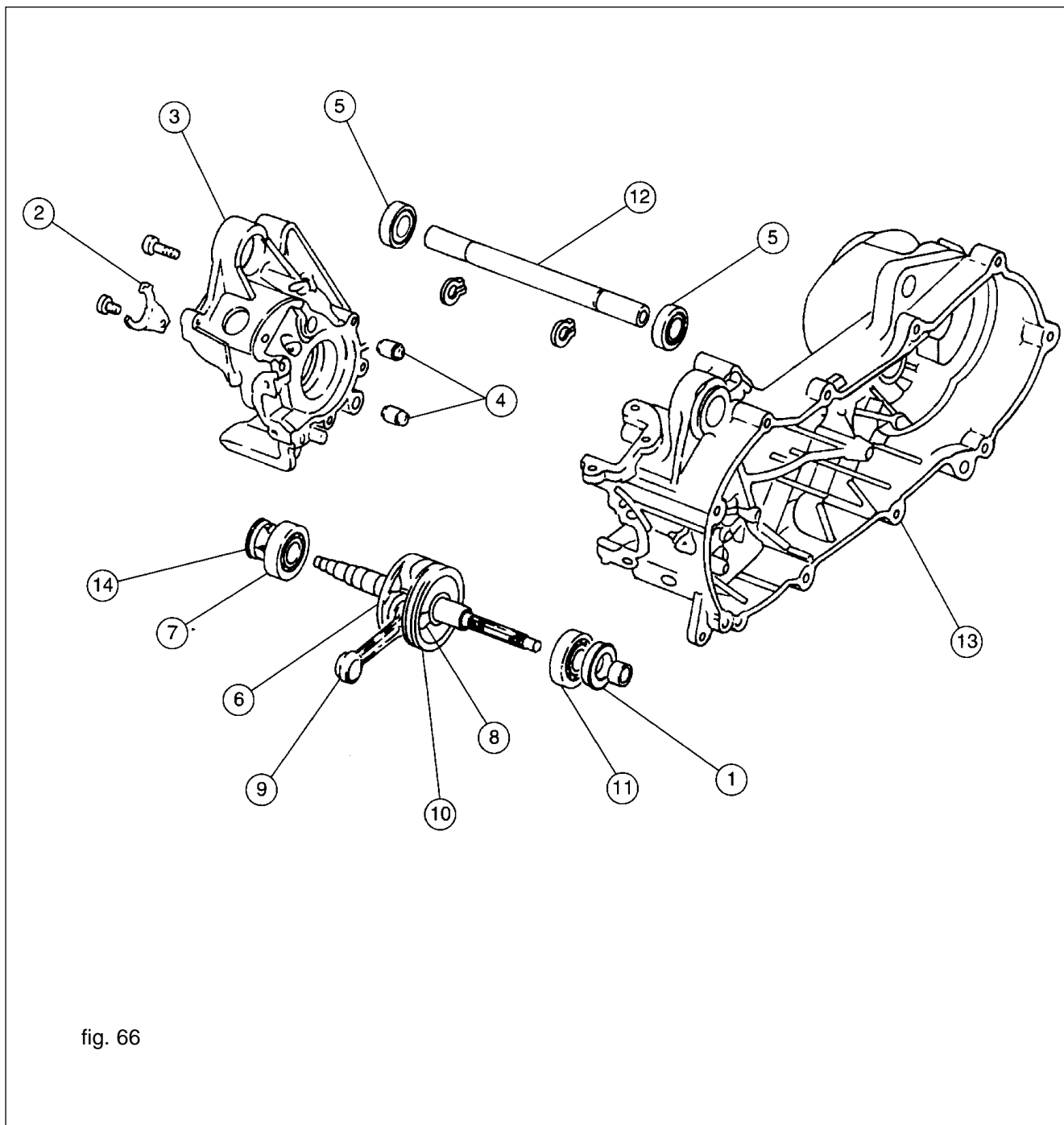
- 1) Guardagotas \*\*
- 2) Placa bloqueo guardagotas
- 3) Cáster (derecho)
- 4) Espiga de referencia
- 5) Cojinete
- 6) Cigüeñal (derecho)
- 7) Cojinete
- 8) Eje acoplamiento
- 9) Biela
- 10) Cigüeñal (izquierdo)
- 11) Cojinete
- 12) Distanciator
- 13) Cáster (izquierdo)
- 14) Guardagotas \*\*

\*\* Use a new part

\*\* Verwenden Sie neue Teile.

\*\* Monter un composant neuf

\*\* Utilizar una nueva pieza



#### 4 ➡ ENGINE ASSEMBLY AND ADJUSTMENT CRANKSHAFT AND CRANKCASE



To protect the crankshaft against scratches or to facilitate the operation of the installation. Apply the grease to the oil seal lips and apply the engine oil to each bearing.

- **Install:** bearing (1).

#### 4 ➡ MONTAGE UND EINSTELLUNG KURBELWELLE UND GEHÄUSE



Um die Kurbelwelle vor Kratzern zu schützen bzw. den Montagevorgang zu erleichtern, beachten Sie die fett gedruckten Worte und verwenden Sie Lagerfett.

- **Montage:** Lager (1)

#### 4 ➡ MONTAGE ET RÉGLAGE VILEBREQUIN ET CARTER



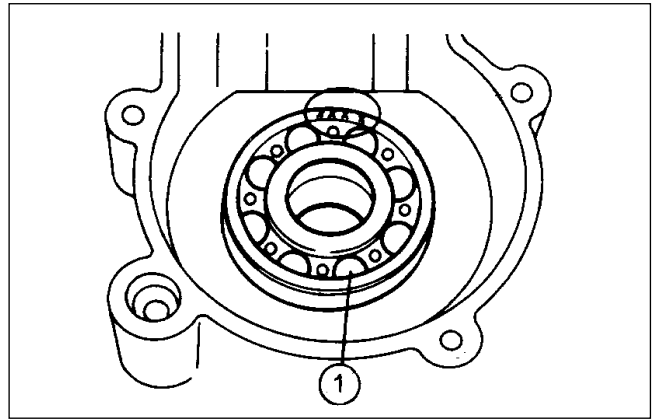
Pour protéger le vilebrequin des rayures et pour faciliter le montage, appliquer de la graisse sur les joints à lèvres et de l'huile sur les roulements.

- **Monter:** le roulement (1).

- **Apply: motor oil** (see lubricants table) to crankshaft bearing.
- **Attach:** crankshaft install tools.

- **Befolgen:** Motoröl ans Kurbelwellenlager (siehe Schmiermittel-tabelle).
- **Zusammenbau:** Mittels Werkzeug für die Kurbelwellen-Montage.

- **Appliquer de l'huile moteur** (voir tableau des lubrifiants) au roulement du vilebrequin.
- **Monter** l'outil de montage du vilebrequin.



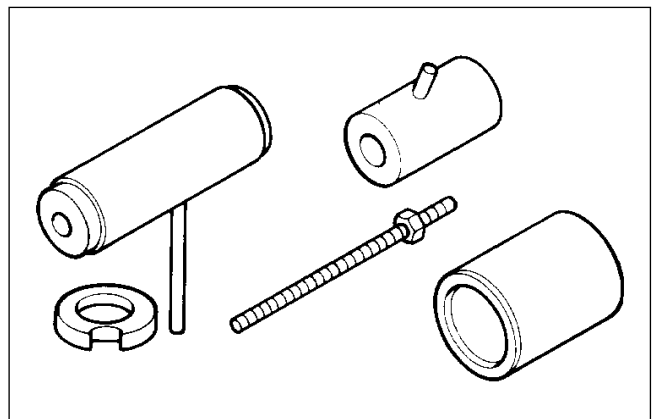
68

#### 4 ➡ MONTAJE Y REGULACIÓN CIGÜEÑAL Y CÁRTER



Para proteger el cigüeñal de rayados o para facilitar la operación de montaje, aplicar grasa al guardadagotas y aceite a los cojinetes.

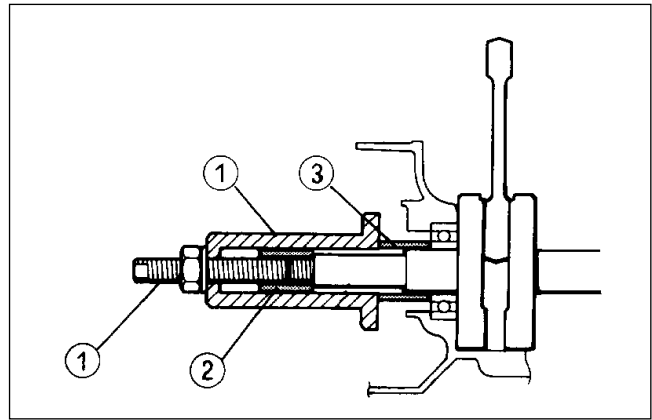
- **Montar:** cojinete (1).



69

- **Aplicar: aceite motor** (ver la tabla lubricantes) al cojinete del cigüeñal.
- **Conectar:** herramienta para el montaje del cigüeñal.

- CRANKSHAFT INSTALLING TOOL (1).
- ADAPTER (2).
- SPACER (3).



70

- KURBELWELLEN-MONTAGEWERKZEUG (1)
- ADAPTER (2)
- DISTANZSTÜCK (3)

- OUTIL DE MONTAGE VILEBREQUIN (1).
- ADAPTATEUR (2).
- ENTRETOISE (3).

- HERRAMIENTA MONTAJE CIGÜEÑAL (1).
- ADAPTADOR (2).
- DISTANCIADOR (3).

- **Install:** crankshaft. To left crankcase.

*Note: hold the connecting rod at top dead center with one hand while turning the nut of the installing. Tool with the other. Operate the installing tool until the crankshaft bottoms against bearing.*

- **Einbau:** Die Kurbelwelle ins linke Gehäuse.

*Vermerk: Bringen Sie die Pleuelstange zum oberen Totpunkt und halten Sie diese mit der Hand fest. Dann drehen Sie das Montagewerkzeug mit der anderen Hand. Setzen Sie die Drehung des Werkzeugs solange fort, bis sich der untere Teil der Kurbelwelle im Lagerhalter befindet.*



71

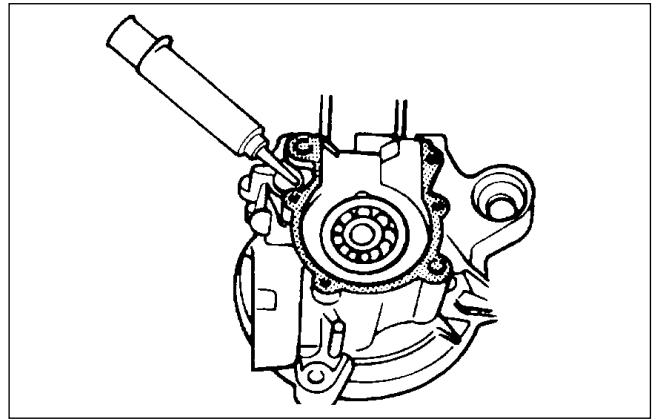
- **Mettre en place** le vilebrequin dans le carter gauche.

*Nota: amener la bielle au PMH et la tenir d'une main. Puis tourner l'outil de l'autre main. Continuer la rotation de l'outil jusqu'à ce que la partie inférieure du vilebrequin ne se trouve en appui sur le roulement.*

- **Instalar:** cigüeñal en cárter izquierdo.

*Nota: llevar la biela al punto muerto superior y sujetarla con una mano. Girar la herramienta instaladora con la otra mano. Continuar la rotación de la herramienta hasta que la parte inferior del cigüeñal no esté apoyada al cojinete.*

- **Apply:** sealant to the mating surfaces of both case halves.



72

- **Beachten:** Die Verklebung der Oberflächen beider Kupplungs-Gehäusehälften.

- **Appliquer:** de la pâte à joints sur les portées des demi-car-  
ters.

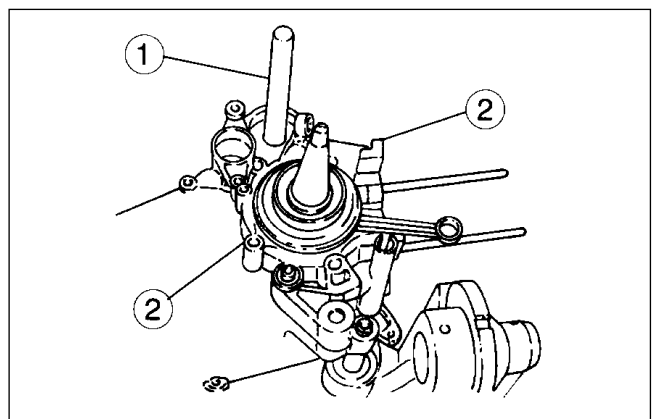
- **Aplicar:** masilla impermeable a las superficies de acopla-  
miento de ambas mitades del cárter.

**Install:**

- spacer (1),
- dowel pins (2).

**Montage:**

- Abstandsbolzen (1)
- Anschlagstifte (2)



73

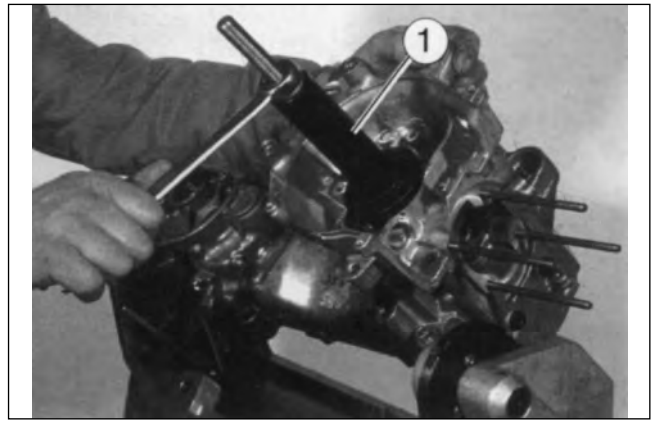
**Monter:**

- l'entretoise (1),
- les pions de centrage (2).

**Montar:**

- distanciador (19),
- Espigas de referencia (2)

- **Attach:** crankshaft installing tools (1).



74

- **Verbinden:** Montagegerät für die Kurbelwelle (1)

- **Fixer:** l'outil de montage du vilebrequin (1)

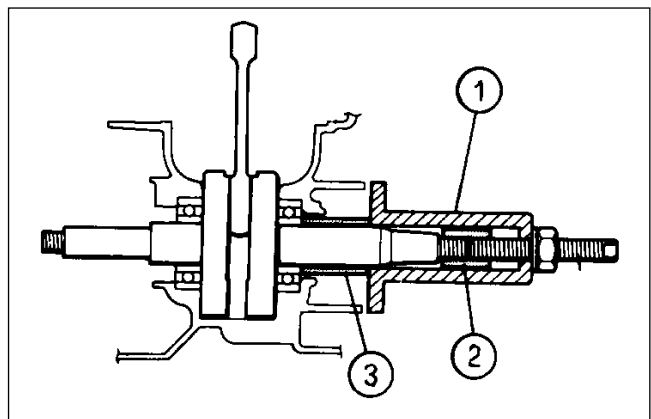
- **Conectar:** herramienta instalación cigüeñal (1).

- **Install:** crankcase (right).

*Note: hold the connecting rod at top dead center with one hand while turning the nut of the Installing Tool with the other. Operate the Installing tool until the crankcase (right) bottoms against the crankcase (left).*

- **Montage:** Das rechte Gehäuse.

*Vermerk: Bringen Sie die Pleuelstange zum oberen Totpunkt und halten Sie diese mit der Hand fest, während Sie mit der anderen Hand die Mutter des Montagegeräts an die Stelle bringen, wo sich der obere Teil des rechten Gehäuses mit dem linken Gehäuseteil trifft.*



75

- **Monter:** le carter droit.

*Nota: tenir la bielle au PMH d'une main et de l'autre, faire tourner l'écrou de l'outil jusqu'à ce que la partie inférieure du carter de droite ne se trouve au contact du carter de gauche.*

- **Montar:** el cárter derecho.

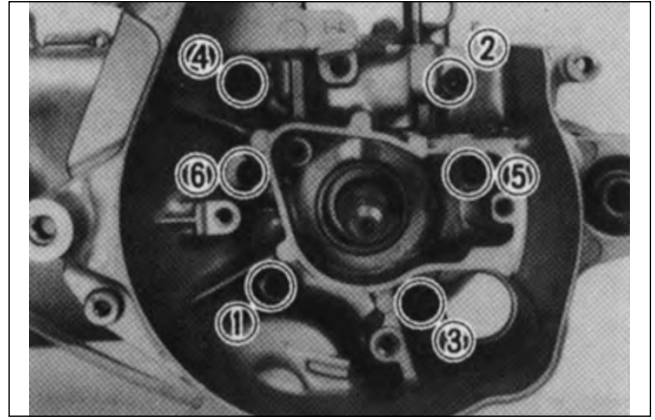
*Nota: mantener la biela en el punto muerto superior, con una mano, mientras que con la otra se hará girar la tuerca de la herramienta hasta que la parte inferior del cárter derecho no se encuentre en contacto con el cárter izquierdo.*



- **Tighten:** screws (crankcase).

*Note: Tighten the crankcase holding screws in stage, using a crisscross pattern, in numerical order.*

**Screws crankcase: tightening torque 0,9 da Nm.**



76

- **Verschrauben:** Gehäuseschrauben.

*Vermerk: Ziehen Sie die Schrauben in Reihenfolge der Numerierung gemäß "X" an.*

**Anzugsdrehmoment: 0,9 Nm**

- **Serrer** les vis du carter.

*Nota: Serrer les vis en séquence croisée par ordre numérique.*

**Vis carter: couple de serrage 0,9 daNm**

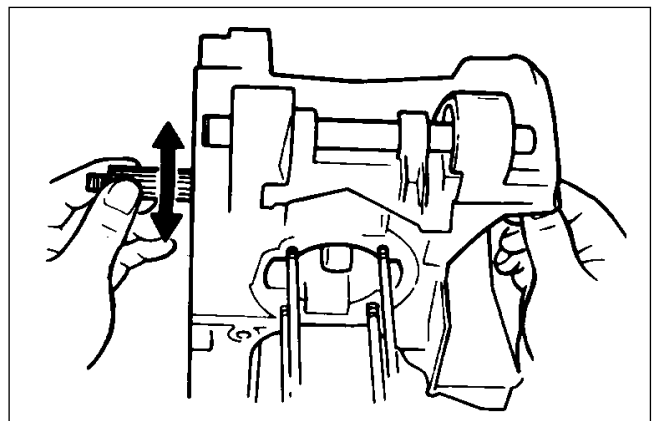
- **Apretar:** los tornillos del cárter.

*Nota: Apretar los tornillos con secuencia en "X" en orden numérico.*

**Tornillos cárter: par de torsión 0,9 da Nm.**

- **Check:** crankshaft smooth action. Unsmooth action: pat the "crankcase" with a soft-head hammer to set it in position.

 **Do not the crankshaft.**



77


- **Kontrolle:** Die ordentliche Lagerung der Kurbelwelle. Benützen Sie einen Plastikhammer.

 **Nicht auf die Kurbelwelle schlagen.**

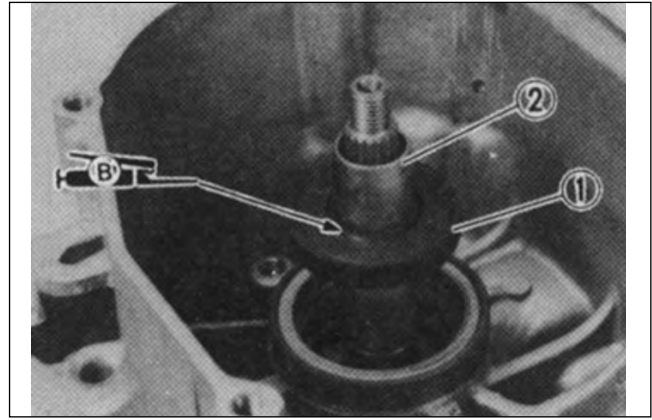
- **Contrôler** la mise en place correcte du vilebrequin. Utiliser un maillet en plastique.

 **Ne pas frapper sur le vilebrequin.**

- **Controlar:** el regular alojamiento del cigüeñal. Utilizar un mallette en material plástico.

 **No golpear el cigüeñal**

- **install:** oil seal (left-new) (1).
- (2) Centering bush.



78

- **Montage:** Eine neue Öldichtung (1),
- Zentrierbuchse (2).

- **Monter:** un nouveau joint à lèvres (1).
- (2) douille de centrage.

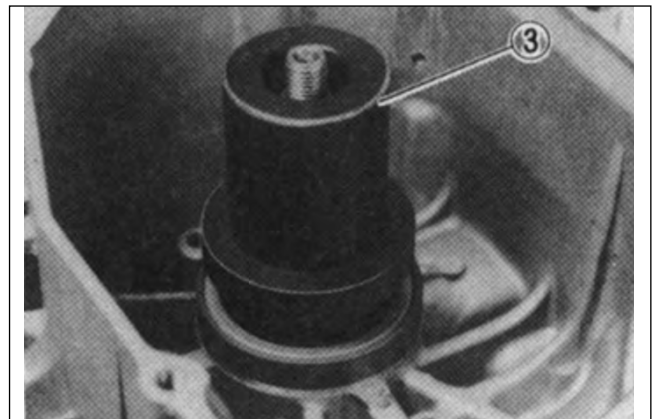
- **Montar:** un nuevo guardagotas (1).
- (2) Casquillo de centrado.

- **Apply:** lithium soap base grease onto the oil seal lip (3).

 **Always use a new oil seal.**

- **Beachten:** Bestreichen Sie die Öldichtung mit Fett, dessen Verdichter auf der Basis der Litiumseife (Mineralöl) aufgebaut ist

 **Verwenden Sie stets eine neue Öldichtung.**




79

- **Appliquer** de la graisse à base de savon de lithium, sur la lèvre du joint (3).

 **Toujours monter des joints à lèvres neufs.**

- **Aplicar:** grasa a base de jabón de litio, sobre el labio del guardagotas (3).

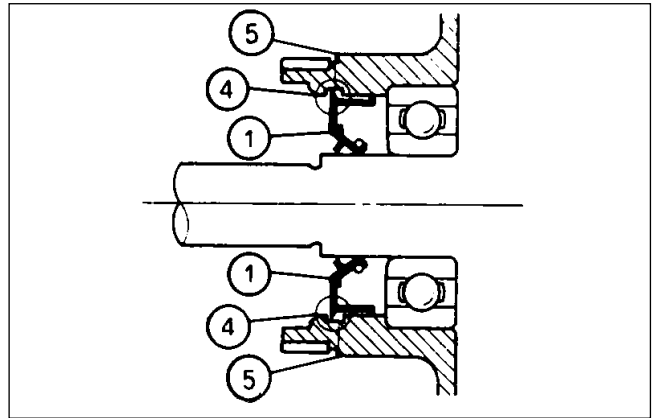
 **Utilizar siempre un nuevo guardagotas.**

*Note: install the oil seal lip (4) into the crankcase slot (5) as shown.*

- (4) Oil seal lip.
- (5) Slot.

*Vermerk: Setzen Sie die Lippe der Öldichtung (4) in den Sitz des Gehäuses (5).*

- (4) Rand der Öldichtung
- (5) Sitz (Nut)



80

*Nota: introduire la lèvre du joint (4) dans le siège du carter (5).*

- (4) Lèvre du joint.
- (5) Siège (rainure).

*Nota: introducir el labio del guardagotas (4) en el asiento del cárter (5).*

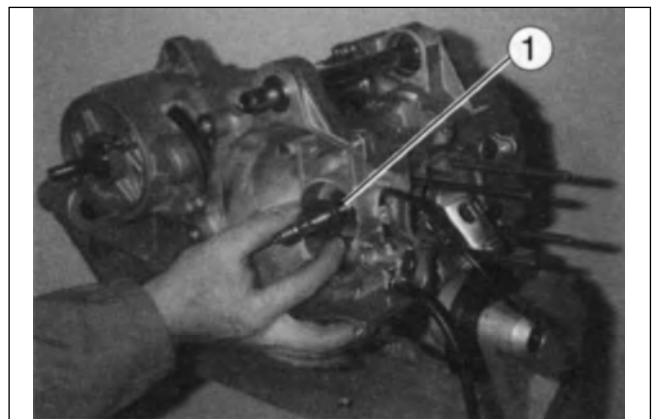
- (4) borde guardagotas.
- (5) Asiento (ranura).

- **Install:** oil seal (right-new) (1).

*Note: apply lithium soap base grease onto the oil seal lips.*

- **Einbau:** Öldichtung (rechts) (1)

*Vermerk: Verwenden Sie an den Flanken der Öldichtung Fett auf Mineralölbasis.*



81

- **Installer:** joint à lèvre (droite) (1).

*Nota: appliquer de la graisse au savon de lithium sur le bords du joint.*

- **Instalar:** guardagotas (derecho) (1).

*Nota: aplicar grasa de jabón de litio sobre los bordes del guardagotas.*

**Install:**

- screws,
- holder (1).
- **Screw holder: tightening torque 0,9 da Nm.**

**Montage:**

- Schrauben,
- Lager/Halter (1),
- **Lagerschrauben: Anzugsdrehmoment 0,9 Nm**



82

**Monter:**

- les vis,
- le support (1).
- **Vis support: couple de serrage 0,9 da Nm**

**Montar:**

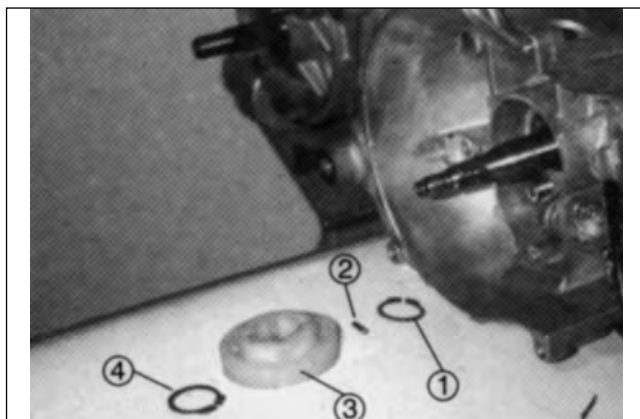
- tornillos
- soporte (1).
- **Tornillos soporte: par de torsión 0,9 da Nm**

**OIL PUMP****Install:**

- circlip (1),
- dowel pin (2),
- pump drive gear (3),
- circlip (4).

**ÖLPUMPE****Montage:**

- Seegerring (1)
- Distanzstift (2)
- Pumpenantrieb (3)
- Elastikring (4)



83

**POMPE À HUILE****Monter:**

- circlip (1),
- douille de positionnement (2),
- pignon menant pompe (3),
- jonc (4).

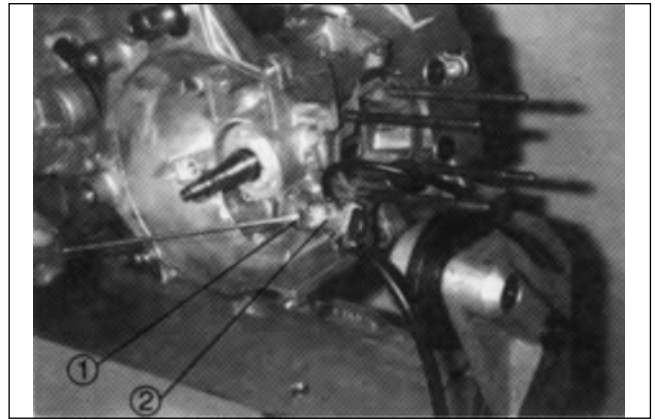
**BOMBA ACEITE****Montar:**

- seeger (1),
- gorrón (2),
- guía bomba (3),
- anillo elástico (4).

- **Inspect:** O-ring (oil pump) (1). Damage, replace.
- **Apply:** lithium soap base grease to the O-ring
- **Install:** oil pump (2).
- **Applicare:** lithium soap base grease to oil pump gear: **15 cc.**
- **Connect:** oil hose.

- **Kontrolle:** O-Ring (Ölpumpe) (1). Wenn beschädigt, ersetzen.
- **Beachten:** Verwenden Sie am O-Ring Fett auf Mineralölbasis.
- **Montage:** Ölpumpe (2)
- **Beachten:** Fett auf Mineralölbasis am Pumpenantrieb: **15 cm**
- **Zusammenbau:** Ölleitung

- **Contrôler:** Joint torique (pompe à huile) (1). Remplacer en cas de détérioration.
- **Appliquer** de la graisse au savon de lithium sur le joint torique.
- **Monter:** la pompe à huile (2).
- **Appliquer** de la graisse au lithium sur le pignon de pompe à huile: **15 cc.**
- **Brancher** la canalisation d'huile.



84

- **Controlar:** O-ring (bomba aceite) (1). Si está dañado, sustituir.
- **Aplicar:** al O-ring grasa a base de jabón de litio.
- **Montar:** bomba aceite (2).
- **Aplicar:** grasa de litio, al engranaje de la bomba aceite: **15 cc.**
- **Conectar:** las tuberías aceite.

## CDI-MAGNETO

### Install:

- new gasket (crankcase cover-right) (1),
- woodruff key.

## ZÜNDMAGNET

### Montage:

- Neue Dichtung (Rechter Gehäusedeckel) (1),
- Keil.



85

## VOLANT MAGNÉTIQUE CDI

### Monter:

- un joint neuf (couvercle carter droit) (1),
- la clavette.

## MAGNETO CDI

### Montar:

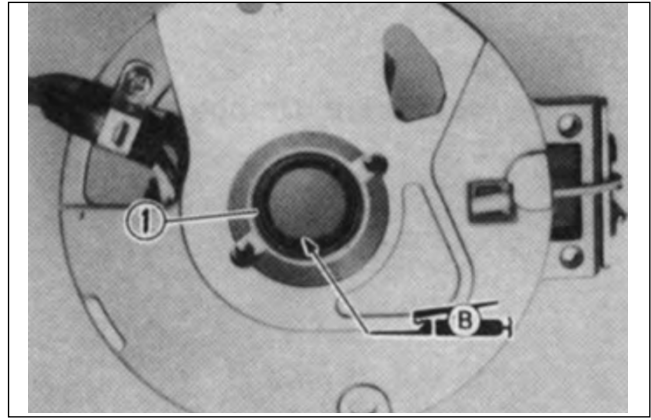
- nuevo empaque (cubierta cárter derecho) (1).
- chaveta.

- **install:** oil seal (1).

*Note: apply lithium soap based grease to the edge of the oil seal. Check the seal and replace if damaged.*

- **Montage:** Öldichtung (1).

*Vermerk: Verwenden Sie Fett auf Mineralölbasis als Verdichter am Gehäuseboden. Überprüfen Sie die Dichtung und tauschen Sie diese im Falle der Beschädigung aus.*



86

- **Monter:** un joint d'huile (1).

*Nota: appliquer de la graisse au savon de lithium sur le bord du joint d'huile. Contrôler le joint et le remplacer en cas de dommages apparents.*

- **Montar:** empaque aceite (1).

*Nota: aplicar grasa a base de jabón de litio sobre el borde del empaque aceite. Controlar el empaque y sustituirlo en el caso que esté dañado.*

#### **Install:**

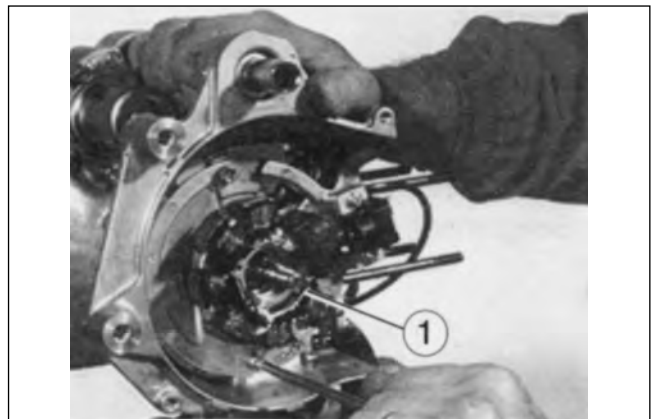
- starter unit (1).
- Stator screws: **tightening torque 0,8 Nm.**

*Note: pass the cable through hole in the case.*

#### **Montage:**

- Die Statorgruppe (1),
- Statorschrauben: **Anzugsdrehmoment 0,8 Nm**

*Vermerk: Verlegen Sie die Verkabelung durch das Loch im Gehäuse.*



87

#### **Monter:**

- le groupe stator (1).
- Vis stator: **couple de serrage 0,8 Nm**

*Nota: faire passer le câblage par le trou du carter.*

#### **Montar:**

- grupo estator (1).
- Tornillo estator: **Par de torsión 0,8 Nm.**

*Nota: hacer pasar los cables a través del orificio del cárter.*

**Install:**

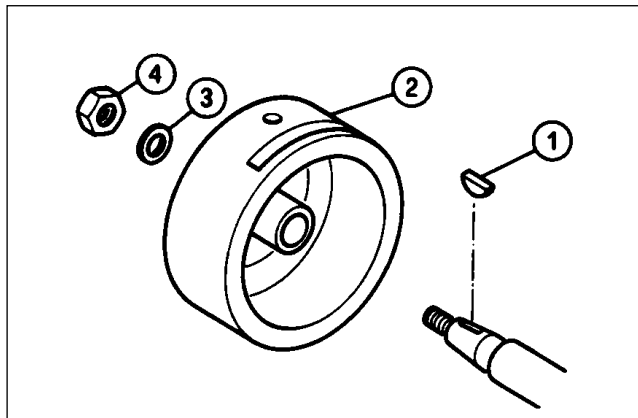
- woodruff key (1),
- rotor (2),
- plain washer (3),
- nut (4).

*Note: clean the conical parts of the drive shaft. When mounting the rotor check that the key inserted on the shaft.*

**Montage:**

- Keil (1),
- Rotor (2),
- Flachscheibe (3),
- Mutter (4).

*Vermerk: Reinigen Sie die konischen Teile der Motorwelle. Sobald Sie den Rotor einbauen beachten Sie, daß sich der Keil auf der Welle befindet.*



88

**Monter:**

- la clavette (1),
- le rotor (2),
- la rondelle (3)
- l'écrou (4).

*Nota: nettoyer les emmanchements coniques du vilebrequin. Lors du montage du rotor, veiller à ce que la clavette soit montée sur le vilebrequin.*

**Montar:**

- chaveta (1),
- rotor (2),
- arandela plana (3),
- tuerca (4).

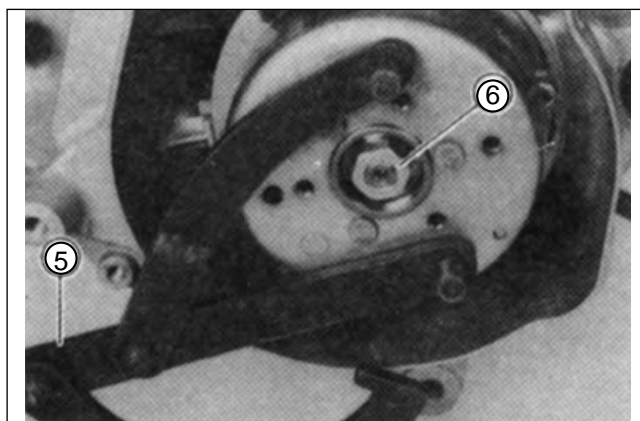
*Nota: limpiar las partes cónicas del árbol motor. Cuando se monta el rotor, asegurarse que la chaveta esté alojada sobre el árbol.*

- Hold the rotor using the holder (5), in order to tighten the nut (6).

**TIGHTENING TORQUE:  
nut 3.8 Kgm.**

- Geben Sie den Rotor in das Lager (5), um die Mutter (6) zu befestigen.

**ANZUGSDREHMOMENT DER MUTTER: 3,8 Nm**



89

- Tenir le rotor par le support (5), pour serrer l'écrou (6).

**COUPLE DE SERRAGE:  
écrou 3,8 Kgm.**

- **Sujetar** el rotor mediante el soporte (5), para apretar la tuerca (6).

**PAR DE TORSIÓN: tuerca 3,8 kgm.**

## STARTER CLUTCH

### Install:

- collar,
- bearing.

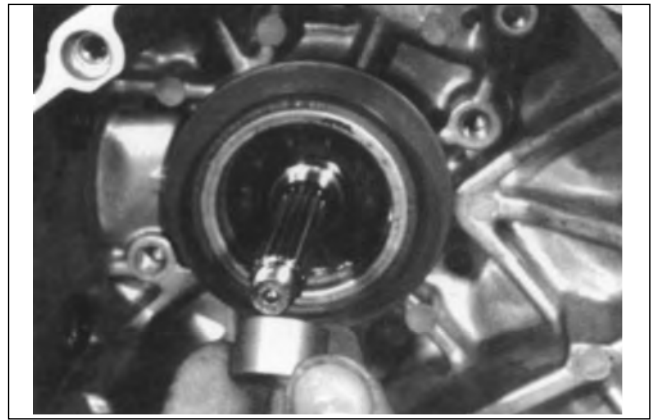
*Note: apply molybdenum disulphate oil to the bearing.*

## STARTERKUPPLUNG

### Montage:

- Hülse,
- Lager.

*Vermerk: Verwenden Sie am Lager Fett auf Bisulfid-Molybdenbasis.*



90



## ENTRAÎNEMENT DÉMARREUR

### Monter:

- douille
- roulement.

*Nota: appliquer de l'huile au bisulfure de molybdène sur le roulement.*

## EMBRAGUE DE ARRANQUE

### Montar:

- casquillo
- cojinete

*Nota: aplicar aceite a base de bisulfuro de molibdeno sobre el cojinete.*

### Install:

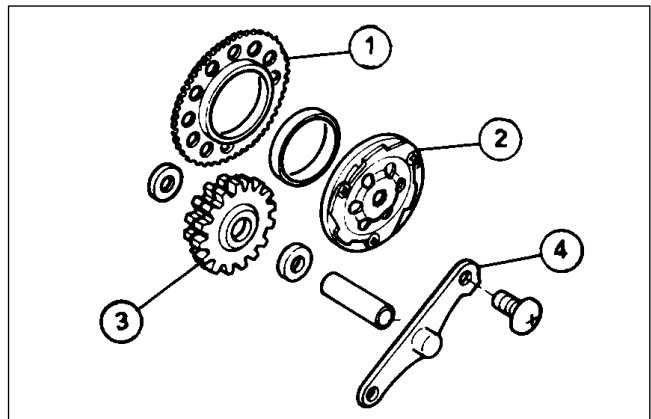
- starter wheel gear (1),
- starter clutch (2),
- starter wheel gear (3),
- idle gear plate (4).

*Note: apply oil the gear shaft (3); apply molybdenum disulphate oil to the starter clutch.*

### Montage:

- Anlassergetriebe (1),
- Anlasserkupplung (2),
- Anlassergetriebe (3),
- Getriebehebel (4).

*Vermerk: Verwenden Sie Öl an der Getriebewelle (3); Verwenden Sie Bisulfid-Molybdenöl an der Anlasserkupplung.*



91

### Monter :

- couronne dentée,
- disque de friction (2),
- pignon de démarrage (3),
- Plaquette (4).

*Nota: appliquer de l'huile sur l'arbre du pignon (3). Appliquer de l'huile au bisulfure de molybdène sur le mécanisme d'entraînement.*

### Montar:

- engranaje arranque (1),
- embrague arranque (2),
- engranaje arranque (3),
- placa engranaje (4).

*Nota: aplicar aceite sobre el árbol engranaje (3); aplicar aceite de bisulfuro de molibdeno sobre el embrague de arranque.*

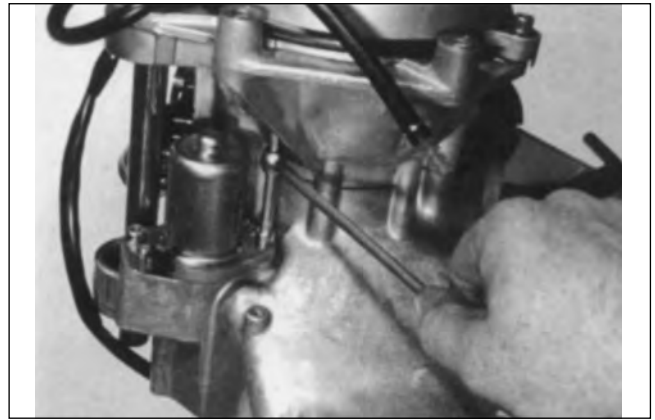


## STARTER MOTOR

- **Inspect** O-ring (starter motor). Replace if damaged.
- **Apply** lithium soap based grease to the O-ring.
- **Install** the starter motor.
- **Bolt (starter motor): tightening torque 1,3 Nm.**

## ANLASSER

- **Kontrollieren** Sie den O-Ring (Anlasser). Falls beschädigt, austauschen.
- **Verwenden** Sie beim O-Ring Fett auf Mineralölbasis.
- **Montieren** Sie den Anlasser.
- **Schrauben (Anlasser): Anzugsdrehmoment 1,3 Nm**



92



## DEMARREUR ELECTRIQUE

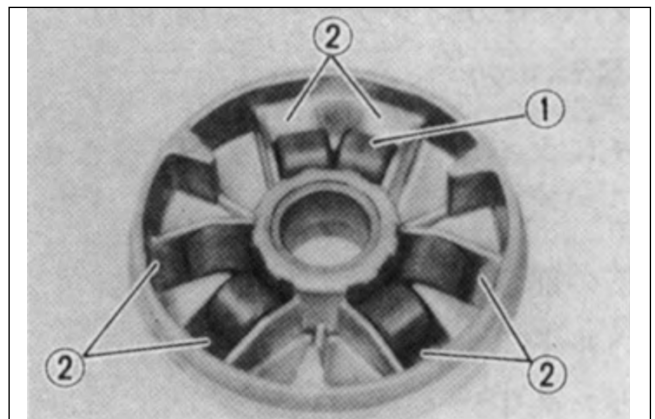
- **Contrôler** le joint torique (démarreur). Le remplacer en cas de dommages apparents.
- **Appliquer** de la graisse au savon de lithium sur le joint torique.
- **Monter** le démarreur.
- **Boulon (démarreur électrique): couple de serrage 1,3 Nm.**

## MOTOR DE ARRANQUE

- **Controlar:** O-ring (motor de arranque). Si está dañado, sustituirlo.
- **Aplicar** grasa a base de jabón de litio al O-ring.
- **Montar** motor de arranque
- **Perno (motor de arranque): par de torsión 1,3 Nm.**

- **Clean:** the sliding surface (weight).
- **Install:** weights (1) on grooves (2).

- **Reinigung:** Die Gleitoberfläche (Fliehkewichte).
- **Montage:** Fliehkewichte (1) und Hohlkehlen (2).



93

- **Nettoyer:** la surface de portée (masses centrifuges).
- **Monter** les masses centrifuges (1) sur les rainures (2).

- **Limpiar:** la superficie de deslizamiento (masas centrifugas).
- **Montar:** masas centrifugas (1) sobre las ranuras (2).

**Install:**

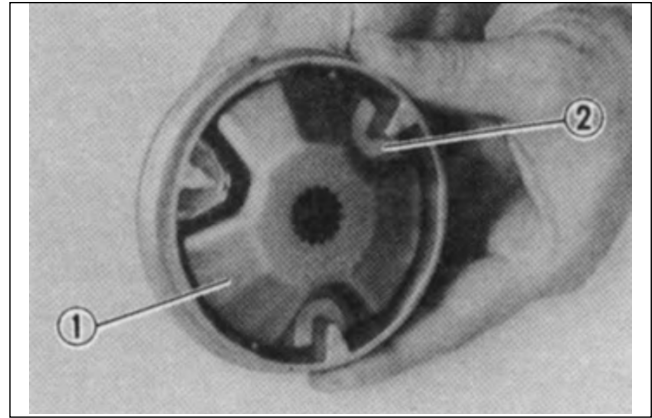
- slider (secondary sheave) (2),
- cam (primary sheave) (1),
- collar.

- **Inspect:** cam (primary sheave). If it malfunctions repair it.

**Montieren:**

- Schleppeinsätze (Sekundärtrieb) (1),
- Nocken (Primärtrieb) (2).
- Hülse.

- **Kontrolle:** Nocken (Primärtrieb). Falls unregelmäßige Funktion, reparieren.



94

**Monter:**

- curseurs (poulie secondaire) (1),
- came (poulie primaire) (2),
- douille

- **Contrôler:** came (poulie primaire). En cas de fonctionnement irrégulier, réparer.

**Montar:**

- tacos arrastre (polea secundaria) (1).
- leva (polea primaria) (2),
- casquillo

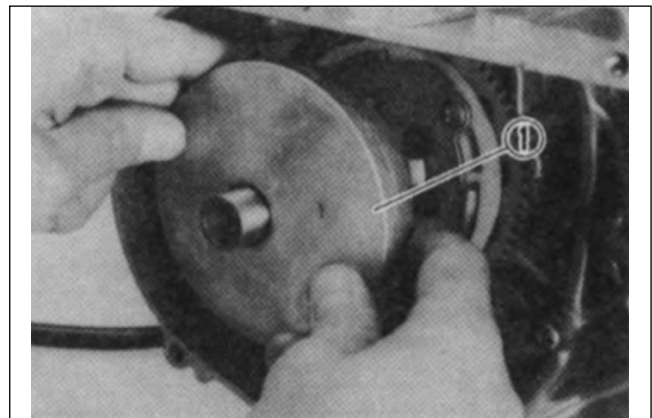
- **Controlar:** leva (polea primaria). En caso de funcionamiento irregular, reparar.

**Install:** the primary sheave unit (1).

*Note: to install the primary sheave unit, hold the cam tight to avoid the weights falling.*

**Montage:** Die Gruppe Primärtrieb (1).

*Vermerk: Bei der Montage der Gruppe Primärtrieb halten Sie den Nocken fest, um das Herausfallen zu verhindern.*



95

**Monter** le groupe poulie primaire (1).

*Nota: pour monter le groupe poulie primaire, immobiliser la came, pour éviter la chutes des masses.*

**Montar:** el grupo polea primaria (1).

*Nota: para montar el grupo polea primaria, mantener parada la leva, para evitar la caída de las masas.*

**Install:**

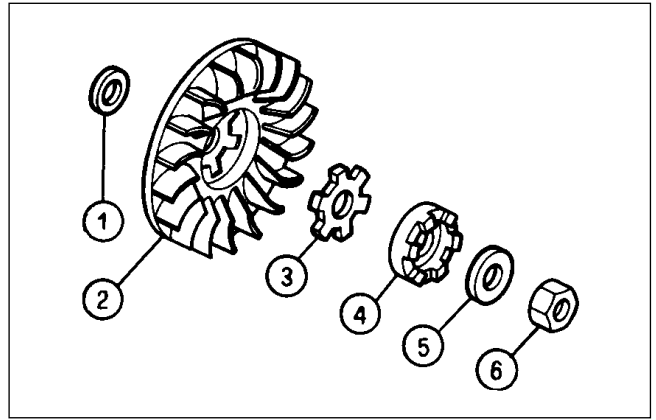
- plain washer (1),
- primary sheave (2),
- special washer (3),
- one way clutch (4),
- plain washer (5),
- nut (6).

**Montage:**

- Beilagscheibe (1),
- Primärtrieb (2),
- Zahnscheibe (3),
- Anlasserkupplung (4),
- Konusscheibe (5),
- Mutter (6).

**Monter:**

- rondelle (1),
- poulie primaire (2),
- croisillon (3),
- rochet (4),
- rondelle conique (5),
- écrou (6).



96

**Montar:**

- espesor (1),
- polea primaria (2),
- cruceta (3),
- embrague de arranque (4),
- arandela cónica (5),
- tuerca (6).

*Note: to tighten the nut (2) hold the crankshaft using the universal engine holder (1).*

**Primary sheave nut: tightening torque 3,3 Nm.**

*Vermerk: Halten Sie die Kurbelwelle mittels einer Montagehalterung (1) fest, um die Mutter (2) befestigen zu können.*

**Mutter am Primärtrieb: Anzugsdrehmoment 3,3 Nm**



97

*Nota: maintenir le vilebrequin à l'aide du support moteur universel (1) pour serrer l'écrou (2).*

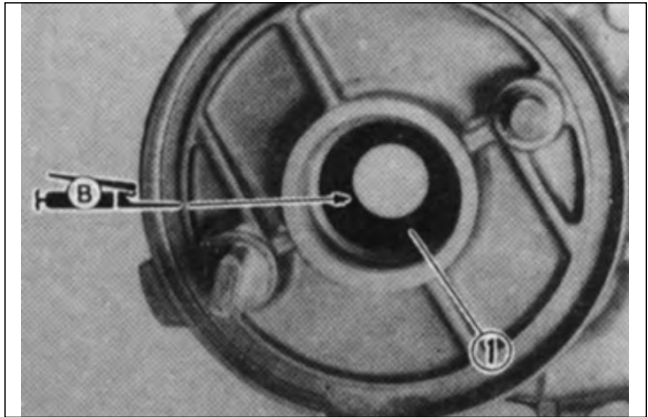
**Ecrou poulie primaire: couple de serrage 3,3 Nm.**

*Nota: sujetar el cigüeñal, mediante el soporte motor universal (1) para apretar la tuerca (2).*

**Tuerca polea primaria: par de torsión 3,3 Nm.**

- **Mount:** the oil seal (1).

*Nota: apply lithium soap based grease to the lip of the seal.*



98

- **Montage:** Die Öldichtung.

*Vermerk: Verwenden Sie Fett auf Mineralölbasis am Fuß der Öldichtung.*

- **Monter** le joint à lèvres.

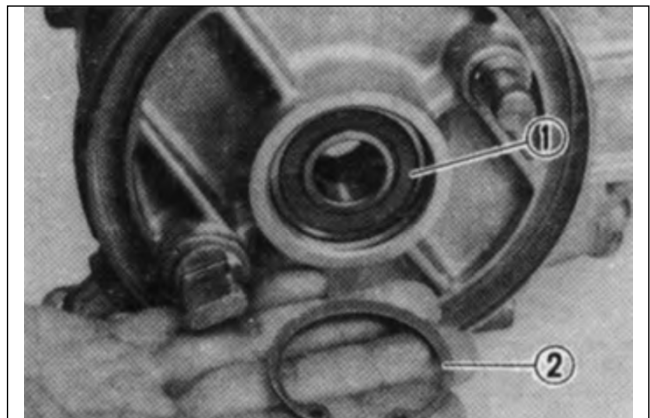
*Nota: appliquer de la graisse à base de savon de lithium sur le bord du joint.*

- **Montar:** el guardagotas

*Nota: aplicar grasa a base de jabón de litio sobre el borde del empaque aceite.*

**Install:**

- bearing (1),
- circlip (2).



99

**Montage:**

- Lager (1),
- Elastikscheibe (2).

**Monter:**

- le roulement (1),
- le circlip (2).

**Montar:**

- cojinete (1)
- anillo elástico (2).

**Install:**

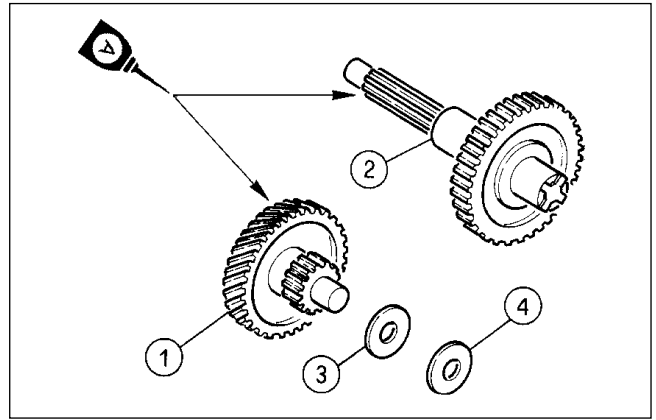
- main axle (1),
- drive axle (2),
- conical spring washer (3),
- plain washer (4).

*Note: lubricate the drive axle and the main axle with oil.*

**Montage:**

- Hauptachsen, Wechselgetriebe (1),
- Motorabtriebswelle (2),
- Konusfederscheibe (3),
- Flachscheibe (4).

*Vermerk: Schmieren Sie die Getrieberäder und die Motorabtriebs-welle mit Öl.*



100

**Monter :**

- l'axe principal, pignon double intermédiaire (1)
- arbre de sortie (2),
- rondelle ressort conique (3),
- rondelle plate (4).

*Nota: lubrifier avec de l'huile le pignon intermédiaire et l'arbre de sortie.*

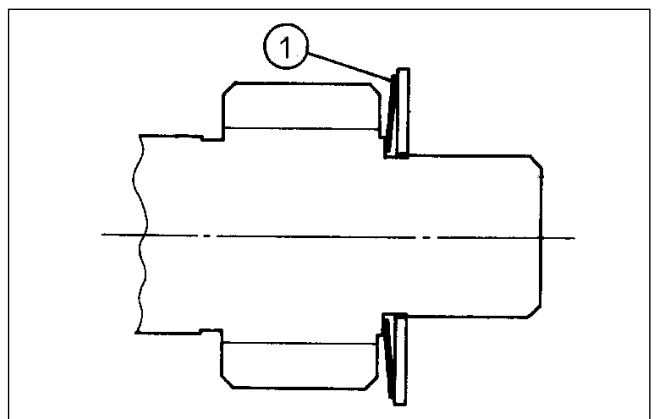
**Montar:**

- eje principal, engranaje doble inter. (1)
- árbol salida movimiento (2),
- arandela resorte cónico (3),
- arandela plana (4).

*Nota: lubricar con aceite doble intern. y árbol salida movimiento.*

*Note: be sure to install the conical spring washer (1) correctly.*

*Vermerk: Beachten Sie die korrekte Montage der Konusfederscheibe (1).*



101

*Nota: s'assurer de monter correctement la rondelle de ressort conique (1)*

*Nota: asegurarse de montar correctamente la arandela resorte cónico (1).*

## TRANSMISSION

### Install:

- bearing (1),
- oil seal (2),
- primary drive gear (3).

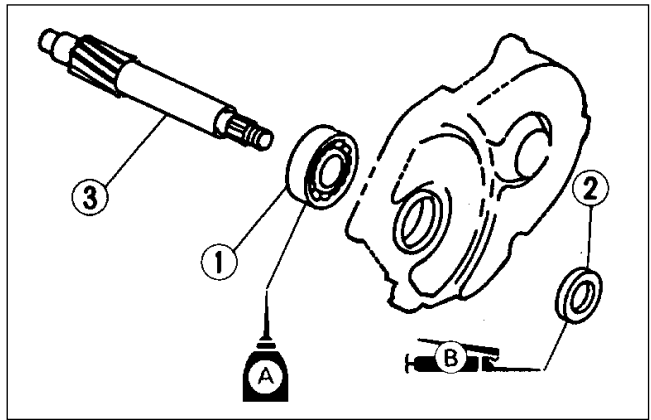
*Note: apply lithium soap based grease to the lip of the oil seal.*

## GETRIEBE

### Montage:

- Lager (1),
- Öldichtung (2),
- Primär-Antriebswelle (3).

*Vermerk: Verwenden Sie Fett auf Mineralölbasis am Fuß der Öldichtung.*



102

## TRANSMISSION

### Monter:

- roulement (1),
- joint à lèvres (2),
- pignon menant primaire (3).

*Nota: appliquer de la graisse à base de savon de lithium sur le bord du joint.*

## TRANSMISIÓN

### Montar:

- cojinete (1),
- guardagotas (2),
- engranaje guía primario (3).

*Nota: aplicar grasa a base de jabón de litio sobre el borde del guardagotas.*

### • Install:

- gasket (transmission cover) (1),
- dowel pin (2),
- transmission cover (3).

*Note: apply lithium soap grease to the oil seal.*

- **Screw (transmission cover):** lightening torque 1.2 Nm.
- **Drain bolt: tightening torque 1.8 Nm.**
- **Top up with gearbox oil 0.12 l. (see lubricants table).**

### Montage:

- Dichtung (Getriebedeckel) (1),
- Abstandsbolzen (2),
- Getriebedeckel (3).

*Vermerk: Verwenden Sie Fett auf Mineralölbasis bei der Öldichtung.*

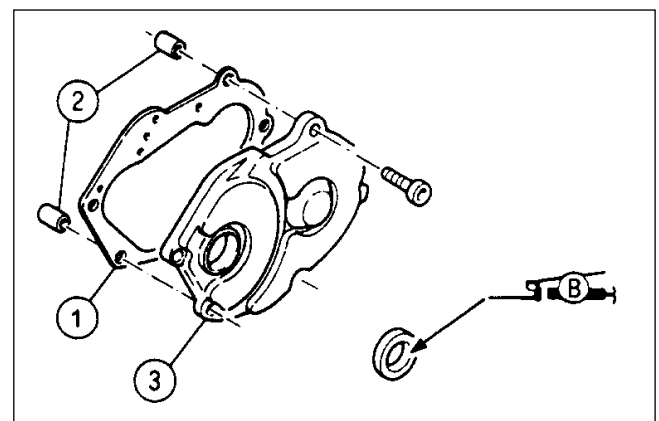
- **Schrauben (Getriebedeckel): Anzugsdrehmoment 1,2 Nm**
- **Bolzen: Anzugsdrehmoment 1,8 Nm**
- **Getriebeöl 0,12 l auffüllen (siehe Schmiermitteltabelle).**

### • Monter:

- joint (couvercle transmission)(1),
- pion de centrage (2),
- couvercle de transmission (3).

*Nota: appliquer de la graisse à base de savon de lithium sur le joint.*

- **Vis (couvercle transmission):** couple de serrage 1,2 Nm.
- **Boulon de purge: couple de serrage 1,8 Nm.**
- **Approvisionner avec huile de transmission 0,12 l. (voir tableau des lubrifiants).**



103

### • Montar:

- empaque (tapa transmisión) (1),
- espigas de referencia (2),
- tapa transmisión (3).

*Nota: aplicar grasa a base de jabón de litio sobre el guardagotas.*

- **Tornillo (tapa transmisión):** par de torsión 1,2 Nm.
- **Perno purga: par de torsión 1,8 Nm.**
- **Abastecer con aceite transmisión 0,12 l. (ver tabla lubricantes).**

### KICK AXLE, PRIMARY AND SECONDARY SHEAVES AND V-BELT

- **Clean** : the sliding surface of the sheave.
- In case grease should be missing apply it in the dashed area, in quantity (3 0/+1cc) in the secondary sheave. (used grease shell DOLIUM GREASE R).

- **Install** : the primary sheave (fig. 104)

*Note: overlap the tape over the fixed sheave portion "A" and start wrapping there. Be careful so that the oil seal lips are not turned over when installing the sheave.*

### KICKSTARTER, PRIMÄRANTRIEB, SEKUNDÄRANTRIEB UND RIEMEN

- **Reinigen**: Die Gleitflächen der Antriebsräder. Falls Fett fehlen sollte (siehe schraffierte Fläche) fetten Sie nach. (Verwenden Sie Fett Shell DOLIUM GREASE R).

- **Montage**: Primärantrieb (Fig.104).

*Vermerk: Umwickeln Sie das Ende "A" der Antriebscheibe mit einem Klebeband um zu vermeiden, daß die Dichtlippen der Öldichtung umknicken, wenn Sie die Antriebscheibe einbauen.*

### MÉCANISME DE KICK STARTER, POULIES PRIMAIRE, SECONDAIRE ET COURROIE

- **Nettoyer**: la portée de la poulie.
- En l'absence de graisse sur la partie en pointillés, en rajouter en quantité (3 0/+ 1 cc) dans le flasque fixe (utiliser de la graisse shell DOLIUM GREASE R).

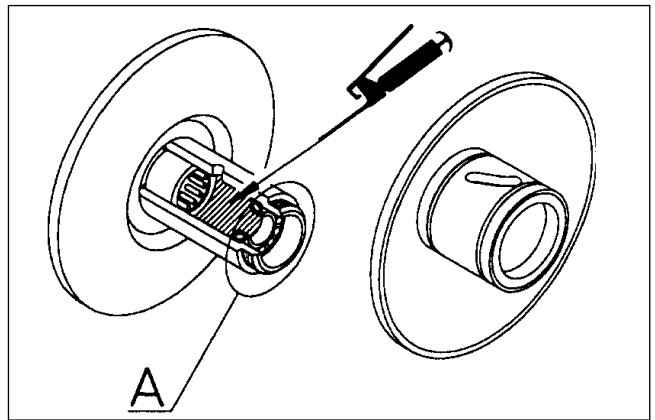
- **Monter** la poulie primaire (Fig. 104)

*Nota: enrouler du ruban adhésif autour de l'extrémité "A" de la poulie pour éviter de replier les lèvres des joints lorsque l'on installe la poulie.*

- **Mount**: pin (1). (fig. 105)

- **Montage**: Stift (1). (Fig.105)

- **Monter**: le pion (1). (Fig. 105)



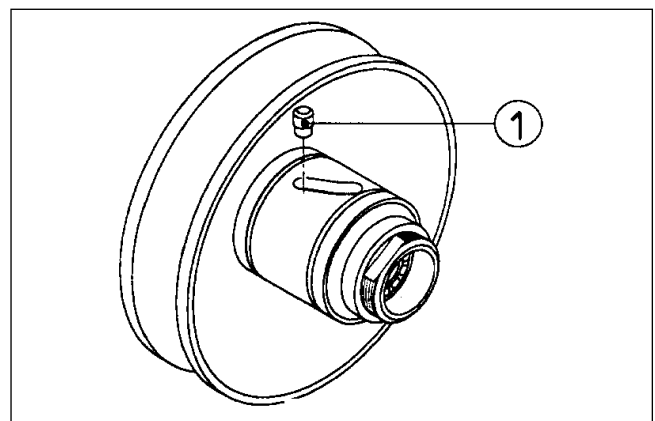
104

### ARRANQUE DE PEDAL, POLEA PRIMARIA, SECUNDARIA Y CORREA

- **Limpiar**: la superficie de deslizamiento de la polea. A falta de grasa en la superficie punteada añadir una cantidad de (3 0/+1cc) en la semi polea fija. (utilizar grasa shell DOLIUM GREASE R).

- **Montar**: la polea primaria (fig. 104)

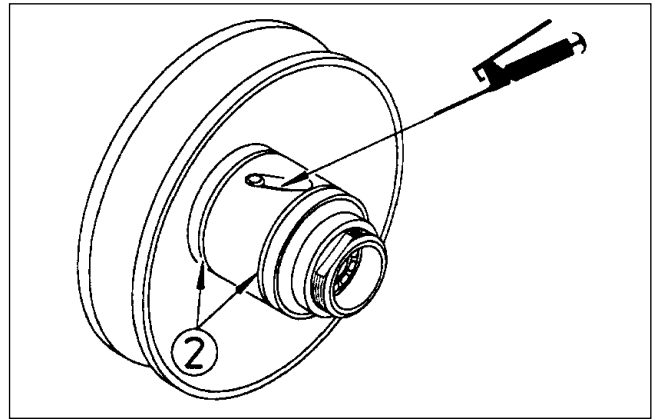
*Nota: envolver cinta adhesiva alrededor del extremo "A" de la polea para evitar mover los labios de los guardagotas cuando se instala la polea.*



105

- **Montar**: perno (1). (fig. 105)

- **Apply:** grease into the groove in quantity (1 0/+0.5cc) in the primary sheave. (used grease shell DOLIUM GREASE R).
- **Apply:** grease slightly on all round of O-ring (2) before O-ring installation.



106

- **Beachten:** Fetten Sie die Nut des beweglichen Antriebsrades mit 10/+0,5 cm; (verwenden Sie Shell DOLIUM GREASE R)
- **Beachten:** Fetten Sie vor dem Einbau den O-Ring (2).

- **Appliquer** de la graisse dans la gorge en quantité (1 0/+0,5cc) dans la poulie mobile (utiliser de la graisse shell DOLIUM GREASE R).
- **Appliquer:** de la graisse aux joints toriques (2) avant le montage.

- **Aplicar:** grasa en la ranura en cantidad (1 0/+0.5cc) en la polea móvil. (utilizar grasa shell DOLIUM GREASE R).
- **Aplicar:** grasa a los O-ring (2) antes del montaje.

**Mount:**

- spring seat (1).
- **Inspect:** the sliding sheave if it malfunctions it.

**Mount:**

- spring (2).



**Remove excess grease.**

**Montage:**

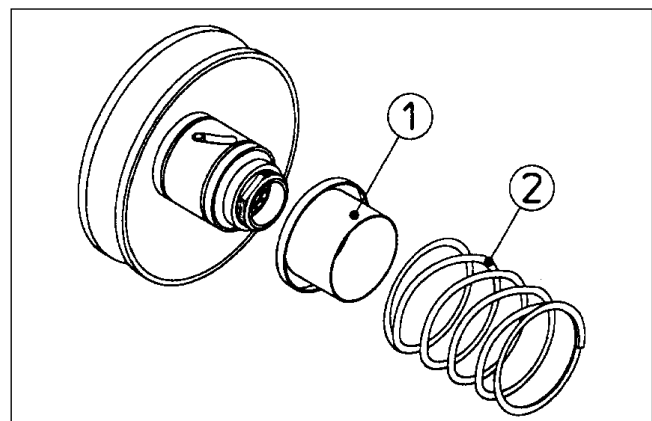
- Federaufnahme (1),
- **Kontrollieren:** Den Schlupf der Antriebscheibe. Falls unregelmäßige Funktion, reparieren.

**Montage:**

- Feder (2).



**Beseitigen Sie überschüssiges Fett.**



107

**Monter:**

- le siège de ressort (1).
- **Contrôler:** la poulie mobile. En cas de fonctionnement irrégulier, réparer.

**Monter:**

- ressort (2).



**Retirer la graisse en trop**

**Montar:**

- asiento resorte (1).
- **Controlar:** la polea de deslizamiento. En caso de funcionamiento irregular, reparar.

**Montar:**

- resorte (2).



**Quitar la grasa sobrante**

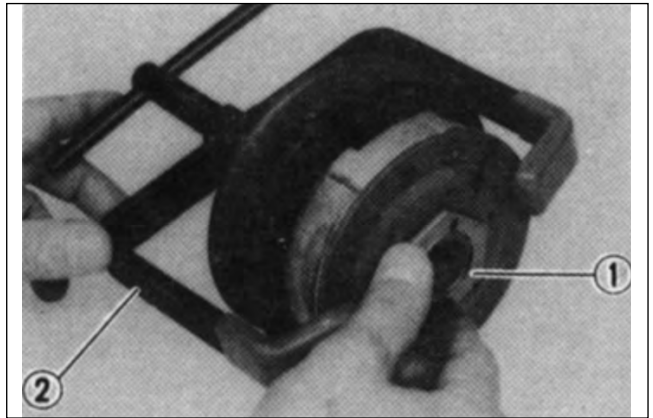


- **Clean:** the mating surfaces (between nut and clutch carrier).
- **Install:** the nut (clutch carrier) (1).
- **Tighten** the nut (1).

*Note: to install nut, compress using the CLUTCH SPRING HOLDER (2).*

- **Reinigen** Sie die Oberflächen der Verbindungsteile (zwischen Mutter und Kupplungsöffnung).
- **Montage:** Mutter (Kupplungsöffnung) (1).
- **Ziehen** Sie die Mutter (1) an.

*Vermerk: Bei der Montage der Mutter verwenden Sie den Kupplungsfederhalter (2)*



108

- **Nettoyer** les portées (entre l'écrou et le support embrayage).
- **Monter** l'écrou (support embrayage) (1).
- **Serrer** l'écrou (1).

*Nota: pour monter l'écrou, comprimer le ressort avec le SUPPORT RESSORT EMBRAYAGE (2).*

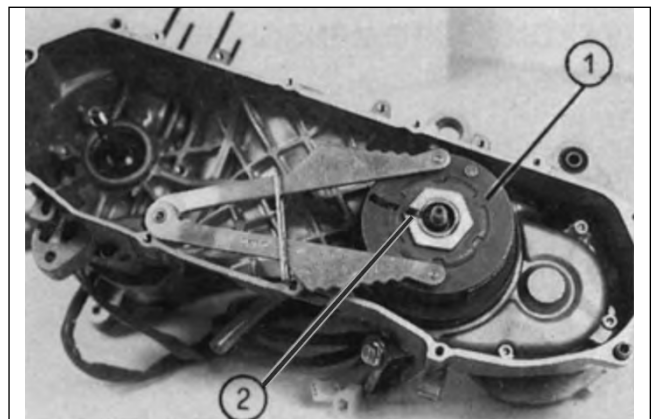
- **Limpiar** las superficies de conexión (entre la tuerca y el porta embrague).
- **Montar:** tuerca (porta embrague) (1).
- **Apretar** la tuerca (1).

*Nota: para montar la tuerca, comprimir con el SOPORTE RESORTE EMBRAGUE (2).*

*Note: install the secondary sheave (1) as illustrated and the primary drive gear; using a CALIPER WRENCH tighten the nut (2).*

**Clutch carrier nut: tightening torque 5,0 Nm.**

*Vermerk: Sekundärantrieb (1) und Hauptzahnrad wie in der Abbildung gezeigt einbauen. Sekundärantrieb mit KOMPAßSCHLÜSSEL blockieren und Mutter (1) festziehen.*



109

**Mutter Kupplungsöffnung: Anzugsdrehmoment 5,0 Nm**

*Nota: installer la poulie secondaire (1) comme illustré et le pignon menant primaire. A l'aide du CLÉ À GRIFFES, serrer l'écrou (2).*

**Ecrou d'embrayage: couple de serrage 5,0 Nm.**

*Nota: instalar la patea secundaria (1) como en la figura y el engranaje guía primario; mediante la LLAVE DE COMPÁS apretar la tuerca (2).*

**Tuerca porta embrague: par de torsión 5,0 Nm.**

**Install:**

- V-belt (1),
- secondary sheave unit (2),
- clutch housing (3). Place the V-belt around the secondary sheave, compress the secondary sheave spring using force so that the V-belt passes through the hub of the clutch.

*Note: the V-belt must be installed with the arrow in the direction of rotation. **Do not lubricate the V-belt.***

**Montage:**

- Riemen (1),
- Gruppe Sekundärtrieb (2),
- Kupplungsgehäuse (3). Stülpen Sie die Glocke über den Sekundärtrieb, drücken Sie die Feder mit Kraft auf den Sekundärtrieb, sodaß der Riemen auf die Kupplungsnahe gedrückt wird.

*Vermerk: Der Riemen muß mit dem Pfeil in Drehrichtung montiert werden. **Fetten Sie nicht den Riemen.***

**Monter:**

- la courroie (1),
- groupe poulie secondaire (2),
- logement embrayage (3). Introduire la cloche autour de la poulie secondaire, comprimer énergiquement le ressort de la poulie secondaire de manière à faire avancer la courroie à travers le moyeu de l'embrayage.

*Nota: la courroie doit être montée avec la flèche selon le sens de rotation. **Ne pas lubrifier la courroie***

- **Tighten** the secondary sheave nut (1).

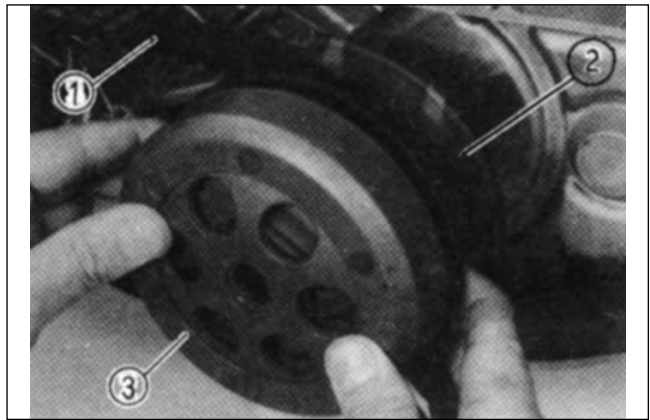
*Note: hold the secondary sheave using the HOLDER (2) to **tighten the nut: tightening torque 4,0 Nm.***

- **Anziehen:** Die Mutter des Sekundärtriebs (1).

*Vermerk: Halten Sie den Sekundärtrieb fest, verwenden Sie zum Anziehen der Mutter den Halter (2). **Anzugsdrehmoment 4,0 Nm***

- **Serrer** l'écrou de la poulie secondaire (1).

*Nota: maintenir la poulie secondaire à l'aide du support (2) **serrer l'écrou: couple de serrage 4,0 Nm.***

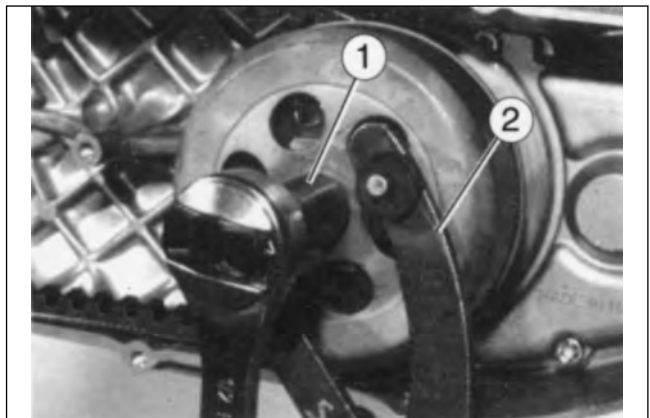


110

**Montar:**

- correa (1)
- grupo polea secundaria (2),
- caja embrague (3). Insertar la campana alrededor de la polea secundaria, comprimir energicamente el resorte de la polea secundaria para hacer deslizar la correa a través del cubo del embrague.

*Nota: la correa se debe montar con la flecha según el sentido de rotación. **No lubricar la correa.***



111

- **Apretar:** la tuerca polea secundaria (1).

*Nota: sujetar la polea secundaria mediante el SOPORTE (2) **para apretar la tuerca: par de torsión 4,0 Nm.***

## CYLINDER HEAD, CYLINDER AND PISTON

### Install:

- piston ring (upper) (1),
- piston ring (lower) (2).

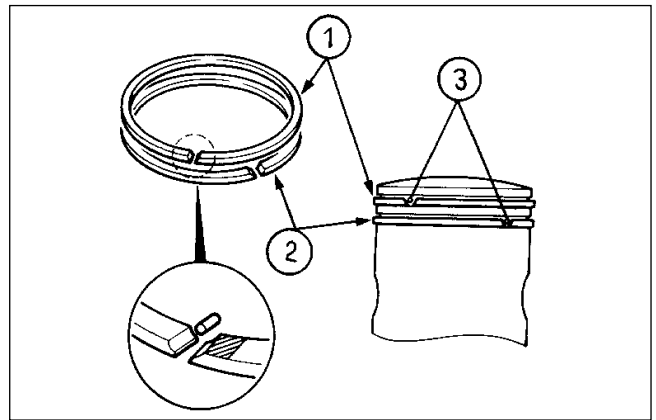
*Note: install the rings with the bevelled part upwards coupling with the pin (3). Ensure that the identification number is on the upper part of the rings.*

## ZYLINDERKOPF, ZYLINDER UND KOLBEN

### Montage:

- Oberer Kolbenring (1),
- Unterer Kolbenring (2).

*Vermerk: Montieren Sie die Ringe mit der abgeschrägten Seite nach oben, setzen Sie den Bolzen (3) ein. Beachten Sie, welche Erkennungsnummer auf den Ringen steht.*



112

## CULASSE, CYLINDRE ET PISTON

### Monter:

- segment de piston (supérieur) (1),
- segment de piston (inférieur) (2).

*Nota: monter les segments avec la partie biseautée vers le haut, introduire l'axe (3). S'assurer que le numéro d'identification se trouve sur la partie supérieure des segments.*

## CABEZA CILINDRO, CILINDRO Y PISTÓN

### Montar:

- anillo pistón (superior) (1),
- anillo pistón (inferior) (2).

*Nota: montar los anillos con la parte biselada hacia arriba, introducir el perno (3). Asegurarse que el número de identificación esté en la parte superior de los anillos.*

- **Apply:** engine oil (2T) to the bearing, crankshaft, piston ring seat, piston pin and the piston seat.

- **Beachten:** Motoröl (2T) auf Lager, Kurbelwelle, Kolbenringnut, Kolbenbolzen und Lagersitz des Kolbens geben.



113

- **Appliquer:** de l'huile moteur (2T) sur le roulement, le vilebrequin, le siège du segment, l'axe de piston et le siège du piston.

- **Aplicar:** aceite motor (2T) al cojinete, cigüeñal, asiento anillo pistón, perno pistón y al asiento del pistón.

**Install:**

- bearing.
- piston.
- piston pin.
- piston pin circlip.

*Note: the arrow on the piston must be facing towards the front of the engine. Before installing the piston pin circlip, cover the crankcase with a clean cloth in order to prevent foreign objects falling into the crankcase.*

**Montage:**

- Lager
- Kolben
- Kolbenbolzen
- Kolbenbolzen-Sicherungsring

*Vermerk: Der Pfeil am Kolben muß zur Vorderseite des Motors zeigen. Bevor der Sicherungsring eingebaut wird, bedecken Sie das Gehäuse mit einem sauberen Tuch um das Hinein-fallen fremder Gegenstände ins Innere des Gehäuses zu verhindern.*

**Monter:**

- roulement.
- piston
- axe de piston
- jonc d'arrêt axe de piston.

*Nota: la flèche sur le piston doit être orientée vers l'avant du moteur. Avant de mettre en place le jonc de l'axe, couvrir le carter avec un chiffon propre, pour éviter la chute de corps étrangers à l'intérieur du carter.*

- **install** a new cylinder gasket.
- (1) First ring.
- (2) Second ring.

*Note: before installing the cylinder, apply two stroke engine oil to the piston rings.*

**Install:**

- red valve,
- carburettor flange.

**Bolt (carburettor flange): tightening torque 0.8 Nm.**



**Always use a new piston pin circlip.**

- **Montieren** Sie die neue Zylinderanrüstung.
- (1) Erster Kolbenring
- (2) Zweiter Kolbenring

*Vermerk: Bevor Sie den Zylinder montieren geben Sie an die Kolbenringe Zweitakteröl.*

**Montage:**

- Lamellenventil
- Vergaserflansch

**Bolzen (Vergaserflansch): Anzugsdrehmoment 0,8 Nm.**



**Verwenden Sie immer einen Neuen Kolbenring und Bolzen.**

- **Monter** un joint d'embase neuf.
- (1) Premier segment.
- (2) Second segment.

*Nota: avant de monter le cylindre, appliquer de l'huile pour moteurs deux temps sur les segments de piston.*

**Monter:**

- la boîte à clapets,
- le manchon du carburateur.

**Boulon (manchon carburateur): couple de serrage 0,8 Nm.**



**Toujours monter un jonc d'arrêt neuf sur l'axe de piston**

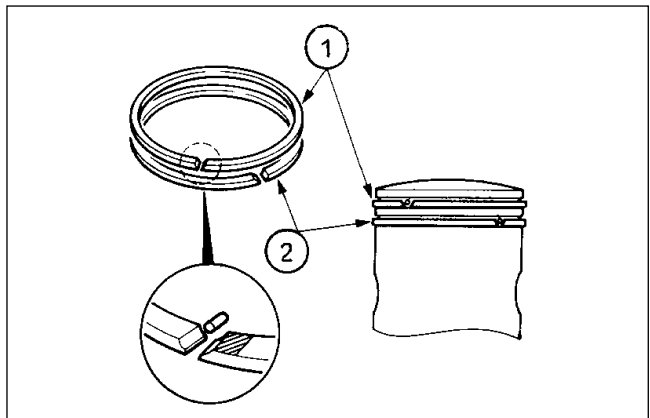


114

**Montar:**

- cojinete.
- pistón.
- perno pistón.
- anillo de bloqueo perno pistón.

*Nota: la flecha sobre el pistón tiene que estar dirigida hacia la parte frontal del motor. Antes de instalar el anillo del perno pistón, cubrir el cárter con un paño limpio para evitar la caída de objetos extraños en el interior del cárter.*



115

- **Montar** empaque cilindro nuevo.
- (1) Primer anillo.
- (2) Segundo anillo.

*Nota: antes de montar el cilindro, aplicar aceite para motores de dos tiempos a los anillos pistón.*

**Montar:**

- válvula laminar,
- manguito carburador.

**Perno (manguito carburador): par de torsión 0,8 Nm.**



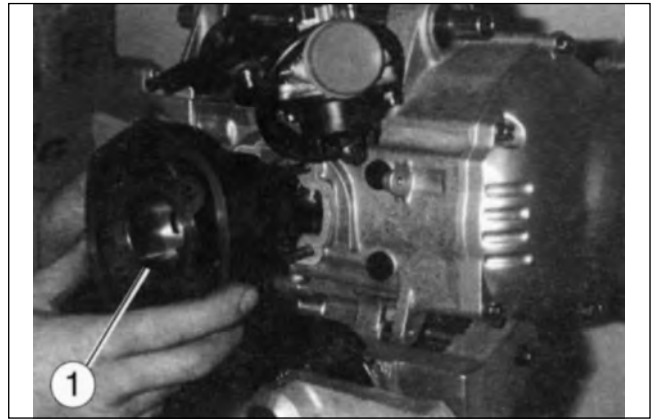
**Emplear siempre un nuevo anillo/perno pistón.**

- **Install** the cylinder (1).

*Note: when installiing the cylinder, with one hand, compress the piston rings.*

- **Montieren** Sie den Zylinder (1).

*Vermerk: Während Sie den Zylinder aufsetzen, drücken Sie mit einer Hand die Kolbenringe zusammen.*



116

- **Monter** le cylindre (1).

*Nota: lors de la mise en place du cylindre, comprimer d'une main les segments du piston.*

- **Montar** el cilindro (1).

*Nota: introduciendo el cilindro, comprimir con una mano los anillos del pistón.*

- **Install** the head paying attention that the surface is not damaged, replacing O-ring (2) and gasket (3). Use proper torque **tightening "X"** system.

- **Montieren** Sie den Zylinderkopf unter Beachtung, daß die Fläche nicht beschädigt wird und der O-Ring (2) und die Dichtung (3) ausgetauscht wurden.
- **Schrauben** Sie nach System "X" paarweise fest.



117

- **Monter** la culasse en veillant à ce que le plan de joint ne soit pas endommagé. Remplacer le joint torique (2) et le joint (3).
- **Serrer** en ordre croisé au couple prévu.

- **Montar** el cabezal asegurándose que el plano no esté dañado, sustituyendo O-ring (2) y empaque (3).
- **Apretar** con sistema en "X" el par necesario.

## REED VALVE

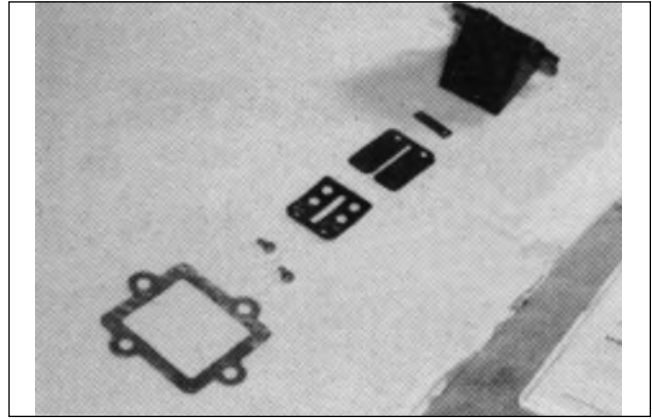
### Inspect:

- reed valve,
- reed valve stopper. Cracks/damage, replace.

## LAMELLENVENTIL

### Kontrolle:

- Lamellenventil
- Festes Ventilteil. Falls Schäden oder Brüche, tauschen Sie aus.



118

## BOÎTE À CLAPETS

### Contrôler:

- boîte à clapets,
- fixation boîte à clapets. En cas de dommages ou de ruptures, remplacer.

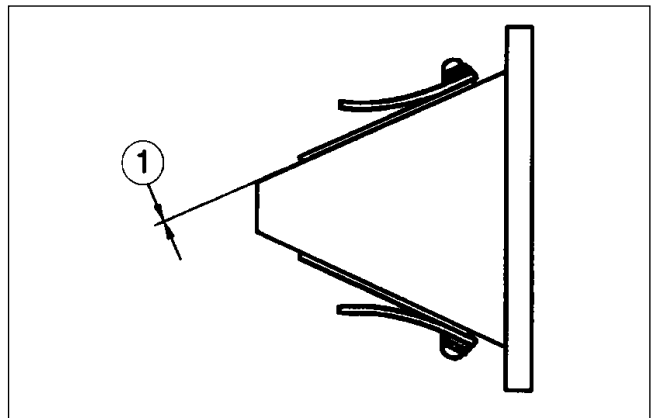
## VÁLVULA LAMINAR

### Controlar:

- válvula laminar,
- reten válvula laminar. Si presenta daños o roturas, sustituir.

### Measure:

- Reed valve bending limit (1). If out of specification, replace.
- **Reed valve bending limit: 0,2 mm (0.0008 in).**



119

### Messen:

- Grenzwert der Krümmung des Ventils (1). Wenn außerhalb der Toleranz, austauschen.
- **Grenzwert der Krümmung des Ventils: 0,2 mm**

### Mesurer:

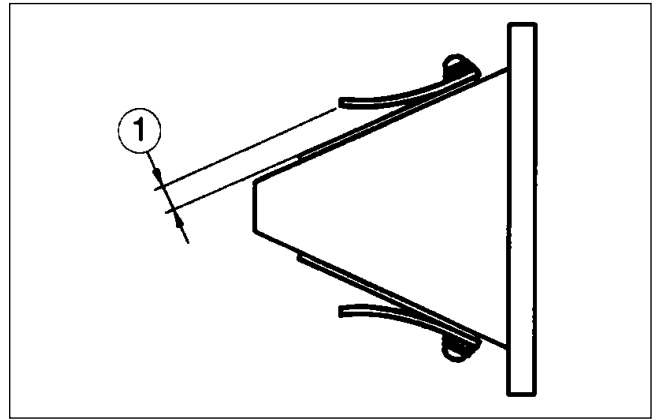
- Limite de courbure du clapet (1). Remplacer si elle sort du champ de tolérance.
- **Limite de courbure: 0,2 mm.**

### Medir:

- Límite de curvatura de la válvula laminar (1). Si es fuera tolerancia, sustituir.
- **Límite curvatura: 0,2 mm.**

**Measure:**

- Reed valve stopper height (1). If out of specification, replace.
- **Reed valve stopper height: 4,0 ÷ 4,4 mm (0.013 ÷ 0.022 in).**



120

**Messen:**

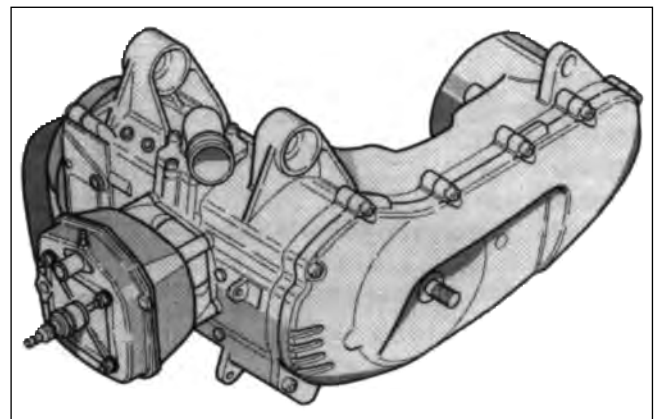
- Höhe des festen Lamellenventils (1). Wenn außerhalb der Toleranz, austauschen.
- **Höhe des festen Lamellenventils: 4,0-4,4 mm**

**Mesurer:**

- Hauteur butée clapet (1). Remplacer si elle sort du champ de tolérance
- **Hauteur butée clapet: 4,0 ÷ 4,4 mm**

**Medir:**

- Altura retén válvula laminar (1). Si es fuera tolerancia, sustituir.
- **Altura retén válvula laminar: 4,0 ÷ 4,4 mm.**

**VARIATIONS FOR WATER COOLED****VARIANTEN DER WASSERKÜHLUNG**

121

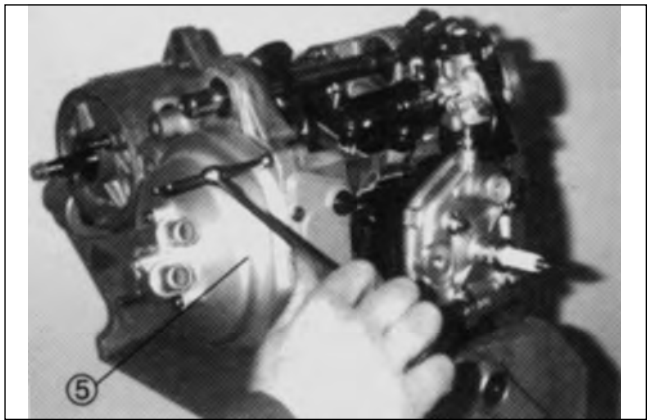
**VARIANTES POUR REFROIDISSEMENT PAR EAU****VARIACIONES PARA ENFRIAMIENTO POR AGUA**

#### Water pump removal

- Remove the sleeve, after having loosened the clip that fastens it to the water pump.
- Remove the fixing screws and the pump unit (1).

#### Ausbau der Wasserpumpe

- Bauen Sie die Muffe/Manschette aus, nachdem Sie die Halteringe zur Wasserpumpe gelockert haben.
- Entfernen Sie die Befestigungsschrauben und bauen Sie die Pumpengruppe aus (1).



122

#### Dépose de la pompe à eau

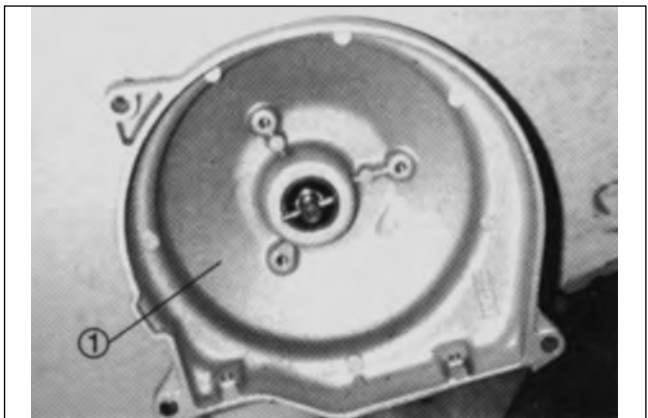
- Déposer le manchon après avoir desserré le collier qui le fixe à la pompe à eau.
- Retirer les vis de fixation et déposer le groupe pompe (1).

#### Extracción bomba agua

- Quitar el manguito después de haber aflojado la abrazadera que lo sujeta a la bomba agua.
- Quitar los tornillos sujetadores y extraer el grupo bomba (1).

- **Clean** the inside of the pump case carefully (1).

- **Reinigen** Sie sorgfältig das Innere des Pumpengehäuses (1).



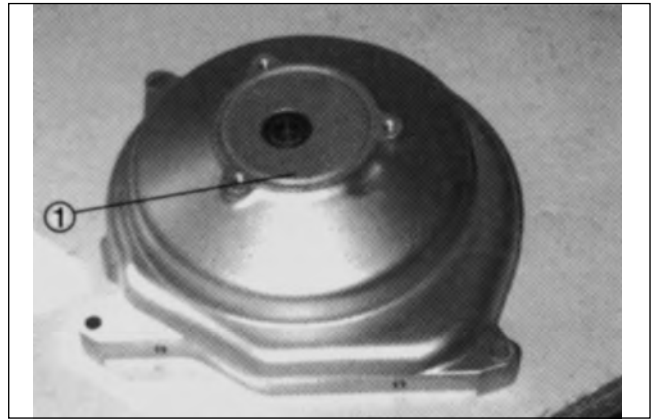
123

- **Nettoyer** soigneusement l'intérieur du carter de pompe (1).

- **Limpiar** cuidadosamente el interior del cárter bomba (1).



- **Remove** the pump from the case (1).



124

- **Bauen** Sie das Pumpengehäuse aus (1).

- **Déposer** la pompe du carter (1).

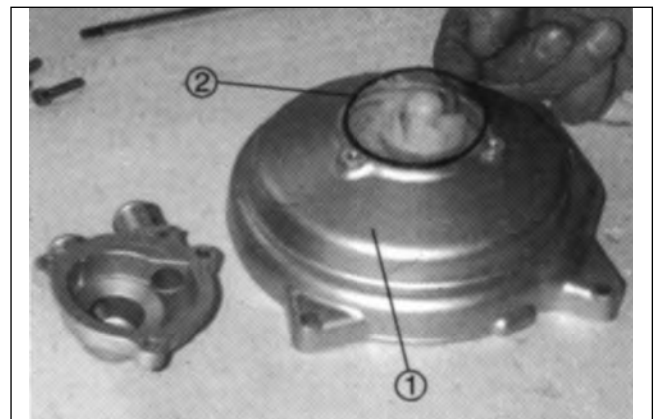
- **Quitar** la bomba del cárter (1).

#### **Remounting the water pump**

- Before remounting the water pump on the case (1) always replace the O-ring (2).

#### **Zusammenbau der Wasserpumpe**

- Bevor Sie die Wasserpumpe in das Gehäuse (1) einbauen, tauschen Sie den Haltering OR (2) aus.



125

#### **Remontage de la pompe à eau**

- Avant de remonter la pompe à eau sur le carter (1), toujours remplacer le joint torique (2).

#### **Remontaje bomba agua**

- Antes de remontar la bomba agua en el cárter (1), sustituir siempre el anillo aislador OR (2).

### Replacing the thermostat

- Remove and replace thermostat (1).
- Replace the O-Ring (2).
- Replace the gasket (3).
- The thermostat hole must be as indicated in fig. 127

### LUBRICANTS

- **Transmission oil:** SAE 30 Type SE
- **Mixture oil:** Syntetic oil for separate injection
- **Bearings and other LUBRIFICATION points**  
Use grease for rolling-contact bearings with a working range of -30° C ... + 140° C, dripping point 150° C... + 230° C, high level of corrosion prevention, good resistance to water and oxidation.

### Austausch des Thermostaten

- Bauen Sie den Thermostaten (1) aus und wechseln Sie ihn aus.
- Wechseln Sie den Haltering OR (2) aus.
- Wechseln Sie die Dichtung (3) aus.

### SCHMIERMITTEL

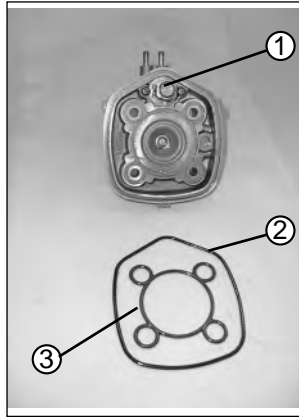
- **Getriebeöl:** SAE 30 Typ SE
- **Zweitaktgemischöl:** Syntetiköl für Gemischschmierung
- **Lager und andere Schmierpunkte:**  
Verwenden Sie Markenfett für Lager mit einem Temperaturbereich -30 bis +140°C und einem Tropfpunkt +150 bis +230°C, mit hoher Korrosionsbeständigkeit und guter Reistenz gegen Wasser und Oxydation.

### Remplacement thermostat

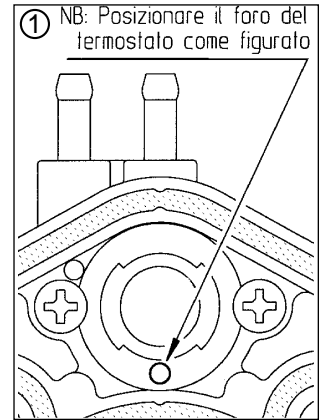
- Déposer et remplacer le thermostat (1).
- Remplacer le joint torique (2).
- Remplacer le joint (3).

### LUBRIFIANTS

- **Huile pour transmission:** SAE Type SE
- **Huile mélangeur:** Huile synthétique pour mélange
- **Roulements et autres points de LUBRIFICATION**  
Utiliser de la graisse de marque pour les roulements, champ de température utile -30°C .... + 140°C, point de liquéfaction + 150°C... + 230°C, protection anticorrosion élevée, bonne résistance à l'eau et à l'oxydation.



126



127

NB: Set the thermostat hole as shown

NB: Die Bohrung des Thermostats wie gezeigt anbringen.

NB: Positionner le trou du thermostat comme représenté

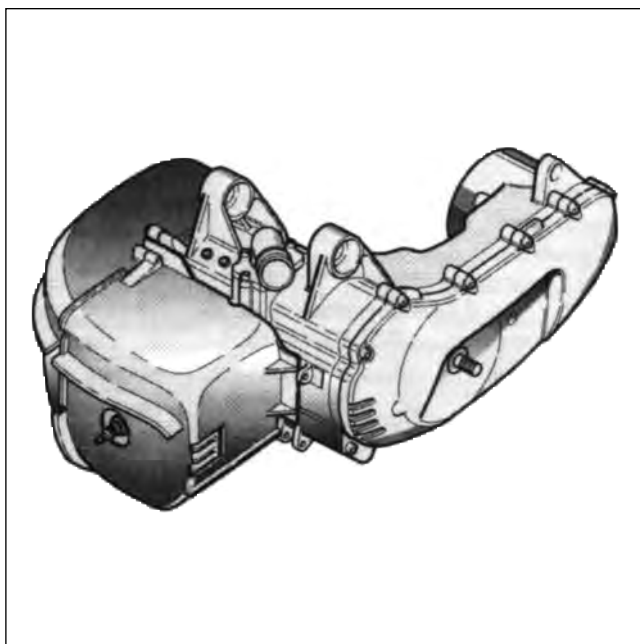
NB: Colocar el orificio del termostato en el modo indicado.

### Sustitución termostato

- Extraer y sustituir el termostato (1).
- Sustituir el anillo aislador OR (2).
- Sustituir el empaque (3).

### LUBRICANTES

- **Aceite para transmisión:** SAE 30 Tipo SE
- **Aceite mezclador:** Aceite sintético para mezcla
- **Cojinetes y otros puntos de LUBRIFICACIÓN**  
Utilizar grasa de marca para cojinetes rodantes, campo di temperatura útil -30° C... + 140° C, punto de goteo + 150° C... + 230° C, elevada protección anticorrosiva, buena resistencia al agua y a la oxidación.



## **MY 50**

Air- cooled motor  
Motor mit Luftkühlung  
Moteur à refroidissement par air  
Motor enfriado por aire

# INDEX

Foreword . . . . .	80	Right crankcase . . . . .	120
General rules for work . . . . .	80	Crankshaft . . . . .	121
Recommended equipment . . . . .	81	Crankcase and crankshaft . . . . .	122
Symbols key . . . . .	81		
<b>1 • ENGINE REMOVAL . . . . .</b>	<b>81</b>		
<b>2 • ENGINE DISASSEMBLY . . . . .</b>	<b>82</b>	<b>4 • ENGINE ASSEMBLY AND ADJUSTMENT</b>	<b>123</b>
Cylinder head, cylinder and piston . . . . .	82	Crankshaft and crankcase . . . . .	123
		Oil pump . . . . .	130
<b>3 • INSPECTION AND REPAIR . . . . .</b>	<b>85</b>	CDI magneto . . . . .	131
Cylinder head . . . . .	85	Starter clutch . . . . .	134
Warpage measurement and resurfacing steps . . . . .	86	Starter motor . . . . .	135
Cylinder and piston . . . . .	87	Transmission . . . . .	140
Measurement steps . . . . .	89	Kick axle, primary and secondary sheaves and V-belt. . . . .	141
Piston rings . . . . .	91	Cylinder head, cylinder and piston . . . . .	145
Piston pin and bearing . . . . .	92	Reed valve . . . . .	148
Kick starter . . . . .	93	Lubricants table . . . . .	149
Kick axle . . . . .	95		
Oil Pump . . . . .	99		
Oil pump and CDI magneto . . . . .	101		
Autolube pump . . . . .	102		
Primary sheave . . . . .	103		
V-belt . . . . .	105		
Starter clutch and gears . . . . .	106		
Starter clutch . . . . .	108		
Starter motor . . . . .	108		
Starter motor system . . . . .	109		
Clutch . . . . .	110		
Secondary sheave . . . . .	113		
V-belt, primary and secondary sheave . . . . .	115		
Transmission . . . . .	116		

# INHALTSVERZEICHNIS

Vorwort . . . . .	80	Rechtes Gehäuse . . . . .	120
Allgemeine Arbeitsrichtlinien . . . . .	80	Kurbelwelle . . . . .	121
Empfohlene Ausrüstung . . . . .	81	Gehäuse und Kurbelwelle . . . . .	122
Zeichenerklärung . . . . .	81		
<b>1 • AUSBAU DES MOTORS . . . . .</b>	<b>81</b>	<b>4 • MOTORMONTAGE UND EINSTELLUNG .</b>	<b>123</b>
<b>2 • DEMONTAGE DES MOTORS . . . . .</b>	<b>82</b>	Kurbelwelle und Gehäuse . . . . .	123
Zylinderkopf, Zylinder und Kolben . . . . .	82	Ölpumpe . . . . .	130
		Zündmagnet . . . . .	131
<b>3 • ÜBERPRÜFUNG UND REPARATUR . . . . .</b>	<b>85</b>	Starterkupplung . . . . .	134
Zylinderkopf und Zylinder . . . . .	85	Anlasser . . . . .	135
Vermessen der Ebenheit und Hilfsmittel . . . . .	86	Getriebe . . . . .	140
Zylinder und Kolben . . . . .	87	Kickstarter, Primär-, Sekundärantrieb und Riemen .	141
Kontrollschritte . . . . .	89	Zylinderkopf, Zylinder und Kolben . . . . .	145
Kolbenringe . . . . .	91	Lamellenventil . . . . .	148
Kolbenbolzen und Lager . . . . .	92	Tabelle der Schmiermittel . . . . .	149
Kickstarter . . . . .	93		
Starter und Kickpedal . . . . .	95		
Ölpumpe . . . . .	99		
Ölpumpe und Zündmagnet . . . . .	101		
Pumpe für die Selbstschmierung . . . . .	102		
Primärantrieb . . . . .	103		
Keilrippenriemen(Poly-V) . . . . .	105		
Starterkupplung und Getriebe . . . . .	106		
Starterkupplung . . . . .	108		
Anlasser . . . . .	108		
Prinzip des Anlassers . . . . .	109		
Kupplung . . . . .	110		
Sekundärantrieb . . . . .	113		
Keilriemen, Primär- u. Sekundärantrieb . . . . .	115		
Getriebe . . . . .	116		

## TABLE DES MATIÈRES

Préambule . . . . .	80	Carter de droite . . . . .	120
Règles générales de travail . . . . .	81	Vilebrequin . . . . .	121
Outillage conseillé . . . . .	81	Carter et vilebrequin . . . . .	122
Légende et symboles . . . . .	81		
<b>1 • DÉPOSE DU MOTEUR . . . . .</b>	<b>81</b>	<b>4 • ASSEMBLAGE MOTEUR ET RÉGLAGE . . . . .</b>	<b>123</b>
<b>2 • DÉMONTAGE DU MOTEUR . . . . .</b>	<b>82</b>	Vilebrequin et carter . . . . .	123
Culasse, cylindre et piston . . . . .	82	Pompe à huile . . . . .	130
<b>3 • INSPECTION ET RÉPARATION . . . . .</b>	<b>85</b>	Volant magnétique CDI . . . . .	131
Culasse et cylindre . . . . .	85	Entraînement démarreur . . . . .	134
Mesure de la planéité et remèdes . . . . .	86	Démarreur électrique . . . . .	135
Cylindre et piston . . . . .	87	Transmission . . . . .	140
Phases de contrôle . . . . .	89	Mécanisme de kick starter, poulies primaire, secondaire et courroie trapézoïdale . . . . .	141
Segments du piston . . . . .	91	Culasse, cylindre et piston . . . . .	145
Axe de piston et roulement . . . . .	92	Boîte à clapets . . . . .	148
Kick starter . . . . .	93	Tableau des lubrifiants . . . . .	149
Mécanisme de kick starter . . . . .	95		
Pompe à huile . . . . .	99		
Pompe à huile et volant magnétique CDI . . . . .	101		
Pompe autolubrifiante . . . . .	102		
Poulie primaire . . . . .	103		
Courroie trapézoïdale . . . . .	105		
Entraînement démarreur et pignons . . . . .	106		
Entraînement démarreur . . . . .	108		
Démarreur électrique . . . . .	108		
Système de démarrage . . . . .	109		
Embrayage . . . . .	110		
Poulie secondaire . . . . .	113		
Courroie trapézoïdale, poulies primaire et secondaire . . . . .	115		
Transmission . . . . .	116		

## ÍNDICE

Introducción . . . . .	80	Cárter derecho . . . . .	120
Normas generales de trabajo . . . . .	81	Cigüeñal . . . . .	121
Equipo aconsejado . . . . .	81	Cárter y cigüeñal . . . . .	122
Leyenda símbolos . . . . .	81		
<b>1 • EXTRACCIÓN MOTOR . . . . .</b>	<b>81</b>	<b>4 • MONTAJE MOTOR Y REGULACIÓN . . . . .</b>	<b>123</b>
<b>2 • DESMONTAJE MOTOR . . . . .</b>	<b>82</b>	Cigüeñal y cárter . . . . .	123
Cabeza cilindro, cilindro y pistón . . . . .	82	Bomba aceite . . . . .	130
<b>3 • INSPECCIÓN Y REPARACIÓN . . . . .</b>	<b>85</b>	Magneto CDI . . . . .	131
Cabeza y cilindro . . . . .	85	Embrague de arranque . . . . .	134
Medición de la planeidad y soluciones . . . . .	86	Motor de arranque . . . . .	135
Cilindro y pistón . . . . .	87	Transmisión . . . . .	140
Fases de control . . . . .	89	Arranque de pedal, polea, primaria secundaria y correa en V . . . . .	141
Anillos del pistón . . . . .	91	Cabeza cilindro, cilindro y pistón . . . . .	145
Perno pistón y cojinete . . . . .	92	Válvula laminar . . . . .	148
Pedal arranque . . . . .	93	Tabla lubricantes . . . . .	149
Arranque de pedal . . . . .	95		
Bomba aceite . . . . .	99		
Bomba aceite y magneto CDI . . . . .	101		
Bomba autolubrificante . . . . .	102		
Polea primaria . . . . .	103		
Correa en V . . . . .	105		
Embrague de arranque y engranajes . . . . .	106		
Embrague de arranque . . . . .	108		
Motor de arranque . . . . .	108		
Sistema de arranque . . . . .	109		
Embrague . . . . .	110		
Polea secundaria . . . . .	113		
Correa en V, polea primaria y secundaria . . . . .	115		
Transmisión . . . . .	116		

## FOREWORD

This manual contains all the information on normal maintenance procedures.

- The information and illustrations in this manual are up to date at the moment of publishing. M. Minarelli reserve the right to make modifications at any time without prior notice.
- This publication is intended for specialized technicians, so many items have been purposely omitted as we consider them superfluous. If further information is required, apply to the Motori Minarelli.

## VORWORT

Dieses Handbuch ist mit grundsätzlichen Informationen für normale Eingriffe ausgestattet.

- Die Informationen und die Bilder, die in diesem Handbuch zusammengestellt sind, entsprechen dem aktuellen Stand. Motori Minarelli behält sich das Recht in zwischen durchgeführter Änderungen ohne Vorankündigung vor.
- Diese Veröffentlichung wurde von den Technikern der jeweiligen Sachgebiete gestaltet, die viele sinnverwandte Begriffe weggelassen habe, weil sie nicht relevant sind. Für Eventuelle Rückfragen wenden Sie sich an Motori Minarelli.

## GENERAL RULES FOR WORK



**For all kinds of operations it is absolutely forbidden to use a naked flame.**

- Use only ORIGINAL SPARE PARTS.
- Be sure to use the recommended lubricants.
- Where necessary, use the special tools designed for this engine.
- Always fit new gaskets.
- When tightening screws and nuts, always begin with the ones with the biggest diameter or the inside ones, proceeding diagonally with each step.
- Clean the dismantled components carefully, using detergent with a low flammability index.
- Before putting the parts back in position, lubricate them (when possible of course).
- Check that each component has been correctly mounted.

## PRÉAMBULE

Ce manuel fournit les informations principales pour les opérations courantes.

- Les informations et les illustrations qui composent ce manuel sont mises à jours au moment de sa divulgation. M. Minarelli se réserve le droit d'apporter des modifications à tout moment sans obligation de préavis.
- Cette publication est destinée aux techniciens de la branche, aussi de nombreuses notions ont été volontairement écartées car jugées superflues. Pour les informations éventuelles, contacter Motori Minarelli.

## INTRODUCCIÓN

Este manual proporciona las principales informaciones para efectuar los normales procedimientos de intervención.

- Las informaciones y las ilustraciones contenidas en este manual son totalmente actualizadas al momento de su publicación. M. Minarelli se reserva el derecho de aportar modificaciones en cualquier momento sin obligación de advertir previamente.
- Esta publicación está dirigida a los técnicos del sector, por lo que muchas nociones han sido voluntariamente omitidas por considerarlas superfluas. Para eventuales informaciones consulten la Motori Minarelli.

## ALLGEMEINE ARBEITSRICHTLINIEN



**Für jedwelche Art von Arbeiten ist die Benützung von offener Flamme verboten.**

- Benützen Sie ausschließlich Originalteile von Motori Minarelli.
- Verwenden Sie ausschließlich empfohlene Schmiermittel.
- Verwenden Sie, soweit vorgesehen, die speziell dafür konstruierten Werkzeuge.
- Montieren Sie immer neue Ausrüstungen.
- Beim Befestigen von Schrauben und Muttern beginnen Sie mit denen des größten Durchmessers oder mit denen im Inneren und fahren Sie mit den nächstfolgenden Größen fort.
- Säubern Sie sorgfältigst zerlegte Teile mit den hier angeführten nicht entflammaren Reinigungsmitteln.
- Fetten Sie die Teile vor dem Zusammenbau (soweit möglich) ein.
- Kontrollieren Sie alle Teile im montierten Zustand auf ihren genauen Sitz.

## RÈGLES GÉNÉRALES DE TRAVAIL



L'emploi de la flamme vive est interdit pour tous types d'opération

- Utiliser exclusivement les PIÈCES D'ORIGINE Motori Minarelli.
- Utiliser les lubrifiants conseillés.
- Utiliser, lorsque c'est prévu, les outils spéciaux conçus pour ce moteur.
- Toujours monter des joints neufs.
- Pour le serrage des vis et écrous, commencer par les plus grands diamètres ou par ceux à l'intérieur, en opérant en diagonale et par passages successifs.
- Nettoyer soigneusement les composants démontés avec un détergent peu inflammable.
- Lubrifier les pièces avant de les remonter (si possible)
- Contrôler que chaque composant soit monté de manière correcte.

## RECOMMENDED EQUIPMENT

- Disassembly kit.
- Torque wrench.
- Set of spanners.

## EMPFOHLENE AUSRÜSTUNG

- Demontagewerkzeuge,
- Drehmomentschlüssel,
- Schraubenschlüssel-Satz.

## NORMAS GENERALES DE TRABAJO



Para cualquier tipo de operación está prohibido el uso de llama viva

- Utilizar exclusivamente REPUESTOS ORIGINALES Motori Minarelli.
- Atenerse al empleo de los lubricantes aconsejados.
- Emplear, donde esté previsto, las herramientas especiales proyectadas para este motor.
- Montar siempre empaques nuevos.
- Para apretar tornillos y tuercas empezar con los de diámetro mayor o bien los internos, avanzando en diagonal con pases sucesivos.
- Limpiar cuidadosamente los componentes desmontados con detergente de bajo índice de inflamabilidad.
- Lubricar las piezas antes de remontarlas (cuando sea posible).
- Controlar que cada componente sea montado de manera correcta.






## OUTILLAGE CONSEILLÉ

- Kit démontage.
- Clé dynamométrique.
- Série de clés.

## EQUIPO ACONSEJADO

- Kit desmontaje.
- Llave dinamométrica.
- Serie de llaves.

### SYMBOLS KEY / ZEICHENERKLÄRUNG / LÉGENDE / LEYENDA

				
Lithium-soap base grease. Fett mit Verdicker auf Litium-Seifenbasis.	Special grease. Spezialfett für Ölabweiser.	Engine oil. Motoröl.	Molibdenum disulfite oil. Öl auf Molybdenbasis.	LOCTITE.
Graisse au savon de lithium.	Graisse spéciale pour joints à lèvres.	Huile moteur .	Huile au bisulfure de molybdène.	LOCTITE.
Grasa de jabón de litio.	Grasa especial para guardagotas.	Aceite motor.	Aceite de bisulfuro de molibdeno.	LOCTITE.

## 1 • ENGINE REMOVAL

For removal of the engine from the frame, refer to the "cycle" shop manual which lists all the operations required.

## 1 • AUSBAU DES MOTORS

Für den Ausbau des Motors aus dem Fahrgestell benutzen Sie das Werkstatthandbuch des Fahrgestells, wo alle auszuführenden Arbeiten beschrieben sind.


## 1 • DÉPOSE DU MOTEUR

Pour déposer le moteur du cadre, consulter le manuel d'atelier "partie scycle", toutes les opérations à effectuer y sont indiquées.


## 1 • EXTRACCIÓN MOTOR

Para la extracción del motor del chasis consultar el manual de taller "ciclistica" donde están indicadas todas las operaciones a efectuar.

## 2 ➔ ENGINE DISASSEMBLY

 The manufacturer declines all responsibility for damage of any kind caused by disassembly and reassembly of the engine and its parts if unsuitable tool are used.

## 2 ➔ DEMONTAGE DES MOTORS

 Der Konstrukteur entbindet sich von jeder Verantwortung für Schäden jedwelcher Art, die durch unsachgemäße Demontage und Zusammenbau des Motors und all seiner Teile verursacht werden, wenn nicht die empfohlenen Werkzeuge verwendet werden.

### CYLINDER HEAD, CYLINDER AND PISTON

*Note: with the engine demounted, the cylinder head, cylinder, piston and reed valve can be maintained by removing the following parts: side cover, exhaust pipe, air cleaner box, carburetor.*

### KOLBEN

*Vermerk: Am zerlegten Motor können an Zylinderkopf, Zylinder, Kolben und Lamellenventil folgende Teile zerlegt werden: Seitenfenster, Kurbelgehäuse, Auspuffkrümmer, Luftfilter und Vergaser.*

#### Remove:

- air shroud (outer) (1),
- air shroud (inner).


#### Demontage:

- Luftleitblech (außen) (1),
- Luftleitblech (innen) (2).


#### Déposer:

- conduit d'air (extérieur) (1)
- conduit d'air (intérieur).

## 2 ➔ DÉMONTAGE DU MOTEUR

 Le constructeur décline toute responsabilité, pour les dommages de toutes natures occasionnés par le démontage et le remontage du moteur ou de l'une de ses parties, avec un outillage inadapté aux interventions spécifiques.

## 2 ➔ DESMONTAJE MOTOR

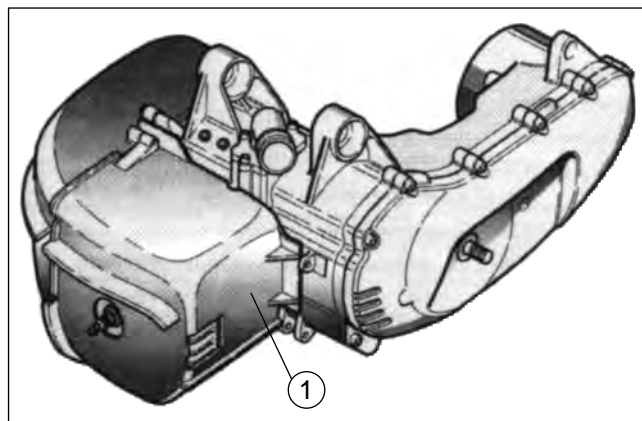
 El fabricante queda eximido de toda responsabilidad, por daños de cualquier naturaleza, causados por un desmontaje y remontaje del motor y de todas sus partes, con equipos no adecuados para estas intervenciones.

### CULASSE, CYLINDRE ET PISTON

*Nota à moteur déposé, on peut accéder à la culasse, au cylindre, au piston et à la boîte à clapets, en déposant les pièces suivantes : carters latéraux, tuyau d'échappement, boîtier de filtre à air, carburateur.*

### CABEZA CILINDRO, CILINDRO Y PISTÓN

*Nota: con el motor desmontado, se puede llegar a la cabeza cilindro, al cilindro, al pistón y a la válvula laminar quitando las siguientes piezas: cárter lateral, tubo de escape, caja filtro aire, carburador.*



1

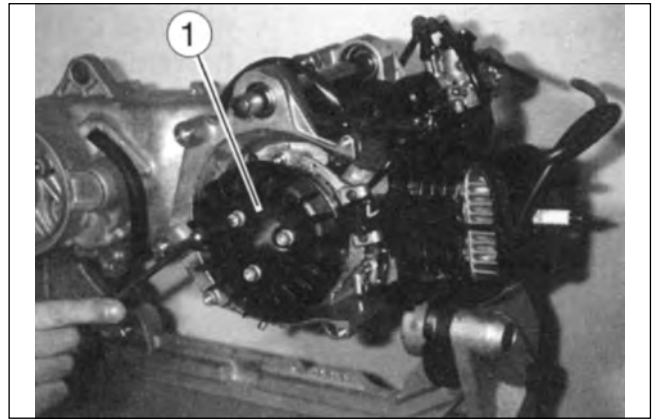
#### Quitar:

- conductor aire (externo) (1)
- conductor aire (interno)



**Remove:**

- fan (1)



2

**Demontage:**

- Lüfterrad (1)

**Déposer:**

- ventilateur (1)

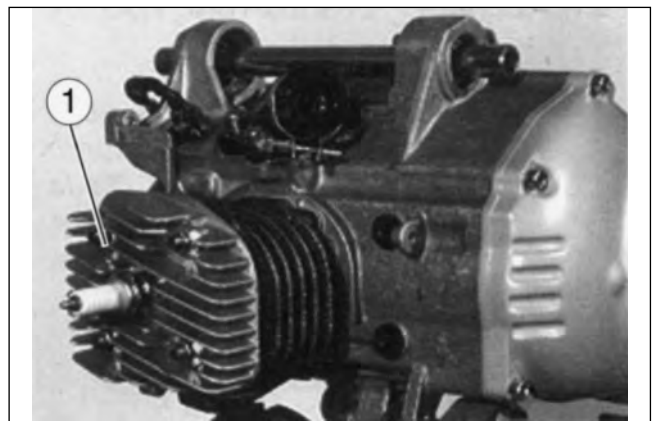
**Quitar:**

- ventilador (1)

**Remove:**

- cylinder head (1).

*Note: the cylinder head holding nuts should be loosened 1/2 turn each time and remove.*



3

**Demontage:**

- Zylinderkopf (1)

*Vermerk: Lockern Sie die Zylinderkopfmuttern um je 1/2 Umdrehungen*

**Déposer:**

- culasse (1).

*Note: enlever les écrous de la culasse en les desserrant d'1/2 tour à la fois.*

**Quitar:**

- cabeza cilindro (1)

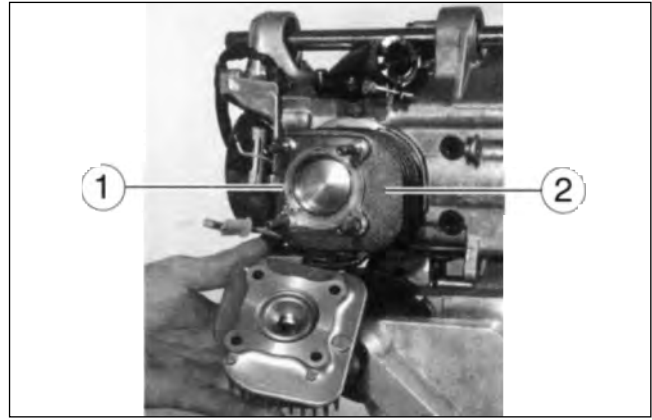
*Nota: quitar las tuercas de la cabeza cilindro aflojándolas 1/2 vuelta a la vez.*

**Remove:**

- O - rings (cylinder head) - (1),
- cylinder (2),
- gasket (cylinder).

**Demontage:**

- Zylinderkopfdichtung (1),
- Zylinder,
- Zylinderfußdichtung.



4

**Déposer:**

- bagues d'étanchéité (culasse) - (1),
- cylindre (2),
- joint d'embase.

**Quitar:**

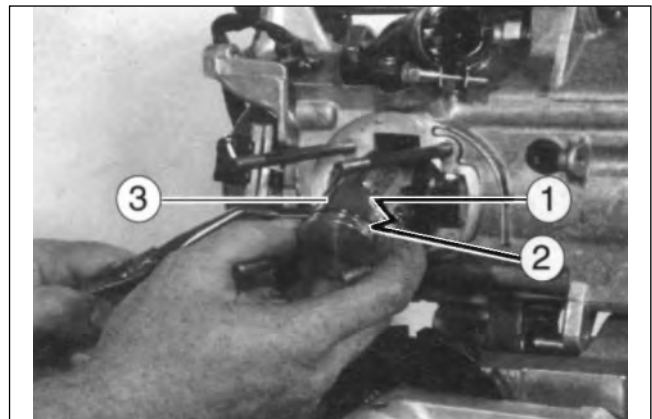
- anillos aisladores (cabeza cilindro) - (1),
- cilindro (2),
- empaque (cilindro).

**Remove:**

- circlip (1),
- piston pin (2),
- piston (3),
- bearing (piston pin).

**Demontage:**

- Sicherungsring (1),
- Kolbenbolzen (2),
- Kolben (3),
- Lager.



5

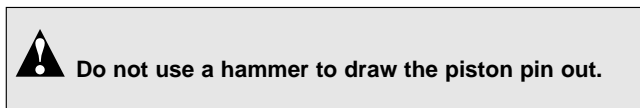
**Déposer:**

- jonc d'arrêt (1),
- axe de piston (2),
- piston (3),
- roulement.

**Quitar:**

- anillo de bloqueo (1),
- perno pistón (2),
- pistón (3),
- cojinete.

*Note: before removing the piston pin clip, cover the crank case with a clean rag so you will not accidentally drop the clip into the crankcase; before removing the piston pin, deburr the clip groove and pin hole area. If the piston pin groove is deburred and piston pin is still difficult to remove, use PISTON PIN PULLER.*



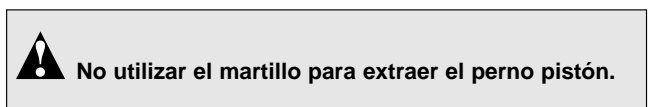
*Nota: avant de retirer le jonc d'arrêt de l'axe de piston, couvrir l'ouverture du moteur avec un chiffon propre, pour éviter que le jonc ne tombe à l'intérieur du carter moteur. Avant de déposer l'axe de piston, nettoyer soigneusement le logement du jonc et le tronçon de l'alésage de l'axe. Au cas où l'extraction de l'axe resterait difficile, il est conseillé d'utiliser L'EXTRACTEUR ADEQUAT*



*Vermerk: Bevor Sie den Sicherungsring des Kolbenbolzens demontieren, decken Sie die Öffnung des Kurbelgehäuses mit einem sauberen Tuch zu; dadurch wird vermieden, daß der Sicherungsring in das Kurbelgehäuse fällt; bevor Sie den Kolbenbolzen ausbauen, entgraten Sie sorgfältig die Montagestellen am Sicherungsring und am Kolbenbolzen. Falls bei der Demontage des Kolben-Bolzens Schwierigkeiten auftreten sollten, hilft Ihnen der passende Extrakteur weiter.*



*Nota: antes de quitar el anillo de bloqueo perno pistón cubrir la abertura del cárter motor con un paño limpio, para evitar que el anillo caiga en el interior de dicho cárter motor; antes de quitar el perno pistón, desbarbar cuidadosamente el asiento del anillo de bloqueo y la parte del agujero de introducción del perno. En caso que la extracción del perno todavía fuese difícil, se aconseja utilizar el APROPIADO EXTRACTOR.*



### 3 ➡ INSPECTION AND REPAIR

#### CYLINDER HEAD

##### Eliminate:

- carbon deposits; use a rounded craper.

*Note: take care to avoid damaging the spark plug threads. Do not use a sharp instruments. Avoid scratching the aluminium.*

### 3 ➡ ÜBERPRÜFUNG UND REPARATUR

#### ZYLINDERKOPF UND ZYLINDER

##### Beseitigen:

- Beseitigen Sie die Ölkohle mittels eines Rundschabers.

*Vermerk: Vergewissern Sie sich, daß Sie nicht das Zündkerzengewinde beschädigen. Verwenden Sie keine scharfen Gegenstände. Vermeiden Sie Aluminium anzukratzen.*

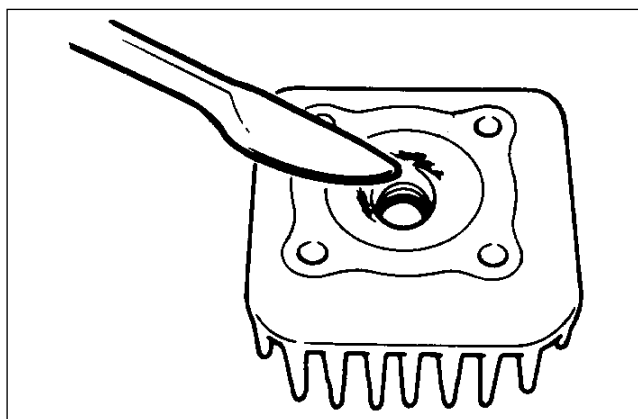
### 3 ➡ INSPECTION ET RÉPARATION

#### CULASSE ET CYLINDRE

##### Éliminer:

- les dépôts de calamine à l'aide d'un racloir arrondi

*Nota: veiller à ne pas endommager le taraudage de la bougie. Ne pas utiliser d'instruments affûtés. Éviter de racler l'aluminium.*



6

### 3 ➡ INSPECCIÓN Y REPARACIÓN

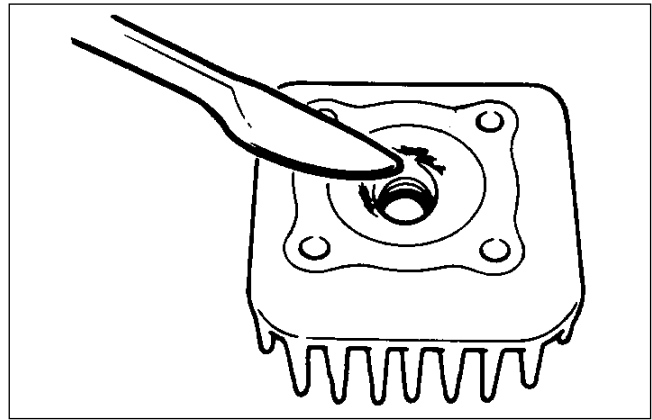
#### CABEZA Y CILINDRO

##### Eliminar:

- depósitos de carbono utilizando un raspador redondeado.

*Nota: asegurarse de no dañar el enroscado bujía. No utilizar herramientas afiladas. Evitar raspar el aluminio.*

- **Inspect** the cylinder head water jacket. Eliminate the crust of minerals/rust.
- **Measure** the cylinder head warpage.
- **Out specification, resurface. Warpage limit: 0.03 mm (0.0012 in).**



6

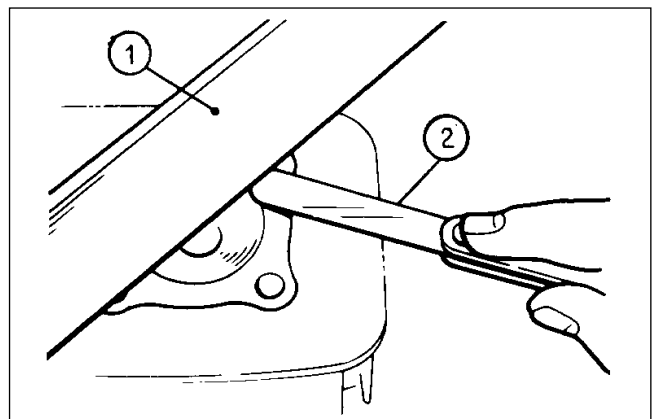
- **Kontrollieren** Sie den Brennraum im Zylinderkopf.
- **Vermessen** Sie die Ebenheit des Zylinderkopfes.
- **Planieren: Der Grenzwert für die Ebenheit ist 0,03 mm.**

- **Inspecter** la chambre de combustion de la culasse. Éliminer la calamine.
- **Mesurer** la planéité du plan de joint.
- **Rectifier: la limite de planéité est de 0,03 mm.**

- **inspeccionar** la cámara de combustión de la cabeza cilindro. Eliminar las incrustaciones.
- **Medir** la planeidad de la cabeza cilindro.
- **Nivelar:** el límite de planeidad es de 0,03 mm.

#### WARPAGE MEASUREMENT AND RESURFACING STEPS

- Attach a straight edge (1) on the cylinder head and measure the warpage using a thickness gauge (2).
- If the warpage is out of specification, resurface the cylinder head.



7

#### VERMESSEN DER EBENHEIT UND HILFSMITTEL

- Legen Sie ein festes Metall-Lineal (1) auf dem Zylinderkopf an und kontrollieren Sie die Ebenheit mittels einer Fühlerlehre (2).
- Wenn sich die Ebenheit außerhalb der Toleranz befindet, führen Sie eine Planierung des Zylinderkopfes durch.

#### MESURE DE LA PLANÉITÉ ET REMÈDES

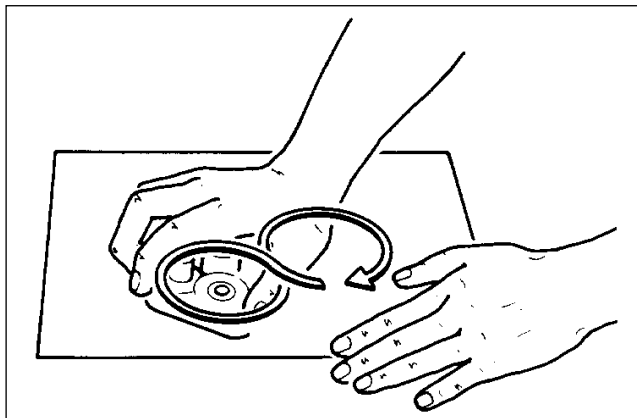
- Appuyer une règle métallique rigide (1) sur le plan de culasse et contrôler la planéité à l'aide d'une cale d'épaisseur (2).
- Si le défaut de planéité est hors du champ de tolérance, roder la culasse.

#### MEDICIÓN DE LA PLANEIDAD Y SOLUCIONES

- Apoyar una regla metálica rígida (1) a la cabeza cilindro y controlar la planeidad mediante un calibrador de espesores (2).
- Si dicha planeidad resulta fuera tolerancia, efectuar la nivelación de la cabeza del cilindro.

- Place a 400-600 grit wet sandpaper on the surface plate and resurface the head using a figure-eight sanding pattern.

- Führen Sie die Planierung mittels eines Schleifpapiers mit der Körnung 400-600 aus, indem Sie dieses gemäß einer "8" hin und her bewegen.



8

- Effectuer le rodage en utilisant du papier à poncer 400-600 mouillé, et en imprimant un mouvement en "8".

- Efectuar la nivelación empleando papel abrasivo 400-600 mojado, efectuando un movimiento en "8".

## CYLINDER AND PISTON

### Eliminate:

- carbon deposits; use a rounded craper.

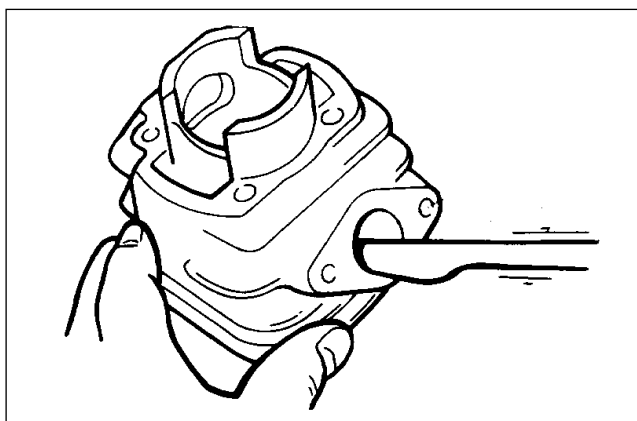
*Note: do not use a sharp instruments and avoid damaging or scratching.*

## ZYLINDER UND KOLBEN

### Beseitigen:

- Beseitigen Sie die Ölkohle mit einem Rundschaber.

*Vermerk: Verwenden Sie dazu keinen scharfen Gegenstand.*



9

## CYLINDRE ET PISTON

### Eliminer:

- les dépôts de calamine avec un racloir arrondi.

*Nota: de pas utiliser d'instruments affilés.*

## CILINDRO Y PISTÓN

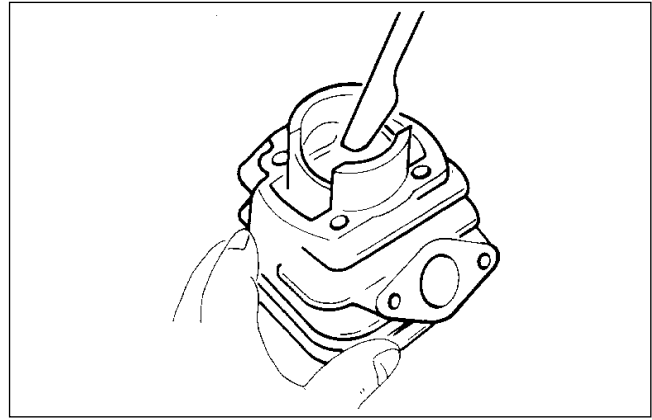
### Eliminar:

- depósitos de carbono utilizando un raspador redondeado.

*Nota: no utilizar herramientas afiladas.*

**Inspect:**

- cylinder water jacket. Crust of minerals/rust - Eliminate
- cylinder wall. Wear/Scratches - Rebore or replace.



10

**Überprüfen:**

- Kolbenhemd: Beseitigen Sie Kohlereste und Verkrustungen,
- Zylinderwandung: Riefen - ausschleifen oder ersetzen.

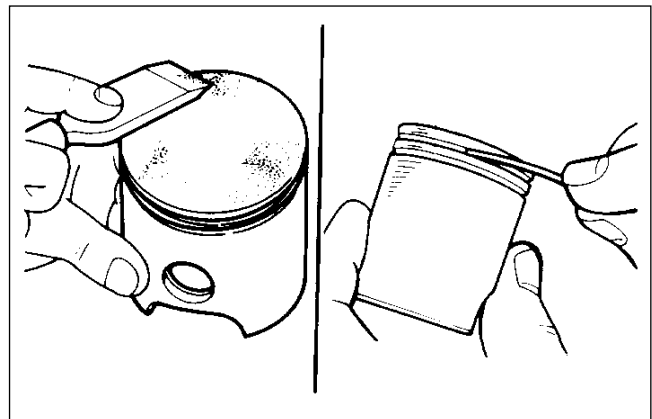
**Inspector:**

- chemise cylindre: éliminer résidus et calamine
- alésage du cylindre: usure/rayures - réaléséer ou remplacer.

**Inspeccionar:**

- camisa cilindro: eliminar residuos e incrustaciones.
- pared del cilindro: desgaste/rayados - alisar o sustituir.

- **Eliminate:** carbon deposits (from piston crown and ring grooves).
- **Inspect:** piston crown; burrs, nicks, damage - replace.



11

- **Entfernen** Sie Kohleablagerungen von Kolben und Lager.
- **Prüfen Sie das Kolbenhemd:** Ersetzen Sie den Kolben im Falle von Kerben oder tief ausgeprägter Riefen.

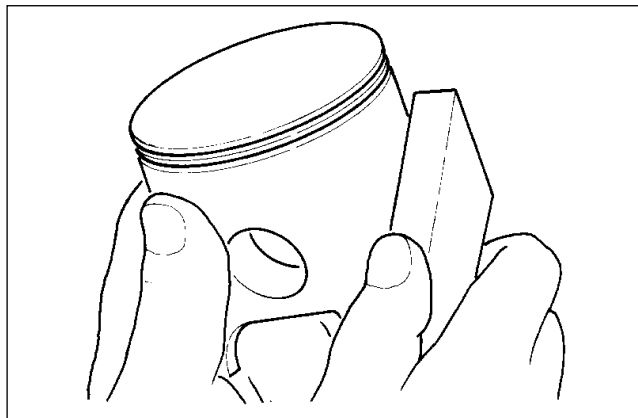
- **Éliminer:** les dépôts de calamine du piston et du logement.
- **Vérifier:** la jupe du piston, remplacer en cas d'entailles ou de rayures trop accentuées.

- **Eliminar** los depósitos carbonosos del pistón y del asiento.
- **Verificar** el faldón del pistón: sustituir en caso de mellas o rayados demasiado acentuados.

- **Eliminate:** deposits and score marks using 600 - 800 grit sand paper.

*Note: Sand in a crisscross pattern. Do not sand excessively.*

- **Inspect:** piston wall; wear, scratches, damage - replace.
- **Measure:** piston-to-cylinder clearance.



12

- **Entfernen** Sie Ablagerungen und Riefen am Kolben mittels Schleifpapier mit Körnung 600-800.

*Vermerk: Bewegen Sie den Kolben dabei kreuz und quer.*

- **Überprüfen** Sie die Oberfläche des Kolbens: Ersetzen Sie ihn im Falle von Riefen oder anderer Fehler.
- **Kontrollieren** Spiel Kolben-Zylinder

- **Eliminer:** les dépôts et les rayures du piston en utilisant du papier à poncer 600 - 800 mouillé.

*Nota: agir de manière croisée.*

- **Inspecter:** la surface du piston : remplacer en cas de rayures ou autres détérioration.
- **Contrôler:** le jeu piston-cylindre.

- **Eliminar** depósitos y rayados del pistón utilizando papel abrasivo 600-800 mojado.

*Nota: proceder en forma de cruz.*

- **Inspeccionar** la superficie del pistón: sustituir en caso de rayados u otros daños.
- **Controlar** holgura pistón-cilindro.

## MEASUREMENT STEPS

### First step:

- Measure the cylinder bore with a bore gauge.

	Standard	Wear Limit
Cylinder Bore	39,99 ÷ 40,01 mm (1,574 ÷ 1,575 in)	40,1 mm (1,579 in)
Taper "T"	--	0,05 mm (0,0019 in)
Out of Round "R"	--	0,01 mm (0,0004 in)

## KONTROLLSCHRITTE

### Erster Schritt:

- Messen Sie den Innendurchmesser des Zylinders (Bohrung) mit Innenmeßinstrument.

	Standard	Grenzwert
Zylinderbohrung "C"	39,99 ÷ 40,01 mm (1,574 ÷ 1,575 in)	40,1 mm (1,579 in)
Konizität "T"	--	0,05 mm (0,0019 in)
Unrundung "R"	--	0,01 mm (0,0004 in)

## PHASES DE CONTRÔLE

### Première phase:

- **Mesurer** le diamètre "P" du piston à l'aide d'un palmer.

	Standard	Usure limite
Diamètre cylindre "C"	39,99 ÷ 40,01 mm (1,574 ÷ 1,575 in)	40,1 mm (1,579 in)
Conicité "T"	--	0,05 mm (0,0019 in)
Ovalisation "R"	--	0,01 mm (0,0004 in)

## FASES DE CONTROL

### Primera fase:

- Medir el diámetro del cilindro con un calibre para interiores.

	Standard	Límite desgaste
Diámetro cilindro "C"	39,99 ÷ 40,01 mm (1,574 ÷ 1,575 in)	40,1 mm (1,579 in)
Conicidad "T"	--	0,05 mm (0,0019 in)
Ovalización "R"	--	0,01 mm (0,0004 in)

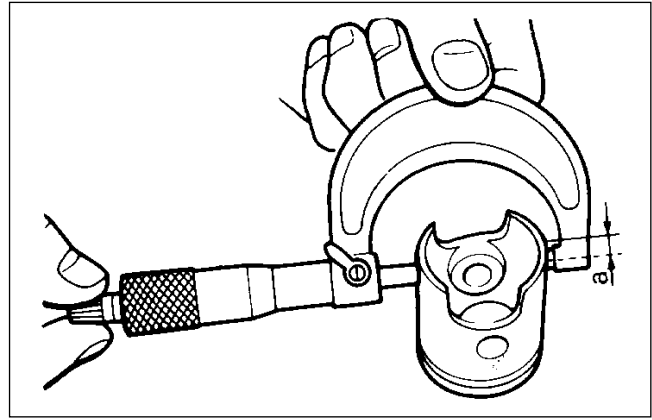
- If out of specification, rebore or replace cylinder and replace piston and piston rings as a set.

**Second step:**

- **Measure** the piston skirt diameter "P" with a micrometer.

Ⓐ 5 mm (0,20 in) from the piston bottom edge.

- Wenn außerhalb der Toleranz, schleifen Sie aus oder ersetzen Sie den Zylinder, den Kolben und die dazu passenden Kolbenringe. (im Bild 12: Konizität, Unrundheit).



13

**Zweiter Schritt:**

- **Messen** Sie den Durchmesser "P" des Kolbens mit einem Mikrometer

Ⓐ 5 mm vom unteren Kolbenrand.

- S'il est hors du champ de tolérance, réalésier ou remplacer le cylindre ainsi que le piston et les segments.

- Si resulta fuera tolerancia, alisar o sustituir el cilindro y sustituir el pistón y los correspondientes anillos.

**Seconde phase:**

- **Mesurer** le diamètre " P " du piston à l'aide d'un palmer.

**Segunda fase:**

- **Medir** el diámetro "P" del pistón mediante un micrómetro.

Ⓐ 5 mm du bord inférieur du piston

Ⓐ 5 mm del borde inferior del pistón.

COUPLING CHART / KOMBINATIONSTABELLE / TABLEAU DES ACCOUPLEMENTS / TABLA ACOPLAMIENTO				
ENGINE TYPE MOTORENTYP TYPE MOTEUR TIPO MOTOR	CLEARANCE MIN/MAX MAXIMALES SPIEL JEU MIN./MAX. HOLGURA MIN/MAX	PISTON TOLL. KOLBENTOLERANZ TOL. PISTON TOL. PISTÓN	CYLINDER TOLL. ZYLINDERTOLERANZ TOL. CYLINDRE TOL. CILINDRO	CHOICE AUSWAHL SÉLECTION SELECCIÓN
SCOOTER MA (CAST IRON CYLINDER)	0.029 / 0.042	-0,043	-0,007	A B D
SCOOTER MA (GUßEISENZYLINDER)		-0,037	-0,002	
SCOOTER MA (CYLINDRE EN FONTE)		-0,036	+0,006	
SCOOTER MA (CILINDRO DE FUNDICIÓN)		-0,029	+0,012	

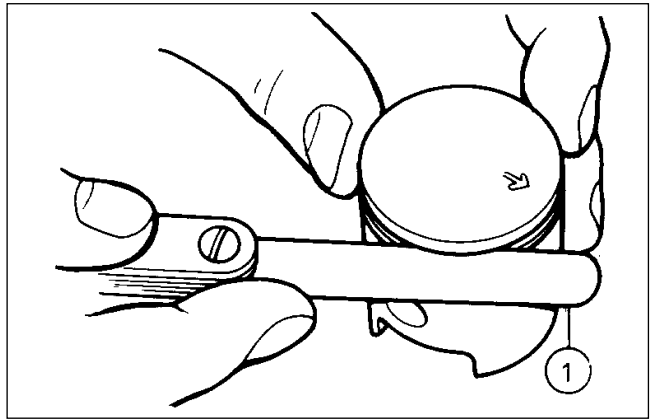


## PISTON RINGS

- **Measure:** side clearance. If out of specification, replace piston and/or rings. Use a Feeler Gauge (1)
- **SIDE CLEARANCE:**  $0,03 \div 0,05$  mm. ( $0.006 \div 0.014$  in).

## KOLBENRINGE

- **Messen** Sie das seitliche Spiel. Wenn außer der Toleranz, ersetzen Sie den Kolben und die dazu passenden Kolbenringe. Verwenden Sie dazu eine Lehre (1).
- **SEITLICHES SPIEL:**  $0,03 \div 0,05$  mm



14

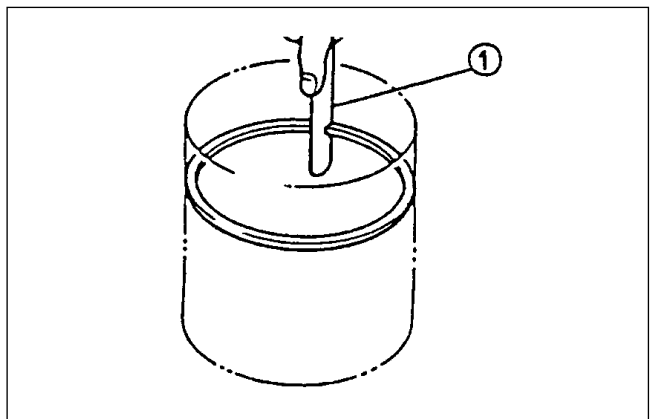
## SEGMENTS DE PISTON

- **Mesurer:** le jeu latéral. S'il se trouve hors du champ de tolérance, remplacer le piston et les segments. Utiliser une cale d'épaisseur (1).
- **JEU LATÉRAL:**  $0,03 \div 0,05$  mm.

## ANILLOS DEL PISTÓN

- **Medir** la holgura lateral. Si resulta fuera tolerancia, sustituir el pistón y los correspondientes anillos. Utilizar un calibre de espesores (1).
- **HOLGURA LATERAL:**  $0,03 \div 0,05$  mm.

- **Install:** piston ring (into cylinder). Push the ring with the piston crown.
- **Measure:** end gap. If out specification, replace rings as a set. Use a feeler gauge (1).
- **END GAP:**  $0,15 \div 0,35$  mm ( $0.006 \div 0.014$  in)



15

- **Montieren** Sie den Kolbenring (zum Zylinder). Ziehen Sie den Ring vom Kolbenboden her auf.
- **Messen:** Das Größtspiel. Wenn außer der Toleranz, dann wechseln Sie die ganze Kolbenringgruppe aus. Verwenden Sie eine Lehre (1).

- **SPIEL:**  $0,15 \div 0,35$  mm.

- **Monter:** le segment de piston (à l'intérieur du cylindre). Le pousser avec la couronne du piston.
- **Mesurer:** le jeu à la coupe. S'il est hors du champ de tolérance, remplacer le groupe de segments. Utiliser une cale d'épaisseur (1).

- **JEU À LA COUPE:**  $0,15 \div 0,35$  mm.

- **Montar** anillo pistón (dentro del cilindro). Empujar el anillo con la corona del pistón.
- **Medir:** el espacio entre los extremos. Si resulta fuera tolerancia, sustituir el grupo de los anillos. Utilizar un calibre de espesores (1).

- **ESPACIO:**  $0,15 \div 0,35$  mm.

## PISTON PIN AND BEARING

- **Inspect:** piston pin. Blue discoloration, groove replace, then inspect lubrication system.
- **Measure:** outside diameter (A) piston pin. If out specification, replace.
- **Outside diameter piston pin: 9.996 ÷ 10,000 mm (0.3935 ÷ 0.3937 in)**

## KOLBENBOLZEN UND LAGER

- **Überprüfen** Sie den Kolbenbolzen. Wenn sich Kratzer oder blaue Färbung zeigen, wechseln Sie den Bolzen und kontrollieren das System der Schmierung.
- **Messen** Sie den Außendurchmesser (A) des Kolbenbolzens. Wenn er außer der Toleranz liegt, wechseln Sie ihn aus.
- **Außendurchmesser des Kolbenbolzens: 9,996-10,000 mm.**

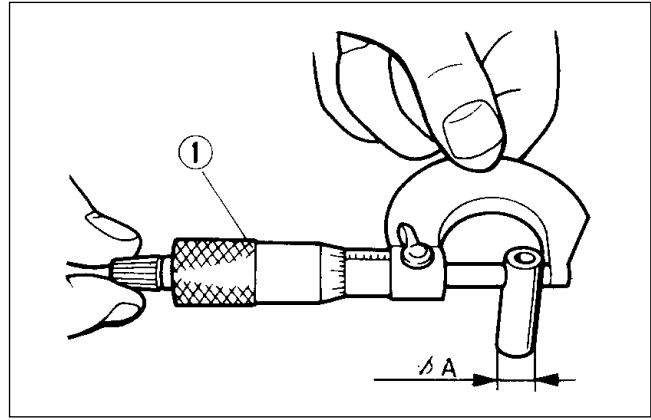
## AXE DE PISTON ET ROULEMENT

- **Inspecter** l'axe de piston. S'il présente des rayures, des éraflures ou une couleur bleuâtre, le remplacer et contrôler le système de graissage.
- **Mesurer** le diamètre extérieur (A) de l'axe de piston. Le remplacer s'il est hors du champ de tolérance.
- **Diamètre extérieur de l'axe de piston: 9.996 ÷ 10,000 mm.**

- **Check** the piston pin-to-piston clearance. If out specification, replace piston.
- **Permitted piston pin seat diameter: 10.004 ÷ 10.015 mm**
- **Inspect:** bearing (piston pin). Pitting/ damage, replace.

- **Kontrollieren** Sie das Spiel Bolzen zu Kolben. Wenn außer der Toleranz, wechseln Sie den Kolben.
- **Innendurchmesser des Bolzensitzes im Kolben: 10,004 ÷ 10,015 mm.**
- **Kontrollieren** Sie das Lager (Bolzen). Wenn sich Beschädigung zeigt, wechseln Sie aus.

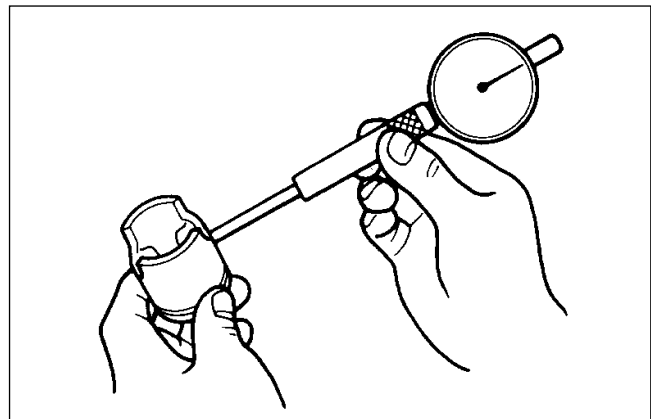
- **Contrôler** le jeu axe-piston. S'il se trouve hors du champ de tolérance, remplacer le piston.
- **Diamètre alésage axe de piston admis: 10,004 ÷ 10,015 mm**
- **Contrôler** le roulement (axe piston). Remplacer en cas de défaut.



16

## PERNO PISTÓN Y COJINETE

- **Inspeccionar** perno pistón. Si presenta rayados, arañazos o un color azulado, sustituir el perno y controlar el sistema de lubricación.
- **Medir** el diámetro externo (A) del perno pistón. Si resulta fuera tolerancia, sustituirlo.
- **Diámetro externo perno pistón: 9,996 ÷ 10,000 mm.**



17

- **Controlar** la holgura perno-pistón. Si resulta fuera tolerancia, sustituir el pistón.
- **Diámetro asiento perno pistón admitido: 10,004 ÷ 10,015 mm**
- **Controlar** cojinete (perno pistón). Si resulta dañado, sustituir.

### KICK STARTER

- 1) Kick starter axle
- 2) Return spring
- 3) Collar
- 4) Plain washer
- 5) Cir Clip
- 6) Gasket (left cover)\*\*
- 7) Dowel pin
- 8) Crankcase cover
- 9) Kick crank

\*\*Always use new gaskets

### KICKSTARTER

- 1) Pedalachse
- 2) Rückholfeder
- 3) Buchse
- 4) Flachscheibe
- 5) Federring
- 6) Dichtung (Linker Gehäusedeckel) \*\*
- 7) Abstandsbuchse
- 8) Gehäusedeckel
- 9) Starterhebel

\*\*Verwenden Sie immer-neue Teile

### KICK STARTER

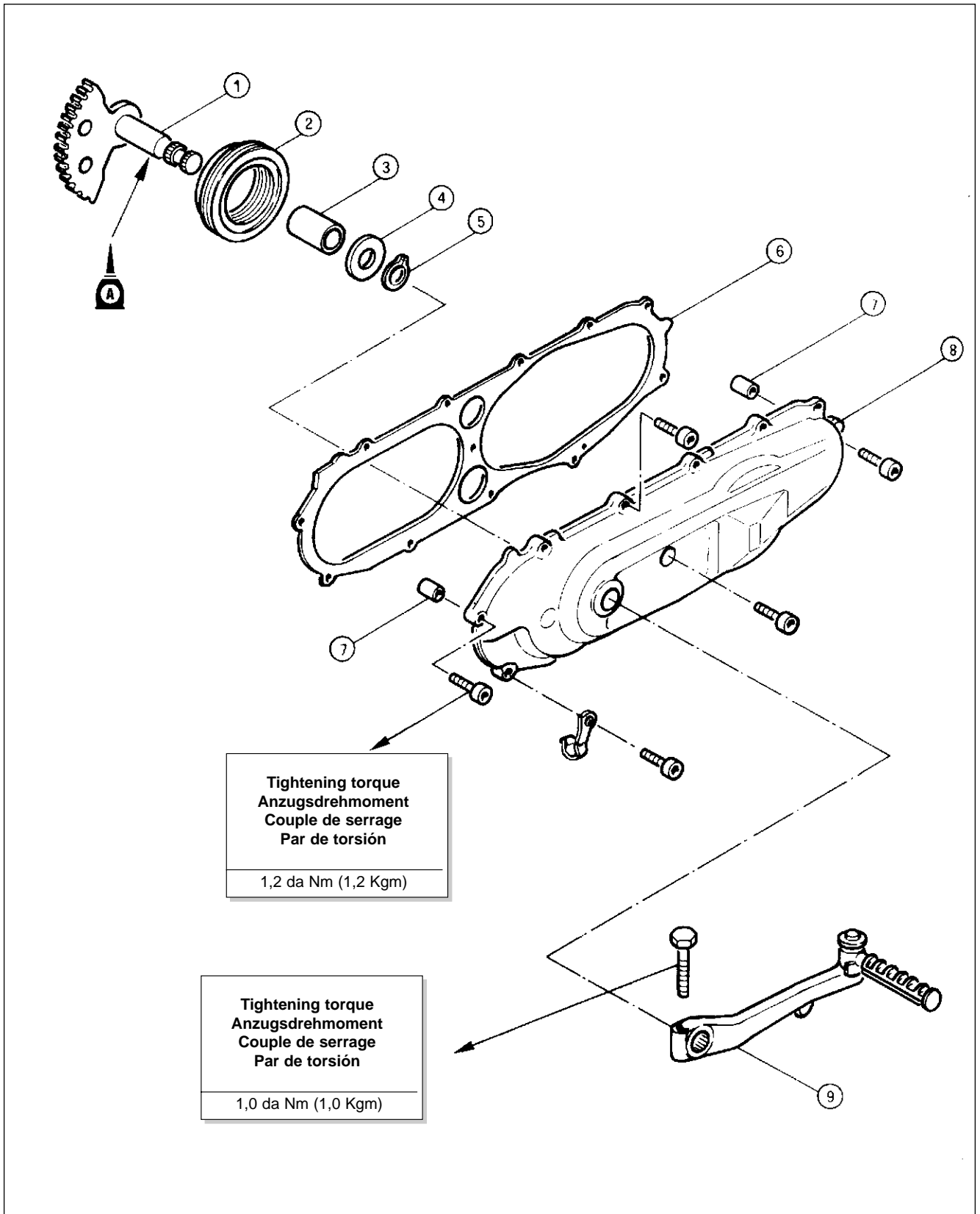
- 1) Axe
- 2) Ressort de rappel
- 3) Douille
- 4) Rondelle plate
- 5) Circlip
- 6) Joint (couvercle carter gauche)\*\*
- 7) Axe de référence
- 8) Couvercle carter
- 9) Levier de kick

\*\* Always use new gaskets

### PEDAL ARRANQUE

- 1) Eje arranque
- 2) Resorte de retorno
- 3) Casquillo
- 4) Arandela plana
- 5) Anillo elástico
- 6) Empaque (cubierta cárter izquierdo)\*\*
- 7) Gorrón
- 8) Cubierta cárter
- 9) Palanca del pedal

\*\*Utilizar siempre empaques nuevos.

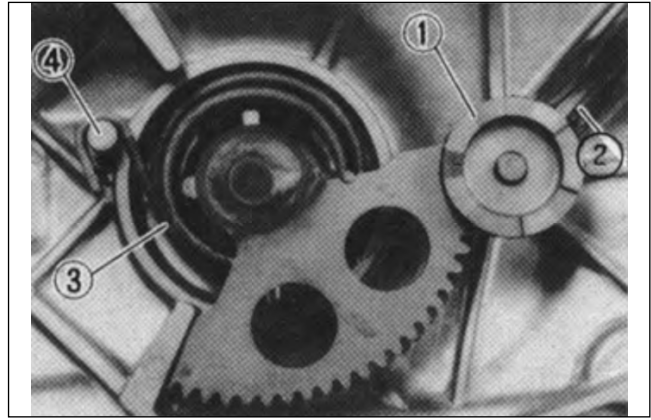


**Remove:**

- kick pinion gear (1),
- clip (2).

**Unhook:**

- return spring (3) from projection (4).



19

**Ausbauen:**

- Sperring (1)
- Feder (2)

**Wegwerfen:**

- Rückholfeder (3) von ihrer Position (4)

**Déposer:**

- circlip (1),
- ressort (2).

**Libérer:**

- ressort de rappel (3) de la position (4).

**Quitar:**

- Anillo de bloqueo (1)
- resorte (2).

**Soltar:**

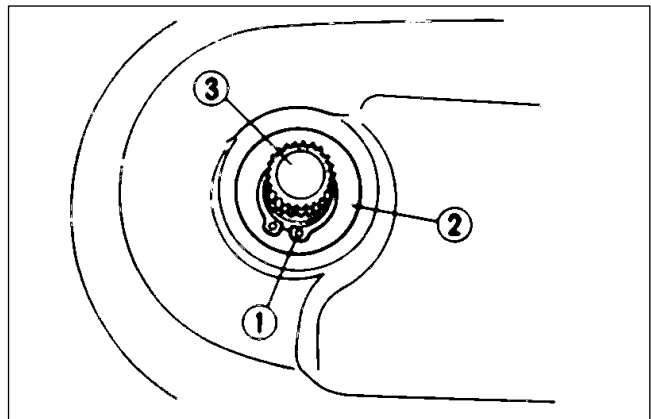
- resorte de retorno (3) de la posición (4).

**Remove:**

- circlip (1),
- plain washer (2),
- collar
- kick axle (3).

**Austauschen:**

- Sperring (1)
- Flachscheibe (2)
- Buchse
- Welle (3)



20

**Déposer:**

- circlip (1),
- rondelle plate (2),
- douille
- arbre (3).

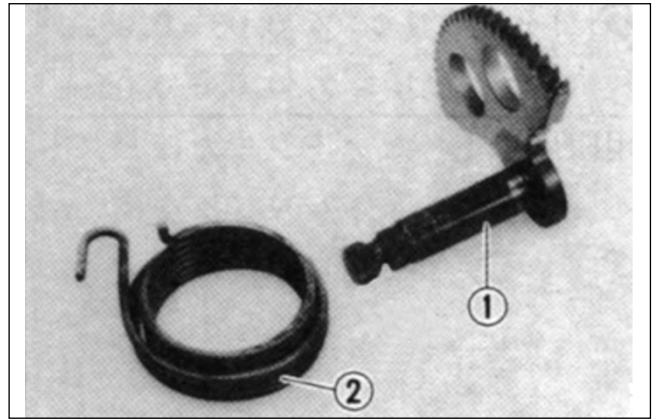
**Quitar:**

- anillo de bloqueo (1),
- arandela plana (2),
- casquillo
- árbol (3)

## KICK AXLE

### Inspect:

- kick axle (1). Wear/damage, replace, return spring (2). Fatigue/damage replace.



21

## KICKSTARTER

### Kontrolle:

- Kickstarter (1); Wenn sich Schäden oder Verbrauchsspuren zeigen, ersetzen.
- Rückholfeder (2): Wenn sie geschwächt ist, ersetzen.

## MÉCANISME DE KICK-STARTER

### Contrôler:

- le démarrage au kick (1); s'il présente des défauts ou des traces d'usure, remplacer, ressort de rappel (2); le changer s'il est éterné.

## ARRANQUE POR PEDAL

### Controlar:

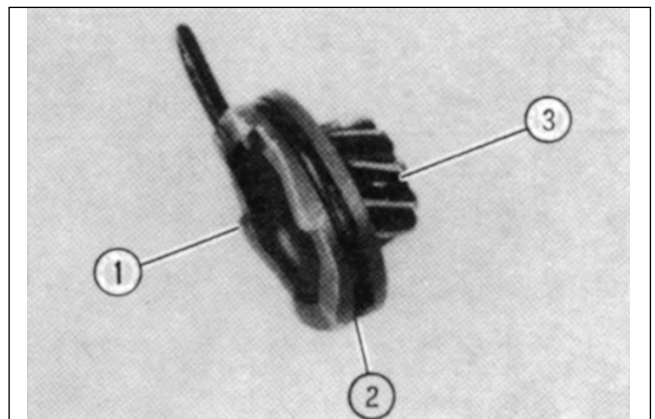
- el arranque por pedal (1); si presenta daños o rastros de desgaste, sustituir,
- resorte de retorno (2); si resulta debilitado, sustituir.

### Inspect:

- dog (kick pinion gear) (2),
- kick axle teeth (3),
- kick pinion gear teeth (1).

### Kontrolle:

- Kupplung (Ritzel) (2)
- Zahnkranz (3)
- Kupplungs-Zahnkranz (1)



22

### Contrôler:

- entraînement (pignon) (2),
- dents pignon (3),
- crabots (1).

### Controlar:

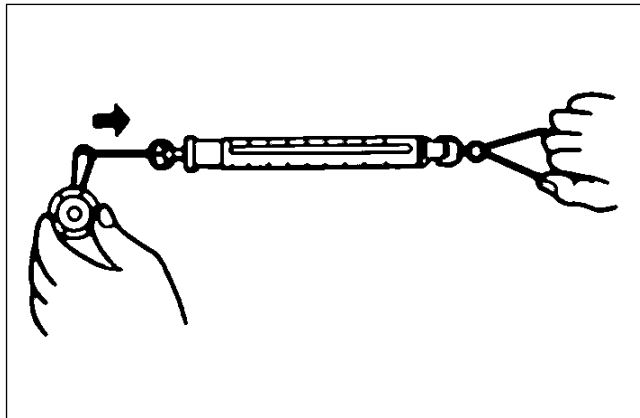
- acoplamiento (piñón) (2),
- dientes piñón (3),
- mordaza de acoplamiento (1).

- **Measure:** clip tension (kick pinion gear). Out of specification, replace. Use a spring balance.

- **Standard tension:** 150 ÷ 250 g.

- **Messen:** Federdruck (Starter - Pedalritzel)

- **Nenndruck:** 150 ÷ 250 g.



23

- **Mesurer:** la tension du ressort (pignon pédale kickstarter). Remplacer si elle sort du champ de tolérance.

- **Tension standard:** 150 ÷ 250 g.

- **Medir:** tensión del resorte (piñón pedal arranque). Si resulta fuera tolerancia, sustituir.

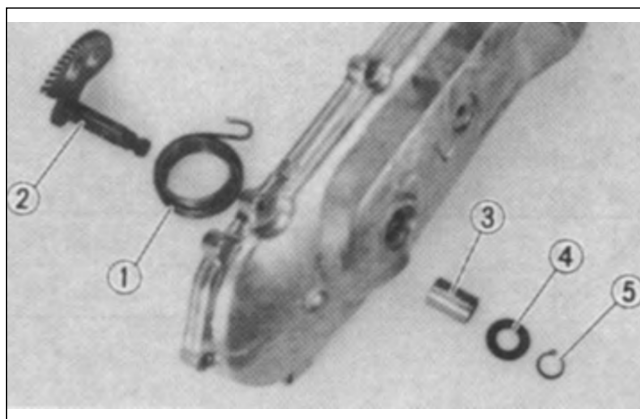
- **Tensión standard:** 150 ÷ 250 g.

**Install:**

- return spring (1)
- kick axle (2),
- bush (3),
- plain washer (4),
- circlip (5).

**Montage:**

- Rückholfeder (1)
- Kickstarterwelle (2)
- Buchse (3)
- Flachscheibe (4)
- Federring (5)



24

**Monter:**

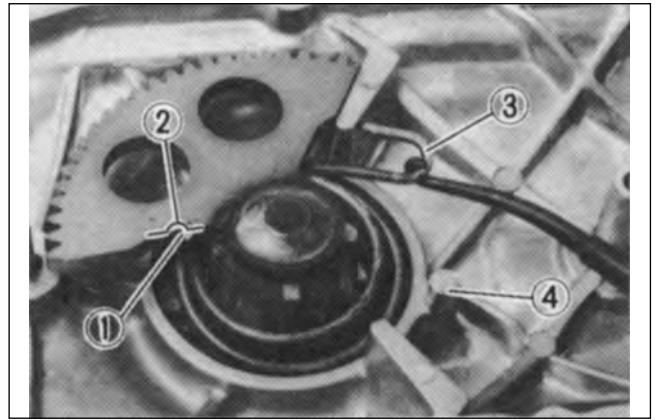
- ressort de rappel (1),
- arbre de kick (2),
- douille (3),
- rondelle plate (4),
- circlip (5).

**Montar:**

- resorte de retorno (1),
- árbol del pedal (2),
- casquillo (3),
- arandela plana (4),
- anillo elástico (5).

- **Hook** on the return spring.

*Note: hook the spring, end (1) on the kick axle slot (2) as shown, and hook the other (3) on the projection (4).*



25

- **Ausklinken** der Rückholfeder.

*Vermerk: Klinken Sie die Rückholfeder (1) aus der Kickstarterwelle (2) und dem Federanschlag (3) im Gehäuse (4) aus.*

- **Fixer** le ressort de rappel.

*Nota: fixer le ressort de rappel (1) sur l'arbre du kick (2) et l'autre extrémité (3) sur le bord (4).*

- **Enganchar** el resorte retractor.

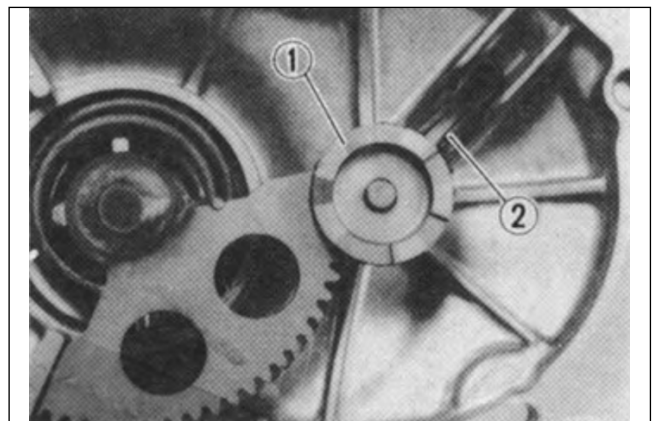
*Nota: enganchar el resorte retractor (1) sobre el árbol del pedal (2) y el otro extremo (3) sobre el borde (4).*

**Install:**

- kick pinion gear (1),
- clip(2).

**Montage:**

- Getrieberitzel (1)
- Feder (2)



26

**Monter:**

- pignon (1),
- ressort (2)

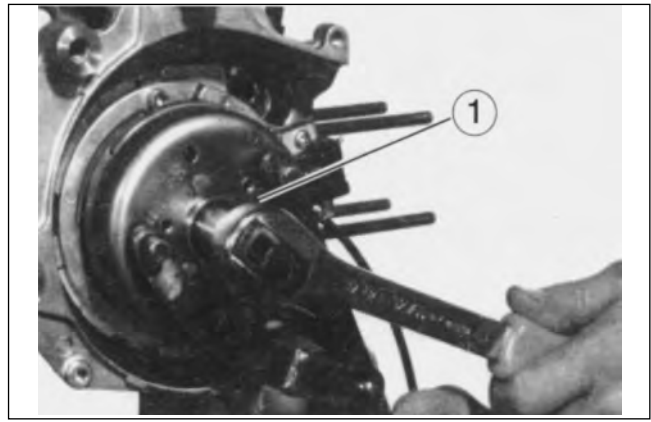
**Montar:**

- engranaje piñón (1),
- resorte (2).

**Remove:**

- nut (rotor) (1).

*Note: hold the crankshaft by UNIVERSAL ROTOR HOLDER to loosen the nut (1).*



27

**Demontage:**

- Mutter (Rotor) (1)

*Vermerk: Lösen Sie die Mutter von der Kurbelwelle mit dem Rotorträger universale*

**Déposer:**

- écrou (rotor) (1).

*Nota: immobiliser le vilebrequin avec le SUPPORT ROTOR UNIVERSEL pour desserrer l'écrou (1).*

**Quitar:**

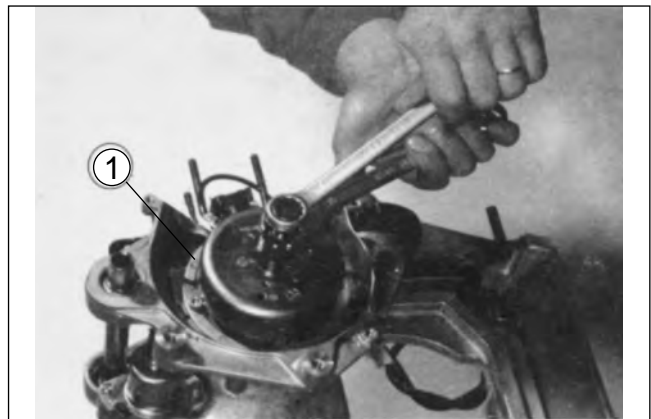
- tuerca (rotor) (1).

*Nota: mantener bloqueado el cigüeñal con el SOPORTE ROTOR UNIVERSAL para aflojar la tuerca (1).*

**Remove:**

- rotor (1).

*Note: use ROTOR PULLER to remove the rotor.*



28

**Demontage:**

- Rotor (1)

*Vermerk: Verwenden Sie den Radabzieher zur Demontage des Rotors.*

**Déposer:**

- le rotor (1).

*Nota: ne pas utiliser l'EXTRACTEUR pour la dépose du rotor.*

**Quitar:**

- rotor (1).

*Nota: usar el EXTRACTOR para extraer el rotor.*

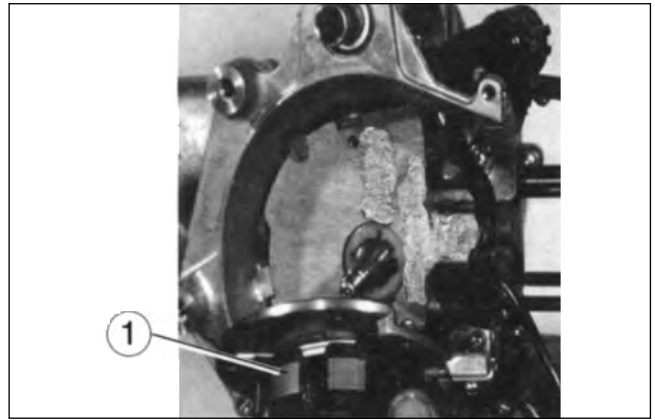


**Remove:**

- stator (1),
- woodruff key,
- gasket.

**Demontage:**

- Stator (1)
- Keil
- Dichtung



29

**Déposer:**

- stator (1),
- clavette,
- joint.

**Quitar:**

- estator (1),
- chaveta,
- empaque.

**OIL PUMP**

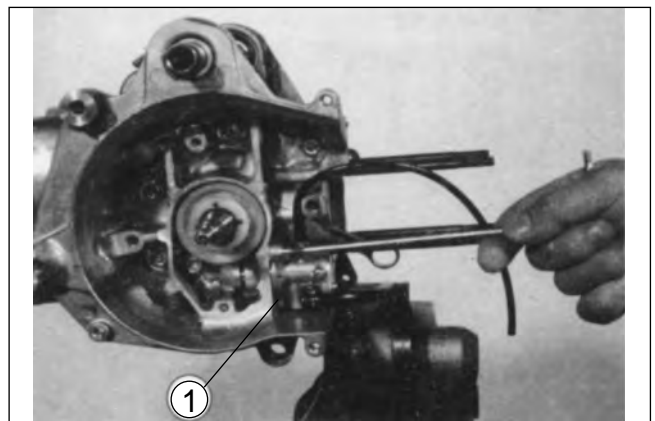
**Remove:**

- oil pump (1).

**ÖLPUMPE**

**Demontage:**

- Ölpumpe (1)



30

**POMPE À HUILE**

**Déposer:**

- pompe à huile (1).

**BOMBA ACEITE**

**Quitar:**

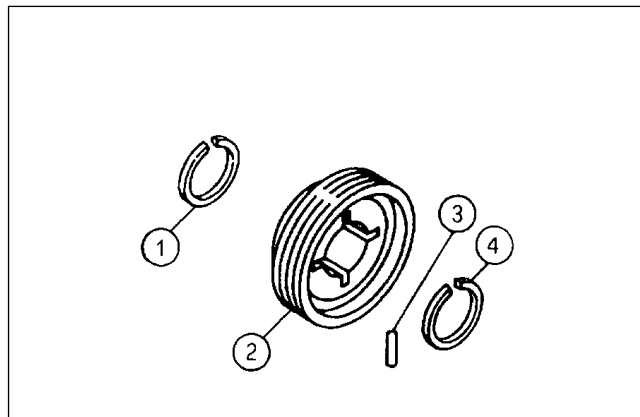
- bomba aceite (1).

**Remove:**

- circlip (1),
- drive gear (2),
- dowel pin (3),
- circlip (4).

**Demontage:**

- Sicherungsring (1)
- Verbindungsgetriebe zur Pumpe (2)
- Zapfen (3)
- Sicherungsring (4)



31

**Déposer:**

- circlip (1),
- pignon menant pompe (2),
- goupille (3),
- circlip (4).

**Quitar:**

- anillo elástico (1),
- engranaje conductor bomba (2),
- perno (3),
- anillo elástico (4).

**OIL PUMP AND CDI MAGNETO**

- 1) Cover crankcase 2
- 2) Plain washer
- 3) Rotor
- 4) Loading coil
- 5) Lighting coil
- 6) Pick-up
- 7) Stator base
- 8) Oil seal
- 9) Gasket\*\*
- 10) Oil hase
- 11) Oil delivery hose
- 12) Hose clamp
- 13) Autolube pump
- 14) O-ring \*\*
- 15) Hose clamp\*\*
- 16) Pump drive gear

\*\* Use a new part

**ÖLPUMPE UND ZÜNDMAGNET**

- 1) Wasserpumpendeckel
- 2) Flachscheibe
- 3) Rotor
- 4) Ladespule
- 5) Lichtspule
- 6) Stromabnehmer
- 7) Statorplatte
- 8) Schmierring
- 9) Dichtung \*\*
- 10) Öl-Anschlußleitung
- 11) Ölzulauf
- 12) Klemme
- 13) Ölpumpe
- 14) O-Ring \*\*
- 15) Federring
- 16) Pumpengetriebe

\*\* Verwenden Sie ein neues Teil

**POMPE À HUILE ET VOLANT MAGNÉTIQUE CDI**

- 1) Couvercle de pompe à eau
- 2) Rondelle plate
- 3) Rotor
- 4) Bobine de charge
- 5) Bobine d'éclairage
- 6) Capteur d'allumage
- 7) Base stator
- 8) Joint d'huile
- 9) Joint\*\*
- 10) Tuyau d'alimentation en huile
- 11) Tuyau d'arrivée huile
- 12) Collier
- 13) Pompe à huile
- 14) Joint torique\*\*
- 15) Circlip
- 16) Pignon menant pompe

\*\* Monter un composant neuf

**BOMBA ACEITE Y MAGNETO CDI**

- 1) Tapa para bomba agua
- 2) Arandela plana
- 3) Rotor
- 4) Bobina de carga
- 5) Bobina de iluminación
- 6) Pick-up
- 7) Base estator
- 8) Guardagotas
- 9) Empaque \*\*
- 10) Tubo alimentación aceite
- 11) Tubo llegada aceite
- 12) Abrazadera
- 13) Bomba aceite
- 14) O-ring \*\*
- 15) Anillo elástico
- 16) Engranaje conductor bomba

\*\* Utilizar una nueva pieza

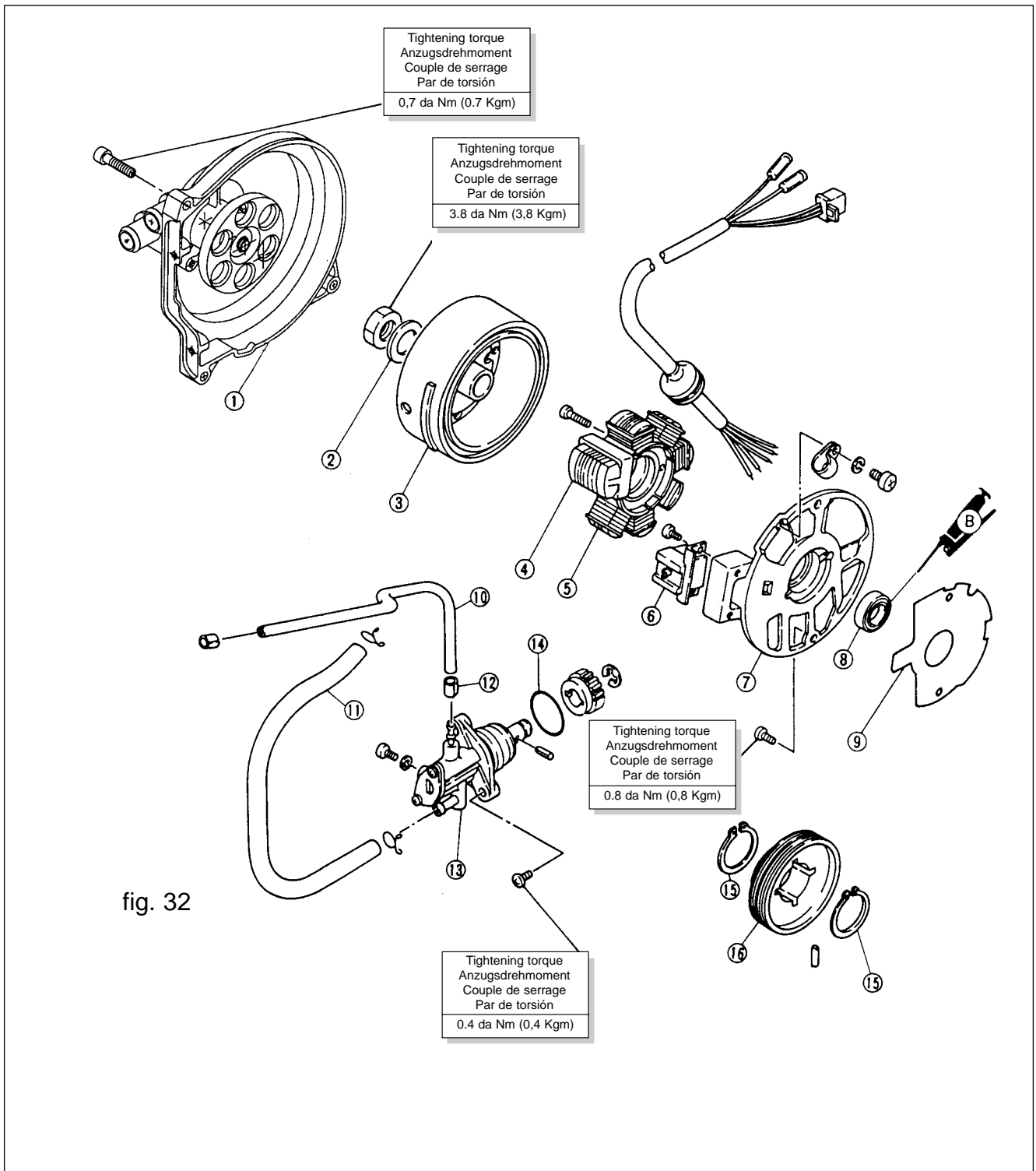


fig. 32

## AUTOLUBE PUMP

Wear or internal malfunction may cause pump output to vary from factory setting. This situation is, however, extremely rare. If improper output is suspected, inspect the following:

### Inspect:

- delivery line. Obstructions, blow out.,
- O-ring: wear/damage, replace,
- autolube pump drive gear teeth,
- autolube pump driven gear teeth: pitting/wear/damage, replace.

## POMPE À HUILE

Der Verschleiß oder die Fehlfunktion können die Fördermenge der Pumpe beeinträchtigen. Diese Situation ist äußerst selten. Wenn die Pumpe unregelmäßige Leistung zeigt, ist wie folgt zu verfahren:

### Kontrolle:

- Die Versorgungsleitung
- Dichtungsring: Falls verbraucht, austauschen.
- Pumpenantrieb: Im Schadensfall oder bei außergewöhnlichem Verbrauch austauschen.

### Remove:

- nut (primary sheave).

### Demontage:

- Mutter (Primärantrieb)

### Déposer:

- écrou (poulie primaire).

## POMPE A HUILE

L'usure et le mauvais fonctionnement peuvent modifier les valeurs de tarage de la pompe. Toutefois, cette situation est extrêmement rare. Si l'on soupçonne un rendement irrégulier de la pompe, effectuer les contrôles suivants:

### Contrôler:

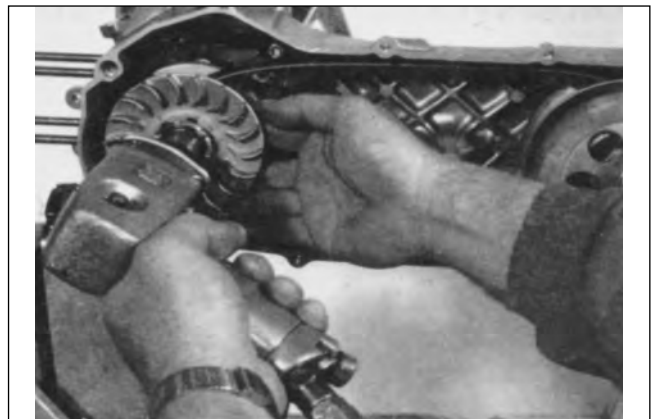
- le conduit d'alimentation
- la bague d'étanchéité: remplacer en cas d'usure,
- le pignon menant de la pompe
- le pignon mené de la pompe: remplacer en cas de détérioration ou d'usure excessive.

## BOMBA ACEITE

El desgaste o el mal funcionamiento pueden variar los valores de calibrado de la bomba. Esta situación es muy rara. Si se sospecha un rendimiento irregular de la bomba, verificar lo siguiente:

### Controlar:

- el conducto de alimentación,
- anillo aislador: en caso de desgaste, sustituirlo,
- el engranaje guía de la bomba,
- el engranaje guiado de la bomba: en caso de daños o desgaste excesivo, sustituir.



33

### Quitar:

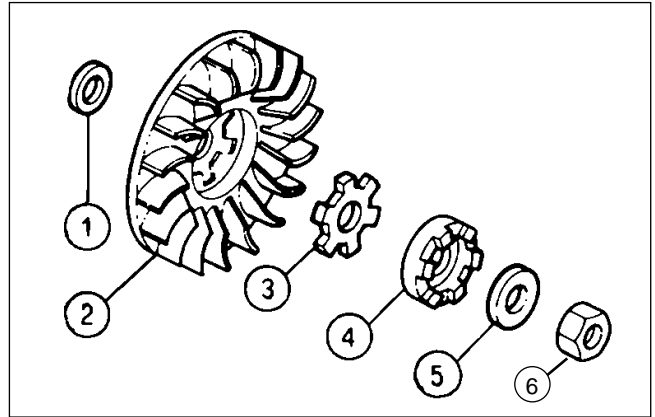
- tuerca (polea primaria).

**Remove:**

- shin (1),
- primary sheave (2),
- special washer (3),
- one-way clutch (4),
- plain washer (5),
- nut (6).

**Demontage:**

- Distanzstück (1)
- Primärscheibe (fest) (2)
- Zahnscheibe (3)
- Starterkupplung (4)
- Konusscheibe (5)
- Mutter (6)



34

**Déposer:**

- rondelle (1),
- poulie primaire (fixe) (2),
- croisillon (3),
- rochet (4),
- rondelle conique (5),
- écrou (6).

**Quitar:**

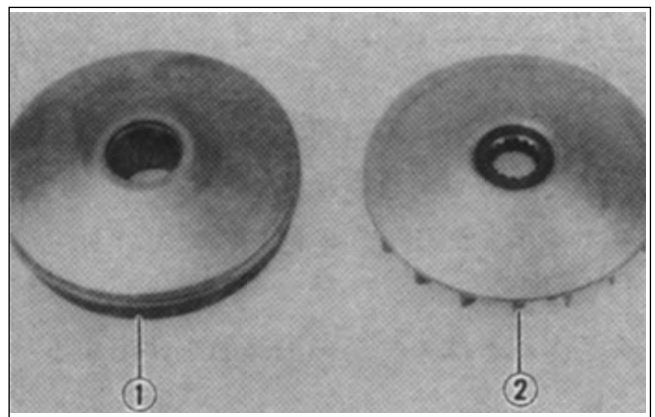
- espesor (1),
- polea primaria (fija) (2),
- cruceta (3),
- acoplamiento arranque (4),
- arandela cónica (5),
- tuerca (6).

**PRIMARY SHEAVE****Inspect:**

- primary sliding sheave (1),
- primary fixed sheave (2),
- collar,
- Wear/cracks/scratch/damage, replace.

**PRIMÄRANTRIEB****Kontrolle:**

- Beweglicher Primärantrieb (1)
- Fester Primärantrieb (2)
- Hülse/Nabenring
- Bei Abnutzung, Brüchen, Riefen, Schäden: austauschen



35

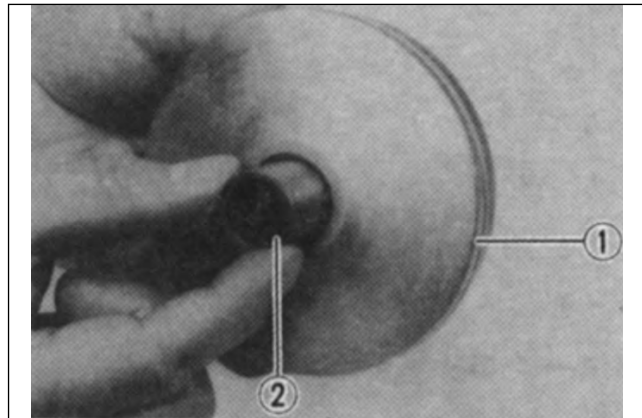
**POULIE PRIMAIRE****Contrôler:**

- poulie primaire mobile (1),
- poulie primaire fixe (2),
- douille,
- usures/cassures/rayures/détériorations : remplacer

**POLEA PRIMARIA****Controlar:**

- polea primaria móvil (1),
- polea primaria fija (2),
- casquillo,
- desgastes, roturas, rayados/daños: sustituir.

- **Check:** free movement. Insert the collar into the primary sliding sheave and check for free movement. Stick or excessive play, replace the sheave and collar.



36

- **Prüfen** Sie die regelmäßige Leichtgängigkeit nach. Setzen Sie die Hülse in die Antriebscheibe ein, während Sie die Leichtgängigkeit kontrollieren. Widrigenfalls bzw. bei außergewöhnlichem Spiel tauschen Sie die Antriebscheibe und die Hülse aus.

- **Vérifier** le coulisement régulier. Introduire la douille à l'intérieur de la poulie primaire, en contrôlant que le mouvement soit parfaitement libre. Dans le cas contraire ou avec un jeu excessif, remplacer la poulie et la douille.

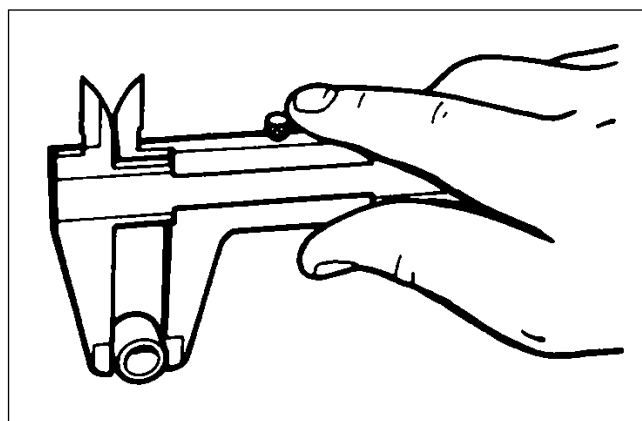
- **Verificar** el regular deslizamiento. Introducir el casquillo en el interior de la polea primaria, controlando que el movimiento resulte libre. En caso contrario o de holgura excesiva, sustituir la polea y el casquillo.

- **Inspect:** weight. if damaged, replace.

- **Inspect:** weight outside diameter. Out of limit, replace.  
**Weight outside diameter:**  
**15 mm (0.59 in).**  
**Limit: 14,5 mm (0.57 in).**

- **Kontrolle:** Magnet. Wenn beschädigt, austauschen.

- **Kontrollieren** Sie den Außendurchmesser. Wenn dieser außer dem Limit liegt, austauschen.  
**Außendurchmesser: 15 mm**  
**Limit: 14,5 mm.**



37

- **Contrôler:** la massette. La remplacer en cas de détérioration.

- **Contrôler:** le diamètre extérieur de la massette, s'il sort des limites, remplacer.  
**Diamètre extérieur: 15 mm.**  
**Limite: 14,5 mm.**

- **Controlar:** el peso. Si está dañado, sustituirlo.

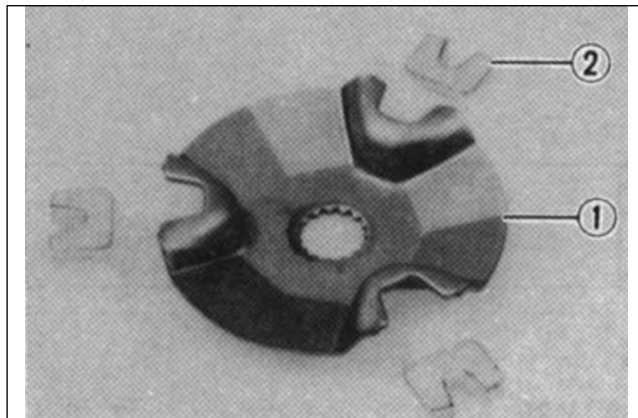
- **Controlar** el diámetro exterior del peso, si resulta fuera límite, sustituirlo.  
**Diámetro exterior: 15 mm**  
**Límite: 14,5 mm.**

**Inspect:**

- cam (primary sheave) (1).
- slider (2).
- Wear/damage, replace.

**Kontrolle:**

- Nocken (Primärtrieb) (1)
- Schleppebel (2)
- Bei übermäßigem Verschleiß austauschen.



38

**Contrôler:**

- came (poulie primaire) (1).
- curseurs (2).
- Remplacer en cas d'usure excessive.

**Controlar:**

- leva (polea primaria) (1).
- tacos arrastre (2).
- En caso de desgaste excesivo, sustituir.

**V-BELT**

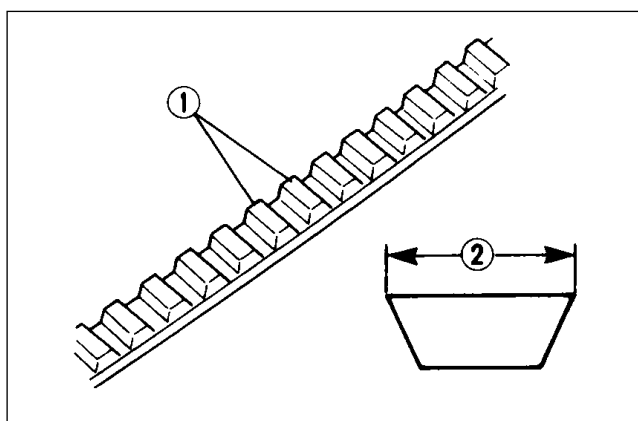
- **Inspect:** V-belt (1).  
Crack/wear/scaling/chipping, replace.  
Oil or grease adhered to the V-belt, replace.
- **Measure:** V-belt width (2).  
Out of specification, replace.  
**Standard width: 16,6 mm.**  
**Limit: 15,2 mm.**

*Note: measure the V-belt with on several points.*

**KEILRIPPENRIEMEN (POLY-V)**

- **Kontrolle:** Riemen (1)  
Bei übermäßigem Verschleiß, Rissen und Ausspaltung sowie bei Öls Spuren austauschen.
- **Abmessen:** Kopfbreite (2). Wenn außer der Toleranz, austauschen.  
**Standardbreite: 16,6 mm.**  
**Limit: 15,2 mm.**

*Vermerk: Führen Sie die Kontrolle der Riemenbreite an verschiedenen Punkten des Riemens durch.*



39

**COURROIE**

- **Contrôler:** courroie (1).  
Usure excessive, entailles, crevasses: remplacer. Si imprégnée d'huile, remplacer également.
- **Mesurer:** largeur tête. Remplacer si hors limites.  
**Profondeur standard: 16,6 mm.**  
**Limite 15,2 mm.**

*Nota: effectuer le contrôle de la largeur en différents points de la courroie.*

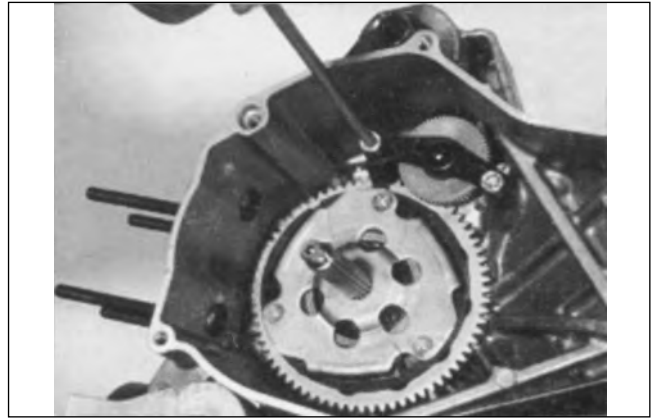
**CORREA**

- **Controlar:** correa (1).  
Desgaste excesivo, cortes, fisuraciones: sustituirlas. Si está empapada de aceite, sustituirla
- **Medir:** ancho cabeza (2). Si es fuera límite, sustituir.  
**Profundidad standard: 16,6 mm**  
**Límite: 15,2 mm**

*Nota: efectuar el control de la anchura en diferentes puntos de la correa.*

## STARTER CLUTCH AND GEARS

- **Remove:** idle gear plate.



## STARTERKUPPLUNG UND GETRIEBE

- **Demontage:** Bauen Sie die zwischen den Getriebehälften liegende Zwischenplatte aus.

## ENTRAÎNEMENT DÉMARREUR ET PIGNONS

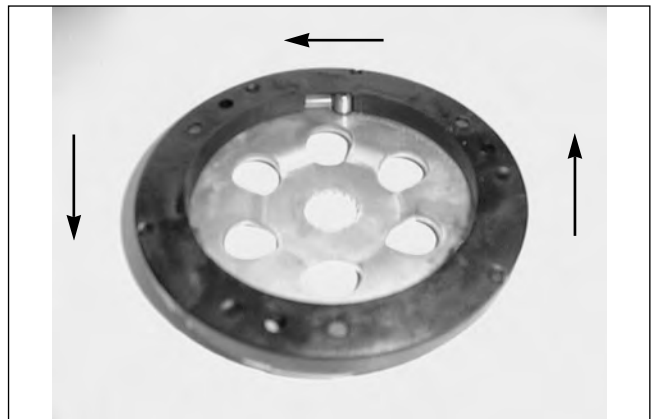
- **Déposer:** plaque de maintien pignon intermédiaire.

## EMBRAGUE DE ARRANQUE Y ENGRANAJES

- **Quitar:** placa de bloqueo engranaje intermedio.

- **Inspect:** starter clutch.
- **Push** the dowel pin to arrow direction. Unsmooth operation, replace starter clutch assembly.

- **Kontrolle:** Starterkupplung
- **Drücken** Sie den Stift vom Ausgangspunkt in Pfeilrichtung. Wenn keine einwandfreie Funktion gewährleistet ist, wechseln Sie die gesamte Gruppe Starterkupplung aus.

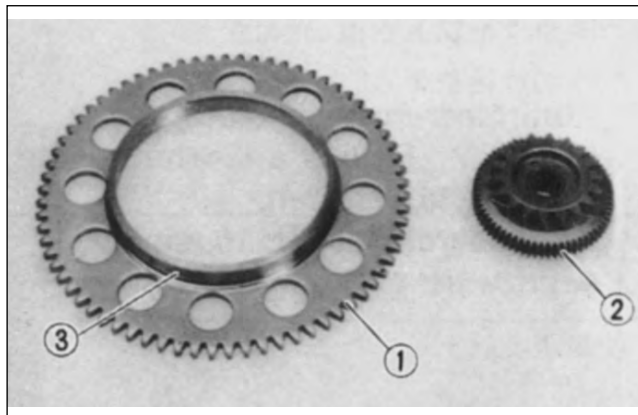


- **Contrôler:** la couronne de friction.
- **Pousser** la douille de positionnement dans le sens de la flèche. Si le fonctionnement n'est pas régulier, remplacer le groupe d'entraînement.

- **Controlar:** embrague de arranque.
- **Empujar** el gorrón en la dirección de la flecha. Si el funcionamiento no resulta regular, sustituir el grupo embrague de arranque.



- **Inspect:**
- starter wheel gear teeth (1),
- idle gear teeth (2),
- Burrs/chips/roughness/wear, replace.
- Mounting boss (starter wheel gear 3). Pittings/damage, replace.



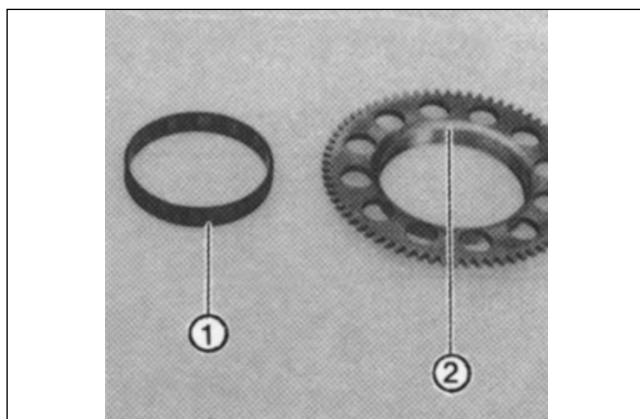
42

- **Kontrolle:**
- Die Zähne des Großen Getrieberades (1)
- Die Zähne des kleinen Getrieberades (2)
- Bei übermäßiger Abnutzung auswechseln.
- Montagering (Standard (3)). Wenn sich Schäden zeigen, auswechseln

- **Contrôler:**
- les dents de la couronne (1),
- les dents du pignon (2),
- en cas d'usure excessive, remplacer.
- Bague de montage (couronne) (3). Remplacer en cas de détérioration.

- **Controlar:**
- los dientes del engranaje (1),
- los dientes del engranaje (2),
- en caso de desgaste excesivo, sustituir.
- Anillo de montaje (rueda de arranque (3). Si presenta daños, sustituir.

- **Inspect:**
- bearing (starter wheel gear) (1),
- inner surface (starter wheel gear) (2).
- Pitting/damage, replace.



43

- **Kontrolle:**
- Lager (Starter-Getrieberad) (1)
- Innere Oberfläche (Starter-Getrieberad) (2)
- Falls Schäden, austauschen.

- **Contrôler:**
- roulement (couronne démarrage) (1),
- superficie intérieure (couronne démarrage) (2),
- en cas de détérioration, remplacer.

- **Controlar:**
- cojinete (engranaje rueda arranque) (1),
- superficie interna (engranaje rueda arranque) (2),
- En caso de daños, sustituir.

## STARTER CLUTCH

*Note: with the engine mounted, starter clutch can be maintained by removing the following parts: side cover, air shroud (outer), primary and secondary sheave, V-belt.*

### Remove:

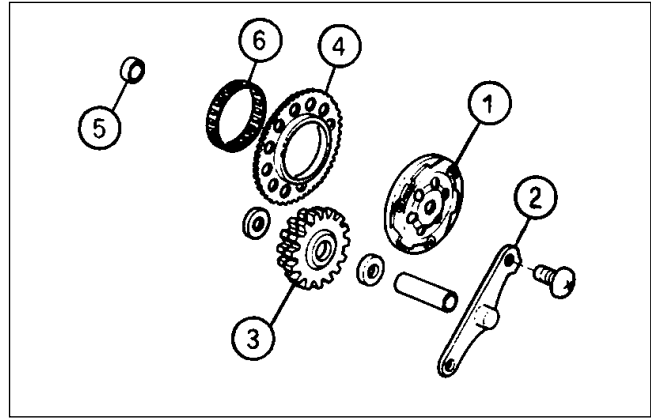
- starter clutch (1),
- idle gear plate (2),
- idle gear (3),
- starter wheel gear (4),
- collar (5),
- bearing (6).

## STARTERKUPPLUNG

*Vermerk: Am eingebauten Motor kann die Starterkupplung in ihren verschiedenen Teilen ausgebaut werden.*

### Ausbau:

- Starterkupplung (1)
- Getriebeplatte (2)
- Getrieberad (3)
- Getrieberad (4)
- Buchse (5)
- Lager (6)



44

## ENTRAÎNEMENT DÉMARREUR

*Nota: à moteur dans le cadre, le mécanisme d'entraînement est accessible après dépose des carters latéraux, des poulies primaire et secondaire et de la courroie.*

### Déposer:

- disque de friction (1),
- plaquette (2),
- pignon (3),
- couronne (4)
- bague (5),
- roulement (6).

## EMBRAGUE DE ARRANQUE

*Nota: con el motor montado se puede llegar al embrague de arranque quitando las siguientes piezas: cárter lateral, polea primaria y secundaria, correa.*

### Quitar:

- embrague de arranque (1),
- placa engranaje (2),
- engranaje (3),
- engranaje (4),
- (5),
- cojinete 86).

## STARTER MOTOR

*Note: with the engine mounted, starter motor can be maintained by removing the side cover.*

### Remove:

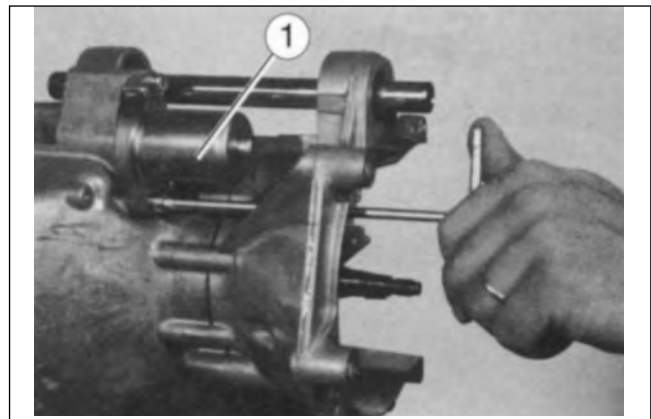
- starter motor (1).

## ANLASSER

*Vermerk: Am eingebauten Motor kann der Anlasser nach Öffnen des Seitendeckels ausgebaut werden.*

### Ausbau:

- Anlasser (1)



45

## DÉMARREUR ÉLECTRIQUE

*Nota: à moteur dans le cadre, le démarreur électrique est accessible après dépose du carter latéral.*

### Déposer:

- démarreur électrique (1).

## MOTOR DE ARRANQUE

*Nota: con el motor montado se puede llegar al motor de arranque quitando el cárter lateral.*

### Quitar:

- motor de arranque (1).

**STARTER MOTOR SYSTEM**

- 1) Collar
- 2) Bearing
- 3) Starter wheel gear
- 4) Starter clutch
- 5) Idle gear plate
- 6) Idle gear shaft
- 7) Plain washer
- 8) Idle gear
- 9) O-ring
- 10) Starter motor

**PRINZIP DES ANLASSERS**

- 1) Buchse
- 2) Rollenlagerkäfig
- 3) Großes Getrieberad
- 4) Anlasserkupplung
- 5) Getriebeplatte
- 6) Zapfen
- 7) Flachscheibe
- 8) Kleines Getrieberad
- 9) O-Ring
- 10) Anlasser

**SYSTÈME DE DÉMARRAGE**

- 1) Bague
- 2) Cage à rouleaux
- 3) Couronne
- 4) Disque de friction
- 5) Plaquette
- 6) Axe
- 7) Rondelle
- 8) Pignon
- 9) Joint torique
- 10) Démarreur électrique

**SISTEMA DE ARRANQUE**

- 1) Casquillo
- 2) Jaula de rodillos
- 3) Engranaje
- 4) Embrague motor arranque
- 5) Placa engranaje
- 6) Perno
- 7) Arandela plana
- 8) Engranaje
- 9) O-ring
- 10) Motor de arranque

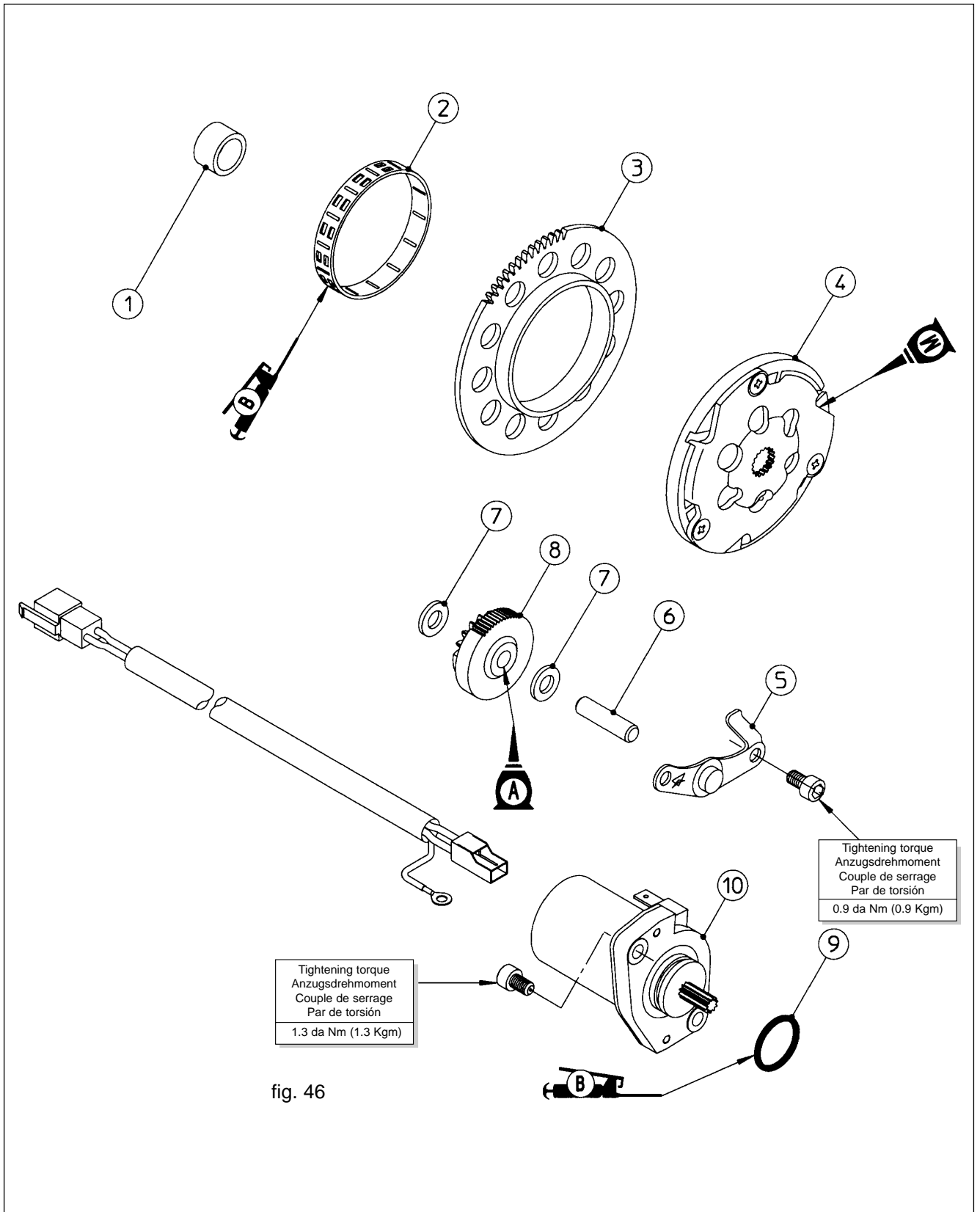


fig. 46

**Loosen:**

- nut (clutch carrier).

**Lockern:**

- Mutter (Kupplungsglocke)



47

**Desserrer:**

- l'écrou (de fixation cloche d'embrayage).

**Aflojar:**

- tuerca (fijación campana embrague)

**Remove:**

- secondary sheave assembly (1),
- V-belt (3).

*Note: while pulling in the sliding sheave (2) as shown, remove the secondary sheave assembly and V-belt at the same time.*

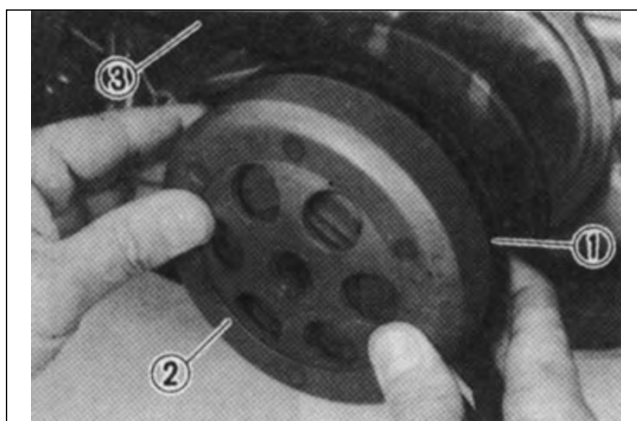
**CLUTCH**

- **Inspect:** Clutch housing inner surface. Scratches/rust, remove. Use an emery cloth (lightly and evenly polishing).

**Ausbau:**

- Sekundär-Scheibengruppe (1)
- Riemen (3)

*Vermerk: Während Sie die Scheiben (2) lockern, bauen Sie gleichzeitig die Scheibengruppe und den Riemen aus.*



48

**KUPPLUNG**

- **Kontrolle:** Die Oberfläche im inneren Kupplungsgehäuse. Falls Streifen oder Riefen, bauen Sie aus und reinigen Sie mit einem Schleifleinen.

**Déposer :**

- groupe poulie secondaire (1),
- courroie (3).

*Nota: lorsqu'on opère sur la poulie (2), déposer le groupe poulie secondaire et la courroie simultanément.*

**Quitar:**

- grupo polea secundaria (1),
- correa (3).

*Nota: mientras se maneja la polea (2), extraer el grupo polea secundaria y la correa contemporáneamente.*

**EMBRAYAGE**

- **Contrôler:** la surface intérieure du logement de l'embrayage. En cas de rayures ou de rouille, déposer et nettoyer avec du papier abrasif.

**EMBRAGUE**

- **Controlar:** la superficie interna alojamiento embrague. En caso de rayados o herrumbre, quitar y limpiar con tela esmeril.

- **Measure:** clutch housing inside diameter (a). Out of specification, replace.

**Clutch housing inside diameter:**  
105,0 mm. (4,13 in)/107 mm. (4,2/in)

**Wear limit: 105,4/ (107,4) mm.(107,4 mm) (4,23 in).**

- **Inspect:** clutch shoes. Glazed parts, sand with coarse sandpaper.

*Note: after using the sand paper, clean out the polished particles with cloth.*

- **Messen:** Innendurchmesser der Kupplungsglocke (a). Wenn außer der Toleranz, austauschen.

**Nennmaß des Innendurchmessers: 105,0/(107) mm**  
**Zulässige Toleranz: 105,4/(107,4) mm**

- **Kontrolle:** Kupplungsbeläge. Wenn nötig, schleifen Sie mit grobkörnigen Schleifpapier.

*Vermerk: Nach durchgeführter Arbeit reinigen Sie alles peinlichst von den Überresten.*

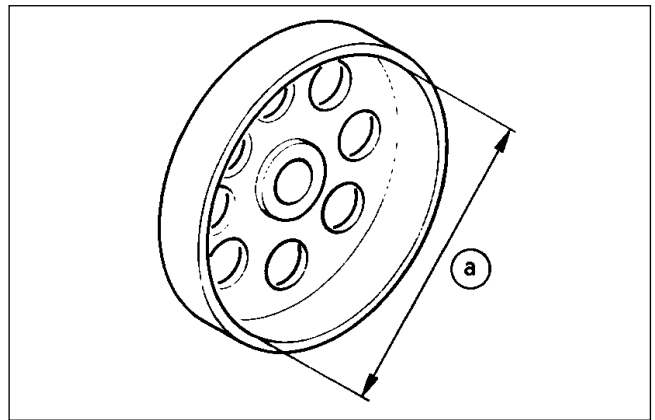
- **Mesurer:** le diamètre intérieur de la cloche d'embrayage (a). S'il se trouve hors du champ de tolérance, remplacer.

**Diamètre intérieur: 105,0/(107) mm.**

**Usure limite: 105,4/(107,4) mm.**

- **Contrôler:** les garnitures d'embrayage. Si nécessaire, rectifier avec du papier abrasif à gros grain.

*Nota: à la fin de l'opération, nettoyer soigneusement en éliminant les résidus.*



49

- **Remove:** nut (clutch carrier) (1).

*Note: compress the secondary sheave by CLUTCH SPRING HOLDER (2).*



**Do not remove the nut yet. If the nut is removed without compressing the secondary sheave, it will jump out cause injury.**

- **Abbau:** Befestigungsmutter der Kupplung (1)

*Vermerk: Drücken Sie die Sekundärscheibe mit dem Kupplungsfeder-Halter (2) zusammen.*



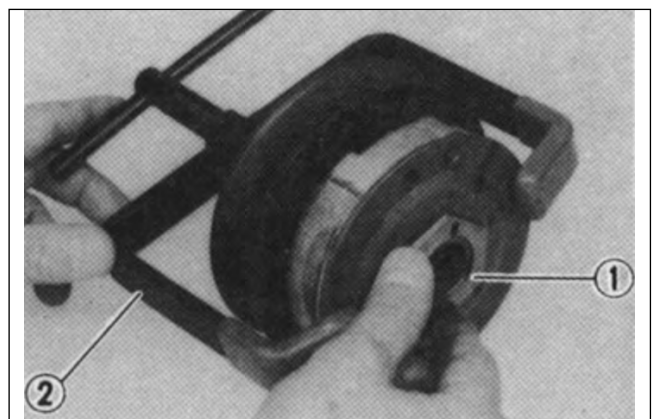
**Un Sahäden zu vermeiden mufs beim Abschremben der mutter die Sekundärscheibe zusammengedrückt werden.**

- **Déposer:** l'écrou de fixation de l'embrayage (1).

*Nota: comprimer la poulie secondaire avec le SUPPORT RESORT D'EMBRAYAGE (2).*



**Pour éviter des dégâts, retirer l'écrou en comprimant simultanément la poulie secondaire.**



50

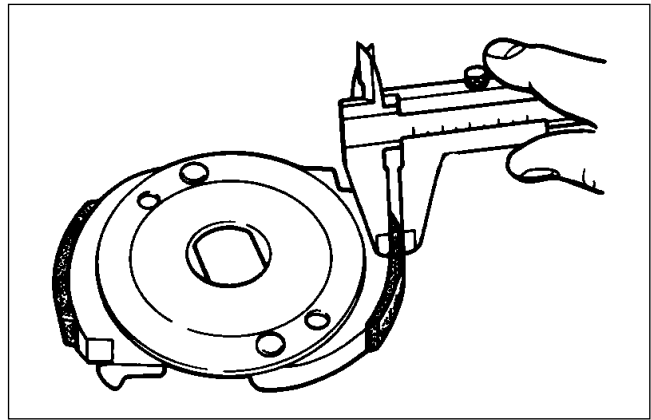
- **Quitar:** tuerca fijación embrague (1).

*Nota: comprimir la polea secundaria mediante el SOPORTE RESORTE EMBRAGUE (2).*



**Para evitar daños, quitar la tuerca comprimiendo contemporáneamente la polea secundaria.**

- **Measure:** clutch shoe thickness (a).  
Out of specification, replace.  
**Clutch shoe thickness: 4,0mm/3,5 mm(0,14 in) (0.16 in).**  
**Wear limit: 2,5 mm/(0.10 in)/1,75 mm. (0.07 in).**
- **Check:** clutch shoe smooth operation. Unsmooth operation, repair.



51

- **Messen:** Belagdicke (a).  
Wenn außer der Toleranz, ersetzen.  
**Nennmaß: 4,0/(3,5) mm**  
**Größtlimit: 2,5/(1,75) mm**
- **Nachprüfung:** Die einwandfreie Funktion der Kupplungsbeläge.

- **Mesurer:** l'épaisseur de la garniture (a).  
Remplacer si hors du champ de tolérance.  
**Épaisseur: 4,0/(3,5) mm.**  
**Usure limite: 2,5/(1,75) mm.**
- **Vérifier:** le fonctionnement régulier de la garniture d'embrayage.

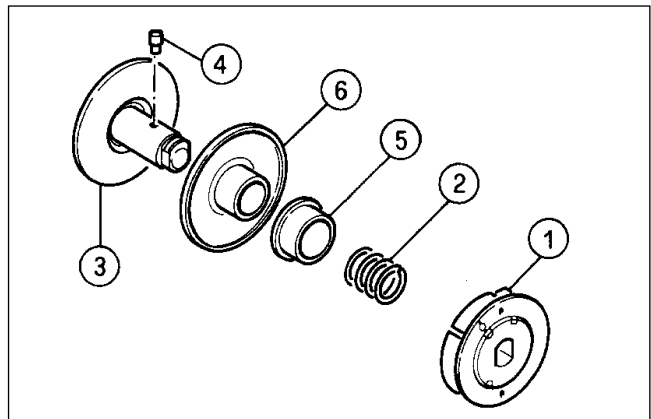
- **Medir:** espesor zapata (a).  
Si es fuera tolerancia, sustituir.  
**Espesor: 4,0/(3,5) mm.**  
**Límite desgaste: 2,5/(1,75) mm.**
- **Verificar:** el regular funcionamiento de la zapata embrague.

#### Remove:

- clutch carrier (1),
- compression spring (2),
- secondary sheave (fixed) (3),
- pin (4),
- spring seat (5),
- secondary sheave (sliding) (6).

#### Ausbau:

- Kupplungsbelag-Halter (1)
- Andrückfeder (2)
- Kupplungs-Druckplatte (3)
- Stift (4)
- Federsitz (5)
- Kupplungsscheibe (6)



52

#### Déposer:

- le support garnitures d'embrayage (1),
- le ressort d'appui (2)
- la poulie secondaire fixe (3),
- le pion (4),
- le siège de ressort (5),
- la poulie secondaire mobile (6)

#### Quitar:

- soporte zapatas embrague (1),
- resorte de contraste (2)
- patea secundaria fija (3).
- perno (4).
- asiento resorte (5),
- patea secundaria móvil (6)

## SECONDARY SHEAVE

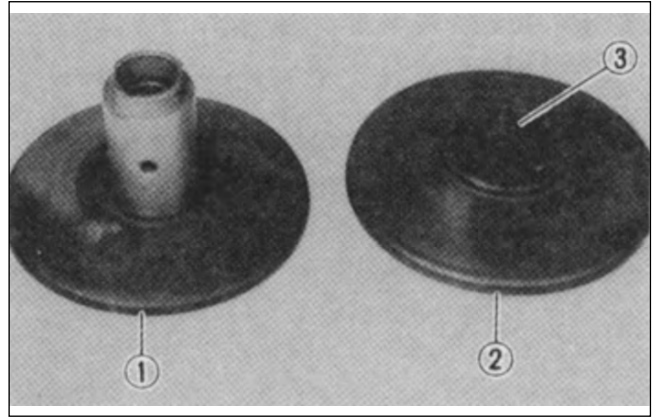
### Inspect:

- secondary sheave (fixed) (1),
- secondary sheave (sliding) (2),
- oil seal (3).
- Scratch, crack, damage: replace as a set.

## SEKUNDÄRANTRIEB

### Kontrolle:

- Druckplatte (1)
- Mitnehmerscheibe (2)
- Ölabweiser (3)
- Falls Brüche, Schäden oder Risse, austauschen.



53

## POULIE SECONDAIRE

### Contrôler:

- poulie secondaire (fixe) (1),
- poulie secondaire (coulissement) (2),
- joint d'huile (3).
- En cas de rupture, dégâts, rayures : les remplacer.

## POLEA SECUNDARIA

### Controlar:

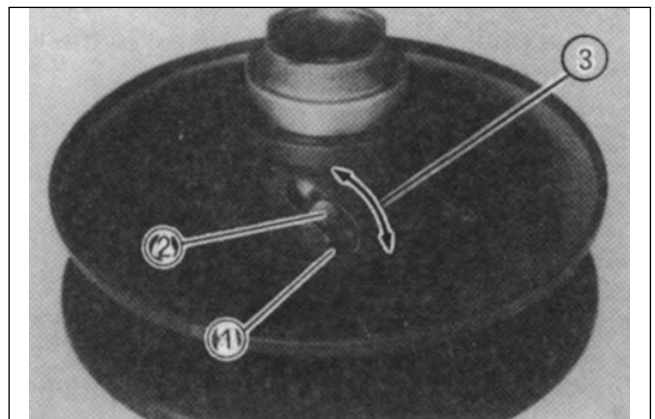
- polea secundaria (fija) (1),
- polea secundaria (deslizamiento) (2),
- guardagotas (3).
- En caso de roturas, daños, rayados: sustituir.

### Inspect:

- torque cam groove (1),
- guide pin (2). Wear, damage, replace as a set,
- O-rings (3). Damage, replace,
- sliding sheave smooth sliding. Unsmooth sliding, replace as a set.

### Kontrolle:

- Nut (1)
- Mitnehmerstift (2). Wenn sich Schäden oder Verschleiß spüren zeigen, austauschen.
- Sicherungsring (3). Wenn beschädigt, austauschen.
- Stellen Sie den Schlupf ein. Wenn keine Einstellung möglich, austauschen.



54

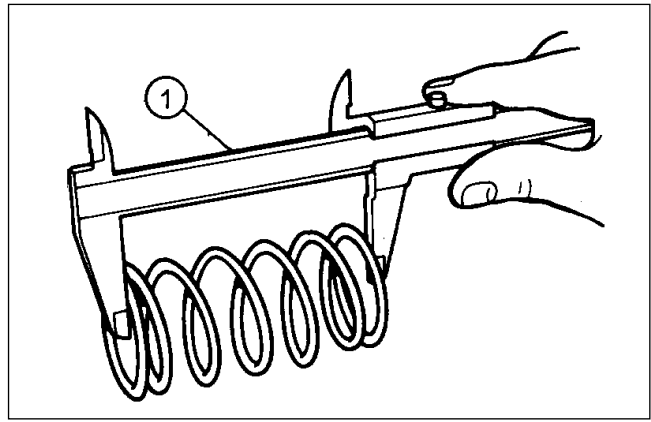
### Contrôler:

- la gorge (1),
- douille de positionnement (2). En cas de détérioration ou de traces d'usure, remplacer,
- bague d'étanchéité (3). Remplacer en cas de dommages,
- le coulissement régulier de la poulie, sinon remplacer celle-ci.

### Controlar:

- garganta (1),
- perno guía (2). Si presenta daños o trazas de desgaste, sustituir,
- anillo aislador (3). Si está dañado, sustituirlo,
- regular deslizamiento de la polea. Si no resulta regular, sustituir.

- **Measure:** spring (secondary sheave), free length (1). Out of specification, replace.  
**Spring secondary sheave: free length 121,7 mm.(4.79 in)**  
**Limit: 106,7 mm. (4.59 in).**



55

- **Messen:** Andrückfeder, Länge im entspannten Zustand (1). Wenn außer der Toleranz, austauschen.  
**Entspannte Länge: 121,7 mm**  
**Limit: 106,7 mm**

- **Mesurer:** le ressort (poulie secondaire), longueur libre du ressort (1). Si elle sort des limites, remplacer le ressort.  
**Longueur libre: 121,7 mm.**  
**Limite: 106,7 mm.**

- **Medir:** resorte (polea secundaria), longitud libre del resorte (1). Si es fuera límite, sustituirlo.  
**Longitud libre: 121,7 mm**  
**Límite: 106,7 mm**



**V-BELT, PRIMARY AND SECONDARY SHEAVE**

- 1) Clutch housing
- 2) Clutch carrier
- 3) Spring
- 4) Spring (secondary sheave)
- 5) Spring seat
- 6) Oil seal \*\*
- 7) O-ring
- 8) Secondary sheave (sliding)
- 9) V-belt
- 10) Pin
- 11) Secondary sheave (fixed)
- 12) Washer
- 13) One-way clutch
- 14) Special washer
- 15) primary sheave (fixed)
- 16) Plain washer
- 17) Collar
- 18) Primary sheave (sliding)
- 19) Counterweight
- 20) Slider (primary sheave)
- 21) Cam (primary sheave)

**\*\* Use new parts**

- a) Clutch plate wear limit: 2,5 mm.
- b) Length limit of secondary sheave spring: 106,7 mm.
- c) Counterweight external diameter limit: 14,5 mm.
- d) V-belt depth limit 15.2 mm.

**KEILRIPPENRIEMEN, PRIMÄR UND SEKUNDÄRANTRIEB**

- 1) Kupplungsglocke
- 2) Kupplungsbelag-Halter
- 3) Belagfeder
- 4) Andrückfeder
- 5) Federtopf
- 6) Ölabweiser\*\*
- 7) O-Ring
- 8) Kupplungsscheibe
- 9) Riemen
- 10) Zapfen
- 11) Mitnehmerscheibe
- 12) Konusscheibe
- 13) Anlasserkupplung
- 14) Zahnscheibe
- 15) Primärtrieb, feste Scheibe
- 16) Distanzstück
- 17) Hülse
- 18) Primärtrieb, bewegl. Scheibe
- 19) Schwungscheibe
- 20) Mitnehmerstück
- 21) Nocken (Primärtrieb)

**\*\* Verwenden Sie neue Teile.**

- a) Grenzwert des Kupplungsverschleißes: 2,5 mm
- b) Grenzwert der entspannten Federlänge Sekundärtrieb: 106,7 mm
- c) Grenzwert des Gegengewicht Außendurchmessers: 14,5 mm.
- d) Grenzwert der Breite des Keilrippenriemens: 15,2 mm.

**COURROIE TRAPEZOÏDALE, POULIE PRIMAIRE ET SECONDAIRE**

- 1) Cloche d'embrayage
- 2) Support garniture d'embrayage
- 3) Ressort garnitures
- 4) Ressort d'appui (poulie secondaire)
- 5) Siège du ressort
- 6) Joint à lèvres
- 7) Joint torique
- 8) Poulie secondaire (mobile)
- 9) Courroie
- 10) Pion
- 11) Poulie secondaire (fixe)
- 12) Rondelle conique
- 13) Rochet
- 14) Croisillon
- 15) Poulie primaire (fixe)
- 16) Rondelle
- 17) Douille
- 18) Poulie primaire (mobile)
- 19) Masses centrifuges
- 20) Curseurs (poulie primaire mobile)
- 21) Came (poulie primaire mobile)

**\*\* monter un composant neuf**

- a) Usure limite embrayage: 2,5 mm.
- b) Longueur limite ressort libre poulie secondaire: 106,7 mm.
- c) Diamètre extérieur limite contrepoids: 14,5 mm.
- d) Profondeur limite courroie 15,2 mm.

**CORREA EN V, POLEA PRIMARIA Y SECUNDARIA**

- 1) Campana embrague
- 2) Soporte zapatas embrague
- 3) Resorte zapatas
- 4) Resorte contraste (polea secundaria)
- 5) Asiento resorte
- 6) Guardagotas
- 7) O-ring
- 8) Polea secundaria (móvil)
- 9) Correa
- 10) Perno
- 11) Polea secundaria (fija)
- 12) Arandela cónica
- 13) Embrague arranque
- 14) Cruceta
- 15) Polea primaria (fija)
- 16) Espesor
- 17) Casquillo
- 18) Polea primaria (móvil)
- 19) Masas centrífugas
- 20) Tacos arrastre (polea primaria móvil)
- 21) Leva (polea primaria móvil)

**\*\* Utilizar una nueva pieza**

- a) Límite desgaste embrague: 2,5 mm
- b) Límite longitud resorte libre polea secundaria: 106,7 mm
- c) Límite diámetro externo contrapeso: 14,5 mm.
- d) Límite de profundidad correa 15,2 mm

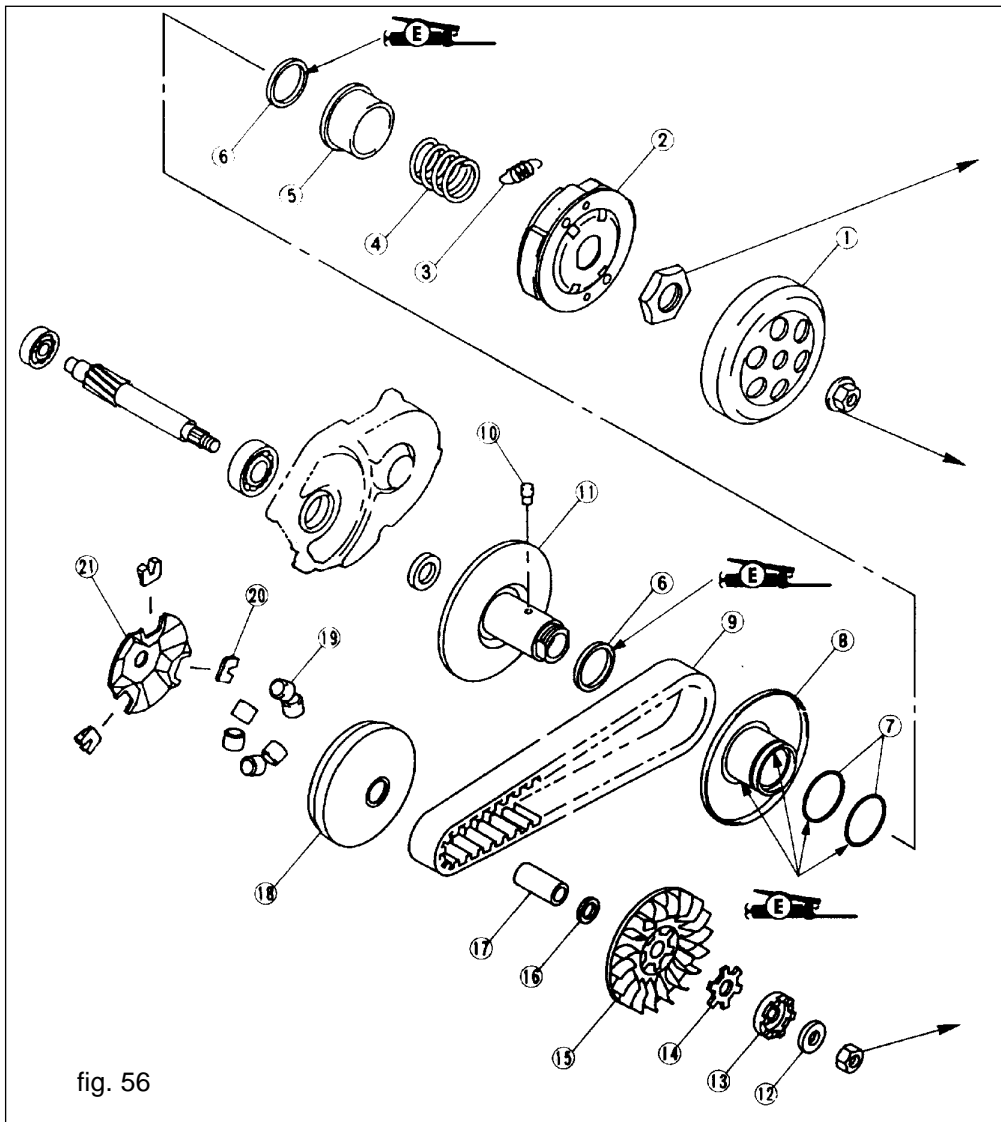


fig. 56

Tightening torque  
Anzugsdrehmoment  
Couple de serrage  
Par de torsión

5,0 da Nm (5,0 Kgm)

Tightening torque  
Anzugsdrehmoment  
Couple de serrage  
Par de torsión

4,0 da Nm (4,0 Kgm)

Tightening torque  
Anzugsdrehmoment  
Couple de serrage  
Par de torsión

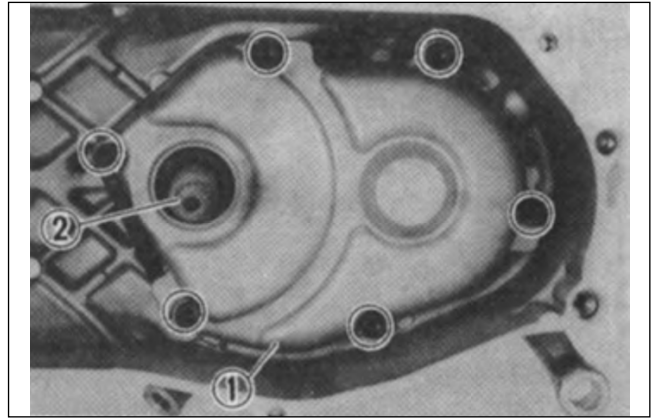
3,3 da Nm (3,3 Kgm)

## TRANSMISSION

*Note: with the engine mounted, transmission can be checked by removing the following parts: crankcase cover (left), secondary sheave, and V-belt.*

### Remove:

- transmission cover (1), with the mounted primary drive gear (2),
- gasket.



57

## GETRIEBE

*Vermerk: Am eingebauten Motor kann das Getriebe in seinen Einzelteilen ausgebaut werden: Seitendeckel, Sekundärtrieb und Riemen.*

### Ausbau:

- Getriebedeckel (1) mit eingestecktem Primärtrieb (2).
- Dichtung

## TRANSMISSION

*Nota: à moteur dans le cadre, la transmission est accessible après dépose des pièces suivantes : couvercle carter, poulie secondaire, et courroie.*

### Déposer:

- couvercle transmission (1), avec engrenage primaire (2),
- joint.

### Remove

- drive axle (1),
- main axle (2).

### Ausbau:

- Motorantriebswelle (1)
- Wechselradgetriebe (2)

### Déposer:

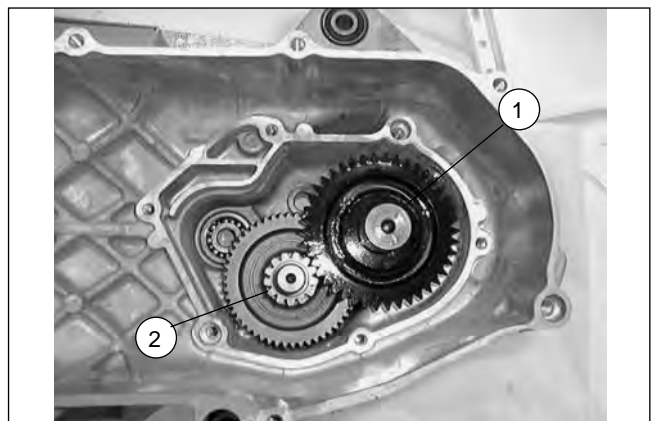
- arbre de sortie (1),
- pignon double intermédiaire (2).

## TRANSMISIÓN

*Nota: con el motor montado, se puede llegar a la transmisión quitando las siguientes piezas: cubierta cárter, polea secundaria y correa.*

### Quitar

- cubierta transmisión (1), con engranaje primario insertado (2),
- empaque.



58

### Quitar

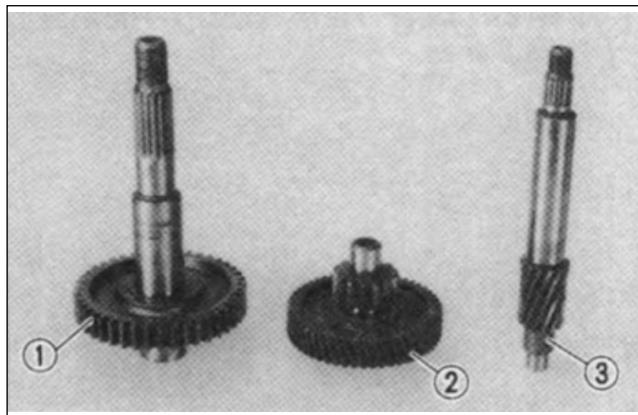
- árbol salida movimiento (1)
- engranaje doble intermedio (2).

**Inspect:**

- drive axle (1),
- main axle (2),
- primary drive gear (3).
- Wear/damage, replace.

**Kontrolle:**

- Motor-Antriebswelle (1)
- Wechselradgetriebe (2)
- Übertragungswelle (3)
- Falls übermäßiger Verbrauch, austauschen.



59

**Contrôler:**

- arbre de sortie (1),
- pignon double intermédiaire (2),
- arbre de transmission (3).
- Remplacer en cas d'usure excessive.

**Controlar:**

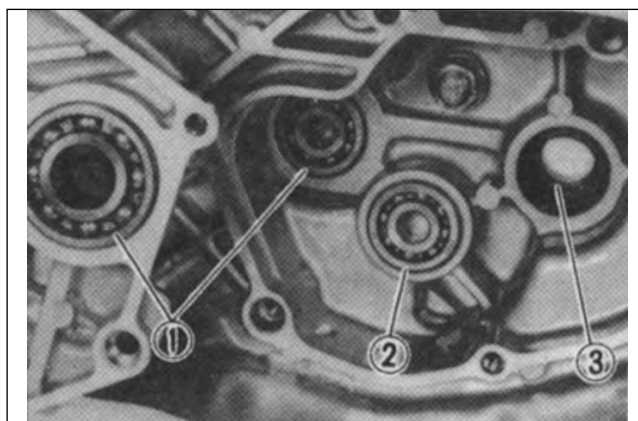
- árbol salida movimiento (1),
- engranaje doble intermedio (2),
- árbol de transmisión (3),
- En caso de desgaste excesivo, sustituir.

**Inspect:**

- bearing (primary drive gear) (1),
- bearing (main axle) (2),
- bearing (drive axle) (3).
- Pitting/damage, replace.

**Kontrolle:**

- Lager (1)
- Lager (2)
- Lager (3)
- Falls Riefen oder Freßspuren, austauschen.



60

**Contrôler:**

- roulement (1),
- roulement (2),
- roulement (3).
- remplacer en cas de rayures ou de grippages.

**Controlar:**

- cojinete (1),
- cojinete (2),
- cojinete (3).
- En caso de rayados o de atascamientos, sustituir.

- **Check** that the primary drive axle operates correctly. If not repair it.



- **Kontrollieren** Sie die richtige Funktion der Achse des Primärantriebs. Bei Fehlfunktion reparieren.

61

- **Contrôler** le fonctionnement régulier de l'axe primaire. En cas de mauvais fonctionnement, réparer.

- **Controlar** el regular funcionamiento del eje guía primario. En caso de mal funcionamiento, reparar.

**TRANSMISSION**

- 1) Circlip
- 2) Bearing
- 3) Oil seal
- 4) Drive axle
- 5) Bearing
- 6) Main axle
- 7) Conical spring washer
- 8) Plain washer
- 9) Bearing
- 10) Primary drive gear
- 11) Bearing
- 12) Dowel pin
- 13) Gasket (transmission cover) \*\*
- 14) Transmission cover
- 15) Oil seal

\*\* Use a new part

**GETRIEBE**

- 1) Sperring
- 2) Lager
- 3) Ölabweiser
- 4) Abtriebswelle
- 5) Lager
- 6) Wechselradgetriebe
- 7) Konische Federscheibe
- 8) Planscheibe
- 9) Lager
- 10) Getriebewelle
- 11) Lager
- 12) Anschlagzapfen
- 13) Dichtung (Getriebegehäuse) \*\*
- 14) Getriebegehäuse
- 15) Ölabweiser

\*\* Verwenden Sie ein neues Teil.

**TRANSMISSION**

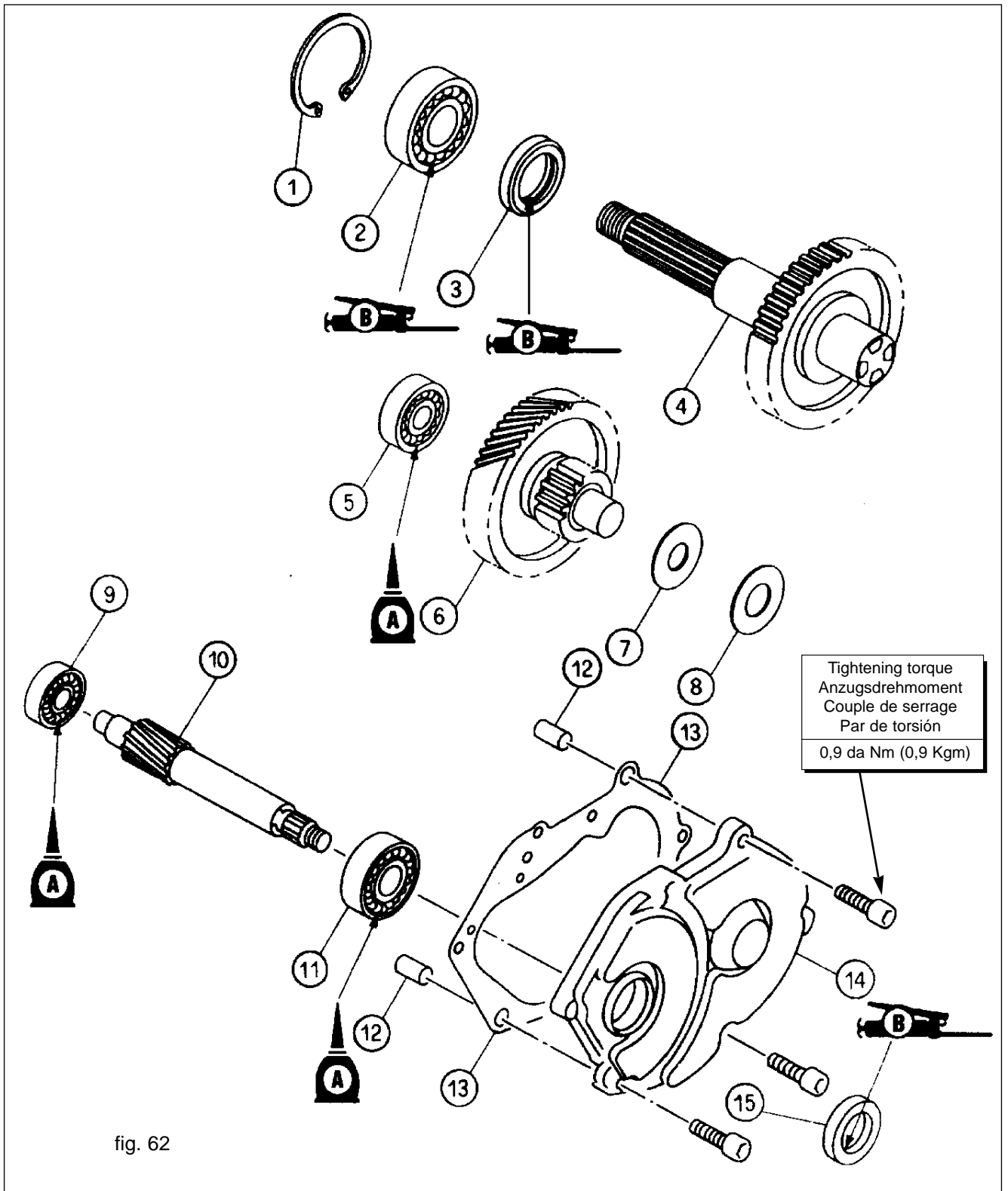
- 1) Circlip
- 2) Roulement
- 3) Joint à lèvres
- 4) Arbre de sortie
- 5) Roulement
- 6) Pignon double intermédiaire
- 7) Rondelle ressort conique
- 8) Rondelle plate
- 9) Roulement
- 10) Arbre de transmission
- 11) Roulement
- 12) Pion de centrage
- 13) Joint (couvercle transmission)\*\*
- 14) Couvercle transmission
- 15) Joint à lèvres

\*\* Monter un composant neuf

**TRANSMISIÓN**

- 1) Anillo elástico
- 2) Cojinete
- 3) Guardagotas
- 4) Árbol salida movimiento
- 5) Cojinete
- 6) Engranaje doble intermedio
- 7) Arandela resorte cónico
- 8) Arandela plana
- 9) Cojinete
- 10) Árbol transmisión
- 11) Cojinete
- 12) Gorrón
- 13) Empaque (tapa transmisión)
- 14) Tapa transmisión
- 15) Guardagotas

\*\* Utilizar una nueva pieza



## CRANKCASE (right)

### Remove:

- screws,
- holder,
- rotor and stator,
- crankcase (right) (1).



**DO NOT FORCE!**

## RECHTES GEHÄUSE

### Ausbau:

- Schrauben
- Halter
- Rotor und Zündspulhalter
- Rechtes Gehäuseeteil (1)



**KEINE KRAFT ANWENDEN**

## CARTER (droit)

### Déposer:

- les vis,
- support,
- rotor et support bobine,
- carter (droit) (1).



**NE PAS FORCER !**

### Remove:

- cranksaft.
- As pressure is applied, alternately tap on the front engine mounting boss, then remove the crankcase (right).
- Use soft hammer to tap on the case half
- Do not tap on gasket mating surface.
- Work slowly and carefully.
- Make sure the case halves separate evenly; if one end "hangs up", take pressure off the push screw, re-align and start over. If the cases do not separate, check for a remaining case screw or fitting.

*Note: remove the crankshaft by the CRANKCASE SEPARATING TOOL(1); if necessary, one screw may be backed out slightly to level tool body.*

### Ausbau:

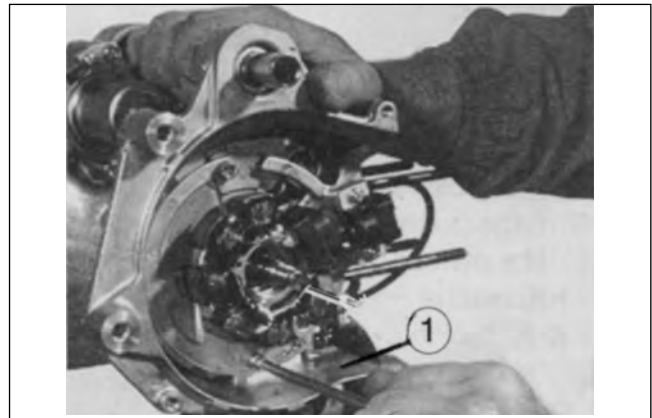
- Kurbelwelle
- Sollten Schwierigkeiten auftreten schlagen Sie einige Male frontal gegen das Motorgehäuse, damit sich das rechte Gehäuse löst.
- Schlagen Sie mit einem Plastikhammer gegen die Gehäusemitte.
- Schlagen Sie nur gegen verrippte Teile des Gehäuses.
- Schlagen Sie nicht auf die Dichtungsfäche.
- Vorsichtig arbeiten, so daß beim Ausbau der Gehäusehälften keine Beschädigungen auftreten.

*Vermerk: Bauen Sie die Kurbelwelle mit dem Trennwerkzeug Carter (1) aus. Montieren Sie die Bolzen mit dem Spezialwerkzeug parallel in das Gehäuse.*

### Déposer:

- le vilebrequin
- Mettre l'outil en tension, frapper quelques coups sur le bossage avant de montage du moteur, puis déposer le carter (droit).
- Utiliser une massette sur le demi-carter.
- Frapper uniquement sur la partie renforcée du carter.
- Ne pas frapper sur la surface de portée du joint.
- Travailler avec soin, en veillant à ce que la séparation des carters ait lieu sans difficulté.

*Nota: déposer le vilebrequin à l'aide de l'outil de séparation des carters (1); serrer les boulons de support en veillant à ce que l'outil reste parallèle au carter.*



63

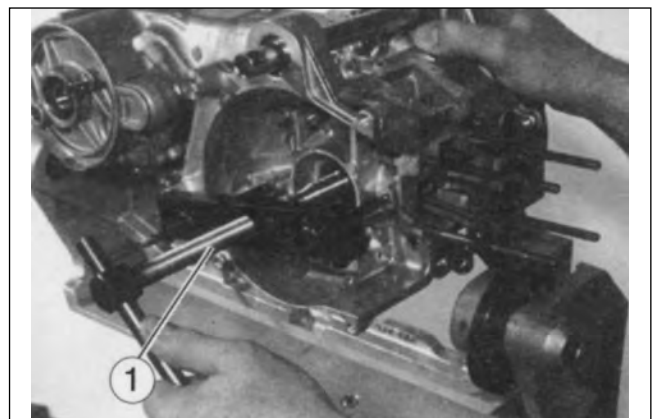
## CÁRTER (derecho)

### Quitar:

- tornillos
- soporte,
- rotor y soporte bobinas,
- cárter (derecho) (1).



**NO FORZAR!**



64

### Quitar

- cigüeñal.
- Puesto en tensión el equipo, dar algunos golpes sobre el bullón frontal de montaje motor, quitar el cárter (derecho).
- Utilizar un mallette en medio del cárter
- Golpear solo sobre la parte reforzada del cárter.
- No golpear sobre la superficie de contacto del empaque.
- Trabajar con mucho cuidado, procurando que la separación de los cárteres se produzca sin dificultad.

*Nota: quitar el cigüeñal mediante el SEPARADOR CÁRTER (1); apretar los pernos de soporte asegurándose que dicho separador sea paralelo al cárter.*

**Remove:**

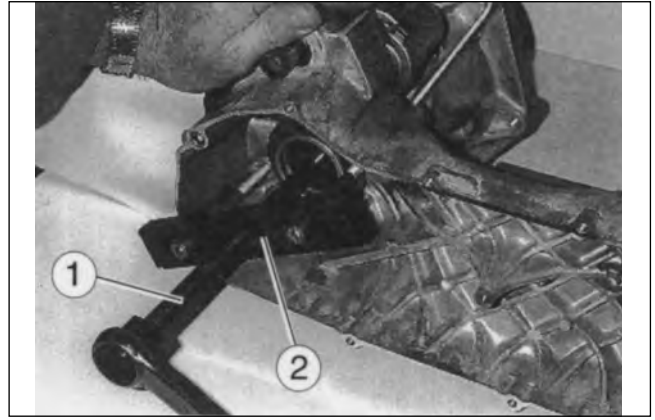
- crankshaft (1).

*Note: remove the crankshaft by the CRANKCASE SEPARATING TOOL(2); if necessary, one screw may be backed out slightly to level tool body.*

**Ausbau:**

- Kurbelwelle (1)

*Vermerk: Bauen Sie die Kurbelwelle mit dem Trennwerkzeug Carter (1) aus. Montieren Sie die Bolzen mit dem Spezialwerkzeug parallel in das Gehäuse.*



65

**Déposer:**

- le vilebrequin (1)

*Nota: déposer le vilebrequin à l'aide de l'outil de séparation des carter (1) ; serrer les boulons de support en veillant à ce que l'outil reste parallèle au carter.*

**Quitar:**

- cigüeñal (1)

*Nota: quitar el cigüeñal mediante el SEPARADOR CÁRTER (2); apretar los pernos de soporte asegurándose que dicho separador sea paralelo al cárter.*

**CRANKSHAFT****Measure:**

- **Renout limit "A": 0,03 mm. (0.001 in).**
- **Connecting rod big end side clearance "B": 0,20 ÷ 0,50 mm. (0.008 ÷ 0.020 in).**
- **Small end free play limit "C": 0,4 ÷ 0,8 mm. (0.015 ÷ 0.031).**  
Out of specification, replace. Use V-blocks, dial gauge and thickness guage.

**Inspect:**

- Bearings (crankshaft).
- Spin the bearing inner race. Excessive play/ roughness, replace. Pitting/ damage, replace.

**KURBELWELLE****Messen:**

- **Limite des Rundlaufs "A": 0,03 mm.**
- **Seitliches Spiel der Pleuelstange "B": 0,20-0,5 mm**
- **Limite "C" des Pleuelfußes: 0,4-0,8 mm**  
Wenn außer der Toleranz, austauschen. Verwenden Sie Wellscheiben, eine zum Ausgleich und eine zur Dichtung.

**Kontrolle:**

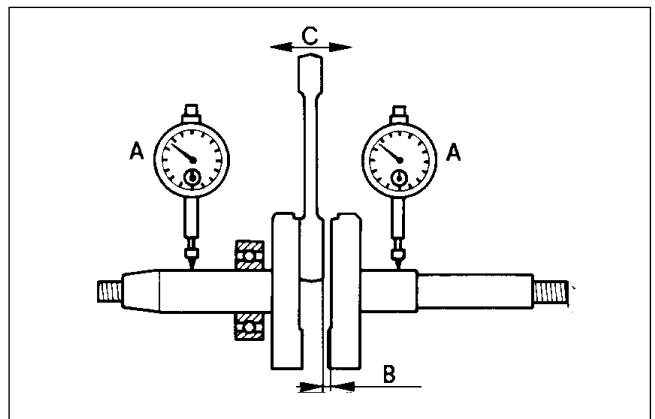
- Kurbelwellenlager
- Drehen Sie die Welle im Lager. Bei ungewöhnlichem Spiel oder Rauheit im Gleiten, austauschen.

**VILEBREQUIN****Mesurer:**

- **Limite faux-rond "A" : 0,03 mm.**
- **Jeu latéral "B" de la bielle : 0,20 ÷ 0,50 mm.**
- **Limite débattement "C" pied de bielle : 0,4 ÷ 0,8 mm.**  
Si les limites sont dépassées, remplacer. Utiliser un support à Vés, un comparateur et un jeu de cales d'épaisseur.

**Contrôler:**

- Roulements vilebrequin.
- Faire tourner la piste intérieure du roulement. En cas de jeu excessif ou d'accrocs dans le mouvement, remplacer.



67

**CIGÜEÑAL****Medir:**

- **Límite recorrido "A": 0,03 mm.**
- **Holgura lateral "B" de la biela: 0,20 ÷ 0,50 mm**
- **Límite "C" de la holgura pies de la biela: 0,4 ÷ 0,8 mm.** Si son fuera límite, sustituir. Utilizar bloques en V, un comparador y un calibrador de espesores,

**Controlar:**

- Cojinetes cigüeñal
- Hacer girar la parte interna del cojinete. En caso de excesiva holgura o aspereza en el deslizamiento, sustituir.

**CRANKCASE AND CRANKSHAFT**

- 1) Oil seal \*\*
- 2) Bearing holder
- 3) Crankcase (right)
- 4) Dowel pin
- 5) Bearing
- 6) Crankcase (right)
- 7) Big and bearing
- 8) Crank pin
- 9) Connecting rod
- 10) Crankshaft (left)
- 11) Bearing
- 12) Spacer
- 13) Crankshaft (left)
- 14) Oil seal\*\*

**GEHÄUSE UND KURBELWELLE**

- 1) Dichtungsring \*\*
- 2) Ölabweiser
- 3) Rechtes Gehäuse
- 4) Anschlagstifte
- 5) Lager
- 6) Kurbelwelle (rechts)
- 7) Lager
- 8) Verbindungswelle
- 9) Pleuelstange
- 10) Kurbelwelle (links)
- 11) Lager
- 12) Abstandsstück
- 13) Linkes Gehäuse
- 14) Dichtungsring \*\*

**CARTER ET VILEBREQUIN**

- 1) Joint à lèvres\*\*
- 2) Plaque de maintien du joint à lèvres
- 3) Carter (droit)
- 4) Pions de centrage
- 5) Roulement
- 6) Vilebrequin (droite)
- 7) Roulement
- 8) Axe accouplement
- 9) Bielle
- 10) Vilebrequin (gauche)
- 11) Roulement
- 12) Entretoise
- 13) Carter (gauche)
- 14) Joint à lèvres\*\*

**CÁRTER Y CIGÜEÑAL**

- 1) Guardagotas \*\*
- 2) Placa bloqueo guardagotas
- 3) Cártter (derecho)
- 4) Espiga de referencia
- 5) Cojinete
- 6) Cigüeñal (derecho)
- 7) Cojinete
- 8) Eje acoplamiento
- 9) Biela
- 10) Cigüeñal (izquierdo)
- 11) Cojinete
- 12) Distanciator
- 13) Cártter (izquierdo)
- 14) Guardagotas \*\*

\*\* Use a new part

\*\* Verwenden Sie neue Teile.

\*\* Monter un composant neuf

\*\* Utilizar una nueva pieza

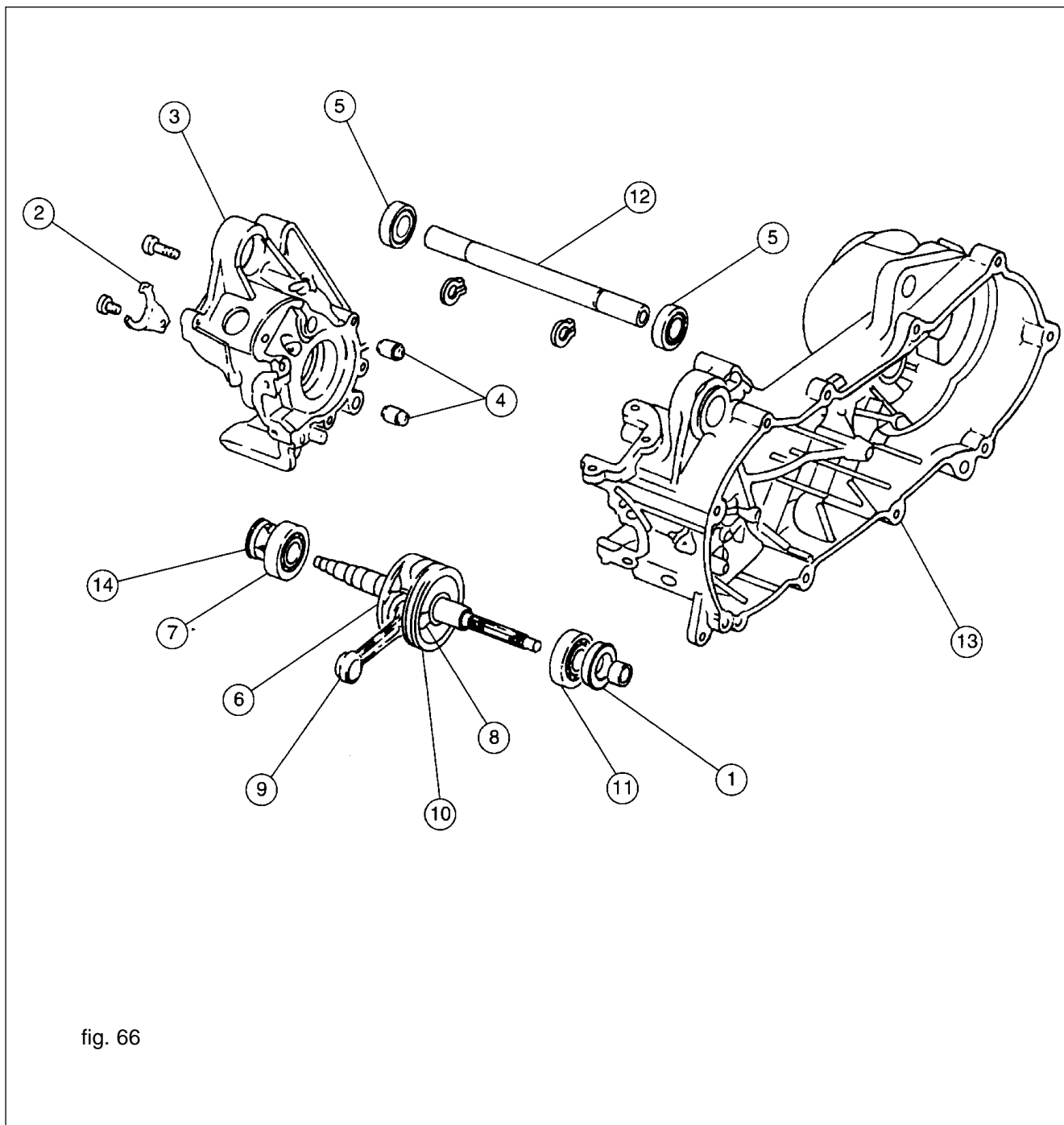


fig. 66



#### 4 ➡ ENGINE ASSEMBLY AND ADJUSTMENT CRANKSHAFT AND CRANKCASE



To protect the crankshaft against scratches or to facilitate the operation of the installation. Apply the grease to the oil seal lips and apply the engine oil to each bearing.

- **Install:** bearing (1).

#### 4 ➡ MONTAGE UND EINSTELLUNG KURBELWELLE UND GEHÄUSE



Um die Kurbelwelle vor Kratzern zu schützen bzw. den Montagevorgang zu erleichtern, beachten Sie die fett gedruckten Worte und verwenden Sie Lagerfett.

- **Montage:** Lager (1)

#### 4 ➡ MONTAGE ET RÉGLAGE VILEBREQUIN ET CARTER



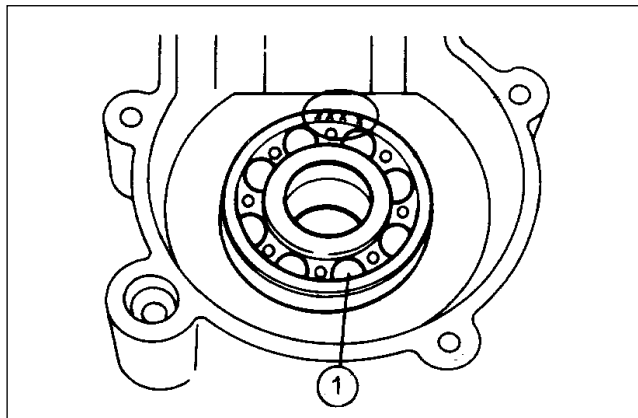
Pour protéger le vilebrequin des rayures et pour faciliter le montage, appliquer de la graisse sur les joints à lèvres et de l'huile sur les roulements.

- **Monter:** le roulement (1).

- **Apply: motor oil** (see lubricants table) to crankshaft bearing.
- **Attach:** crankshaft install tools.

- **Befolgen:** Motoröl ans Kurbelwellenlager (siehe Schmiermittel-tabelle).
- **Zusammenbau:** Mittels Werkzeug für die Kurbelwellen-Montage.

- **Appliquer de l'huile moteur** (voir tableau des lubrifiants) au roulement du vilebrequin.
- **Monter** l'outil de montage du vilebrequin.



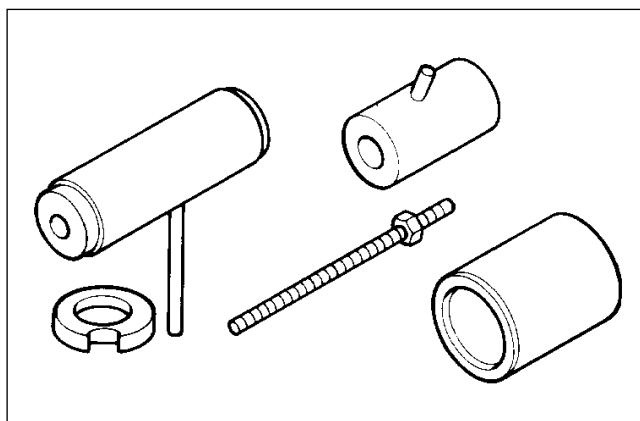
68

#### 4 ➡ MONTAJE Y REGULACIÓN CIGÜEÑAL Y CÁRTER



Para proteger el cigüeñal de rayados o para facilitar la operación de montaje, aplicar grasa al guardadagotas y aceite a los cojinetes.

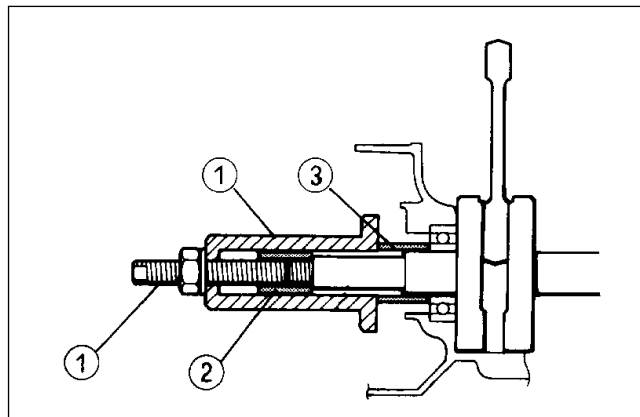
- **Montar:** cojinete (1).



69

- **Aplicar: aceite motor** (ver la tabla lubricantes) al cojinete del cigüeñal.
- **Conectar:** herramienta para el montaje del cigüeñal.

- CRANKSHAFT INSTALLING TOOL (1).
- ADAPTER (2).
- SPACER (3).



70

- KURBELWELLEN-MONTAGEWERKZEUG (1)
- ADAPTER (2)
- DISTANZSTÜCK (3)

- OUTIL DE MONTAGE VILEBREQUIN (1).
- ADAPTATEUR (2).
- ENTRETOISE (3).

- HERRAMIENTA MONTAJE CIGÜEÑAL (1).
- ADAPTADOR (2).
- DISTANCIADOR (3).

- **Install:** crankshaft. To left crankcase.

*Note: hold the connecting rod at top dead center with one hand while turning the nut of the installing. Tool with the other. Operate the installing tool until the crankshaft bottoms against bearing.*

- **Einbau:** Die Kurbelwelle ins linke Gehäuse.

*Vermerk: Bringen Sie die Pleuelstange zum oberen Totpunkt und halten Sie diese mit der Hand fest. Dann drehen Sie das Montagewerkzeug mit der anderen Hand. Setzen Sie die Drehung des Werkzeugs solange fort, bis sich der untere Teil der Kurbelwelle im Lagerhalter befindet.*



71

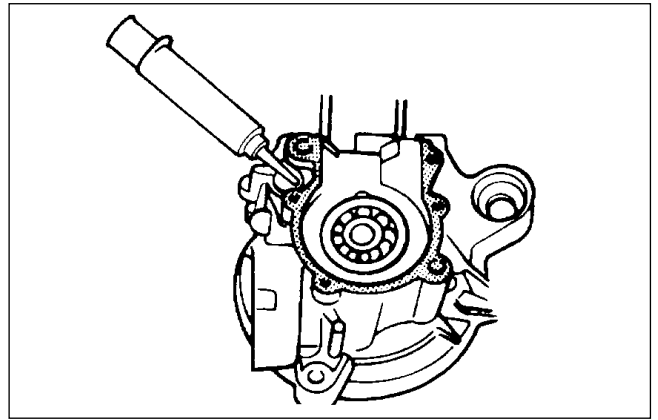
- **Mettre en place** le vilebrequin dans le carter gauche.

*Nota: amener la bielle au PMH et la tenir d'une main. Puis tourner l'outil de l'autre main. Continuer la rotation de l'outil jusqu'à ce que la partie inférieure du vilebrequin ne se trouve en appui sur le roulement.*

- **Instalar:** cigüeñal en cárter izquierdo.

*Nota: llevar la biela al punto muerto superior y sujetarla con una mano. Girar la herramienta instaladora con la otra mano. Continuar la rotación de la herramienta hasta que la parte inferior del cigüeñal no esté apoyada al cojinete.*

- **Apply:** sealant to the mating surfaces of both case halves.



72

- **Beachten:** Die Verklebung der Oberflächen beider Kupplungs-Gehäusehälften.

- **Appliquer:** de la pâte à joints sur les portées des demi-car-  
ters.

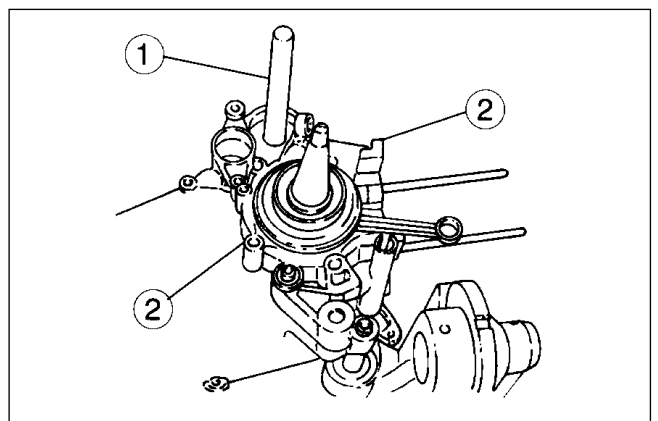
- **Aplicar:** masilla impermeable a las superficies de acopla-  
miento de ambas mitades del cárter.

**Install:**

- spacer (1),
- dowel pins (2).

**Montage:**

- Abstandsbolzen (1)
- Anschlagstifte (2)



73

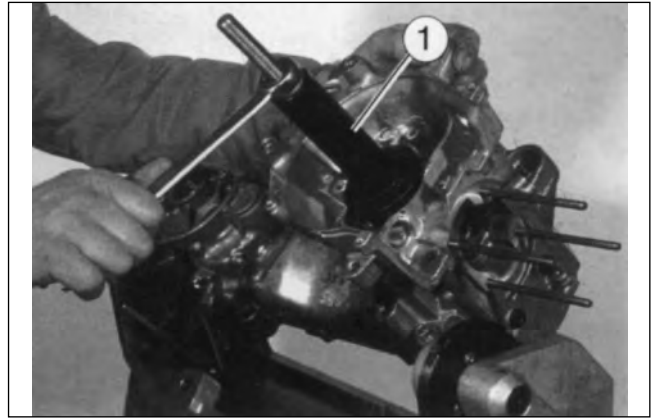
**Monter:**

- l'entretoise (1),
- les pions de centrage (2).

**Montar:**

- distanciador (19),
- Espigas de referencia (2)

- **Attach:** crankshaft installing tools (1).



74

- **Verbinden:** Montagegerät für die Kurbelwelle (1)

- **Fixer:** l'outil de montage du vilebrequin (1)

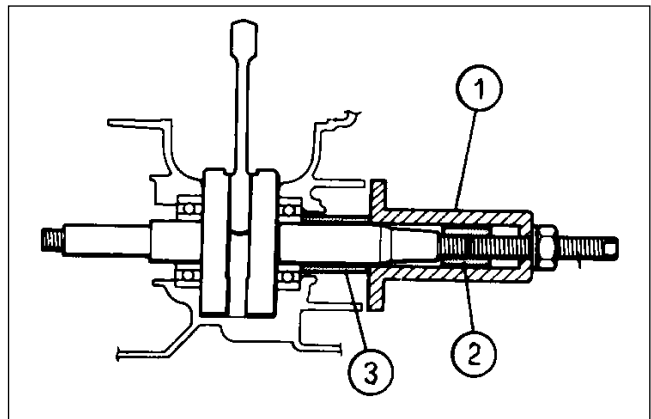
- **Conectar:** herramienta instalación cigüeñal (1).

- **Install:** crankcase (right).

*Note: hold the connecting rod at top dead center with one hand while turning the nut of the Installing Tool with the other. Operate the Installing tool until the crankcase (right) bottoms against the crankcase (left).*

- **Montage:** Das rechte Gehäuse.

*Vermerk: Bringen Sie die Pleuelstange zum oberen Totpunkt und halten Sie diese mit der Hand fest, während Sie mit der anderen Hand die Mutter des Montagegeräts an die Stelle bringen, wo sich der obere Teil des rechten Gehäuses mit dem linken Gehäuseteil trifft.*



75

- **Monter:** le carter droit.

*Nota: tenir la bielle au PMH d'une main et de l'autre, faire tourner l'écrou de l'outil jusqu'à ce que la partie inférieure du carter de droite ne se trouve au contact du carter de gauche.*

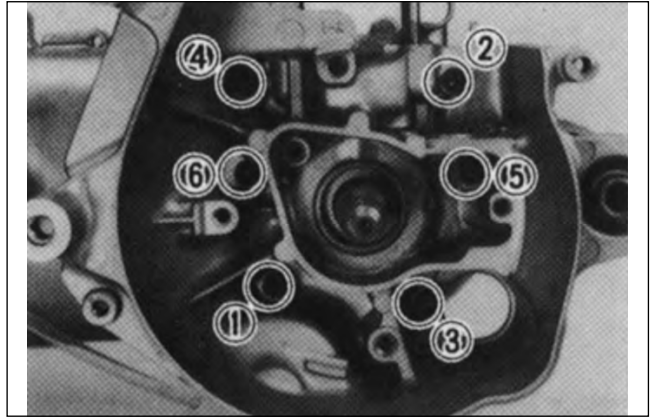
- **Montar:** el cárter derecho.

*Nota: mantener la biela en el punto muerto superior, con una mano, mientras que con la otra se hará girar la tuerca de la herramienta hasta que la parte inferior del cárter derecho no se encuentre en contacto con el cárter izquierdo.*

- **Tighten:** screws (crankcase).

*Note: Tighten the crankcase holding screws in stage, using a crisscross pattern, in numerical order.*

**Screws crankcase: tightening torque 0,9 da Nm.**



76

- **Verschrauben:** Gehäuseschrauben.

*Vermerk: Ziehen Sie die Schrauben in Reihenfolge der Numerierung gemäß "X" an.*

**Anzugsdrehmoment: 0,9 Nm**

- **Serrer** les vis du carter.

*Nota: Serrer les vis en séquence croisée par ordre numérique.*

**Vis carter: couple de serrage 0,9 daNm**

- **Apretar:** los tornillos del cárter.

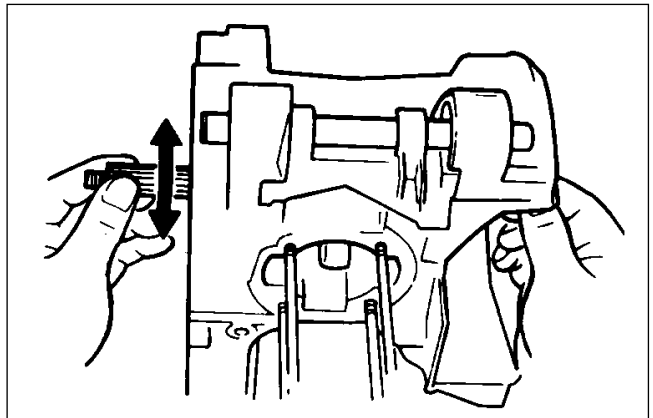
*Nota: Apretar los tornillos con secuencia en "X" en orden numérico.*

**Tornillos cárter: par de torsión 0,9 da Nm.**

- **Check:** crankshaft smooth action. Unsmooth action: pat the "crankcase" with a soft-head hammer to set it in position.



**Do not the crankshaft.**



77

- **Kontrolle:** Die ordentliche Lagerung der Kurbelwelle. Benützen Sie einen Plastikhammer.



**Nicht auf die Kurbelwelle schlagen.**

- **Contrôler** la mise en place correcte du vilebrequin. Utiliser un maillet en plastique.



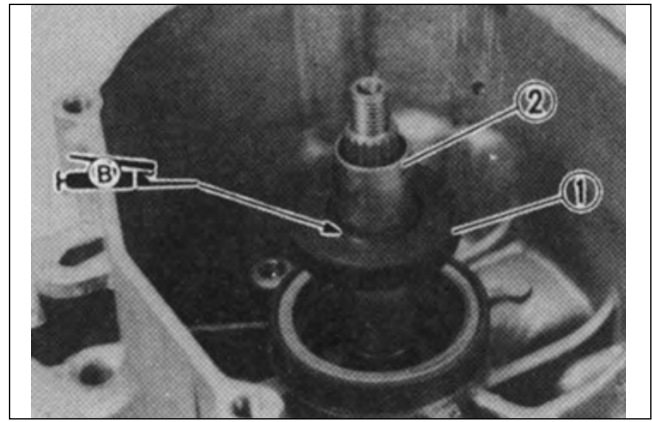
**Ne pas frapper sur le vilebrequin.**

- **Controlar:** el regular alojamiento del cigüeñal. Utilizar un mallette en material plástico.



**No golpear el cigüeñal**

- **install:** oil seal (left-new) (1).
- (2) Centering bush.



78

- **Montage:** Eine neue Öldichtung (1),
- Zentrierbuchse (2).

- **Monter:** un nouveau joint à lèvres (1).
- (2) douille de centrage.

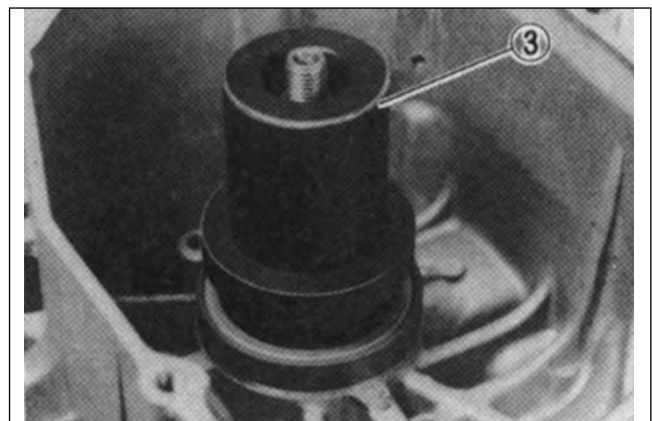
- **Montar:** un nuevo guardagotas (1).
- (2) Casquillo de centrado.

- **Apply:** lithium soap base grease onto the oil seal lip (3).

 **Always use a new oil seal.**

- **Beachten:** Bestreichen Sie die Öldichtung mit Fett, dessen Verdichter auf der Basis der Litiumseife (Mineralöl) aufgebaut ist

 **Verwenden Sie stets eine neue Öldichtung.**




79

- **Appliquer** de la graisse à base de savon de lithium, sur la lèvre du joint (3).

 **Toujours monter des joints à lèvres neufs.**

- **Aplicar:** grasa a base de jabón de litio, sobre el labio del guardagotas (3).

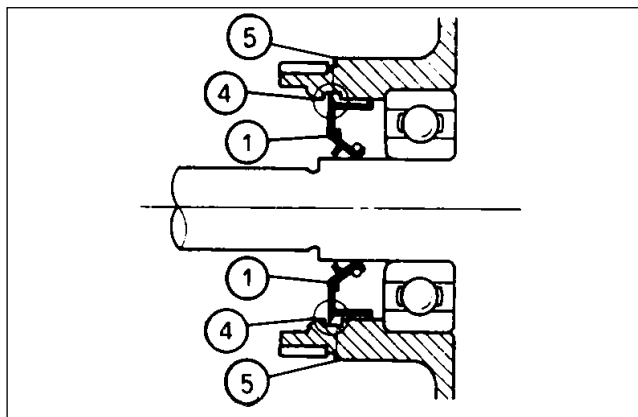
 **Utilizar siempre un nuevo guardagotas.**

*Note: install the oil seal lip (4) into the crankcase slot (5) as shown.*

- (4) Oil seal lip.
- (5) Slot.

*Vermerk: Setzen Sie die Lippe der Öldichtung (4) in den Sitz des Gehäuses (5).*

- (4) Rand der Öldichtung
- (5) Sitz (Nut)



80

*Nota: introduire la lèvre du joint (4) dans le siège du carter (5).*

- (4) Lèvre du joint.
- (5) Siège (rainure).

*Nota: introducir el labio del guardagotas (4) en el asiento del cárter (5).*

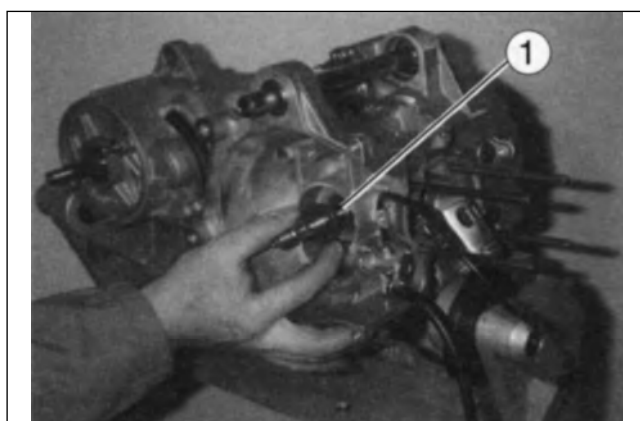
- (4) borde guardagotas.
- (5) Asiento (ranura).

- **Install:** oil seal (right-new) (1).

*Note: apply lithium soap base grease onto the oil seal lips.*

- **Einbau:** Öldichtung (rechts) (1)

*Vermerk: Verwenden Sie an den Flanken der Öldichtung Fett auf Mineralölbasis.*



81

- **Installer:** joint à lèvre (droite) (1).

*Nota: appliquer de la graisse au savon de lithium sur le bords du joint.*

- **Instalar:** guardagotas (derecho) (1).

*Nota: aplicar grasa de jabón de litio sobre los bordes del guardagotas.*

**Install:**

- screws,
- holder (1).
- **Screw holder: tightening torque 0,9 da Nm.**

**Montage:**

- Schrauben,
- Lager/Halter (1),
- **Lagerschrauben: Anzugsdrehmoment 0,9 Nm**



82

**Monter:**

- les vis,
- le support (1).
- **Vis support: couple de serrage 0,9 da Nm**

**Montar:**

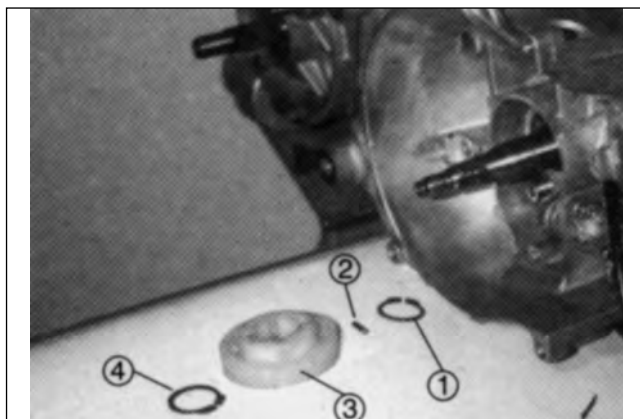
- tornillos
- soporte (1).
- **Tornillos soporte: par de torsión 0,9 da Nm**

**OIL PUMP****Install:**

- circlip (1),
- dowel pin (2),
- pump drive gear (3),
- circlip (4).

**ÖLPUMPE****Montage:**

- Seegerring (1)
- Distanzstift (2)
- Pumpenantrieb (3)
- Elastikring (4)



83

**POMPE À HUILE****Monter:**

- circlip (1),
- douille de positionnement (2),
- pignon menant pompe (3),
- jonc (4).

**BOMBA ACEITE****Montar:**

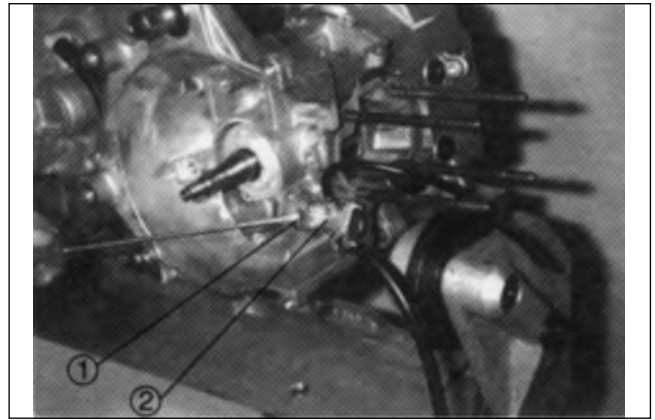
- seeger (1),
- gorrón (2),
- guía bomba (3),
- anillo elástico (4).



- **Inspect:** O-ring (oil pump) (1). Damage, replace.
- **Apply:** lithium soap base grease to the O-ring
- **Install:** oil pump (2).
- **Applicare:** lithium soap base grease to oil pump gear: **15 cc.**
- **Connect:** oil hose.

- **Kontrolle:** O-Ring (Ölpumpe) (1). Wenn beschädigt, ersetzen.
- **Beachten:** Verwenden Sie am O-Ring Fett auf Mineralölbasis.
- **Montage:** Ölpumpe (2)
- **Beachten:** Fett auf Mineralölbasis am Pumpenantrieb: **15 cm**
- **Zusammenbau:** Ölleitung

- **Contrôler:** Joint torique (pompe à huile) (1). Remplacer en cas de détérioration.
- **Appliquer** de la graisse au savon de lithium sur le joint torique.
- **Monter:** la pompe à huile (2).
- **Appliquer** de la graisse au lithium sur le pignon de pompe à huile: **15 cc.**
- **Brancher** la canalisation d'huile.



84

- **Controlar:** O-ring (bomba aceite) (1). Si está dañado, sustituir.
- **Aplicar:** al O-ring grasa a base de jabón de litio.
- **Montar:** bomba aceite (2).
- **Aplicar:** grasa de litio, al engranaje de la bomba aceite: **15 cc.**
- **Conectar:** las tuberías aceite.

## CDI-MAGNETO

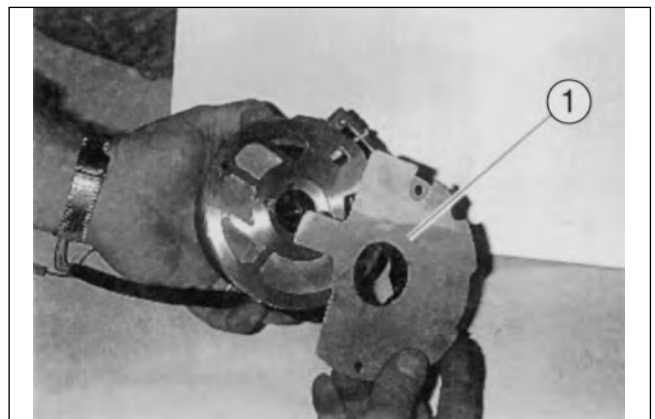
### Install:

- new gasket (crankcase cover-right) (1),
- woodruff key.

## ZÜNDMAGNET

### Montage:

- Neue Dichtung (Rechter Gehäusedeckel) (1),
- Keil.



85

## VOLANT MAGNÉTIQUE CDI

### Monter:

- un joint neuf (couvercle carter droit) (1),
- la clavette.

## MAGNETO CDI

### Montar:

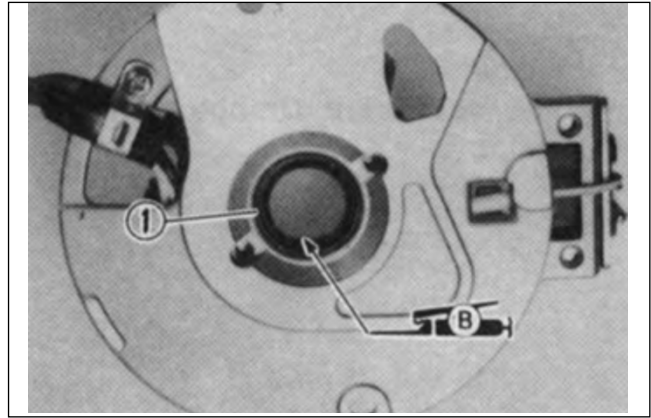
- nuevo empaque (cubierta cárter derecho) (1).
- chaveta.

- **install:** oil seal (1).

*Note: apply lithium soap based grease to the edge of the oil seal. Check the seal and replace if damaged.*

- **Montage:** Öldichtung (1).

*Vermerk: Verwenden Sie Fett auf Mineralölbasis als Verdichter am Gehäuseboden. Überprüfen Sie die Dichtung und tauschen Sie diese im Falle der Beschädigung aus.*



86

- **Monter:** un joint d'huile (1).

*Nota: appliquer de la graisse au savon de lithium sur le bord du joint d'huile. Contrôler le joint et le remplacer en cas de dommages apparents.*

- **Montar:** empaque aceite (1).

*Nota: aplicar grasa a base de jabón de litio sobre el borde del empaque aceite. Controlar el empaque y sustituirlo en el caso que esté dañado.*

**Install:**

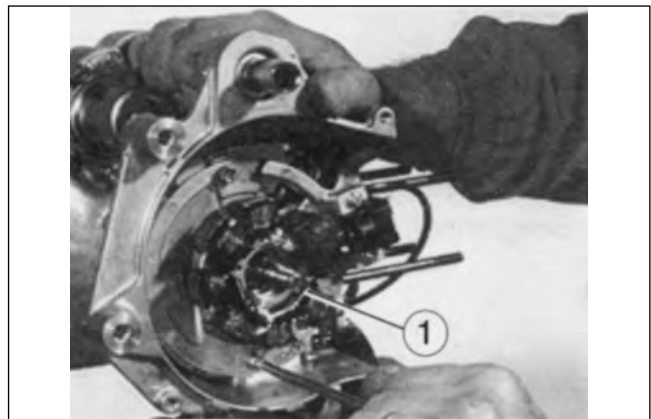
- starter unit (1).
- Stator screws: **tightening torque 0,8 Nm.**

*Note: pass the cable through hole in the case.*

**Montage:**

- Die Statorgruppe (1),
- Statorschrauben: **Anzugsdrehmoment 0,8 Nm**

*Vermerk: Verlegen Sie die Verkabelung durch das Loch im Gehäuse.*



87

**Monter:**

- le groupe stator (1).
- Vis stator: **couple de serrage 0,8 Nm**

*Nota: faire passer le câblage par le trou du carter.*

**Montar:**

- grupo estator (1).
- Tornillo estator: **Par de torsión 0,8 Nm.**

*Nota: hacer pasar los cables a través del orificio del cárter.*

**Install:**

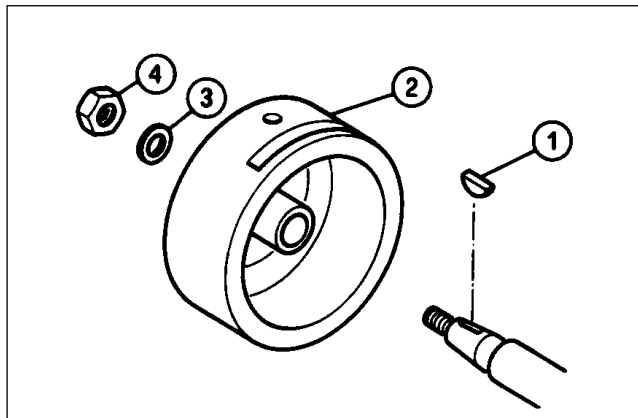
- woodruff key (1),
- rotor (2),
- plain washer (3),
- nut (4).

*Note: clean the conical parts of the drive shaft. When mounting the rotor check that the key inserted on the shaft.*

**Montage:**

- Keil (1),
- Rotor (2),
- Flachscheibe (3),
- Mutter (4).

*Vermerk: Reinigen Sie die konischen Teile der Motorwelle. Sobald Sie den Rotor einbauen beachten Sie, daß sich der Keil auf der Welle befindet.*



88

**Monter:**

- la clavette (1),
- le rotor (2),
- la rondelle (3)
- l'écrou (4).

*Nota: nettoyer les emmanchements coniques du vilebrequin. Lors du montage du rotor, veiller à ce que la clavette soit montée sur le vilebrequin.*

**Montar:**

- chaveta (1),
- rotor (2),
- arandela plana (3),
- tuerca (4).

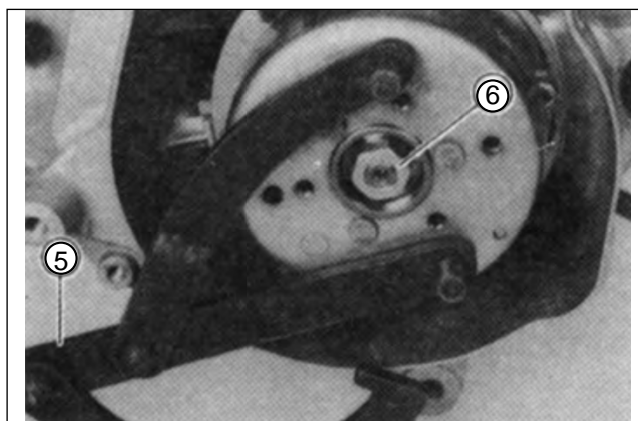
*Nota: limpiar las partes cónicas del árbol motor. Cuando se monta el rotor, asegurarse que la chaveta esté alojada sobre el árbol.*

- Hold the rotor using the holder (5), in order to tighten the nut (6).

**TIGHTENING TORQUE:  
nut 3.8 Kgm.**

- Geben Sie den Rotor in das Lager (5), um die Mutter (6) zu befestigen.

**ANZUGSDREHMOMENT DER MUTTER: 3,8 Nm**



89

- Tenir le rotor par le support (5), pour serrer l'écrou (6).

**COUPLE DE SERRAGE:  
écrou 3,8 Kgm.**

- **Sujetar** el rotor mediante el soporte (5), para apretar la tuerca (6).

**PAR DE TORSIÓN: tuerca 3,8 kgm.**

## STARTER CLUTCH

### Install:

- collar,
- bearing.

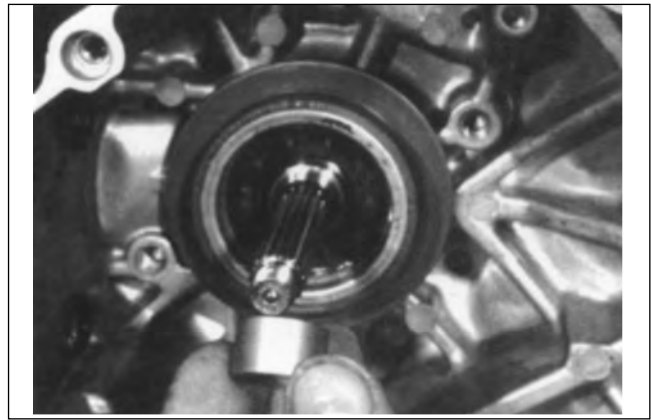
*Note: apply molybdenum disulphate oil to the bearing.*

## STARTERKUPPLUNG

### Montage:

- Hülse,
- Lager.

*Vermerk: Verwenden Sie am Lager Fett auf Bisulfid-Molybdenbasis.*



90



## ENTRAÎNEMENT DÉMARREUR

### Monter:

- douille
- roulement.

*Nota: appliquer de l'huile au bisulfure de molybdène sur le roulement.*

## EMBRAGUE DE ARRANQUE

### Montar:

- casquillo
- cojinete

*Nota: aplicar aceite a base de bisulfuro de molibdeno sobre el cojinete.*

### Install:

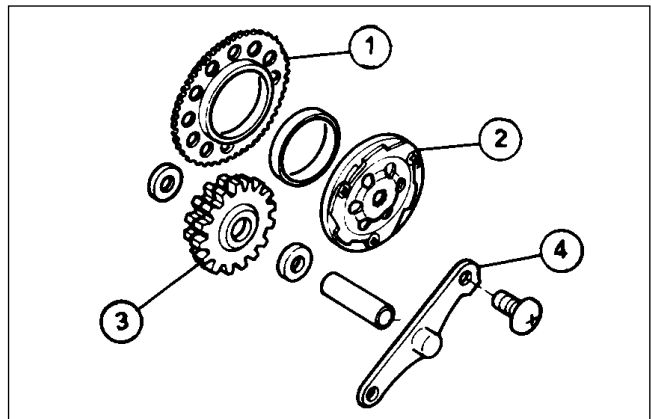
- starter wheel gear (1),
- starter clutch (2),
- starter wheel gear (3),
- idle gear plate (4).

*Note: apply oil the gear shaft (3); apply molybdenum disulphate oil to the starter clutch.*

### Montage:

- Anlassergetriebe (1),
- Anlasserkupplung (2),
- Anlassergetriebe (3),
- Getriebehebel (4).

*Vermerk: Verwenden Sie Öl an der Getriebewelle (3); Verwenden Sie Bisulfid-Molybdenöl an der Anlasserkupplung.*



91

### Monter :

- couronne dentée,
- disque de friction (2),
- pignon de démarrage (3),
- Plaquette (4).

*Nota: appliquer de l'huile sur l'arbre du pignon (3). Appliquer de l'huile au bisulfure de molybdène sur le mécanisme d'entraînement.*

### Montar:

- engranaje arranque (1),
- embrague arranque (2),
- engranaje arranque (3),
- placa engranaje (4).

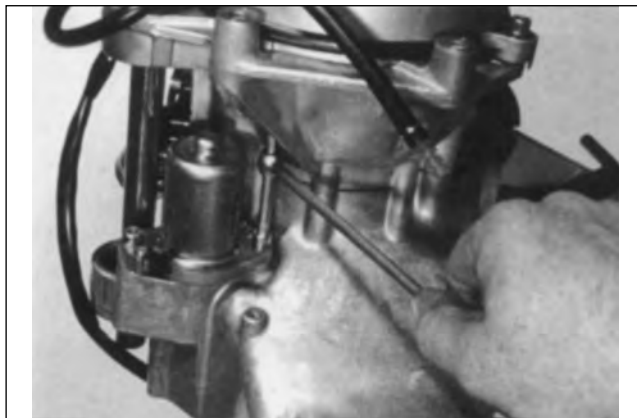
*Nota: aplicar aceite sobre el árbol engranaje (3); aplicar aceite de bisulfuro de molibdeno sobre el embrague de arranque.*

## STARTER MOTOR

- **Inspect** O-ring (starter motor). Replace if damaged.
- **Apply** lithium soap based grease to the O-ring.
- **Install** the starter motor.
- **Bolt (starter motor): tightening torque 1,3 Nm.**

## ANLASSER

- **Kontrollieren** Sie den O-Ring (Anlasser). Falls beschädigt, austauschen.
- **Verwenden** Sie beim O-Ring Fett auf Mineralölbasis.
- **Montieren** Sie den Anlasser.
- **Schrauben (Anlasser): Anzugsdrehmoment 1,3 Nm**



92



## DEMARREUR ELECTRIQUE

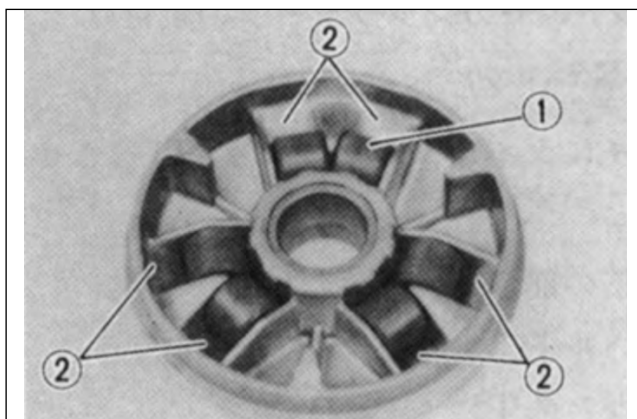
- **Contrôler** le joint torique (démarreur). Le remplacer en cas de dommages apparents.
- **Appliquer** de la graisse au savon de lithium sur le joint torique.
- **Monter** le démarreur.
- **Boulon (démarreur électrique): couple de serrage 1,3 Nm.**

## MOTOR DE ARRANQUE

- **Controlar:** O-ring (motor de arranque). Si está dañado, sustituirlo.
- **Aplicar** grasa a base de jabón de litio al O-ring.
- **Montar** motor de arranque
- **Perno (motor de arranque): par de torsión 1,3 Nm.**

- **Clean:** the sliding surface (weight).
- **Install:** weights (1) on grooves (2).

- **Reinigung:** Die Gleitoberfläche (Fliehkewichte).
- **Montage:** Fliehkewichte (1) und Hohlkehlen (2).



93

- **Nettoyer:** la surface de portée (masses centrifuges).
- **Monter** les masses centrifuges (1) sur les rainures (2).

- **Limpiar:** la superficie de deslizamiento (masas centrifugas).
- **Montar:** masas centrifugas (1) sobre las ranuras (2).

**Install:**

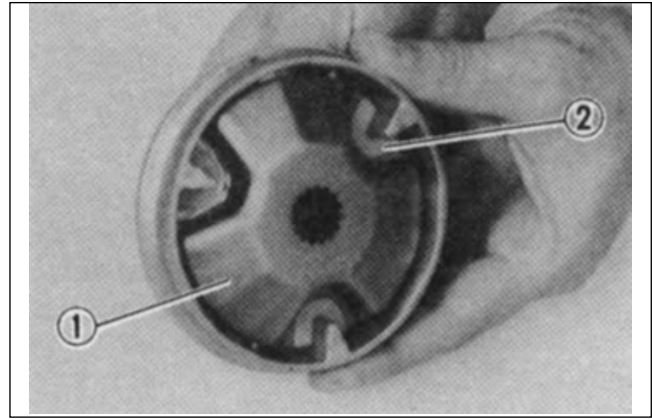
- slider (secondary sheave) (2),
- cam (primary sheave) (1),
- collar.

- **Inspect:** cam (primar sheave). If it malfunctions repair it.

**Montieren:**

- Schleppeinsätze (Sekundärtrieb) (1),
- Nocken (Primärtrieb) (2).
- Hülse.

- **Kontrolle:** Nocken (Primärtrieb). Falls unregelmäßige Funktion, reparieren.



94

**Monter:**

- curseurs (poulie secondaire) (1),
- came (poulie primaire) (2),
- douille

- **Contrôler:** came (poulie primaire). En cas de fonctionnement irrégulier, réparer.

**Montar:**

- tacos arrastre (polea secundaria) (1).
- leva (polea primaria) (2),
- casquillo

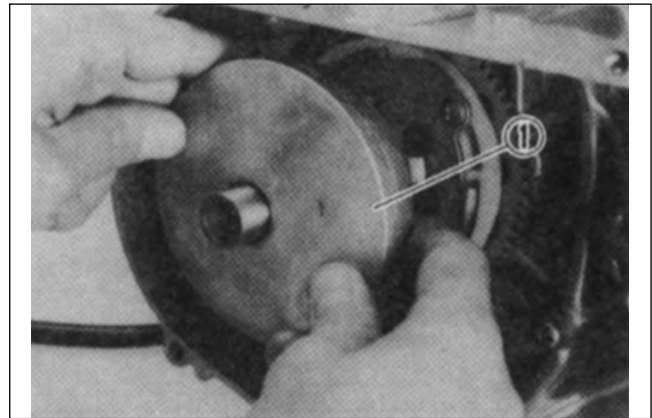
- **Controlar:** leva (polea primaria). En caso de funcionamiento irregular, reparar.

**Install:** the primary sheave unit (1).

*Note: to install the primary sheave unit, hold the cam tight to avoid the weights falling.*

**Montage:** Die Gruppe Primärtrieb (1).

*Vermerk: Bei der Montage der Gruppe Primärtrieb halten Sie den Nocken fest, um das Herausfallen zu verhindern.*



95

**Monter** le groupe poulie primaire (1).

*Nota: pour monter le groupe poulie primaire, immobiliser la came, pour éviter la chutes des masses.*

**Montar:** el grupo polea primaria (1).

*Nota: para montar el grupo polea primaria, mantener parada la leva, para evitar la caída de las masas.*

**Install:**

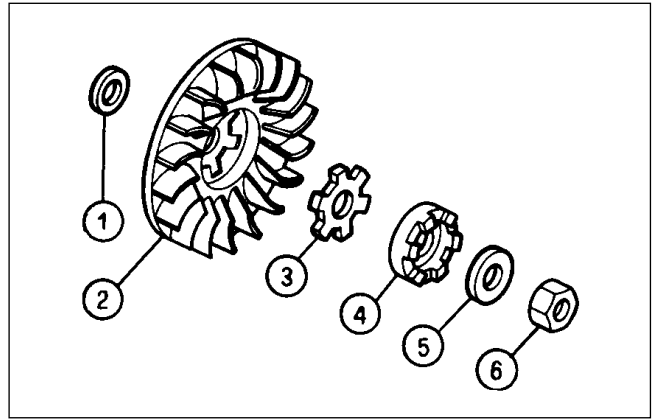
- plain washer (1),
- primary sheave (2),
- special washer (3),
- one way clutch (4),
- plain washer (5),
- nut (6).

**Montage:**

- Beilagscheibe (1),
- Primärtrieb (2),
- Zahnscheibe (3),
- Anlasserkupplung (4),
- Konusscheibe (5),
- Mutter (6).

**Monter:**

- rondelle (1),
- poulie primaire (2),
- croisillon (3),
- rochet (4),
- rondelle conique (5),
- écrou (6).



96

**Montar:**

- espesor (1),
- polea primaria (2),
- cruceta (3),
- embrague de arranque (4),
- arandela cónica (5),
- tuerca (6).

*Note: to tighten the nut (2) hold the crankshaft using the universal engine holder (1).*

**Primary sheave nut: tightening torque 3,3 Nm.**

*Vermerk: Halten Sie die Kurbelwelle mittels einer Montagehalterung (1) fest, um die Mutter (2) befestigen zu können.*

**Mutter am Primärtrieb: Anzugsdrehmoment 3,3 Nm**



97

*Nota: maintenir le vilebrequin à l'aide du support moteur universel (1) pour serrer l'écrou (2).*

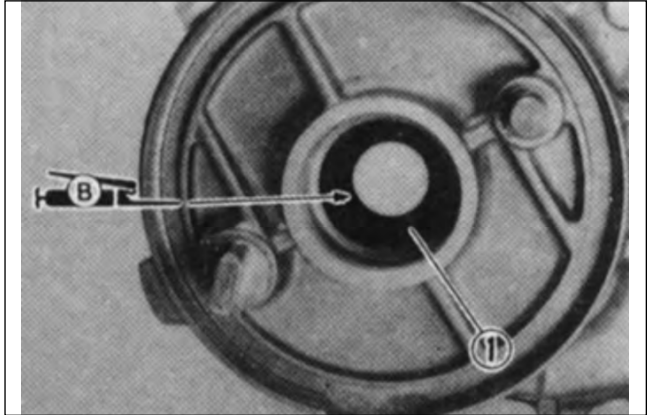
**Ecrou poulie primaire: couple de serrage 3,3 Nm.**

*Nota: sujetar el cigüeñal, mediante el soporte motor universal (1) para apretar la tuerca (2).*

**Tuerca polea primaria: par de torsión 3,3 Nm.**

- **Mount:** the oil seal (1).

*Nota: apply lithium soap based grease to the lip of the seal.*



98

- **Montage:** Die Öldichtung.

*Vermerk: Verwenden Sie Fett auf Mineralölbasis am Fuß der Öldichtung.*

- **Monter** le joint à lèvres.

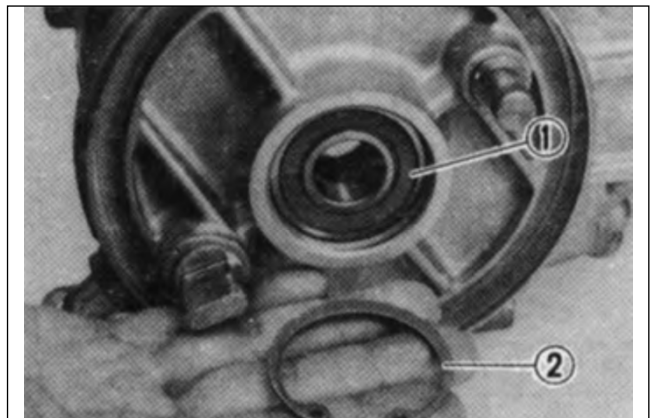
*Nota: appliquer de la graisse à base de savon de lithium sur le bord du joint.*

- **Montar:** el guardagotas

*Nota: aplicar grasa a base de jabón de litio sobre el borde del empaque aceite.*

**Install:**

- bearing (1),
- circlip (2).



99

**Montage:**

- Lager (1),
- Elastikscheibe (2).

**Monter:**

- le roulement (1),
- le circlip (2).

**Montar:**

- cojinete (1)
- anillo elástico (2).



**Install:**

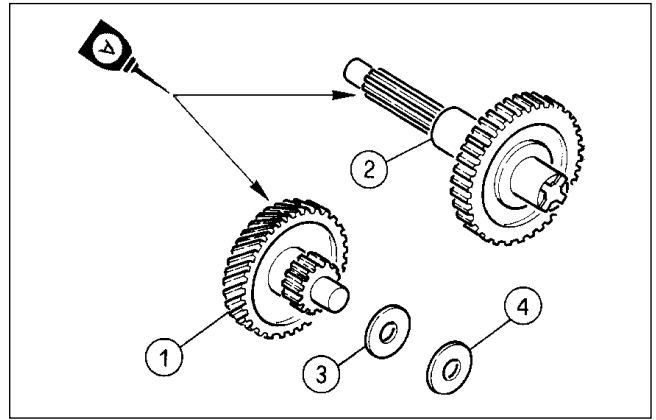
- main axle (1),
- drive axle (2),
- conical spring washer (3),
- plain washer (4).

*Note: lubricate the drive axle and the main axle with oil.*

**Montage:**

- Hauptachsen, Wechselgetriebe (1),
- Motorabtriebswelle (2),
- Konusfederscheibe (3),
- Flachscheibe (4).

*Vermerk: Schmieren Sie die Getrieberäder und die Motorabtriebs-welle mit Öl.*



100

**Monter :**

- l'axe principal, pignon double intermédiaire (1)
- arbre de sortie (2),
- rondelle ressort conique (3),
- rondelle plate (4).

*Nota: lubrifier avec de l'huile le pignon intermédiaire et l'arbre de sortie.*

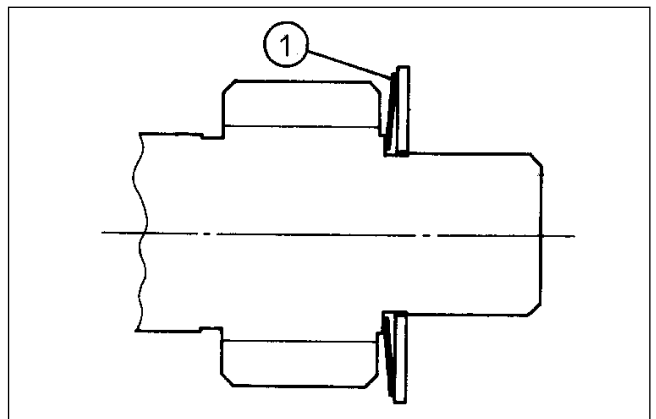
**Montar:**

- eje principal, engranaje doble inter. (1)
- árbol salida movimiento (2),
- arandela resorte cónico (3),
- arandela plana (4).

*Nota: lubricar con aceite doble intern. y árbol salida movimiento.*

*Note: be sure to install the conical spring washer (1) correctly.*

*Vermerk: Beachten Sie die korrekte Montage der Konusfederscheibe (1).*



101

*Nota: s'assurer de monter correctement la rondelle de ressort conique (1)*

*Nota: asegurarse de montar correctamente la arandela resorte cónico (1).*

## TRANSMISSION

### Install:

- bearing (1),
- oil seal (2),
- primary drive gear (3).

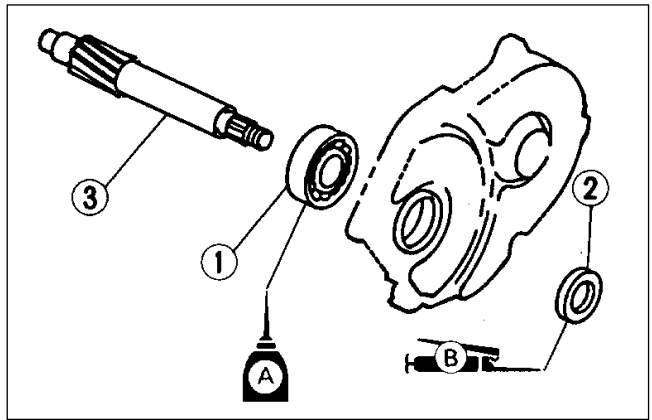
*Note: apply lithium soap based grease to the lip of the oil seal.*

## GETRIEBE

### Montage:

- Lager (1),
- Öldichtung (2),
- Primär-Antriebswelle (3).

*Vermerk: Verwenden Sie Fett auf Mineralölbasis am Fuß der Öldichtung.*



102

## TRANSMISSION

### Monter:

- roulement (1),
- joint à lèvres (2),
- pignon menant primaire (3).

*Nota: appliquer de la graisse à base de savon de lithium sur le bord du joint.*

## TRANSMISIÓN

### Montar:

- cojinete (1),
- guardagotas (2),
- engranaje guía primario (3).

*Nota: aplicar grasa a base de jabón de litio sobre el borde del guardagotas.*

### • Install:

- gasket (transmission cover) (1),
- dowel pin (2),
- transmission cover (3).

*Note: apply lithium soap grease to the oil seal.*

- **Screw (transmission cover):** tightening torque 1.2 Nm.
- **Drain bolt: tightening torque 1.8 Nm.**
- **Top up with gearbox oil 0.12 l. (see lubricants table).**

### Montage:

- Dichtung (Getriebedeckel) (1),
- Abstandsbolzen (2),
- Getriebedeckel (3).

*Vermerk: Verwenden Sie Fett auf Mineralölbasis bei der Öldichtung.*

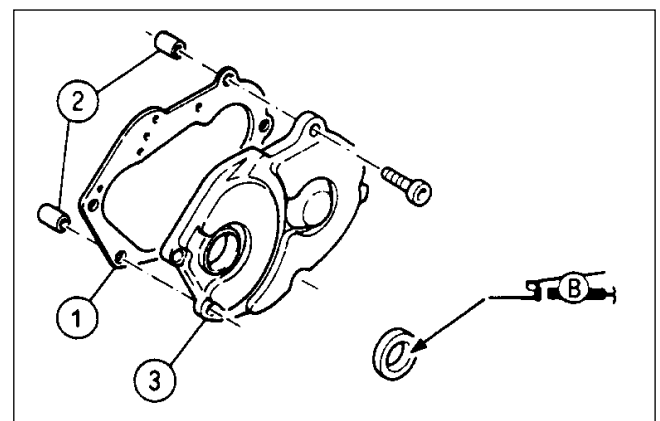
- **Schrauben (Getriebedeckel): Anzugsdrehmoment 1,2 Nm**
- **Bolzen: Anzugsdrehmoment 1,8 Nm**
- **Getriebeöl 0,12 l auffüllen (siehe Schmiermitteltabelle).**

### • Monter:

- joint (couvercle transmission)(1),
- pion de centrage (2),
- couvercle de transmission (3).

*Nota: appliquer de la graisse à base de savon de lithium sur le joint.*

- **Vis (couvercle transmission):** couple de serrage 1,2 Nm.
- **Boulon de purge: couple de serrage 1,8 Nm.**
- **Approvisionner avec huile de transmission 0,12 l. (voir tableau des lubrifiants).**



103

### • Montar:

- empaque (tapa transmisión) (1),
- espigas de referencia (2),
- tapa transmisión (3).

*Nota: aplicar grasa a base de jabón de litio sobre el guardagotas.*

- **Tornillo (tapa transmisión):** par de torsión 1,2 Nm.
- **Perno purga: par de torsión 1,8 Nm.**
- **Abastecer con aceite transmisión 0,12 l. (ver tabla lubricantes).**

### KICK AXLE, PRIMARY AND SECONDARY SHEAVES AND V-BELT

- **Clean** : the sliding surface of the sheave.
- In case grease should be missing apply it in the dashed area, in quantity (3 0/+1cc) in the secondary sheave. (used grease shell DOLIUM GREASE R).

- **Install** : the primary sheave (fig. 104)

*Note: overlap the tape over the fixed sheave portion "A" and start wrapping there. Be careful so that the oil seal lips are not turned over when installing the sheave.*

### KICKSTARTER, PRIMÄRANTRIEB, SEKUNDÄRANTRIEB UND RIEMEN

- **Reinigen**: Die Gleitflächen der Antriebsräder. Falls Fett fehlen sollte (siehe schraffierte Fläche) fetten Sie nach. (Verwenden Sie Fett Shell DOLIUM GREASE R).

- **Montage**: Primärantrieb (Fig.104).

*Vermerk: Umwickeln Sie das Ende "A" der Antriebscheibe mit einem Klebeband um zu vermeiden, daß die Dichtlippen der Öldichtung umknicken, wenn Sie die Antriebscheibe einbauen.*

### MÉCANISME DE KICK STARTER, POULIES PRIMAIRE, SECONDAIRE ET COURROIE

- **Nettoyer**: la portée de la poulie.
- En l'absence de graisse sur la partie en pointillés, en rajouter en quantité (3 0/+ 1 cc) dans le flasque fixe (utiliser de la graisse shell DOLIUM GREASE R).

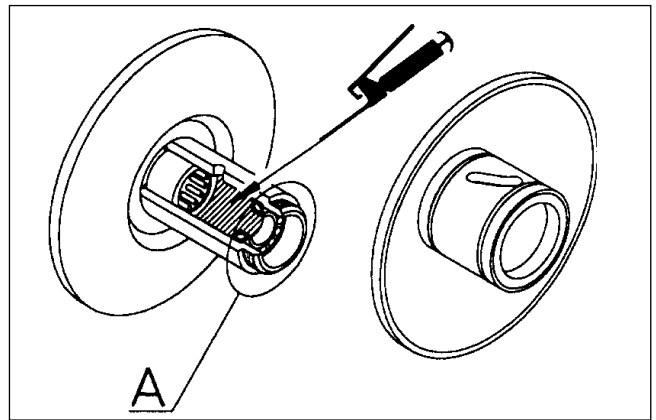
- **Monter** la poulie primaire (Fig. 104)

*Nota: enrouler du ruban adhésif autour de l'extrémité "A" de la poulie pour éviter de replier les lèvres des joints lorsque l'on installe la poulie.*

- **Mount**: pin (1). (fig. 105)

- **Montage**: Stift (1). (Fig.105)

- **Monter**: le pignon (1). (Fig. 105)



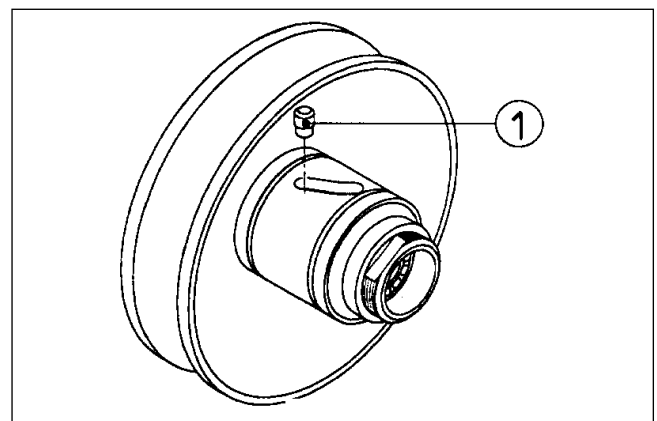
104

### ARRANQUE DE PEDAL, POLEA PRIMARIA, SECUNDARIA Y CORREA

- **Limpiar**: la superficie de deslizamiento de la polea. A falta de grasa en la superficie punteada añadir una cantidad de (3 0/+1cc) en la semi polea fija. (utilizar grasa shell DOLIUM GREASE R).

- **Montar**: la polea primaria (fig. 104)

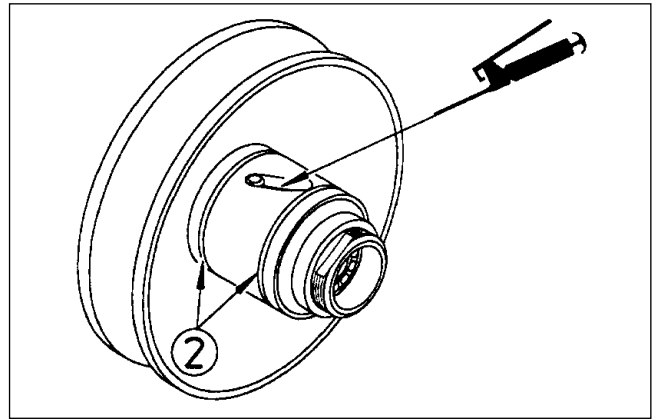
*Nota: envolver cinta adhesiva alrededor del extremo "A" de la polea para evitar mover los labios de los guardagotas cuando se instala la polea.*



105

- **Montar**: perno (1). (fig. 105)

- **Apply:** grease into the groove in quantity (1 0/+0.5cc) in the primary sheave. (used grease shell DOLIUM GREASE R).
- **Apply:** grease slightly on all round of O-ring (2) before O-ring installation.



106

- **Beachten:** Fetten Sie die Nut des beweglichen Antriebsrades mit 10/+0,5 cm; (verwenden Sie Shell DOLIUM GREASE R)
- **Beachten:** Fetten Sie vor dem Einbau den O-Ring (2).

- **Appliquer** de la graisse dans la gorge en quantité (1 0/+0,5cc) dans la poulie mobile (utiliser de la graisse shell DOLIUM GREASE R).
- **Appliquer:** de la graisse aux joints toriques (2) avant le montage.

- **Aplicar:** grasa en la ranura en cantidad (1 0/+0.5cc) en la polea móvil. (utilizar grasa shell DOLIUM GREASE R).
- **Aplicar:** grasa a los O-ring (2) antes del montaje.

**Mount:**

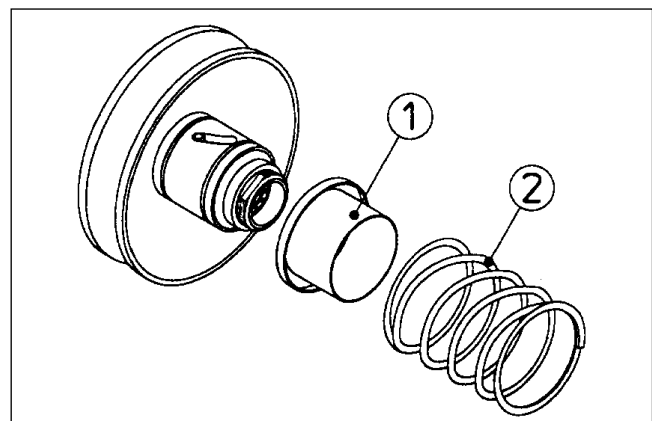
- spring seat (1).
- **Inspect:** the sliding sheave if it malfunctions it.

**Mount:**

- spring (2).



Remove excess grease.



107

**Montage:**

- Federaufnahme (1),
- **Kontrollieren:** Den Schlupf der Antriebscheibe. Falls unregelmäßige Funktion, reparieren.

**Montage:**

- Feder (2).



Beseitigen Sie überschüssiges Fett.

**Monter:**

- le siège de ressort (1).
- **Contrôler:** la poulie mobile. En cas de fonctionnement irrégulier, réparer.

**Monter:**

- ressort (2).



Retirer la graisse en trop

**Montar:**

- asiento resorte (1).
- **Controlar:** la polea de deslizamiento. En caso de funcionamiento irregular, reparar.

**Montar:**

- resorte (2).



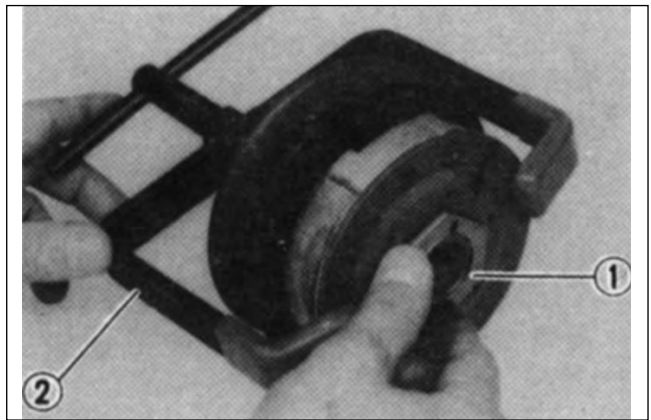
Quitar la grasa sobrante

- **Clean:** the mating surfaces (between nut and clutch carrier).
- **Install:** the nut (clutch carrier) (1).
- **Tighten** the nut (1).

*Note: to install nut, compress using the CLUTCH SPRING HOLDER (2).*

- **Reinigen** Sie die Oberflächen der Verbindungsteile (zwischen Mutter und Kupplungsöffnung).
- **Montage:** Mutter (Kupplungsöffnung) (1).
- **Ziehen** Sie die Mutter (1) an.

*Vermerk: Bei der Montage der Mutter verwenden Sie den Kupplungsfederhalter (2)*



108

- **Nettoyer** les portées (entre l'écrou et le support embrayage).
- **Monter** l'écrou (support embrayage) (1).
- **Serrer** l'écrou (1).

*Nota: pour monter l'écrou, comprimer le ressort avec le SUPPORT RESSORT EMBRAYAGE (2).*

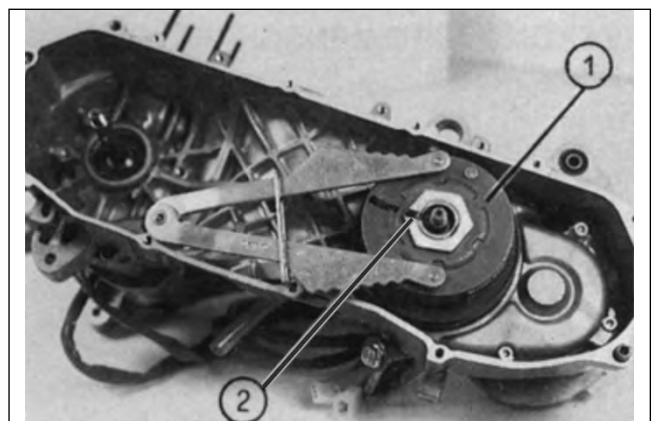
- **Limpiar** las superficies de conexión (entre la tuerca y el porta embrague).
- **Montar:** tuerca (porta embrague) (1).
- **Apretar** la tuerca (1).

*Nota: para montar la tuerca, comprimir con el SOPORTE RESORTE EMBRAGUE (2).*

*Note: install the secondary sheave (1) as illustrated and the primary drive gear; using a CALIPER WRENCH tighten the nut (2).*

**Clutch carrier nut: tightening torque 5,0 Nm.**

*Vermerk: Sekundärantrieb (1) und Hauptzahnrad wie in der Abbildung gezeigt einbauen. Sekundärantrieb mit KOMPAßSCHLÜSSEL blockieren und Mutter (1) festziehen.*



109

**Mutter Kupplungsöffnung: Anzugsdrehmoment 5,0 Nm**

*Nota: installer la poulie secondaire (1) comme illustré et le pignon menant primaire. A l'aide du CLÉ À GRIFFES, serrer l'écrou (2).*

**Ecrou d'embrayage: couple de serrage 5,0 Nm.**

*Nota: instalar la patea secundaria (1) como en la figura y el engranaje guía primario; mediante la LLAVE DE COMPÁS apretar la tuerca (2).*

**Tuerca porta embrague: par de torsión 5,0 Nm.**

**Install:**

- V-belt (1),
- secondary sheave unit (2),
- clutch housing (3). Place the V-belt around the secondary sheave, compress the secondary sheave spring using force so that the V-belt passes through the hub of the clutch.

*Note: the V-belt must be installed with the arrow in the direction of rotation. **Do not lubricate the V-belt.***

**Montage:**

- Riemen (1),
- Gruppe Sekundärtrieb (2),
- Kupplungsgehäuse (3). Stülpen Sie die Glocke über den Sekundärtrieb, drücken Sie die Feder mit Kraft auf den Sekundärtrieb, sodaß der Riemen auf die Kupplungsnahe gedrückt wird.

*Vermerk: Der Riemen muß mit dem Pfeil in Drehrichtung montiert werden. **Fetten Sie nicht den Riemen.***

**Monter:**

- la courroie (1),
- groupe poulie secondaire (2),
- logement embrayage (3). Introduire la cloche autour de la poulie secondaire, comprimer énergiquement le ressort de la poulie secondaire de manière à faire avancer la courroie à travers le moyeu de l'embrayage.

*Nota: la courroie doit être montée avec la flèche selon le sens de rotation. **Ne pas lubrifier la courroie***

- **Tighten** the secondary sheave nut (1).

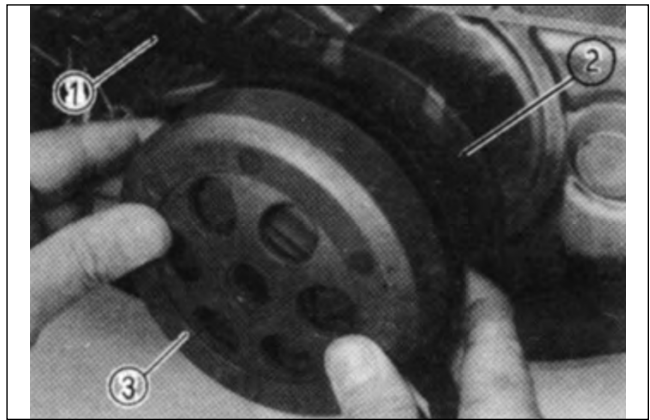
*Note: hold the secondary sheave using the HOLDER (2) to **tighten the nut: tightening torque 4,0 Nm.***

- **Anziehen:** Die Mutter des Sekundärtriebs (1).

*Vermerk: Halten Sie den Sekundärtrieb fest, verwenden Sie zum Anziehen der Mutter den Halter (2). **Anzugsdrehmoment 4,0 Nm***

- **Serrer** l'écrou de la poulie secondaire (1).

*Nota: maintenir la poulie secondaire à l'aide du support (2) **serrer l'écrou: couple de serrage 4,0 Nm.***

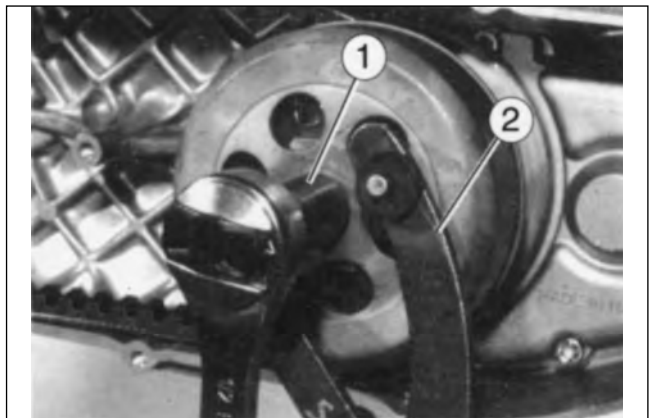


110

**Montar:**

- correa (1)
- grupo pulea secundaria (2),
- caja embrague (3). Insertar la campana alrededor de la polea secundaria, comprimir energicamente el resorte de la polea secundaria para hacer deslizar la correa a través del cubo del embrague.

*Nota: la correa se debe montar con la flecha según el sentido de rotación. **No lubricar la correa.***



111

- **Apretar:** la tuerca polea secundaria (1).

*Nota: sujetar la polea secundaria mediante el SOPORTE (2) **para apretar la tuerca: par de torsión 4,0 Nm.***

## CYLINDER HEAD, CYLINDER AND PISTON

### Install:

- piston ring (upper) (1),
- piston ring (lower) (2).

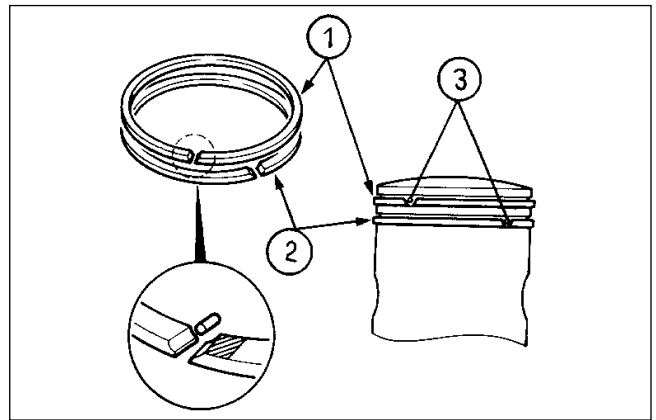
*Note: install the rings with the bevelled part upwards coupling with the pin (3). Ensure that the identification number is on the upper part of the rings.*

## ZYLINDERKOPF, ZYLINDER UND KOLBEN

### Montage:

- Oberer Kolbenring (1),
- Unterer Kolbenring (2).

*Vermerk: Montieren Sie die Ringe mit der abgeschrägten Seite nach oben, setzen Sie den Bolzen (3) ein. Beachten Sie, welche Erkennungsnummer auf den Ringen steht.*



112

## CULASSE, CYLINDRE ET PISTON

### Monter:

- segment de piston (supérieur) (1),
- segment de piston (inférieur) (2).

*Nota: monter les segments avec la partie biseautée vers le haut, introduire l'axe (3). S'assurer que le numéro d'identification se trouve sur la partie supérieure des segments.*

## CABEZA CILINDRO, CILINDRO Y PISTÓN

### Montar:

- anillo pistón (superior) (1),
- anillo pistón (inferior) (2).

*Nota: montar los anillos con la parte biselada hacia arriba, introducir el perno (3). Asegurarse que el número de identificación esté en la parte superior de los anillos.*

- **Apply:** engine oil (2T) to the bearing, crankshaft, piston ring seat, piston pin and the piston seat.

- **Beachten:** Motoröl (2T) auf Lager, Kurbelwelle, Kolbenringnut, Kolbenbolzen und Lagersitz des Kolbens geben.



113

- **Appliquer:** de l'huile moteur (2T) sur le roulement, le vilebrequin, le siège du segment, l'axe de piston et le siège du piston.

- **Aplicar:** aceite motor (2T) al cojinete, cigüeñal, asiento anillo pistón, perno pistón y al asiento del pistón.

145

**Install:**

- bearing.
- piston.
- piston pin.
- piston pin circlip.

*Note: the arrow on the piston must be facing towards the front of the engine. Before installing the piston pin circlip, cover the crankcase with a clean cloth in order to prevent foreign objects falling into the crankcase.*

**Montage:**

- Lager
- Kolben
- Kolbenbolzen
- Kolbenbolzen-Sicherungsring

*Vermerk: Der Pfeil am Kolben muß zur Vorderseite des Motors zeigen. Bevor der Sicherungsring eingebaut wird, bedecken Sie das Gehäuse mit einem sauberen Tuch um das Hinein-fallen fremder Gegenstände ins Innere des Gehäuses zu verhindern.*

**Monter:**

- roulement.
- piston
- axe de piston
- jonc d'arrêt axe de piston.

*Nota: la flèche sur le piston doit être orientée vers l'avant du moteur. Avant de mettre en place le jonc de l'axe, couvrir le carter avec un chiffon propre, pour éviter la chute de corps étrangers à l'intérieur du carter.*

- **install** a new cylinder gasket.
- (1) First ring.
- (2) Second ring.

*Note: before installing the cylinder, apply two stroke engine oil to the piston rings.*

**Install:**

- red valve,
- carburettor flange.

**Bolt (carburettor flange): tightening torque 0.8 Nm.**



**Always use a new piston pinclip.**

- **Montieren** Sie die neue Zylinderausrüstung.
- (1) Erster Kolbenring
- (2) Zweiter Kolbenring

*Vermerk: Bevor Sie den Zylinder montieren geben Sie an die Kolbenringe Zweitakteröl.*

**Montage:**

- Lamellenventil
- Vergaserflansch

**Bolzen (Vergaserflansch): Anzugsdrehmoment 0,8 Nm.**



**Verwenden Sie immer einen Neuen Kolbenring und Bolzen.**

- **Monter** un joint d'embase neuf.
- (1) Premier segment.
- (2) Second segment.

*Nota: avant de monter le cylindre, appliquer de l'huile pour moteurs deux temps sur les segments de piston.*

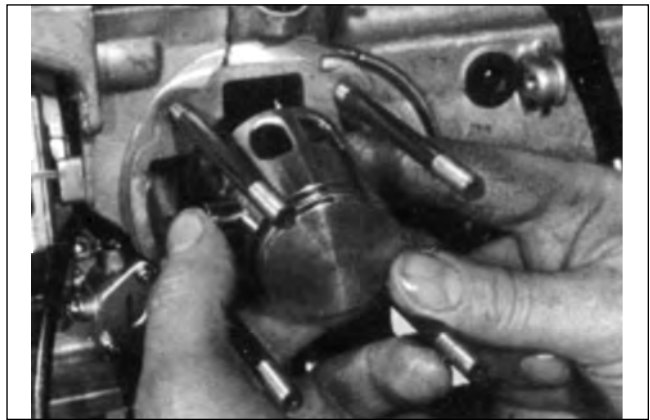
**Monter:**

- la boîte à clapets,
- le manchon du carburateur.

**Boulon (manchon carburateur): couple de serrage 0,8 Nm.**



**Toujours monter un jonc d'arrêt neuf sur l'axe de piston**

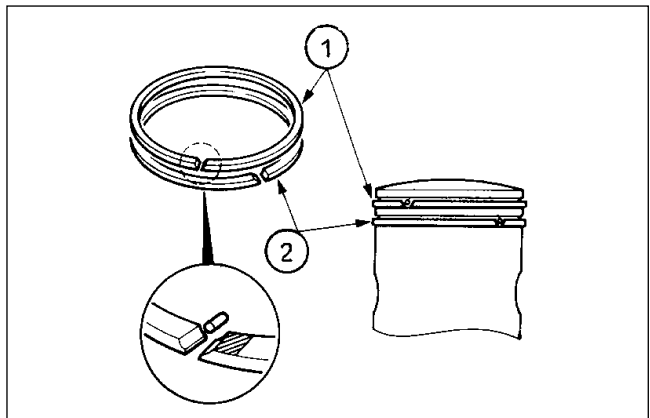


114

**Montar:**

- cojinete.
- pistón.
- perno pistón.
- anillo de bloqueo perno pistón.

*Nota: la flecha sobre el pistón tiene que estar dirigida hacia la parte frontal del motor. Antes de instalar el anillo del perno pistón, cubrir el cárter con un paño limpio para evitar la caída de objetos extraños en el interior del cárter.*



115

- **Montar** empaque cilindro nuevo.
- (1) Primer anillo.
- (2) Segundo anillo.

*Nota: antes de montar el cilindro, aplicar aceite para motores de dos tiempos a los anillos pistón.*

**Montar:**

- válvula laminar,
- manguito carburador.

**Perno (manguito carburador): par de torsión 0,8 Nm.**



**Emplear siempre un nuevo anillo/perno pistón.**



- **Install** the cylinder head gasket (1).



**Always use a new gasket.**

- **Montieren** Sie eine neue Zylinderkopfdichtung.



**Verwenden Sie immer eine neue Dichtung.**

- **Monter** le joint de culasse (1)



**Toujours utiliser un joint neuf.**



116

- **Montar** empaque cabeza/cilindro (1)



**Utilizar siempre un nuevo empaque.**

#### **Install:**

- cylinder head (1),
- spark plug (2).

*Note: tighten the cylinder head nuts with a "X" system in numerical order. The arrow marked on the cylinder head must be facing towards the exhaust.*

#### **TIGHTENING TORQUE**

- **Cylinder nuts: 1,0 Nm.**
- **Spark plug: 2,0 Nm.**

#### **Montage:**

- Zylinderkopf (1),
- Zündkerze (2).

*Vermerk: Schrauben Sie die Muttern des Zylinderkopfs nach System "X" fest.*

#### **Anzugsdrehmomente:**

- **Zylinderkopf: 1,0 Nm,**
- **Zündkerze: 2,0 Nm**

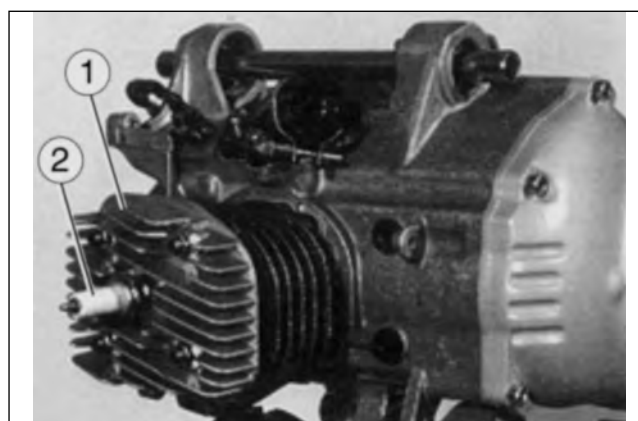
#### **Monter**

- culasse (1)
- bougie (2)

*Nota: serrer les écrous de la culasse en ordre croisé, dans l'ordre numérique. La flèche sur la culasse doit être orientée vers l'échappement.*

#### **Couples de serrage**

- **Ecrous cylindre : 1,0 Nm.**
- **Bougie : 2,0 Nm.**



117

#### **Montar**

- cabeza cilindro (1),
- bujía (2).

*Nota: apretar la tuerca de la cabeza cilindro, con sistema en "X" en orden numérico. La flecha sobre la cabeza del cilindro tiene que estar dirigida hacia la descarga.*

#### **PARES DE TORSIÓN**

- **Tuercas cilindro: 1,0 Nm**
- **Bujía: 2,0 Nm**

147

## REED VALVE

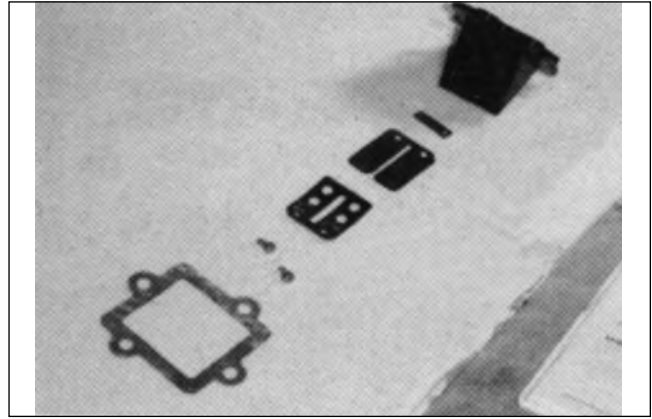
### Inspect:

- reed valve,
- reed valve stopper. Cracks/damage, replace.

## LAMELLENVENTIL

### Kontrolle:

- Lamellenventil
- Festes Ventilteil. Falls Schäden oder Brüche, tauschen Sie aus.



118

## BOÎTE À CLAPETS

### Contrôler:

- boîte à clapets,
- fixation boîte à clapets. En cas de dommages ou de ruptures, remplacer.

### Measure:

- Reed valve bending limit (1). If out of specification, replace.
- **Reed valve bending limit: 0,2 mm (0.0008 in).**

### Messen:

- Grenzwert der Krümmung des Ventils (1). Wenn außerhalb der Toleranz, austauschen.
- **Grenzwert der Krümmung des Ventils: 0,2 mm**

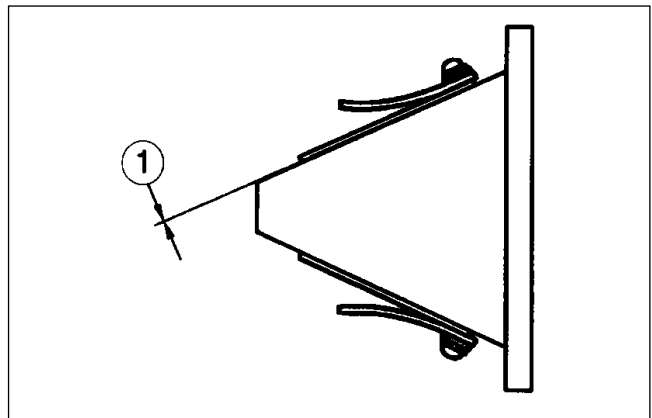
### Mesurer:

- Limite de courbure du clapet (1). Remplacer si elle sort du champ de tolérance.
- **Limite de courbure: 0,2 mm.**

## VÁLVULA LAMINAR

### Controlar:

- válvula laminar,
- reten válvula laminar. Si presenta daños o roturas, sustituir.



119

### Medir:

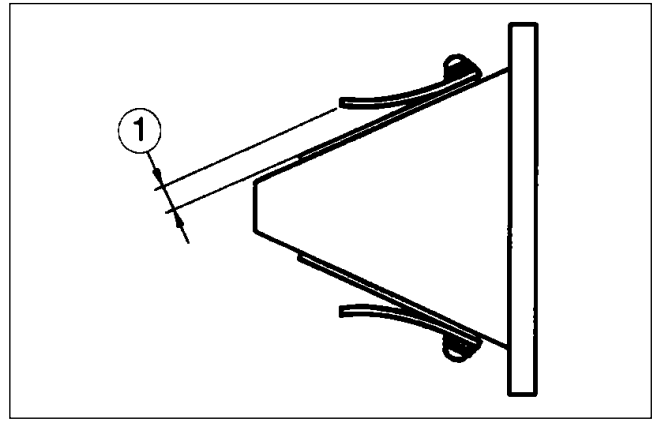
- Límite de curvatura de la válvula laminar (1). Si es fuera tolerancia, sustituir.
- **Límite curvatura: 0,2 mm.**

**Measure:**

- Reed valve stopper height (1). If out of specification, replace.
- **Reed valve stopper height: 4,0 ÷ 4,4 mm (0.013 ÷ 0.022 in).**

**Messen:**

- Höhe des festen Lamellenventils (1). Wenn außerhalb der Toleranz, austauschen.
- **Höhe des festen Lamellenventils: 4,0-4,4 mm**



120

**Mesurer:**

- Hauteur butée clapet (1). Remplacer si elle sort du champ de tolérance
- **Hauteur butée clapet: 4,0 ÷ 4,4 mm**

**Medir:**

- Altura retén válvula laminar (1). Si es fuera tolerancia, sustituir.
- **Altura retén válvula laminar: 4,0 ÷ 4,4 mm.**

**LUBRICANTS**

- **Transmission oil:** SAE 30 Type SE
- **Mixture oil:** Syntetic oil for separate injection
- **Bearings and other LUBRIFICATION points**

Use grease for rolling-contact bearings with a working range of -30° C ... + 140° C, dripping point 150° C... + 230° C, high level of corrosion prevention, good resistance to water and oxidation.

**SCHMIERMITTEL**

- **Getriebeöl:** SAE 30 Typ SE
- **Zweitaktgemischöl:** Syntetiköl für Gemischschmierung
- **Lager und andere Schmierpunkte:**

Verwenden Sie Markenfett für Lager mit einem Temperaturbereich-30 bis +140°C und einem Tropfpunkt +150 bis +230°C, mit hoher Korrosionsbeständigkeit und guter Reistenz gegen Wasser und Oxydation.

**LUBRIFIANTS**

- **Huile pour transmission:** SAE Type SE
- **Huile mélangeur:** Huile synthétique pour mélange
- **Roulements et autres points de LUBRIFICATION**

Utiliser de la graisse de marque pour les roulements, champ de température utile -30°C .... + 140°C, point de liquéfaction + 150°C... + 230°C, protection anticorrosion élevée, bonne résistance à l'eau et à l'oxydation.

**LUBRICANTES**

- **Aceite para transmisión:** SAE 30 Tipo SE
- **Aceite mezclador:** Aceite sintético para mezcla
- **Cojinetes y otros puntos de LUBRICACIÓN**

Utilizar grasa de marca para cojinetes rodantes, campo di temperatura útil -30° C... + 140° C, punto de goteo + 150° C... + 230° C, elevada protección anticorrosiva, buena resistencia al agua y a la oxidación.