



**Beta**  
*the play bike*



**RR 50** Enduro

**Reservedele**



SCANDINAVIAN MACHINERY IMPORT ApS

Holtvej 8-10, Høruphav, 6470 Sydals

Telefon: +45 73 15 11 00

Fax: +45 73 15 11 01

info@scanmi.dk · www.scanmi.dk

CVR: 27 73 31 07

www.betamotor.dk

Juli 2011

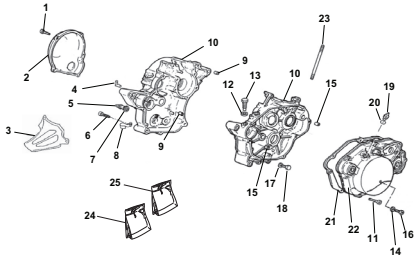
---

**RR 50cc  
ENDURO 2010**

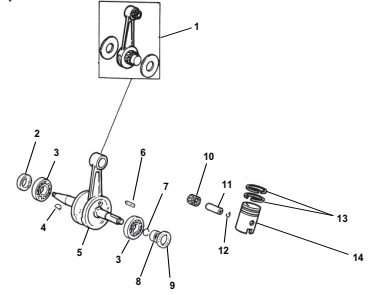
**CATALOGO PARTI DI RICAMBIO  
CATALOGUE OF SPARE PARTS  
CATALOGUE PIECES DE RECHANGE  
ERSATZTEILKATALOG  
CATALOGO DE PIEZAS DE REPUESTO**



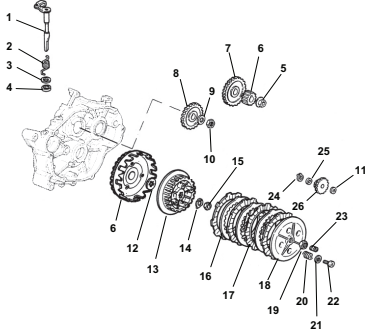
TAV.1 Basamento - Crankcase - Carter - Kurbelgehäuse - Carter



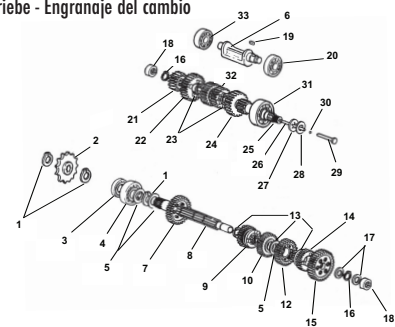
TAV.2 Gruppo imbiellaggio - Crankshaft assembly - Vilebrequin complet - Kurbelwelle Kpl. - Gr. bielas completo



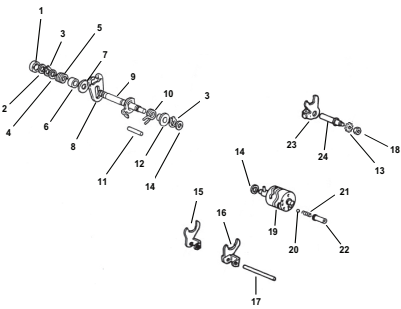
TAV.3 Gruppo frizione - Clutch unit - Groupe embrayage - Kupplung - Grupo embrague



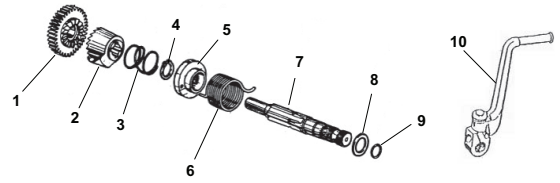
TAV.4 Gruppo ingranaggi cambio - Gear group - Engrenages changement de vitesses - Schaltgetriebe - Engranaje del cambio



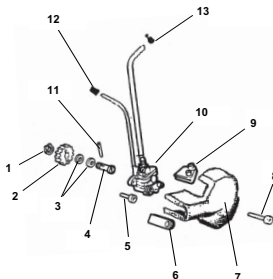
TAV.5 Comando cambio - Gear shift control - Commande changement de vitesse - Chaltung - Mando cambio



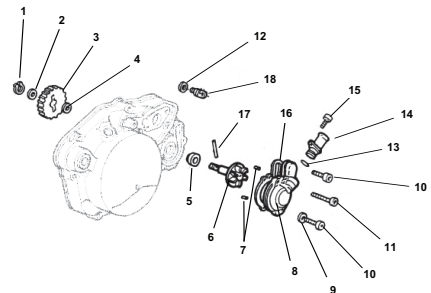
TAV.6 Avviamento a pedale - Kickstarter - Démarrage à pedal - Pedalstart - Arranque a pedal



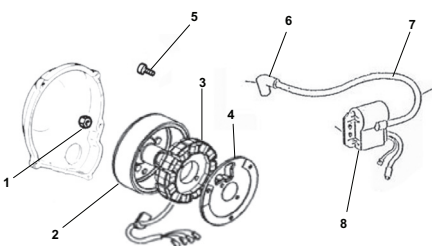
TAV.7 Impianto di lubrificazione - Lubrication system - Système de lubrification - Schmieranlage - Sistema de lubricación



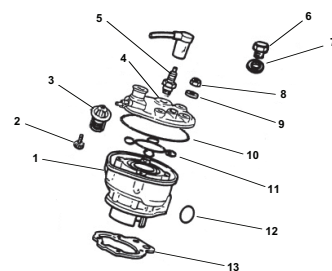
TAV.8 Impianto di raffreddamento - Installation de refroidissement - Installation de refroidissement - Kühlsystem - Instalación de enfriamiento



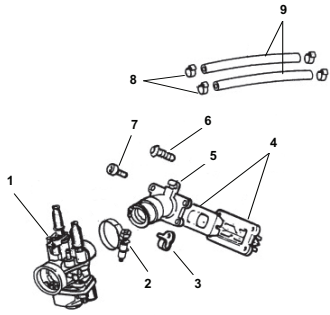
TAV.9 Gruppo accensione elettronica - Electronic ignition assy. - Groupe allumage électronique - Elektronischezündung gruppe - Grupo encendido electrónico



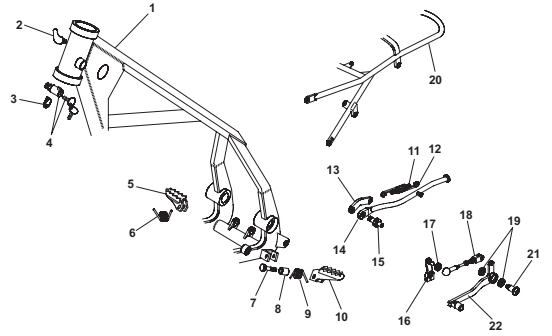
TAV.10 Gruppo cilindro-testa - Cylinder-cylinder head, assy - Esemble cylindre-culasse - Gruppe zylinder-Zylinderkopf - Grupo cilindro-culata



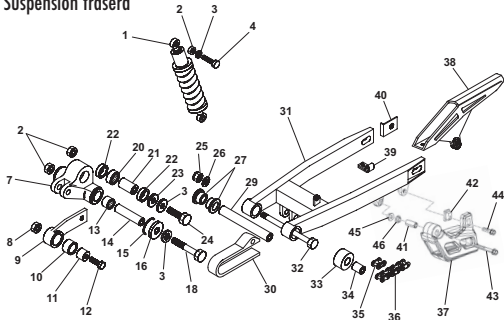
TAV.11 Carburatore - Carburettor - Carburateur - Vergaser - Carburador



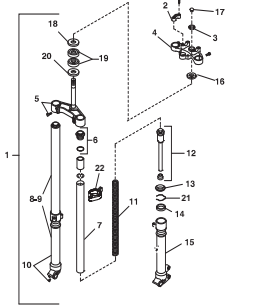
TAV.12 Telaio - Frame - Chassis - Rahmen - Chasis



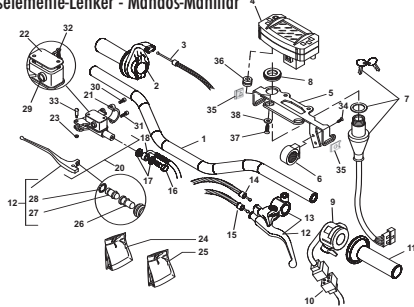
TAV.13 Sospensione posteriore - Rear suspension - Suspension AR. - Hintere aufhängung - Suspensión trasera



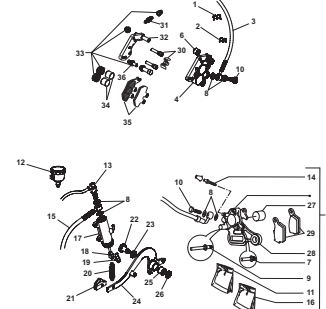
TAV.14 Forcella anteriore - Front fork - Fourche AV. - Vorderradgabel - Horquilla delantera



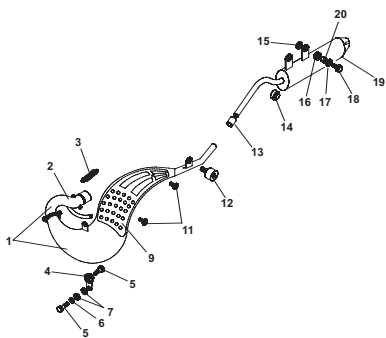
TAV.15 Comandi-Manubrio - Controls-Handlebars - Commandes-Guidon - Bedienungselemente-Lenker - Mandos-Manillar



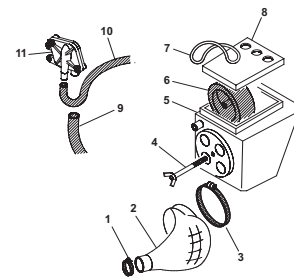
TAV.16 Impianto freni idraulici - Hydraulic brakes system - Installation des freins hydrauliques - Hydraulischebremse anlage - Instalación freno hidráulico



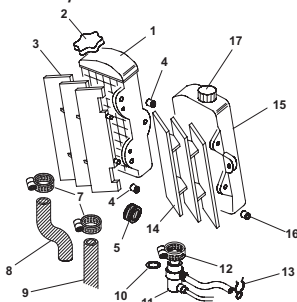
TAV.17 Gruppo scarico - Exhaust system - Echappement - Auspuffanlage - Grupo escape



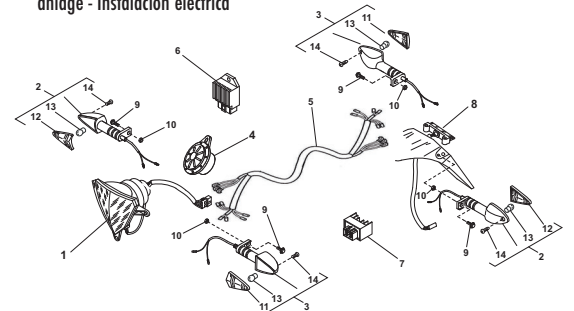
TAV.18 Scatola filtro - Filter box - Boîtier du filtre - Sicherungskasten - Caja del filtro



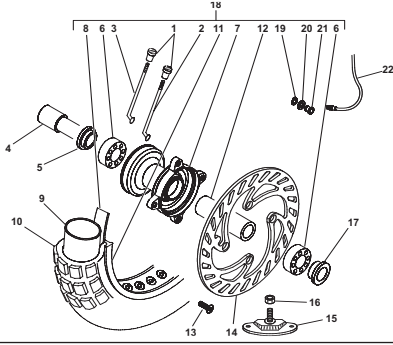
TAV.19 Impianto di raffreddamento - Installation de refroidissement - Installation de refroidissement - Kühlsystem - Instalación de enfriamiento



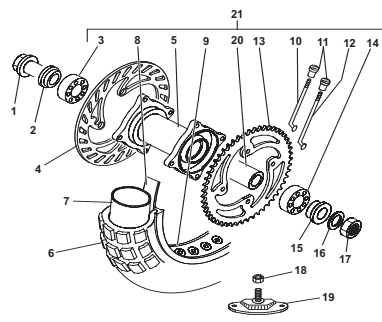
TAV.20 Impianto elettrico - Electrical equipment - Installation électrique - Elektrische anlage - Instalación eléctrica



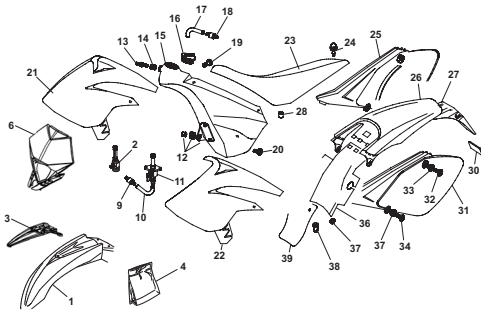
TAV.21 Ruota anteriore - Front wheel - Roue AV. - Vorderrad - Rueda delantera



TAV.22 Ruota posteriore - Rear wheel - Roue AR. - Hinterrad - Rueda trasera

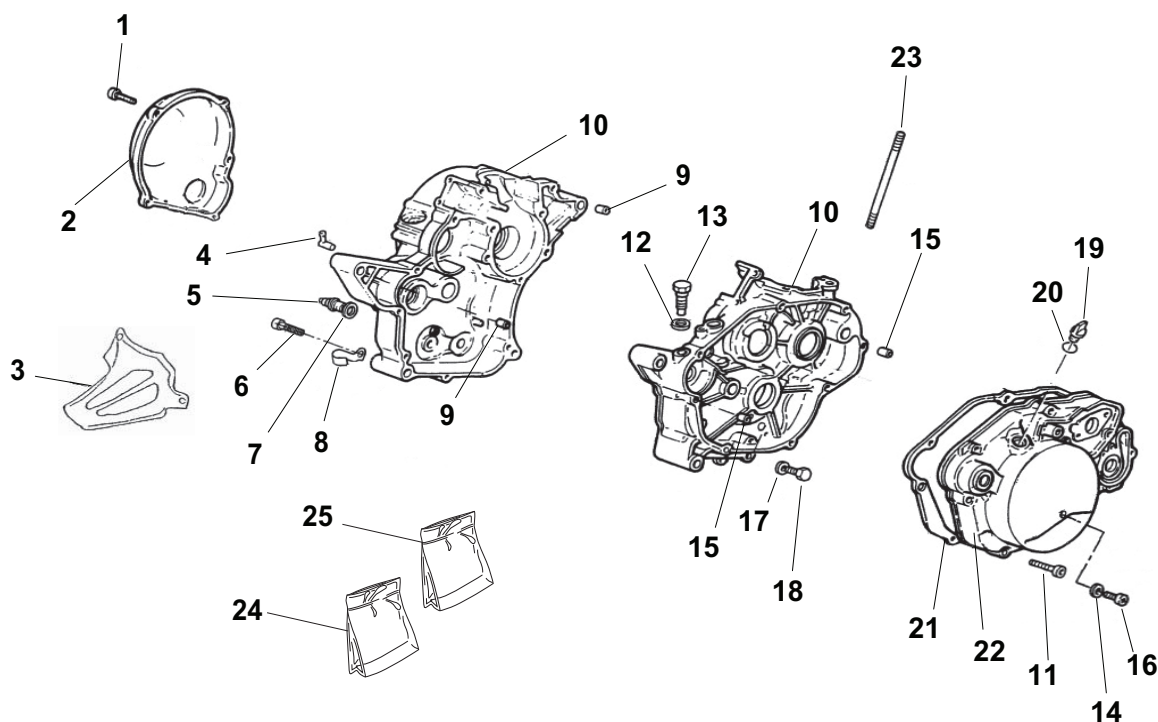


TAV.23 Carenature-Serbatoio-Sella - Fairings-Tank-Saddle - Carenages-Reservoir-Selle - Verkleidungen-Tank-Sattel - Carenados-Deposito-Sillin



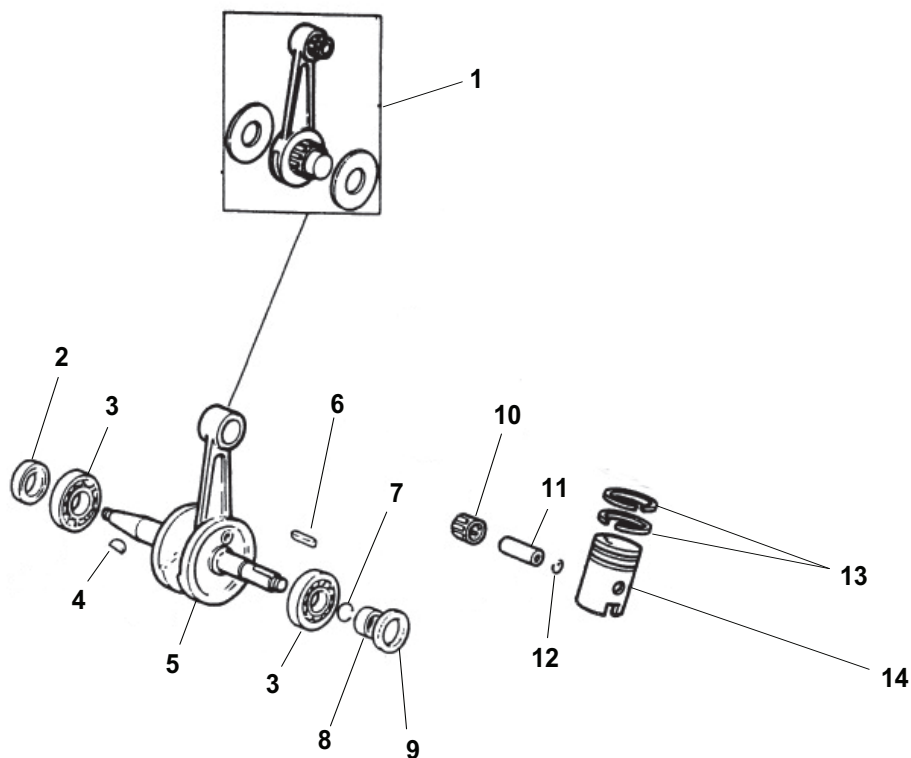
TAV.24 Particolari non figuranti - Supplementary parts list - Particuliers pas mentionnées - Nicht Verzeichnete teile - Particulares no figurados

# Tav.1



Pos Loc Pos Ps Pos	Numero Number Número Nummer	Nota Note Nota Nota Anm.	Descrizione	Description	Désignation	Beschreibung	Descripción
1	3401650 000		Vite TCCE M5X20	Screw TCCE M5X20	Vis TCCE M5X20	Schraube TCCE M5X20	Tornillo TCCE M5X20
2	3400101 000		Coperchio volano	Flywheel cover	Carter volant	Schwungraddeckel	Tapa volante
3	1267926 057		Coperchio pignone catena	Sprocket cover	Couvercle pignon de chaîne	Deckel Ketteritzel	Tapa
4	3401230 000		Raccordo sfiato olio	Oil breather joint	Raccord réinfiltrad huile	Entlüftungstutzen	Racor respiradero aceite
5	3401060 000		Interruttore spia folle	Neutral indicator light switch	Interrupteur témoin point mort	Leerlaufanzeiger	Interruptor testigo punto muerto
6	3401690 000		Vite TCCE M6X40	Screw TCCE M6X40	Vis TCCE M6X40	Schraube TCCE M6X40	Tornillo TCCE M6X40
7	3400920 000		Guarnizione D.9,9X16X1	Packing D.9,9X16X1	Joint D.9,9X16X1	Dichtung D.9,9X16X1	Junta D.9,9X16X1
9	3401020 000		Grano di riferimento D.11,5X12	Dowel D.11,5X12	Repère D.11,5X12	Passstift D.11,5X12	Centraje D.11,5X12
10	3402220 000		Coppia carter	Crankcase pair	Paire carter	Gehäusepaar	Par cárter
11	3401680 000		Vite TCCE M6X30	Screw TCCE M6X30	Vis TCCE M6X30	Schraube TCCE M6X30	Tornillo TCCE M6X30
12	3400880 000		Guarnizione tappo D.12X17X1	Packing for cap D.12X17X1	Joint bouchon D.12X17X1	Deckeldichtung D.12X17X1	Junta tapón D.12X17X1
13	3401730 000		Vite TE M12X1,25	Screw TE M12X1,25	Vis TE M12X1,25	Schraube TE M12X1,25	Tornillo TE M12X1,25
14	3400890 000		Guarnizione tappo D.6X12	Packing for cap D.6X12	Joint bouchon D.6X12	Deckeldichtung D.6X12	Junta tapón D.6X12
15	3401030 000		Grano di riferimento D.8,51X7,6	Dowel D.8,51X7,6	Repère D.8,51X7,6	Passstift D.8,51X7,6	Centraje D.8,51X7,6
16	3401610 000		Vite M7x7 TCB	Screw M7x7 TCB	Vis M7x7 TCB	Schraube M7x7 TCB	Tornillo M7x7 TCB
17	3400900 000		Guarnizione tappo D.8X14	Packing for cap D.8X14	Joint bouchon D.8X14	Deckeldichtung D.8X14	Junta tapón D.8X14
18	3401720 000		Vite TE M8X10	Screw TE M8X10	Vis TE M8X10	Schraube TE M8X10	Tornillo TE M8X10
19	3400330 000		Tappo carico olio	Oil filling cap	Bouchon rempl. huile	Öleinfüllstößel	Tapón intruducción aceite
20	3400831 000		Anello OR D.12,37X2,62	Ring D.12,37X2,62	Bague d'étanchéité D.12,37X2,62	O-Ring D.12,37X2,62	Anillo OR D.12,37X2,62
21	3400860 000		Guarnizione coperchio frizione	Clutch cover gasket	Joint couvercle embrayage	Dichtung Kupplungsabdeckung	Junta tapa embrague
22	3400801 000		Coperchio frizione completo	Clutch cover, assy.	Couvercle d'embrayage complet	Kupplungsdeckel, komplett	Tapa embrague completo
23	3401400 000		Prigioniero M7X115	Stud M7X115	Goujon M7X115	Stiftschraube M7X115	Espárrago M7X115
24	1332366 300		Decalco coperchio volano	Flywheel cover transfer	Décalcomanie pour varter volant	Abziehbild Schwungraddeckel	Calcomania tapa volante
25	1332366 400		Decalco coperchio volano	Flywheel cover transfer	Décalcomanie pour varter volant	Abziehbild Schwungraddeckel	Calcomania tapa volante

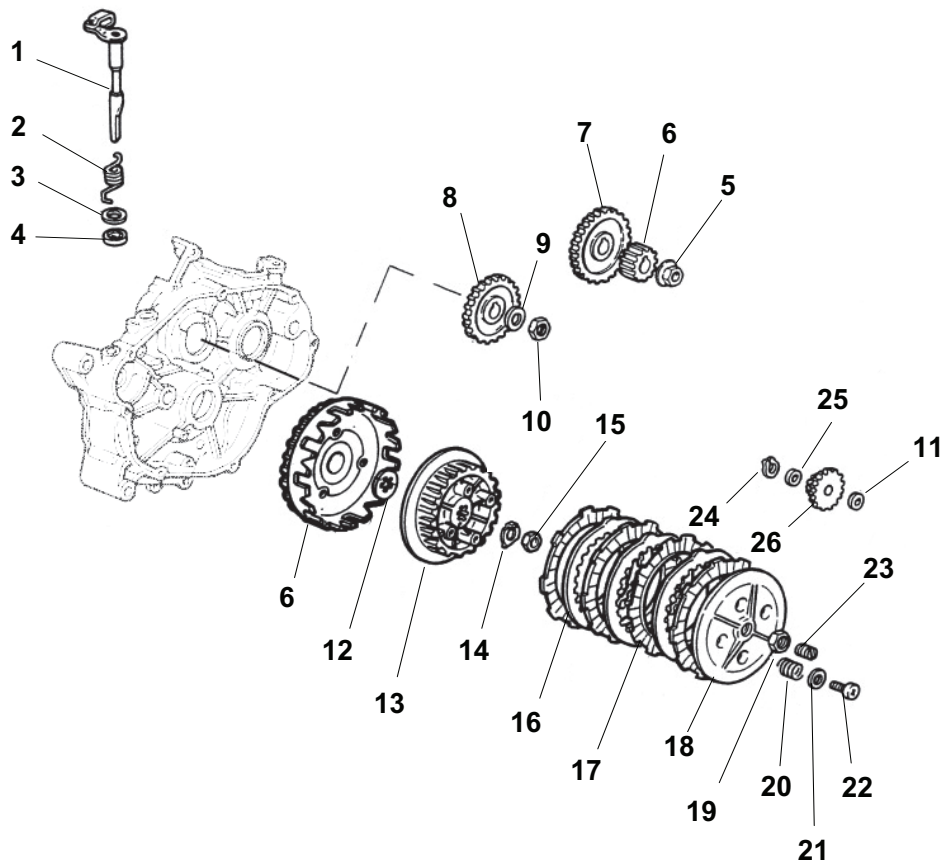
# Tav.2



Pos Loc Pos Ps Pos	Numero Number Número Número	Nota Note Nota Anm.	Descrizione	Description	Désignation	Beschreibung	Descripcìon
1	3402260 000		Biella completa	Conn.-rod, assy	Bielle compl.	Pleuel, kompl.	Biela compl.
2	3402330 000		Paraolio D.17X35X	Oil seal D.17X35X	Pare-huile D.17X35X	Dichtring D.17X35X	Sello de lub. D.17X35X
3	3400750 000		Cuscinetto D.17X47X14	Bearing D.17X47X14	Roulement D.17X47X14	Lager D.17X47X14	Cojinete D.17X47X14
4	3401290 000		Chiavetta 3X3,7X10	Key 3X3,7X10	Clavette 3X3,7X10	Keil 3X3,7X10	Chaveta 3X3,7X10
5	3402250 000		Imbiellaggio	Crankshaft	Vilebrequin	Kurbelwelle	Cigüeñal
6	3401280 000		Chiavetta 4X4X20	Key 4X4X20	Clavette 4X4X20	Keil 4X4X20	Chaveta 4X4X20
7	3400790 000		Anello OR D.12,5X1,5	Ring D.12,5X1,5	Bague d'étanchéité D.12,5X1,5	O-Ring D.12,5X1,5	Anillo OR D.12,5X1,5
8	3401380 000		Distanziale	Spacer	Entretoise	Distanzstück	Distanciador
9	3400970 000		Paraolio D.24X35X7	Oil seal D.24X35X7	Pare-huile D.24X35X7	Dichtring D.24X35X7	Sello de lub. D.24X35X7
10	3400700 000		Gabbia a rulli D.12X15X15	Roller cage D.12X15X15	Cage a roul. D.12X15X15	Rollenkäfig D.12X15X15	Jaula de rod. D.12X15X15
11	3401120 000		Spinotto D.12X34,5	Pin D.12X34,5	Axe D.12X34,5	Zapfen D.12X34,5	Eje D.12X34,5
12	3401150 000		Anello di fermo D.12	Check ring D.12	Bague d'arrêt D.12	Sicherungsring D.12	Anillo de bloqueo D.12
13	3402280 000		Serie segmenti D.40,3X1,2	Ring set D.40,3X1,2	Serie segments D.40,3X1,2	Set Kolberringe D.40,3X1,2	Serie segmentos D.40,3X1,2
14	3400030 000		Pistone D.40.3	Piston D.40.3	Piston D.40.3	Kolben D.40.3	Pistón D.40.3



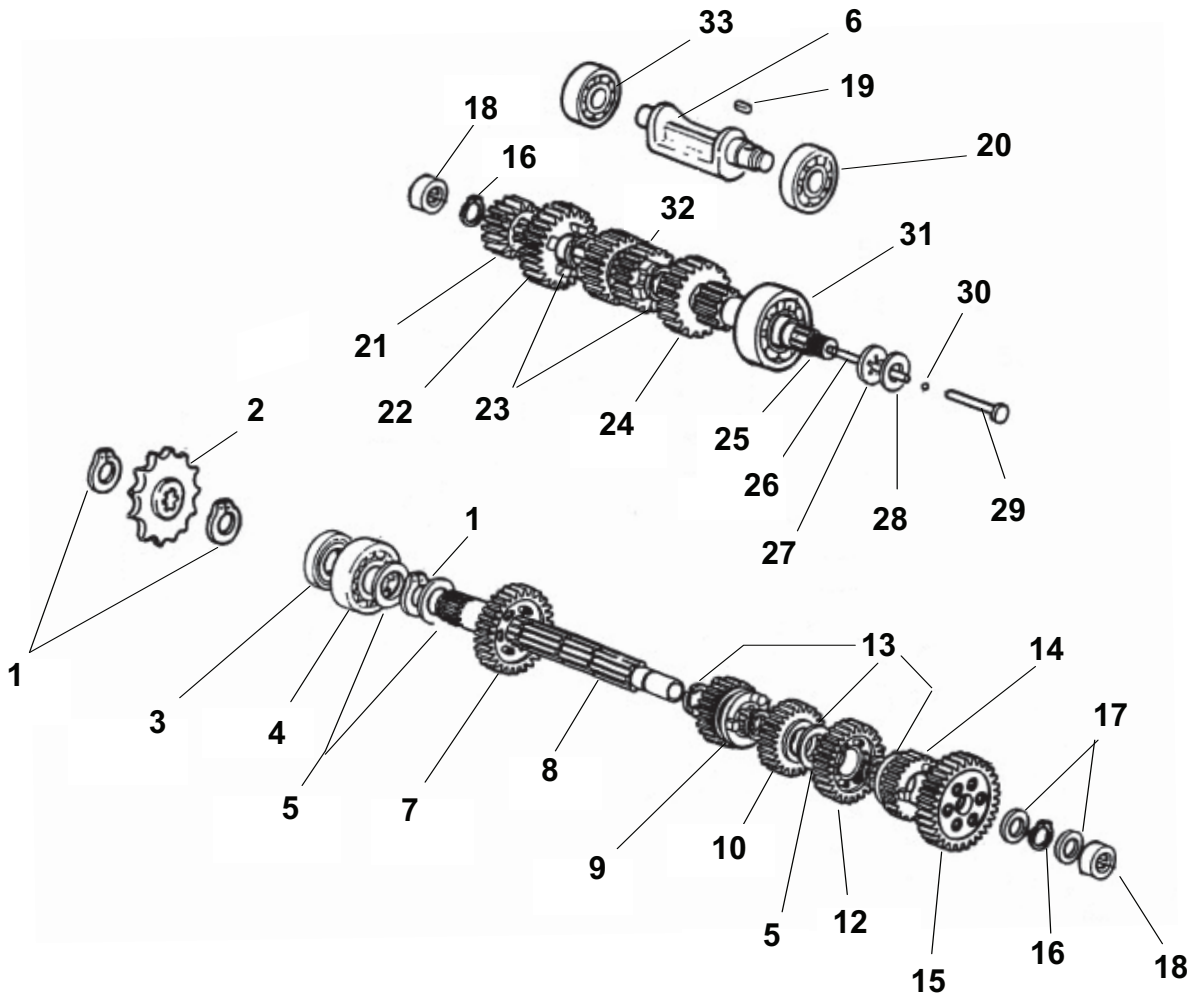
# Tav.3



Pos Loc Pos Ps Pos	Numero Number Número Número	Nota Note Nota Anm.	Descrizione	Description	Désignation	Beschreibung	Descripción
1	3400170 000		Leva frizione	Clutch lever	Levier d'embrayage	Kupplungshebel	Palanca embrague
2	3400650 000		Molla rich. leva frizione	Clutch lever return spring	Ressort rappel lev. d'embrayage	Rückholfeder Kupplungshebel	Muelle retroceso palanca embrague
3	3401570 000		Rondella D.14X26X0,5	Washer D.14X26X0,5	Rondelle D.14X26X0,5	U.Scheibe D.14X26X0,5	Arandela D.14X26X0,5
4	3402320 000		Paraolio D.15X24X5	Oil seal D.15X24X5	Pare-huile D.15X24X5	Dichtring D.15X24X5	Sello de lub. D.15X24X5
5	3401360 000		Dado M12X1,25	Nut M12X1,25	Ecrou M12X1,25	Mutter M12X1,25	Tuerca M12X1,25
6	3400400 000		Campana frizione compl. Z=20/71	Clutch case assembly Z=20/71	Cloche d'embrayage compl. Z=20/71	Kupplungsglocke. Z=20/71	Campana de embr.completa Z=20/71
7	3400560 000		Ingranaggio conduttore	Driving gear	Engrenage conducteur	Antriebszahnrad	Engranaje accionador
8	3400570 000		Ingranaggio condotto	Driven gear	Engrenage entraîné	Angetriebenes Zahnrad	Engranaje conducido
9	3401450 000		Rondella D.12,3X22	Washer D.12,3X22	Rondelle D.12,3X22	U.Scheibe D.12,3X22	Arandela D.12,3X22
10	3401350 000		Dado M12X1	Nut M12X1	Ecrou M12X1	Mutter M12X1	Tuerca M12X1
11	3401520 000		Rondella D.8,4X16X0,6	Washer D.8,4X16X0,6	Rondelle D.8,4X16X0,6	U.Scheibe D.8,4X16X0,6	Arandela D.8,4X16X0,6
12	3401390 000		Distanziale	Spacer	Entretoise	Distanzstück	Distanciadore
13	3400410 000		Mozzo portadischi	Plate holder hub	Moyeu porte-disque	Scheibenhaltenabe	Cubo porta-discos
14	3401560 000		Rondella D.12	Washer D.12	Rondelle D.12	U.Scheibe D.12	Arandela D.12
15	3401330 000		Dado M12X1,25	Nut M12X1,25	Ecrou M12X1,25	Mutter M12X1,25	Tuerca M12X1,25
16	3400380 000		Disco condotto SP. 1,2	Driven plate SP. 1,2	Disque entraîné SP. 1,2	Scheibe, getrieben SP. 1,2	Disco conducido SP. 1,2
17	3402300 000		Disco conduttore	Driving plate	Disque menant	Kup.-streibscheibe	Disco conductor
18	3400370 000		Spingidisco	Disc pusher	Plateau de press.	Druckteller	Empujador disco
19	3401340 000		Dado M14X1,25	Nut M14X1,25	Ecrou M14X1,25	Mutter M14X1,25	Tuerca M14X1,25
20	3400600 000		Molla frizione	Clutch spring	Ressort embr.	Kupplg.feder	Muelle embr.
21	3401550 000		Rondella D.5X15X2	Washer D.5X15X2	Rondelle D.5X15X2	U.Scheibe D.5X15X2	Arandela D.5X15X2
22	3401620 000		Vite TCB M5X20	Screw TCB M5X20	Vis TCB M5X20	Schraube TCB M5X20	Tornillo TCB M5X20
23	3401580 000		Vite regol. frizione M14X1,25X18	Adjusting screw M14X1,25X18	Vis réglage M14X1,25X18	Einstellschrauben M14X1,25X18	Tornillo reg. M14X1,25X18
24	3401160 000		Anello seeger D.8	Snap ring D.8	Circlips D.8	Seegerring D.8	Anillo seeger D.8
25	3401530 000		Rondella BLU D.8,2X15X1	Washer BLU D.8,2X15X1	Rondelle BLU D.8,2X15X1	U.Scheibe BLU D.8,2X15X1	Arandela BLU D.8,2X15X1
26	3400520 000		Ingranaggio intermedio Z=13-24	Idler Gear Z=13-24	Engrenage secondaire Z=13-24	Zwischenzahnrad Z=13-24	Engranaje secundario Z=13-24



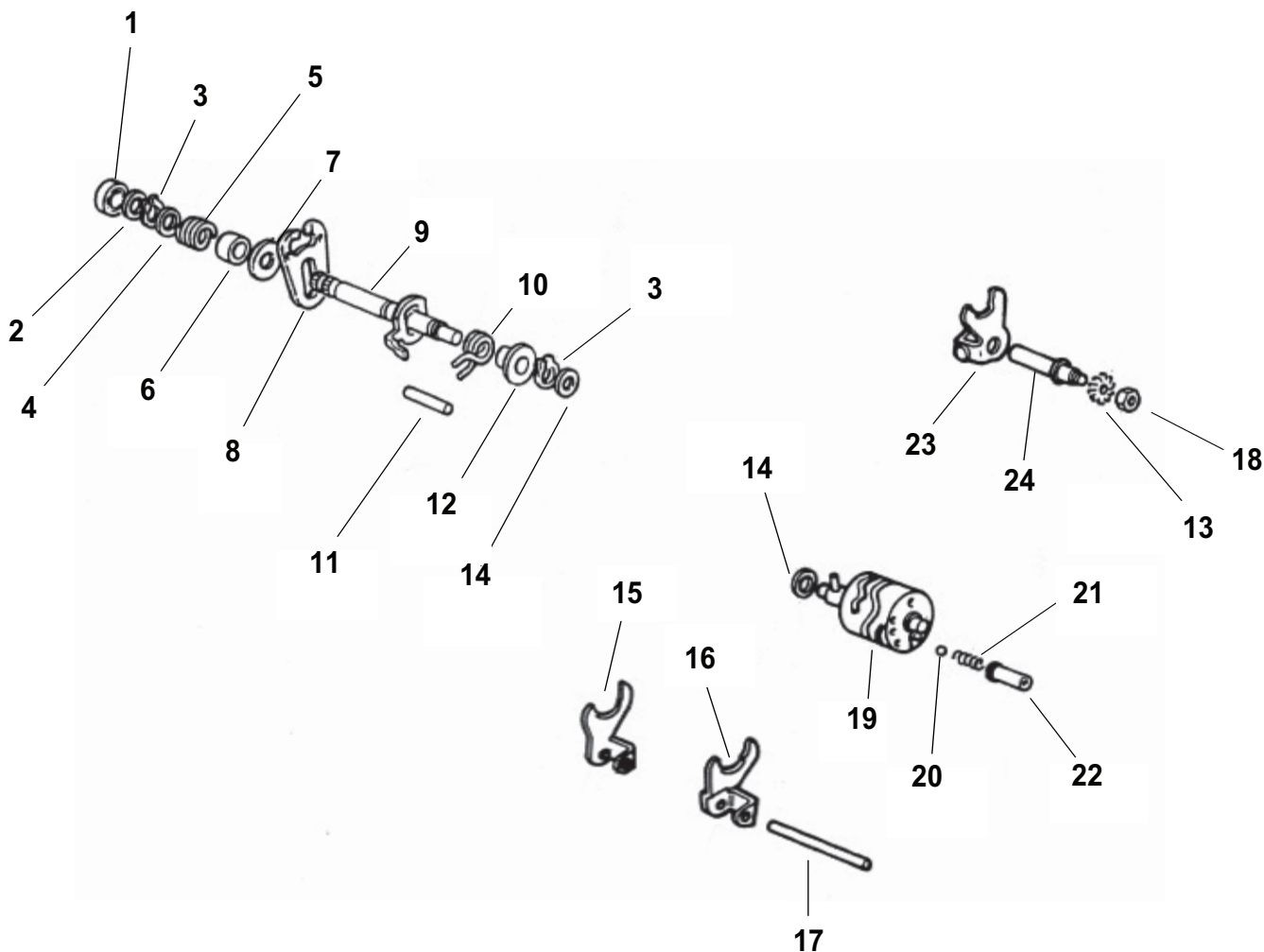
# Tav.4



# Tav.4

Pos Loc Pos Ps Pos	Numero Number Numéro Número Nummer	Nota Note Note Nota Anm.	Descrizione	Description	Désignation	Beschreibung	Descrìcion
1	3401200 000		Anello seeger D.20	Snap ring D.20	Circlips D.20	Seegerring D.20	Anillo seeger D.20
2	3402210 000		Ingranaggio rinvio Z=11	Intermediate gear Z=11	Engrenage de renvoi Z=11	Vorgelegerad Z=11	Engranaje intermedio Z=11
3	3401770 000		Paraolio D.20X35X7	Oil seal D.20X35X7	Pare-huile D.20X35X7	Dichtring D.20X35X7	Sello de lub. D.20X35X7
4	3400730 000		Cuscinetto D.20X47X14 -6204	Bearing D.20X47X14 -6204	Roulement D.20X47X14 -6204	Lager D.20X47X14 -6204	Cojinete D.20X47X14 -6204
5	3401490 000		Rondella D.20,45X28X0,6	Washer D.20,45X28X0,6	Rondelle D.20,45X28X0,6	U.Scheibe D.20,45X28X0,6	Arandela D.20,45X28X0,6
6	3400280 000		Contralbero	Countershaft	Contre-arbre	Vorgelegewelle	Contraeje
7	3400470 000		Ingranaggio 2ª A.S. Z=33	Secondary shaft 2nd gear Z=33	Engrenage 2ème vitesse A.S. Z=33	Zah. f. 2. Geschw. Vorgelegew. Z=33	Engranaje 2º velocidad Eje S. Z=33
8	3400260 000		Albero secondario	Counter shaft	Arbre secondaire	Nebengeriebewelle	Eje secundario
9	3400510 000		Ingranaggio 6ª A.S. Z=24	Secondary shaft 6th gear Z=24	Engrenage 6ème vitesse A.S. Z=24	Zahn. f. 6. Geschw. Vorgelegew. Z=24	Engranaje 6º velocidad Eje S. Z=24
10	3400490 000		Ingranaggio 4ª A.S. Z=27	Secondary shaft 4th gear Z=27	Engrenage 4ème vitesse A.S. Z=27	Zah. f. 4. Geschw. Vorgelegew. Z=27	Engranaje 4º velocidad Eje S. Z=27
11	3401480 000		Rondella D.20,45X28X0,4	Washer D.20,45X28X0,4	Rondelle D.20,45X28X0,4	U.Scheibe D.20,45X28X0,4	Arandela D.20,45X28X0,4
12	3400480 000		Ingranaggio 3ª A.S. Z=29	Secondary shaft 3rd gear Z=29	Engrenage 3ème vitesse A.S. Z=29	Zah. f. 3. Geschw. Vorgelegew. Z=29	Engranaje 3º velocidad Eje S. Z=29
13	3401220 000		Anello seeger D.20	Snap ring D.20	Circlips D.20	Seegerring D.20	Anillo seeger D.20
14	3400500 000		Ingranaggio 5ª A.S. Z=25	Secondary shaft 5th gear Z=25	Engrenage 5ème vitesse A.S. Z=25	Zah. f. 5. Geschw. Vorgelegew. Z=25	Engranaje 5º velocidad Eje S. Z=25
15	3400460 000		Ingranaggio 1ª A.S. Z=36	Gear 1st speed Z=36	Engrenage 1ère Z=36	Zahnrad 1. Gang Z=36	Engranaje 1º velocidad Z=36
16	3401210 000		Anello seeger D.14	Snap ring D.14	Circlips D.14	Seegerring D.14	Anillo seeger D.14
17	3401500 000		Rondella D.14,5X27X0,4	Washer D.14,5X27X0,4	Rondelle D.14,5X27X0,4	U.Scheibe D.14,5X27X0,4	Arandela D.14,5X27X0,4
17	3401510 000		Rondella D.14,5X27X0,6	Washer D.14,5X27X0,6	Rondelle D.14,5X27X0,6	U.Scheibe D.14,5X27X0,6	Arandela D.14,5X27X0,6
18	3400680 000		Astuccio a rullini	Roller cage	Cage à roul.	Rollenlagerkafig	Jaula rodillos
19	3401270 000		Chiavetta 4X4X8	Key 4X4X8	Clavette 4X4X8	Keil 4X4X8	Chaveta 4X4X8
20	3400740 000		Cuscinetto D.17X40X12	Bearing D.17X40X12	Roulement D.17X40X12	Lager D.17X40X12	Cojinete D.17X40X12
21	3400420 000		Ingranaggio 2ª A.P.	Main shaft 2nd gear	Engrenage 2ème vitesse A.P.	Zahn. f. 2. Geschw. Antriebsw.	Engranaje 2º velocidad Eje P.
22	3400450 000		Ingranaggio 6ª A.P.	Main shaft 6th gear	Engrenage 6ème vitesse A.P.	Zahn. f. 6. Geschw. Antriebsw.	Engranaje 6º velocidad Eje P.
23	3401180 000		Anello seeger D.18	Snap ring D.18	Circlips D.18	Seegerring D.18	Anillo seeger D.18
24	3400440 000		Ingranaggio 5ª vel. A.P.	Gear 5th speed	Engrenage 5ème	Zahnrad 5. Gang	Engranaje 5º velocidad
25	3400240 000		Albero primario	Mainshaft	Arbre primaire	Hauptwelle	Arbol primario
26	3400990 000		Asta comando frizione D.5X116,6	Clutch control rod D.5X116,6	Tige de commande embrayage D.5X116,6	Kupplungssteuerungsstab D.5X116,6	Varilla mando embrague D.5X116,6
27	3400670 000		Molla a disco 17,3X27,7X0,35	Disk spring 17,3X27,7X0,35	Ressort à disque 17,3X27,7X0,35	Scheibenfeder 17,3X27,7X0,35	Muelle de disco 17,3X27,7X0,35
28	3401470 000		Rondella D.17,2X30X0,8	Washer D.17,2X30X0,8	Rondelle D.17,2X30X0,8	U.Scheibe D.17,2X30X0,8	Arandela D.17,2X30X0,8
29	3401110 000		Asta Spingidisco Frizione	Clutch Pushrod	Tige Presse-disque Embrayage	Kupplungsscheibendruckstab	Varilla Empuja-disco Embrague
30	3400760 000		Sfera 3/16 (D4,76)	Ball 3/16 (D4,76)	Bille 3/16 (D4,76)	Kugel 3/16 (D4,76)	Bola 3/16 (D4,76)
31	3400720 000		Cuscinetto D.17X40X12-RIV 6203	Bearing D.17X40X12-RIV 6203	Roulement D.17X40X12-RIV 6203	Lager D.17X40X12-RIV 6203	Cojinete D.17X40X12-RIV 6203
32	3400430 000		Ingranaggio 3ª-4ª A.P.	Main shaft 3rd- 4th gear	Engrenage 3ème- 4ème vitesse A.P.	Zahn. f. 3.- 4. Geschw. Antriebsw.	Engranaje 3º- 4º velocidad Eje P.
33	3400710 000		Cuscinetto D.15X35X11-RIV 6202	Bearing D.15X35X11-RIV 6202	Roulement D.15X35X11-RIV 6202	Lager D.15X35X11-RIV 6202	Cojinete D.15X35X11-RIV 6202

# Tav.5

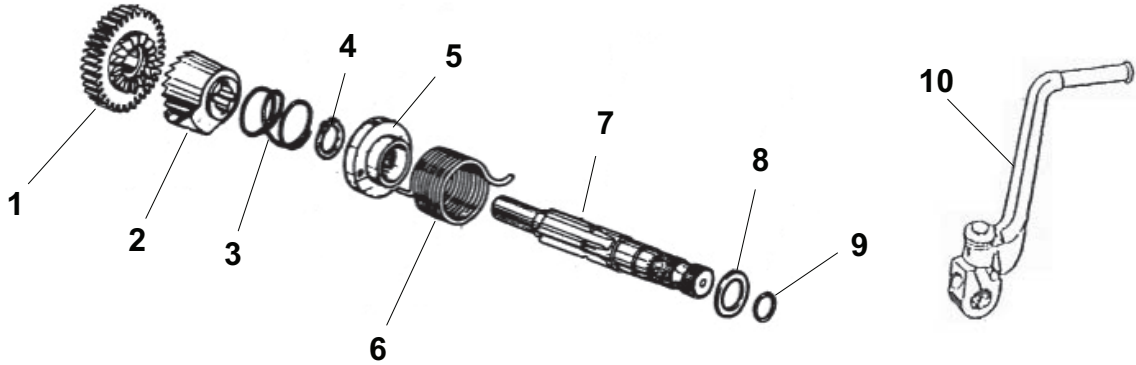


Pos Loc Pos Ps Pos	Numero Number Numéro Número Nummer	Nota Note Note Nota Anm.	Descrizione	Description	Désignation	Beschreibung	Descripció
1	3402310 000		Paraolio D.12X22X7	Oil seal D.12X22X7	Pare-huile D.12X22X7	Dichtring D.12X22X7	Sello de lub. D.12X22X7
2	3401440 000		Rondella D.12X17X0,6	Washer D.12X17X0,6	Rondelle D.12X17X0,6	U.Scheibe D.12X17X0,6	Arandela D.12X17X0,6
3	3401170 000		Anello seeger D.12	Snap ring D.12	Circlips D.12	Seegerring D.12	Anillo seeger D.12
4	3401450 000		Rondella D.12,3X22	Washer D.12,3X22	Rondelle D.12,3X22	U.Scheibe D.12,3X22	Arandela D.12,3X22
5	3400630 000		Molla richiamo forc. selettore	Return spring sear sel. fork	R ressort de rappel fourch. sel.	Rückzugsfeder Schaltgabel	Muelle de retorno horq. sel. cambio
6	3401370 000		Distanziale D.12,4X14,4X11	Spacer D.12,4X14,4X11	Entretoise D.12,4X14,4X11	Distanzstück D.12,4X14,4X11	Distanciadore D.12,4X14,4X11
7	3401540 000		Rondella D.12,75X28X1,5	Washer D.12,75X28X1,5	Rondelle D.12,75X28X1,5	U.Scheibe D.12,75X28X1,5	Arandela D.12,75X28X1,5
8	3400110 000		Forchetta selettore cambio	Gear selector fork	Fourchette Sélect. chang. de vit.	Schaltgabel	Horquilla selector cambio
9	3400270 000		Albero com. selettore	Gearbox pedal shaft	Arbre péd. change vit.	Umsteuerungswelle	Eje pedal cambio
10	3400640 000		Molla richiamo leva com. cambio	Return spring gearshift lever	R ressort de rappel levier de vitesse	Rückzugsfeder Schalthebel	Muelle de retorno palanca mando cambio
11	3401080 000		Perno D.8X48,3	Pin D.8X48,3	Pivot D.8X48,3	Zapfen D.8X48,3	Perno D.8X48,3
12	3400690 000		Boccola guida	Guide bushing	Douille guidage	Fuehrungsbuchse	Casquillo de guía
13	3401420 000		Rondella dentellata D.7	Lock washer D.7	Rondelle éventali D.7	Zahnscheibe D.7	Arandela D.7
14	3401430 000		Rondella D.10X16X0,6	Washer D.10X16X0,6	Rondelle D.10X16X0,6	U.Scheibe D.10X16X0,6	Arandela D.10X16X0,6
15	3400130 000		Forchetta selezione vel. 2-4	Selector Fork Sel. 2-4	Fourchette Sélection Sél. 2-4	Schaltgabel 2.-4. Gang	Horquilla Selección Sel. 2-4
16	3400120 000		Forchetta selezione vel. 1-3	Selector Fork Sel. 1-3	Fourchette Sélection Sél. 1-3	Schaltgabel 1.-3. Gang	Horquilla Selección Sel. 1-3
17	3401050 000		Perno forcelle cambio D.7,8X103,5	Gearbox forks pivot D.7,8X103,5	Axe comm. fourches trans. D.7,8X103,5	Schaltgabelzapfen D.7,8X103,5	Perno mando horquilla cambio D.7,8X103,5
18	3401300 000		Dado M7X5,5	Nut M7X5,5	Ecrou M7X5,5	Mutter M7X5,5	Tuerca M7X5,5
19	3400060 000		Desmodromico	Desmodromic	Desmodromique	Zwangsläufig	Desmodrómico
20	3400770 000		Sfera D.9 MM	Ball D.9 MM	Bille D.9 MM	Kugel D.9 MM	Bola D.9 MM
21	3400620 000		Molla per sfera	Spring	R ressort	Feder	Resorte
22	3401000 000		Puntale per segnalatore marce	Push rod	Embout	Stößelschaft	Puntal
23	3400140 000		Forchetta selezione vel. 5-6	Selector Fork Sel. 5-6	Fourchette Sélection Sél. 5-6	Schaltgabel 5.-6. Gang	Horquilla Selección Sel. 5-6
24	3401040 000		Perno forcelle cambio D.7,8X72	Gearbox forks pivot D.7,8X72	Axe comm. fourches trans. D.7,8X72	Schaltgabelzapfen D.7,8X72	Perno mando horquilla cambio D.7,8X72



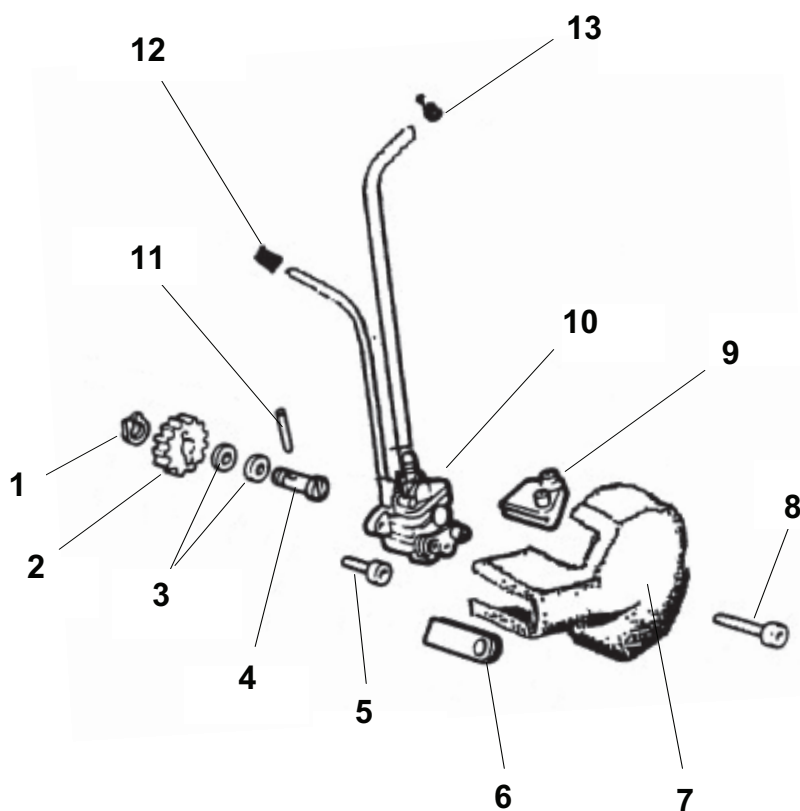
**Beta**  
the play bike

# Tav.6



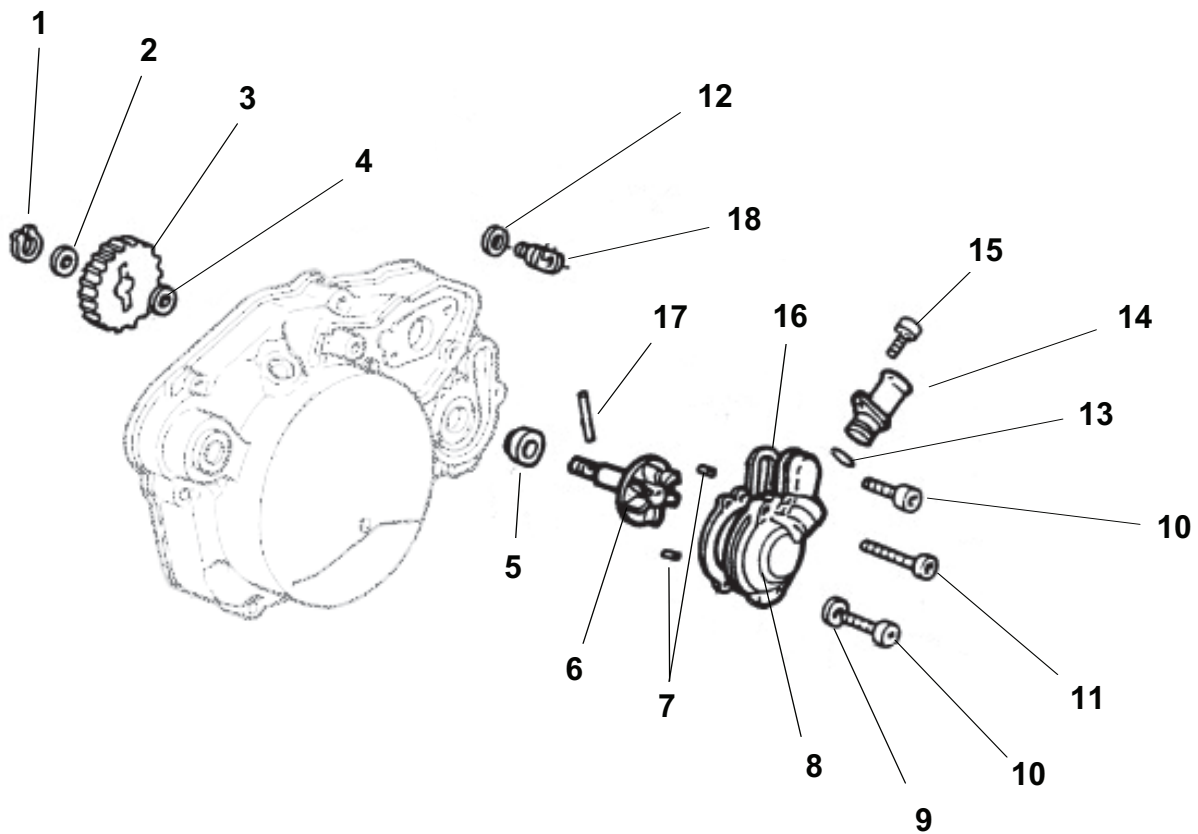
Pos Loc Pos Ps Pos	Numero Number Numéro Número Nummer	Nota Note Note Nota Anm.	Descrizione	Description	Désignation	Beschreibung	Descripción
1	3400530 000		Ingranaggio m.m. Z=21	Starting gear Z=21	Engrenage du démarreur Z=21	Starterzahnrad Z=21	Engranaje puesta en marcha Z=21
2	3400580 000		Ingranaggio scorrevole	Sliding pinion	Pignon à baladeur	Zahnrad	Engranaje deslizante
3	3400610 000		Molla ingranaggio scorrevole	Sliding pinion spring	Ressort pignon à baladeur	Zahnradfeder	Muelle engranaje deslizante
4	3401190 000		Anello seeger D.18	Snap ring D.18	Circlips D.18	Seegerring D.18	Anillo seeger D.18
5	3400180 000		Sede molla avviamento	Seat, starter spring	Siege ressort démarreur	Sitz, starterfeder	Asiento resorte puesta en marcha
6	3400660 000		Molla richiamo albero messa in moto	Return spring kickstarter shaft	Ressort de rappel arbre du démarreur	Rückzugsfeder Starterwelle	Muelle de retorno eje puesta en marcha
7	3400250 000		Albero messa in moto L=117	Kickstarter shaft L=117	Arbre du démarreur L=117	Starterwelle L=117	Eje puesta en marcha L=117
8	3401460 000		Rondella D.16X25X0,4	Washer D.16X25X0,4	Rondelle D.16X25X0,4	U.Scheibe D.16X25X0,4	Arandela D.16X25X0,4
9	3400790 000		Anello OR D.12,5X1,5	Ring D.12,5X1,5	Bague d'étanchéité D.12,5X1,5	O-Ring D.12,5X1,5	Anillo OR D.12,5X1,5
10	2155041 000		Leva messa in moto	Start. lever	Lev. du dém.	Kickstarterhebel	Palanca de arranque

# Tav.7



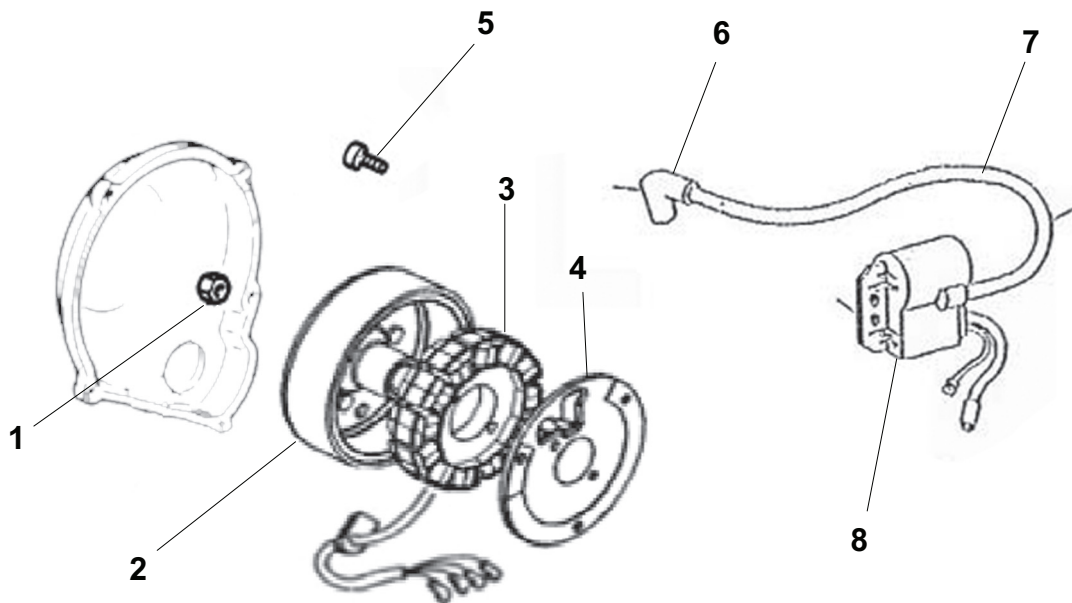
Pos Loc Pos Ps Pos	Numero Number Numéro Número Nummer	Nota Note Note Nota Anm.	Descrizione	Description	Désignation	Beschreibung	Descripció
1	3401160 000		Anello seeger D.8	Snap ring D.8	Circlips D.8	Seegerring D.8	Anillo seeger D.8
2	3400550 000		Ingranaggio condotto pompa	Driven gear	Engrenage conduit	Zahnrad	Engranaje conducto bomba
3	3401520 000		Rondella D.8,4X16X0,6	Washer D.8,4X16X0,6	Rondelle D.8,4X16X0,6	U.Scheibe D.8,4X16X0,6	Arandela D.8,4X16X0,6
4	3401070 000		Perno pompa olio	Oil pump pin	Axe pompe huile	Ölpumpenzapfen	Perno bomba aceite
5	3401640 000		Vite TCCE M5X16	Screw TCCE M5X16	Vis TCCE M5X16	Schraube TCCE M5X16	Tornillo TCCE M5X16
6	3400291 000		Gommino	Rubber buffer	Caoutchouc	Gummi	Goma
7	3400091 000		Coperchio pompa olio	Oil pump cover	Couvercle pompe huile	Ölpumpendeckel	Tapa bomba aceite
8	3401750 000		Vite M5X35 TCCE	Screw M5X35 TCCE	Vis M5X35 TCCE	Schraube M5X35 TCCE	Tornillo M5X35 TCCE
9	3400321 000		Passatubo	Grommet	Passe-tube	Rohrdurchgang	Pasa-tubo
10	3402271 000		Pompa olio	Oil pump	Pompe huile	Ölpumpe	Bomba aceite
11	3401090 000		Rullo per ingranaggio D.3X21,8	Roller for gear D.3X21,8	Rouleau pour engr. D.3X21,8	Zapfen für Zahnrad D.3X21,8	Rulo por engranaje D.3X21,8
12	3401250 000		Fascetta tubo olio	Oil hose clamp	Collier tube d'huile	Ölrohrschelle	Abrazadera tubo aceite
13	3401260 000		Fascetta tubo olio	Oil hose clamp	Collier tube d'huile	Ölrohrschelle	Abrazadera tubo aceite

# Tav.8



Pos Loc Pos Ps Pos	Numero Number Numéro Número Nummer	Nota Note Note Nota Anm.	Descrizione	Description	Désignation	Beschreibung	Descrpción
1	3401160 000		Anello seeger D.8	Snap ring D.8	Circlips D.8	Seegerring D.8	Anillo seeger D.8
2	3401530 000		Rondella BLU D.8,2X15X1	Washer BLU D.8,2X15X1	Rondelle BLU D.8,2X15X1	U.Scheibe BLU D.8,2X15X1	Arandela BLU D.8,2X15X1
3	3400540 000		Ingranaggio condotto pompa Z=30	Driven gear Z=30	Engrenage conduit Z=30	Zahnrad Z=30	Engranaje conducto bomba Z=30
5	3400960 000		Paraolio D.10X18X8	Oil seal D.10X18X8	Pare-huile D.10X18X8	Dichtring D.10X18X8	Sello de lub. D.10X18X8
6	3400980 000		Albero pompa acqua	Coolant pump shaft	Arbre de pompe a eau	Wasserpumpenwelle	Eje bomba de agua
7	3401100 000		Perno di riferimento D.4X10	Locating pin D.4X10	Axe de référence D.4X10	Bezugsbolzen D.4X10	Perno de referencia D.4X10
8	3401130 000		Corpo pompa acqua	Water pump plunger cylinder	Cylindre de plongeur de pompe eau	Wasserpumpengehäuse	Cuepo bomba agua
9	3402350 000		Rondella in rame D.6X11X1,2	Copper washer D.6X11X1,2	Rondelle en cuivre D.6X11X1,2	Kupfer U.Scheibe D.6X11X1,2	Arandela de cobre D.6X11X1,2
10	3401670 000		Vite TCCE M6X25	Screw TCCE M6X25	Vis TCCE M6X25	Schraube TCCE M6X25	Tornillo TCCE M6X25
11	3401700 000		Vite TCCE M6X55	Screw TCCE M6X55	Vis TCCE M6X55	Schraube TCCE M6X55	Tornillo TCCE M6X55
12	3400900 000		Guarnizione tappo D.8X14	Packing for cap D.8X14	Joint bouchon D.8X14	Deckeldichtung D.8X14	Junta tapón D.8X14
13	3400840 000		Anello OR D.11,8X2,4	Ring D.11,8X2,4	Bague d'étanchéité D.11,8X2,4	O-Ring D.11,8X2,4	Anillo OR D.11,8X2,4
14	3400300 000		Manicotto entrata acqua	Water inlet hose	Manchon entrée d'eau	Muffe am Wassereinlass	Mangueta entrada agua
15	3401710 000		Vite TCCE M6X12	Screw TCCE M6X12	Vis TCCE M6X12	Schraube TCCE M6X12	Tornillo TCCE M6X12
16	3400870 000		Guarnizione pompa acqua	Water pump gasket	Joint pompe eau	Dichtung Wasserpumpe	Empaque bomba agua
17	3401090 000		Rullo per ingranaggio D.3X21,8	Roller for gear D.3X21,8	Rouleau pour engr. D.3X21,8	Zapfen für Zahnrad D.3X21,8	Rulo por engranaje D.3X21,8
18	3400210 000		Passacavo	Grommet	Passe-câble	Kabeldurchgang	Pasacables

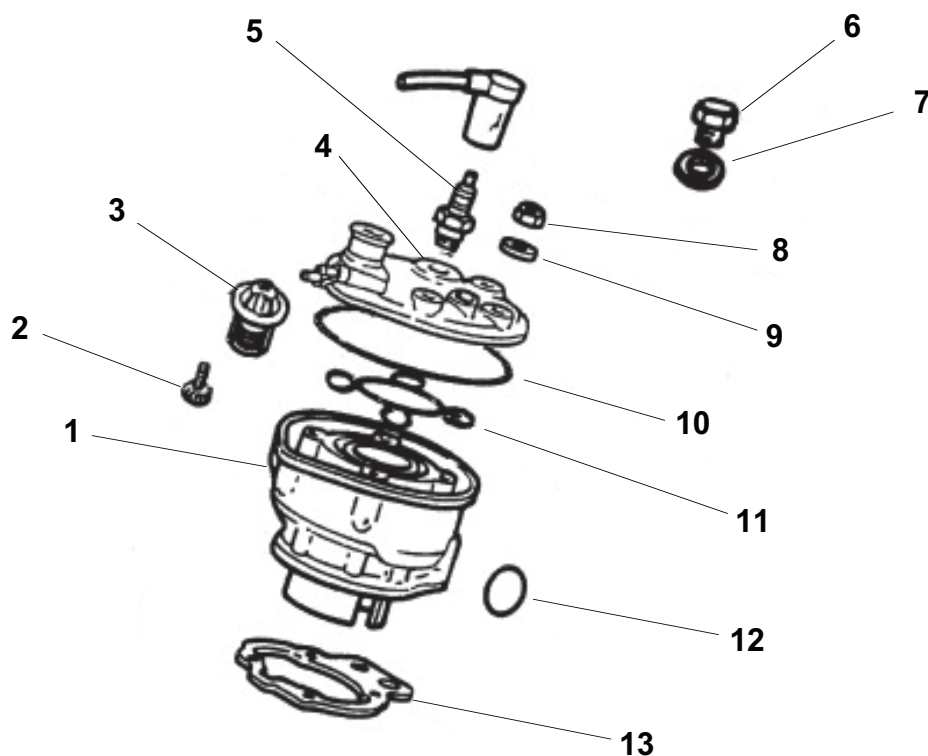
# Tav.9



Pos Loc Pos Ps Pos	Numero Number Numéro Número Nummer	Nota Note Note Nota Anm.	Descrizione	Description	Désignation	Beschreibung	Descripción
1	3401320 000		Dado M10X1,25	Nut M10X1,25	Ecrou M10X1,25	Mutter M10X1,25	Tuerca M10X1,25
2	2700361 000		Rotore	Rotor	Rotor	Rotor	Rotor
3	2897810 000		Statore	Backplate	Stator	Ankerplatte	Estator
4	2560166 000		Lamierino ferma-statore	Plate	Plaque	Plättchen	Placa
5	3401600 000		Vite flangiata M4X10 TBEI	Flange bolt M4X10 TBEI	Boulon de bride M4X10 TBEI	Flanschschraube M4X10 TBEI	Perno de reborde M4X10 TBEI
6	2713551 000		Raccordo candela	Plug fitting	Raccord bougie	Kerzenanschluß	Racor bujia
7	1208280 000		Cavo bobina schermato	Screened coil cable	Câble bobine anti-parasité	abgeschirmtes Spulen-kabel	Cable bobina protegido
8	1120632 800		Bobina	Coil	Bobine	Spule	Bobina



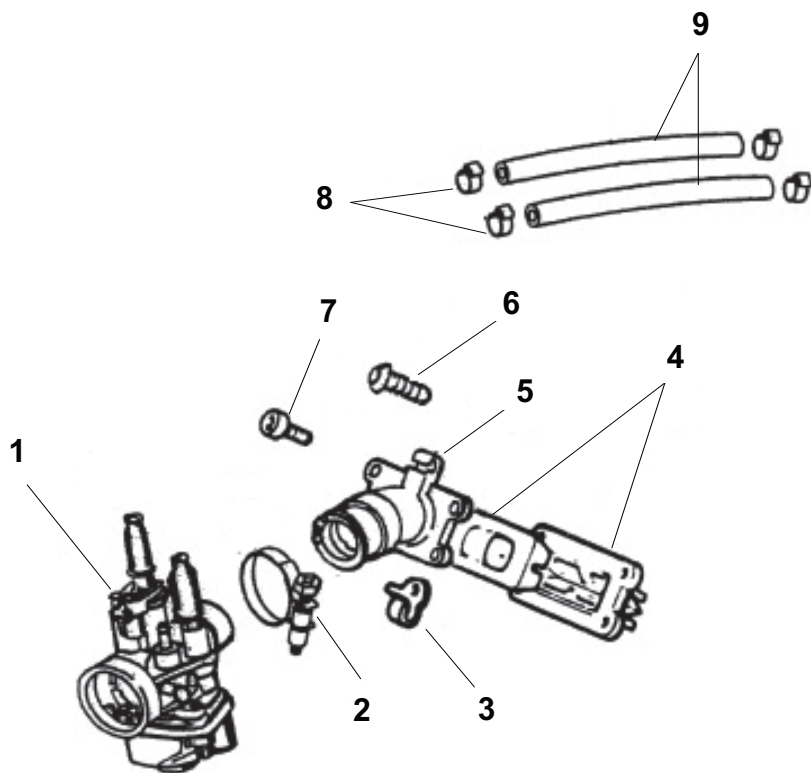
# Tav.10



Pos Loc Pos Ps Pos	Numero Number Numéro Número Nummer	Nota Note Note Nota Anm.	Descrizione	Description	Désignation	Beschreibung	Description
1	3402113 000		Cilindro D.40.3	Cylinder D.40.3	Cylindre D.40.3	Zylinder D.40.3	Cilindro D.40.3
2	3401630 000		Vite TCB M4X10	Screw TCB M4X10	Vis TCB M4X10	Schraube TCB M4X10	Tornillo TCB M4X10
3	3401010 000		Termostato	Bimetal, thermostatic	Thérmostat	Thermostat	Termostato
4	3402230 000		Testa	Cylinder head	Culasse	Kopf	Culata
5	3402240 000		Candela NGK BR9ES	Spark.plug NGK BR9ES	Bougie NGK BR9ES	Zundkerze NGK BR9ES	Bujia NGK BR9ES
6	3401740 000		Vite TE M14X1,25 L=11	Screw TE M14X1,25 L=11	Vis TE M14X1,25 L=11	Schraube TE M14X1,25 L=11	Tornillo TE M14X1,25 L=11
6	3402430 000		Bulbo temperatura acqua	Temperature switch	Cuvette	Thermometerkugel	Bulbo temperatura agua
7	3400910 000		Guarnizione D.14,1X22X1	Packing D.14,1X22X1	Joint D.14,1X22X1	Dichtung D.14,1X22X1	Junta D.14,1X22X1
8	3401310 000		Dado autobloccante M7X1	Self locking nut M7X1	Ecrou de sécurité M7X1	Mutter, selbstsichernd M7X1	Tuerca de seguridad M7X1
9	3401410 000		Rondella bisellata D.7,4X14X1,6	Washer D.7,4X14X1,6	Rondelle D.7,4X14X1,6	U.Scheibe D.7,4X14X1,6	Arandela D.7,4X14X1,6
10	3400821 000		Guarnizione OR est. per testa D.2,62OR	Gasket D.2,62	Garniture "O" D.2,62	O-Ring Dichtung D.2,62	Junta OR D.2,62
11	3401761 000		Guarnizione OR int. per testa D.2,62OR	Gasket D.2,62	Garniture "O" D.2,62	O-Ring Dichtung D.2,62	Junta OR D.2,62
12	3402200 000		Anello OR D.25,07X2,62	Ring D.25,07X2,62	Bague d'étanchéité D.25,07X2,62	O-Ring D.25,07X2,62	Anillo OR D.25,07X2,62
13	3400850 000		Guarnizione base cilindro	Cylinder base gasket	Garniture base cylindre	Dichtung für Zylinderfuß	Junta base cilindro



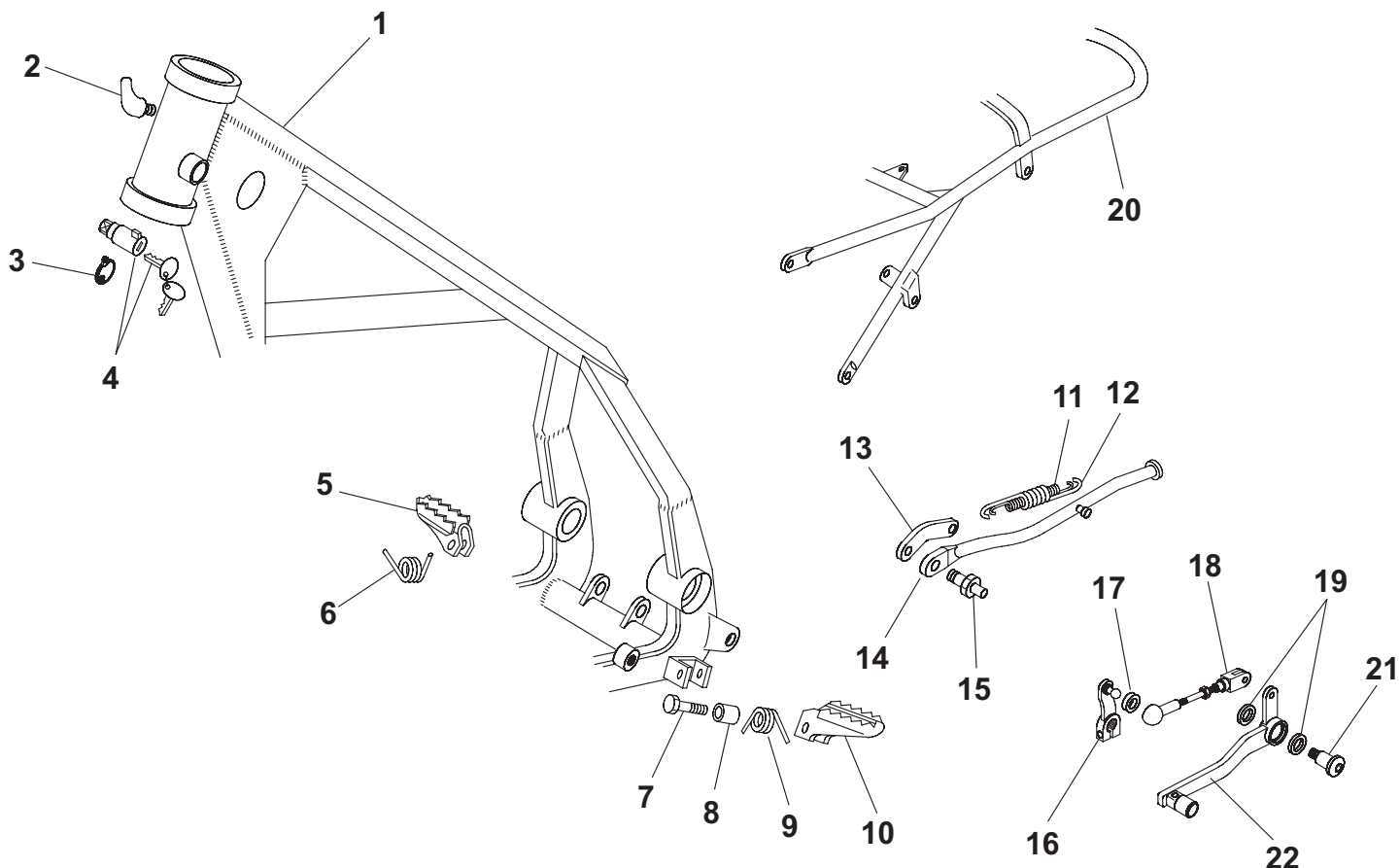
# Tav.11



Pos Loc Pos Ps Pos	Numero Number Numéro Número Nummer	Nota Note Note Nota Anm.	Descrizione	Description	Désignation	Beschreibung	Descripció
1	3402101 000		Carburatore PHBN 16	Carburettor PHBN 16	Carbureteur PHBN 16	Vergaser PHBN 16	Carburador PHBN 16
2	3402160 000		Fascetta	Clamp	Collier	Schelle	Abrazadera
3	3400220 000		Passacavo trasmissione frizione	Clutch transmission grommet	Passe-câble transmission embrague	Kabeldurchgang Kupplung	Pasacables transmisión embrague km.
4	3402340 000		Valvola a lamelle	Strip valve	Soupape à lamelles	Lamellenventil	Válvula láminas
5	2719791 000		Collettore aspirazione D.20	Inlet manifold D.20	Collecteur Admission D.20	Ansaugstutzen D.20	Colector aspiración D.20
6	3402180 000		Vite TCB M6X20	Screw TCB M6X20	Vis TCB M6X20	Schraube TCB M6X20	Tornillo TCB M6X20
7	3402190 000		Vite TCCE M6X22	Screw TCCE M6X22	Vis TCCE M6X22	Schraube TCCE M6X22	Tornillo TCCE M6X22
8	3402170 000		Fascetta D.8	Clamp D.8	Collier D.8	Schelle D.8	Abrazadera D.8
9	3401240 000		Tubo coll.testa-carb.	Carburettor-head cross-connection	Tuyau coll.-tête-carb.	Vergaser und Kopfteil verbindendes Rohr	Tubo conexión culata - carburador

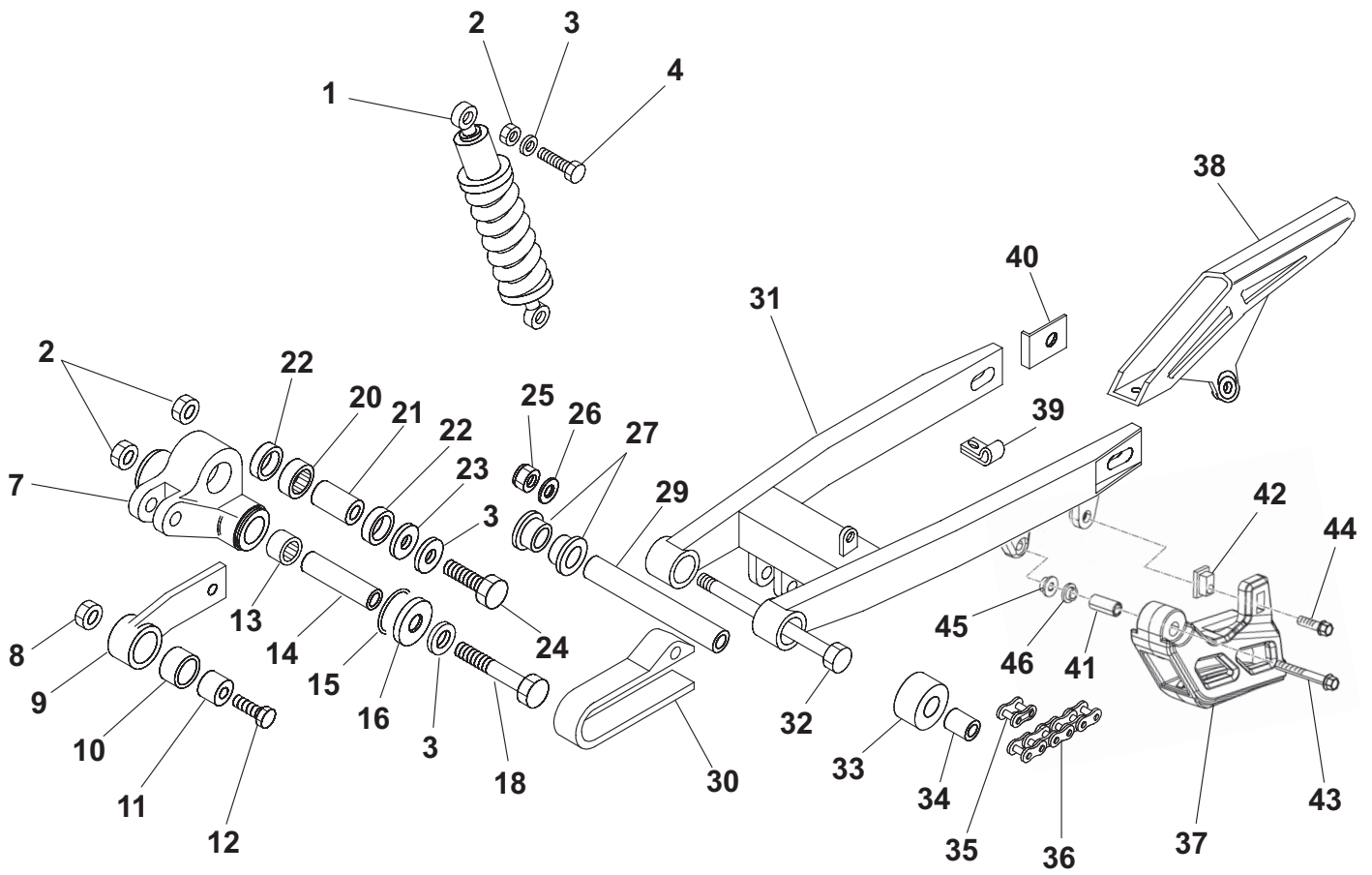


# Tav.12



Pos Loc Pos Ps Pos	Numero Number Número Nummer	Nota Note Nota Anm.	Descrizione	Description	Désignation	Beschreibung	Descripción
1	014314008 026		Telaio anteriore	Front frame	Cadre avant	Gutschrift Rahmen	Chasis
2	2723470 000		Raccordo per sfiato	Breather pipe	Raccord pour vidange	Entlüftungsrohranschluß	Racor para ventilación
3	1255915 000		Coperchietto serratura sterzo	Cover lock	Petit couvercle	Deckel lenkerverschluss	Tapa
4	2885861 000		Serratura bloccasterzo	Security lock	Serrure blocage guidon	Lenkradschloss	Cerradura bloque manillar
5	2533001 000		Pedana poggiapiedi Dx.	R.H. foot peg	Repose-pied droit	Fussraste rechts	Estribera Der.
6	2262010 000		Molla pedana dx	Footrest spring	Ressort repose-pied droit	Rasten/Feder re.	Muelle derch. Estribera
7	1155700 000		Bullone M8x45 RS CH 13	Bolt M8x45 RS CH 13	Boulon M8x45 RS CH 13	Bolzen M8x45 RS CH 13	Tornillo M8x45 RS CH 13
8	1346530 000		Distanziale 8x12x17	Spacer 8x12x17	Entretoise 8x12x17	Distanz 8x12x17	Distanciador 8x12x17
9	2262020 000		Molla pedana sx	Footrest spring	Ressort repose-pied gauche	Rasten/Feder li.	Muelle izqui. Estribera
10	2533051 000		Pedana poggiapiedi Sx.	L.H. foot peg	Repose-pied gauche	Fussraste links	Estribera Izq.
11	2247027 000		Molla cavalletto interna	Inner stand spring	Ressort bequille interieure	Seitenständer feder innen	Muelle caballete interior
12	2247028 000		Molla cavalletto esterna	External stand spring	Ressort bequille exterieure	Seitenständer feder außen	Muelle caballete exterior
13	2557634 000		Piastrina aggancio molla	Bracket spring	Plaque accoch. ressort	Plättchen federanlenkung	Placa eng. muelle
14	1239961 066		Cavalletto laterale	Side stand	Béquille latérale	Seitenständer	Caballete lateral
15	1170021 000		Bullone spec. cavalletto	Special bolt	Boulon spec.	Spezialschraube	Tornillo especial
16	2170173 800		Astina rinvio cambio	Gearbox transmission rod	Tige renvoi boîte de vitesses	Stab für Wechseltriebevorlege	Varilla reenvio cambio
17	2598680 000		Protezione snodo sferico	Ball joint protection	Protection joint à rotule	Schutz Kugelgelenk	Protección articulación esférica
18	1084540 800		Astina rinvio cambio	Gearbox transmission rod	Tige renvoi boîte de vitesses	Stab für Wechseltriebevorlege	Varilla reenvio cambio
19	1041190 000		Anello parapolvere 15x21x3	Dust cover 15x21x3	Disque pare-poussière 15x21x3	Staubdeckel 15x21x3	Disco gurdapolvere 15x21x3
20	014310600 026		Telaio posteriore	Rear frame	Châssis AR.	Fahrgestell hinten	Bastidor trasero
21	1164605 000		Bullone spec. leva cambio	Special bolt	Boulon spec.	Spezial Bolzen	Tornillo special
22	2121230 000		Leva comando cambio	Gearshift lever	Lever de vitesse	Schalthebel	Palanca mando cambio

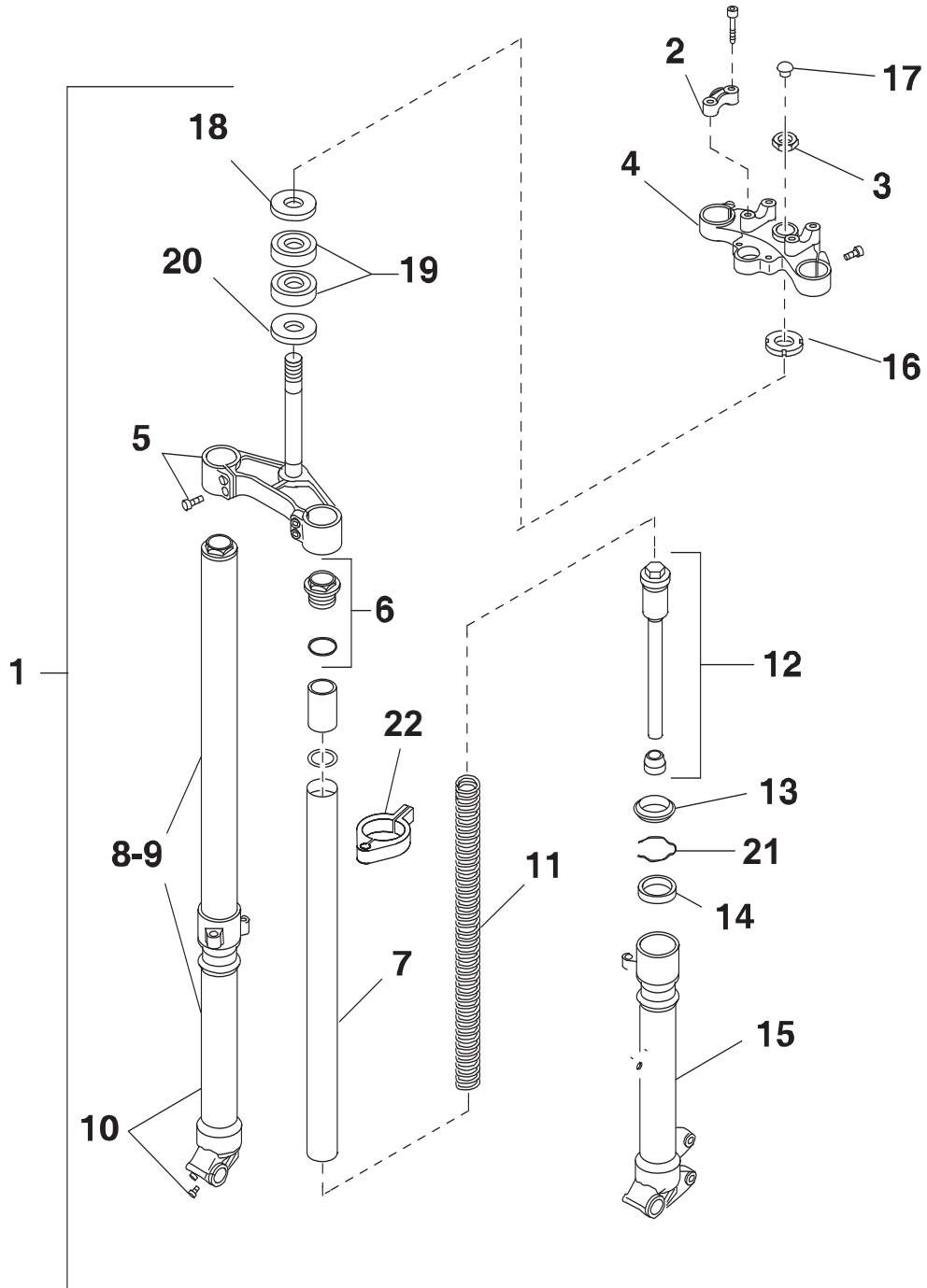
# Tav.13



# Tav.13

Pos Loc Pos Ps Pos	Numero Number Número Nummer	Nota Note Nota Anm.	Descrizione	Description	Désignation	Beschreibung	Descrìption
1	1004008 000		Ammortizzatore	Damper	Amortisseur	Stoßdämpfer	Amortiguador
2	1319010 000		Dado autoblocc. Basso M10	Nut M10	Ecrou M10	Mutter M10	Tuerca M10
3	2754000 000		Rondella 10x21x2	Washer 10x21x2	Rondelle 10x21x2	Scheibe 10x21x2	Arandela 10x21x2
4	1162000 000		Bullone M10x45	Bolt M10x45	Boulon M10x45	Bolzen M10x45	Tornillo M10x45
7	1120470 000		Bilanciere TECHNO	Lever TECHNO	Balancier TECHNO	Kipphebel TECHNO	Balancin TECHNO
8	1317121 000		Dado M8 flangiato	Nut M8	Ecrou M8	Mutter M8	Tuerca M8
9	1119830 057		Bielletta	Biellette	Connecting rod	Bolzensange	Bieleta
10	1123200 000		Boccola a rullini 22x28x20 2RS	Roller cage 22x28x20 2RS	Cage Aiguille 22x28x20 2RS	Rollenkäfig 22x28x20 2RS	Jaula rodillos 22x28x20 2RS
11	1346851 000		Distanziale 8x22x22,9	Spacer 8x22x22,9	Entretoise 8x22x22,9	Distanzstück 8x22x22,9	Distanciadador 8x22x22,9
12	1155500 000		Bullone M8x40	Bolt M8x40	Boulon M8x40	Bolzen M8x40	Tornillo M8x40
13	1122450 000		Boccola a rullini 15x21x16	Roller cage 15x21x16	Cage Aiguille 15x21x16	Rollenkäfig 15x21x16	Jaula rodillos 15x21x16
14	1347710 000		Distanziale 10x15x84	Spacer 10x15x84	Entretoise 10x15x84	Distanzstück 10x15x84	Distanciadador 10x15x84
15	1066620 000		Anello or 25,12x1,78	Ring 25,12x1,78	Bague d'étanchéité 25,12x1,78	O-Ring 25,12x1,78	Anillo OR 25,12x1,78
16	2814090 000		Scodellino sospensione	Suspension cup	Coupelle suspension	Aufhängertopf	Campana de suspension
18	1163880 000		Bullone M10x110	Bolt M10x110	Boulon M10x110	Bolzen M10x110	Tornillo M10x110
20	1122850 000		Boccola a rullini 20x26x12	Roller cage 20x26x12	Cage Aiguille 20x26x12	Rollenkäfig 20x26x12	Jaula rodillos 20x26x12
21	1347610 000		Distanziale 10x20x34	Spacer 10x20x34	Entretoise 10x20x34	Distanzstück 10x20x34	Distanciadador 10x20x34
22	1041195 000		Anello parapolvere 20x26x4	Disque pare-poussière 20x26x4	Dust cover 20x26x4	Straubdeckel 20x26x4	Disco gurdapolvo 20x26x4
23	2754250 000		Rondella 10x25x3	Washer 10x25x3	Rondelle 10x25x3	U.Scheibe 10x25x3	Arandela 10x25x3
24	1163711 000		Bullone M10x70 10.9	Bolt M10x70 10.9	Boulon M10x70 10.9	Bolzen M10x70 10.9	Tornillo M10x70 10.9
25	1321120 000		Dado autoblocc. 12x1,25	Self-blocking nut 12x1,25	Ecrou 12	Mutter 12	Tuerca 12
26	2755600 000		Rondella 12x24	Washer 12x24	Rondelle 12x24	Scheibe 12x24	Arandela 12x24
27	1122024 000		Boccola in plastica	Bush	Douille en plastique	Buchse aus Plastik	Casquillo en plastico
29	1348068 000		Distanziale 12x18x177	Spacer 12x18x177	Entretoise 12x18x177	Distanz 12x18x177	Distanciadador 12x18x177
30	2910093 052		Tassello guidacatena	Sliding block	Cheville guide de chaine	Schwingschleifklotz	Protector catena/basculante
31	014330300 000		Forcellone posteriore	Fourche arriere	Rear fork	Hint. Schwinge	Horquilla trasera
32	2555730 000		Perno forcellone	Swingarm pivot	Axe fourche AR.	Schwingenbolzen	Eje basculante
33	2779430 000		Rotella guidacatena	Chaîne roller	Galet guide de chaine	Rädchen Kettführung	Arandela catena
34	1346580 000		Distanziale 8x12x27	Spacer 8x12x27	Entretoise 8x12x27	Distanzstück 8x12x27	Distanciadador 8x12x27
35	2211183 000		Maglia di giunzione	Connecting link	Maillon de liaison	Verbindungskettenglied	Eslabón de enganche
36	1208201 000		Catena 1/2 1/4 P 126	Chain 1/2 1/4 P 126	Chaîne 1/2 1/4 P 126	Kette 1/2 1/4 P 126	Cadena 1/2 1/4 P 126
37	2910071 000		Tassello guidacatena inf.	Lower sliding block	Cheville guide de chaine inf.	Schwingschleifklotz unten	Protector catena/basculante inf.
38	1288591 159		Copricatena superiore	Up. Chain cover	Couvre-chaîne superieur	Kettenschutz oben	Cubrecadena superior
39	1514300 000		Fascetta fissaggio tubo freno	Clamp	Collier fixation tube frein arriere	Befestigungsschelle Bremsschlauch	Brida fijacion freno post.
40	2906200 000		Tendicatena	Chain tightener	Tend. de ch.	Kettenspanner	Tens. de cad.
41	1349191 000		Distanziale	Spacer	Entretoise	Distanzstück	Distanciadador
42	1348868 000		Distanziale tassello guidacatena	Sliding block spacer	Entretoise cheville guide de chaine	Distanzstück Schwingschleifklotz	Distanciadador protector catena/basculante
43	1150355 000		Bullone M6x35	Bolt M6x35	Boulon M6x35	Bolzen M6x35	Tornillo M6x35
44	1148025 000		Bullone M6x16	Bolt M6x16	Boulon M6x16	Bolzen M6x16	Tornillo M6x16
45	1313020 000		Dado autoblocc. M6	Self-blocking nut M6	Ecrou M6	Mutter M6	Tuerca M6
46	2742000 000		Rondella 6x18	Washer 6x18	Rondelle 6x18	Scheibe 6x18	Arandela 6x18

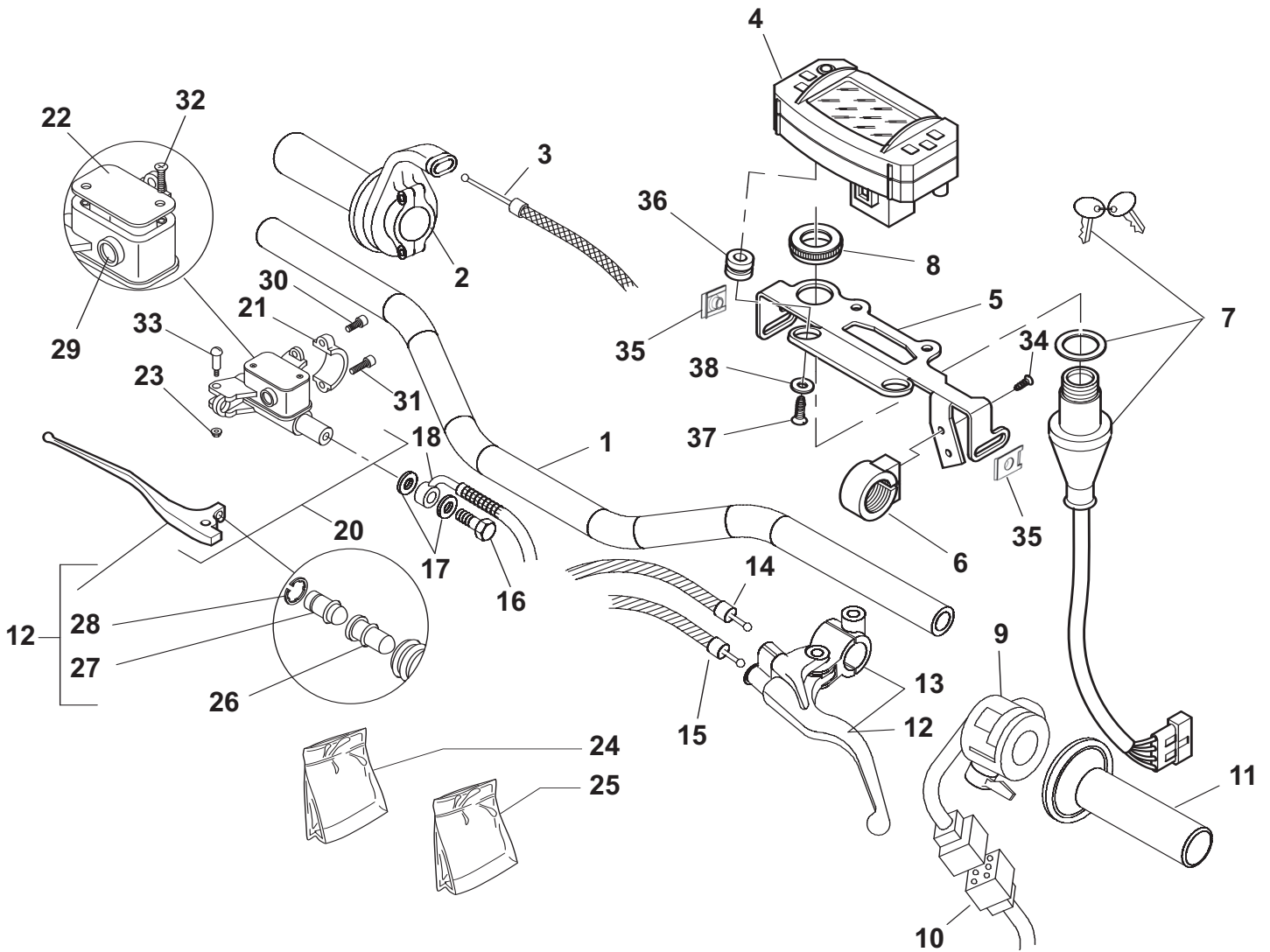
# Tav.14



# Tav.14

Pos Loc Pos Ps Pos	Numero Number Número Número	Nota Note Nota Anm.	Descrizione	Description	Désignation	Beschreibung	Descrìcion
1 2	1508118 059 1208270 057		Forcella Cavalotto fissaggio manubrio	Fork U-bolt for handlebar fastening	Fourche Cavalier pour fixage guidon	Gabel Bügelbolzen für Lenkstangenbefestigung	Horquilla Brida fij. manillar
3 4 5 6 7 8 9 10 11 12 13 14 15 16 17 18 19 20 21 22	1330960 000 2950166 057 1209684 057 2901873 000 2940442 000 1600868 000 1600879 000 1618659 000 2253515 000 1232604 000 1041431 000 1041281 000 1618384 000 1620620 000 2901922 000 2598660 000 1299300 000 2598751 000 1042650 000 1514649 000		Dado canotto Testa di sterzo Crociera c/cannotto Tappo con anello Tubo completo ambidx Gamba dx. compl. Gamba sx. compl. Gamba dx Molla forcella Cartuccia meccanica Anello parapolvere Anello di tenuta Gamba sx Ghiera registro forcella Protezione Protezione cuscinetto sterzo Cuscinetto conico 25x47x15 Protezione cuscinetto sterzo Anello ferma paraolio Fascetta tubo freno	Head tube nut Steering head Cross with tube Plug with ring LH-RH tube assy. R.H. fork leg assy L.H. fork leg assy RH leg Fork spring Mechanical cartridge Dust cover Oil seal LH leg Fork adjusting ring nut Protection Ball-bearing protection Conical bearing 25x47x15 Ball-bearing protection Stop ring Clamp	Ecrou colonne Tête de direction Croisillon Bouchon avec bague Tube D./G. complet Fourche complete D. Fourche compl. G. Tube D. Ressort fourche Cartouche amort. Disque pare-poussière Joint spie Tube G. Douille réglage fourche Protection Protection roulement guidon Roulement conique 25x47x15 Protection roulement guidon Anneau d'arrêt Collier tube frein	Gelenkkreuz mit Rohr Verschluß mit ring Rohr komplett r./l. Telegabel Kpl. R. Telegabel, Kpl. L. Rechte Beineinheit Gabelfeder Mechanische Hülle Staubdeckel Dichtring Linke Beineinheit Einstellung gabel Schutzstück Abdeckung Lenkerslager Lager 25x47x15 Abdeckung Lenkerslager Stopring Schelle bremschlauch	Tuerca Tija superior Tapón con anillo Tubo completo der./izq. Horquilla derech. compl. Horquill izrda. compl. Pata derecha Muelle horquilla Cartucho mecanico Disco gurdapolvo Retén de aceite Pata izquierda Casquillo regul. horquilla Protección Proteccion cojinete manillar Cojinete conico 25.47.15 Proteccion cojinete manillar Anillo sujeta rodillos Brida fijacion tubo freno

# Tav.15



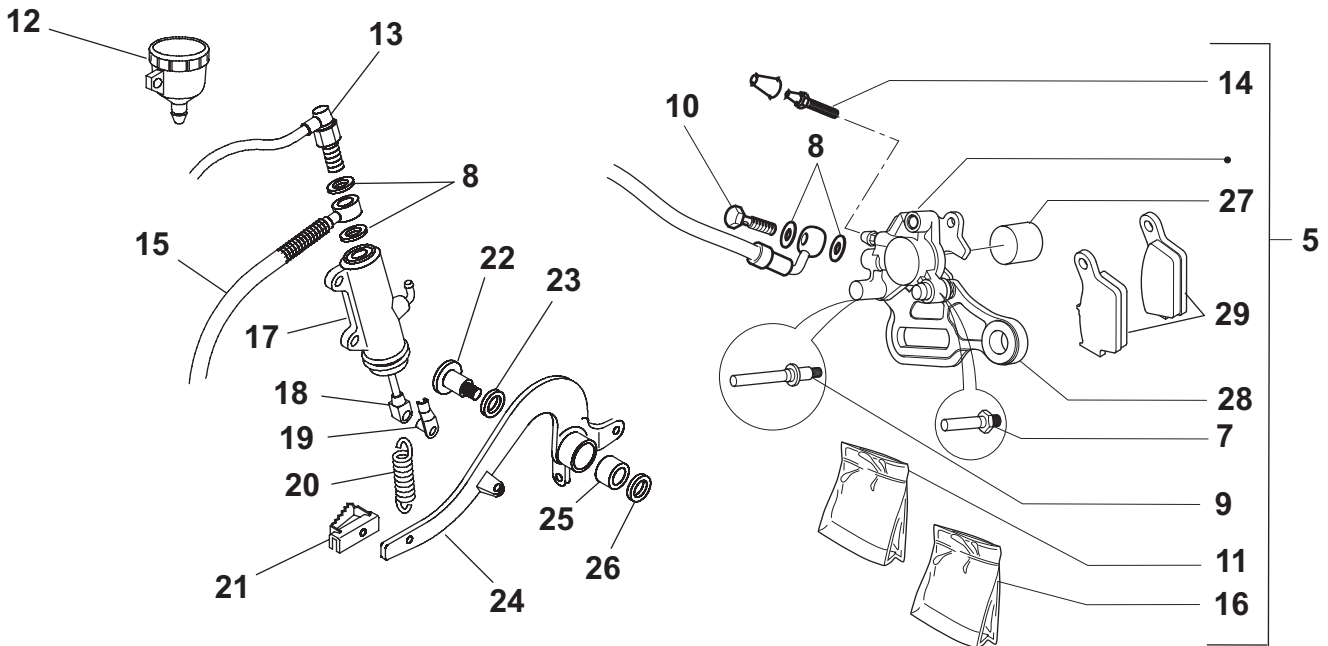
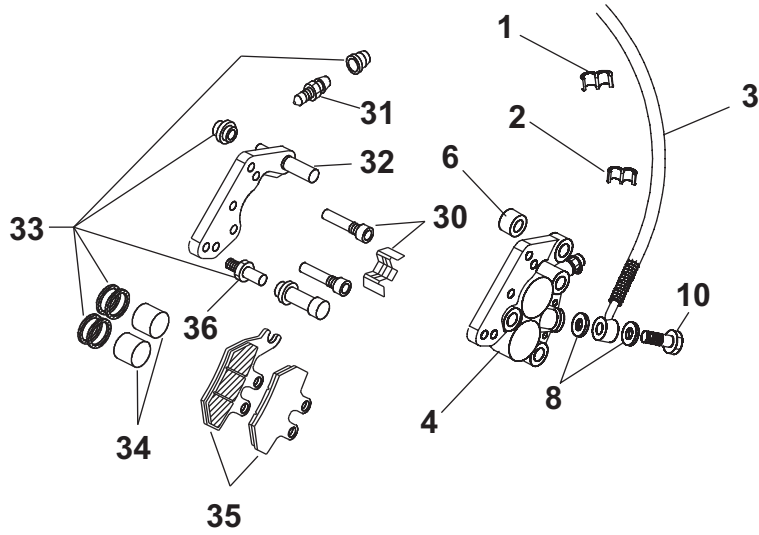
**Beta**  
the play bike

# Tav.15

Pos Loc Pos Ps Pos	Numero Number Número Número Nummer	Nota Note Note Nota Anm.	Descrizione	Description	Désignation	Beschreibung	Descrìcion
1	014350500 059		Manubrio	Handlebars	Guidon	Lenker	Manillar
2	1208982 000		Comando gas con manopole	Twist grip	Commande gaz	Gasgriff	Mando gas
3	2921983 052		Trasmissione gas	Throttle transmiss.	Transmission gaz	Gaszug	Transmisión gas
4	014400500 000		Conta-km digitale	Speedometer	Compteur	Tachometer	Cuenta km. tr.
5	014000510 026		Supporto kontakm	Speedometer bracket	Support compteur	Halter für Tachometer	Soporte cuenta km. tr.
6	2525220 052		Passatubo	Grommet	Passe-tube	Rohrdurchgang	Pasa-tubo
7	1255291 000		Commutat.c/chiavi e b/sterzo	Switch	Commutateur	Zuenschloss	Conmutador c/llaves y b/volante
8	1620640 000		Ghiera commutatore	Commutator grill	Grille commutateur	O-ring zuenschloss	Junta conmutador
9	1336695 000		Commutatore luci	Lights switch	Commutateur feux	Lichtschalter	Conmutador luces
10	014400400 000		Impianto elettrico	Electric system	Installation électrique	Elektrische anlage	Sitema electrico
11	2218511 000	Ø 22	Manopola Sx	L.H. Grip	Poignée G.	Handgriff rechts	Manecilla izq.
11	2218611 000	Ø 24	Manopola Dx	R.H. Grip	Poignée D.	Handgriff links	Manecilla der.
12	2127107 000		Leva freno anter.nuda	Front brake lever only	Levier frein avant nue	Bremshebel	Maneta freno
13	2102394 000		Leva comando frizione	Clutch control lever	Levier de commande embrayage	Kupplungshebel	Palanca mando embrague
14	014120100 000		Trasmissione starter	Choke transmiss.	Transmission starter	Starterseil	Transmisión estrang.
15	2914763 000		Trasmissione frizione	Clutch transmission	Transmission embrayage	Kupplungsseil	Transmisión embrague
16	1165040 000		Bullone forato 10x1 x tubo freno	Special bolt	Boulon 10x1 x tube frein	Hohlschraube F.Bremse	Tornillo esp. talad.10.1
17	1650510 000		Guarnizione 10x15x1 in rame	Gasket 10x15x1 copper	Joint 10x15x1 cuivre	Dichtung 10x15x1 Kupfer	Junta 10.15.1 (cobre)
18	2909524 000		Tubo freno anteriore	Front brake tube	Tuyau du frein AV.	Vordere Bremsleitung	Tubo freno delantero
20	2102067 009		Leva freno ant.	Fr. br. lever	Lev. fr. AV.	Vorderradbremshel	Pal. fr. del.
21	1230105 000		Cappello fisaggio pompa	Holder	Capuchon levier frein	Druckplatte f.	Pumpe Tapa fijación bomba
22	1255916 000		Coperchio pompa freno	Pump cover	Couvercle pompe	Deckel	Tapa bomba
23	1311510 000		Dado 6x4 ch10	Nut 6x4	Ecrou 6x4 ch10	Mutter 6x4	Tuerca 6x4 llave 10
24	2005064 000		Kit pistoncino pompa ant.	Piston kit front master cyl.	Kit piston. maître cyl. AV.	Kolbensatz vorderhauptbremszylinder	Kit pistón bomba del.
25	2008274 000		Kit revisione pompa	Kit for master cyl. overhauling	Kit rév. maître cyl.	Reparaturatz Hauptbremszylinder	Kit revisión bomba
26	2541874 000		Puntalino	Push piece	Piece de pression	Druckstück	Varilla de presión
27	2541873 000		Puntalino	Push piece	Piece de pression	Druckstück	Varilla de presión
28	2822550 000		Seeger RA4	Circlip RA4	Circlip RA4	Seeger RA4	Seeger RA4
29	2910281 000		Oblò ispezione livello olio	Oil level sight glass	Hublot d'inspection niveau huile	Ölkontrollschauglas	Visor de inspección nivel aceite
30	3196808 000		Vite	Screw	Vis	Schraube	Tornillo
31	3196809 000		Vite	Screw	Vis	Schraube	Tornillo
32	3196810 000		Vite TSPIC 4X12	Screw TSPIC 4X12	Vis TSPIC 4X12	Schraube TSPIC 4X12	Tornillo TSPIC 4X12
33	3196818 000		Vite spec. X leva freno-frizione	Screw	Vis	Schraube	Tornillo
34	3123370 000		Vite autofilettante M4x11	Tapping screw M4x11	Vis taraud M4x11	Blechsraube M4x11	Tornillo autoenroscante M4x11
35	2560311 000		Piastrina elastica	Spring plate	Plaquette élastique	Plättchen	Pletina elástica
36	1634915 000		Gommino	Rubber buffer	Caoutchouc	Gummi	Goma
37	3123566 000		Vite M4,5x9	Screw M4,5x9	Vis M4,5x9	Schraube M4,5x9	Tornillo M4,5x9
38	2734800 000		Rondella	Washer	Rondelle	Scheibe	Arandela



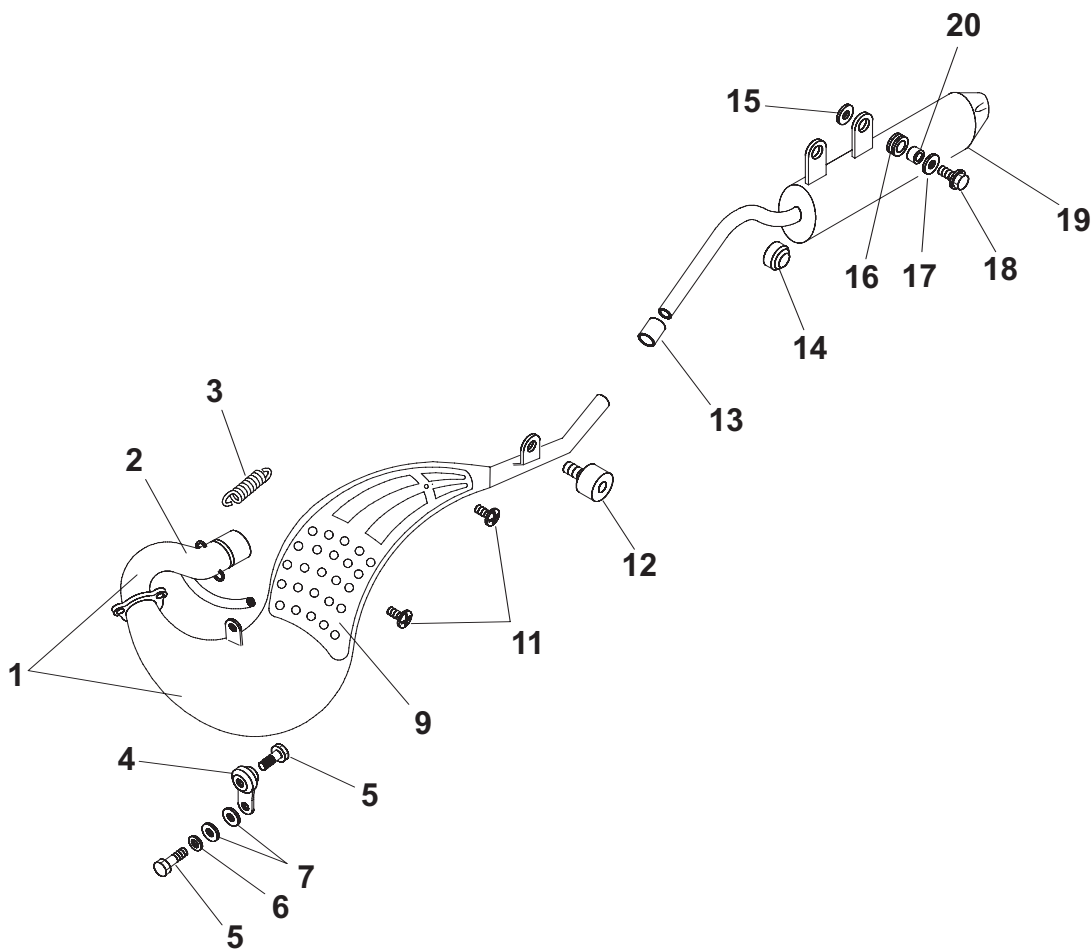
# Tav.16



# Tav.16

Pos Loc Pos Ps Pos	Numero Number Número Nummer	Nota Note Nota Anm.	Descrizione	Description	Désignation	Beschreibung	Descrìption
1	2524442 000		Passacavo 6/8	Fair lead 6/8	Passe-fils 6/8	Kabelführung 6/8	Pasa-cable 6/8
2	2524443 000		Passacavo 6/6	Fair lead 6/6	Passe-fils 6/6	Kabelführung 6/6	Pasa-cable 6/6
3	2909523 000		Tubo freno ant.	Front brake tube	Tuyau du frein AV.	Vordere Bremsleitung	Tubo freno delantero
4	2503087 009		Pinza freno anteriore	Front disk brake caliper	Etrier de frein AV.	Bremszange-Scheibe	Pinza freno del.
5	2503073 009		Pinza freno posteriore	Rear disk brake caliper	Etrier de frein AR.	Bremszange	Pinza del freno tras.
6	1349197 000		Distanziale	Spacer	Entretoise	Distanzstück	Distanciador
7	2541854 000		Perno ancoraggio pinza D=8	Plier pin D=8	Pivot ancrage etrier D=8	Zangeshalter D=8	Varilla esp. Pinza D=8
8	1650510 000		Guarnizione 10x15x1 in rame	Gasket 10x15x1 copper	Joint 10x15x1 cuivre	Dichtung 10x15x1 Kupfer	Junta 10.15.1 (cobre)
9	2541856 000		Perno ancoraggio pinza D=9	Plier pin D=9	Pivot ancrage etrier D=9	Zangeshalter D=9	Varilla esp. Pinza D=9
10	1165040 000		Bullone forato 10x1 x tubo freno	Special bolt	Boulon 10x1 x tube frein	Hohlschraube F.Bremse	Tornillo esp. talad.10.1
11	2008272 000		Kit ricambi pinza	Kit (spare parts)	Jeu pieces	Reparaturatz Zange	Juego piezas pinza
12	2805100 000		Serbatoio olio freni	Brake oil tank	Réservoir huile frein	Bremsflüssigkeitstank	Depósito aceite frenos
13	1889622 000		Interruttore stop	Stop switch	Interrupteur stop	Stopschalter	Interruptor stop
14	3196801 000		Vite spurgo pinza	Special screw	Vis pour pince	Spezial schraube	Tornillo aliento pinza
15	2909512 000		Tubo freno disco posteriore	Rear brake hose	Tube frein a disque arriere	hi. Bremsleitung	Tubo freno disco post.
16	2008273 000		Kit ricambi pinza (perni grano)	Kit pivots (spare parts)	Jeu pieces (pivots)	Reparaturatz Zange (Zapfen)	Juego piezas pinza (pernos)
17	2591177 000		Pompa freno posteriore	Rear brake cylinder	Maitre cylindre frein ar.	Hauptbremszylinder Hinterradbremse	Bomba freno trasero
18	1084040 000		Asta com.pompa freno post	Rear brake rod	Tige de commande pompe frein	Betaetigungsstange Bremse hi.	Varilla bomba freno post.
19	2893130 000		Staffa	Bracket	Support	Halterung	Soporte
20	2248810 000		Molla ritorno pedale freno	Return brake pedal spring	Ressort de retour frein	Bremspedal Feder	Muelle retorno palanca freno
21	2290060 000		Pedale freno	Brake pedal	Pédale frein	Fussbremspedal	Pedal freno
22	1164600 000		Bullone spec. ped. freno	Special bolt	Boulon spec.	Spezial Bolzen	Tornillo special
23	2764500 000		Rondella spess. 15x25	Washer 15x25	Rondelle epaisseur 15x25	Scheibe 15x25	Arandela 15x25
24	2526220 000		Pedale comando freno	Foot brake pedal	Pédale comm. frein	Bremspedal	Pedal de mando freno
25	1131030 000		Boccola 15x21x15	Bush 15x21x15	Moyeu 15x21x15	Büchse 15x21x15	Buje 15x21x15
26	1041190 000		Anello parapolvere 15x21x3	Dust cover 15x21x3	Disque pare-poussière 15x21x3	Staubdeckel 15x21x3	Disco gurdapolvo 15x21x3
27	2569459 000		Pistoncino pompa D.30	Brake pliers piston D.30	Piston etrier D.30	Kolben für Pumpe D.30	Piston bomba D.30
28	2898121 000		Supporto pinza freno	Brake plier support	Support pince frein	Bremszange Halter	Soporte pinza freno
29	2525345 000		Pastiglie per pinza	Brake pads	Plaquettes pince	Bremsbeläge hinten	Pastillas pinza
30	2008271 000		Kit ricambi pinza	Kit (spare parte)	Jeu pieces	Reparaturatz Zange	Juego piezas pinza
31	3196801 000		Vite spurgo pinza	Special screw	Vis pour pince	Spezial schraube	Tornillo aliento pinza
32	2898119 000		Supporto pinza freno	Brake plier support	Support pince frein	Bremszange Halter	Soporte pinza freno
33	2008269 000		Kit ricambi pompa	Kit pump (spare parts)	Jeu pieces pompe	Reparaturatz Pumpe	Juego piezas bomba
34	2569444 000		Pistoncino pompa	Brake pliers piston	Piston etrier	Kolben für Pumpe	Piston bomba
35	2525340 000		Pastiglie per pinza	Brake pads	Plaquettes pince	Bremsbeläge hinten	Pastillas pinza
36	2541854 000		Perno ancoraggio pinza	Plier pin	Pivot ancrage etrier	Zangeshalter	Varilla esp. Pinza

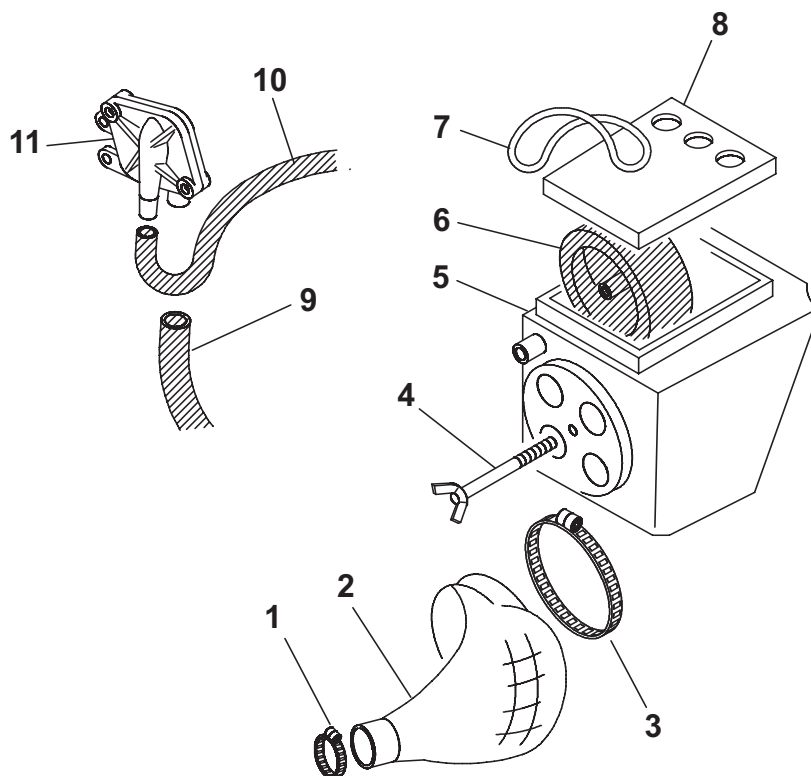
# Tav.17



Pos Loc Pos Ps Pos	Numero Number Numéro Número Nummer	Nota Note Note Nota Anm.	Descrizione	Description	Désignation	Beschreibung	Descrìption
1	2203411 059		Marmitta	Silencer	Silencieux	Auspufftopf	Silenciador
2	1254905 000		Collettore scarico	Exhaust manifold	Collecteur Echappement	Abgaskrümmer	Colector escape
3	2248980 000		Molla tubo di scarico	Exhaust pipe spring	Ressort tuyau echapp.	Krummerfeder	Muelle tubo de escape
4	2891943 000		Silent block marmitta	Silencer puffer	Silent block silencieux	Silent block Auspuff	Silent block escape
5	1149070 000		Bullone 6x20 ch rs	Bolt 6x20	Boulon 6x20 ch rs	Bolzen 6x20	Tornillo 6.20 ch rs
6	2742000 000		Rondella 6x18	Washer 6x18	Rondelle 6x18	Scheibe 6x18	Arandela 6x18
7	1647491 000		Guarnizione isolante 6x20x3	Gasket 6x20x3	Joint 6x20x3	Dichtung 6x20x3	Junta 6x20x3
9	2598909 000		Protezione marmitta	Silencer shield	Protection silencieux	Auspuffverkleidung	Protección escape
11	3130475 000		Vite M6x10 TBCE	Screw M6x10 TBCE	Vis M6x10 TBCE	Schraube M6x10 TBCE	Tornillo M6x10 TBCE
12	2891947 000		Silent block marmitta	Silencer puffer	Silent block silencieux	Silent block Auspuff	Silent block escape
13	2212120 000		Manicotto gomma	Boot	Manchon caoutchouc	Gummimanschette	Manguito de goma
14	1633780 000		Gommino protezione fiancate	Side panels protect. Grommet	Caoutchouc protection cote lateral	Gummi Schutzseiten	Goma proteccion flanco
15	1317020 000		Dado autoblocc. Basso M8	Nut M8	Ecrou M8	Mutter M8	Tuerca M8
16	2892101 000		Silent block marmitta	Silencer puffer	Silent block silencieux	Silent block Auspuff	Silent block escape
17	2749500 000		Rondella 8x18	Washer 8x18	Rondelle 6x18	Scheibe 8x18	Arandela 8x18
18	3164070 000		Vite flangiata 8x30	Flanged screw 8x30	Vis à brides 8x30	Flanschschraube 8x30	Tornillo rebordeado 8x30
19	2891789 000		Silenziatore	Silencer	Silencieux	Schalldämpfer	Silenciador
20	1346905 000		Distanziale 9x12x10,5	Spacer 9x12x10,5	Entretoise 9x12x10,5	Distanzstück 9x12x10,5	Distanciador 9x12x10,5

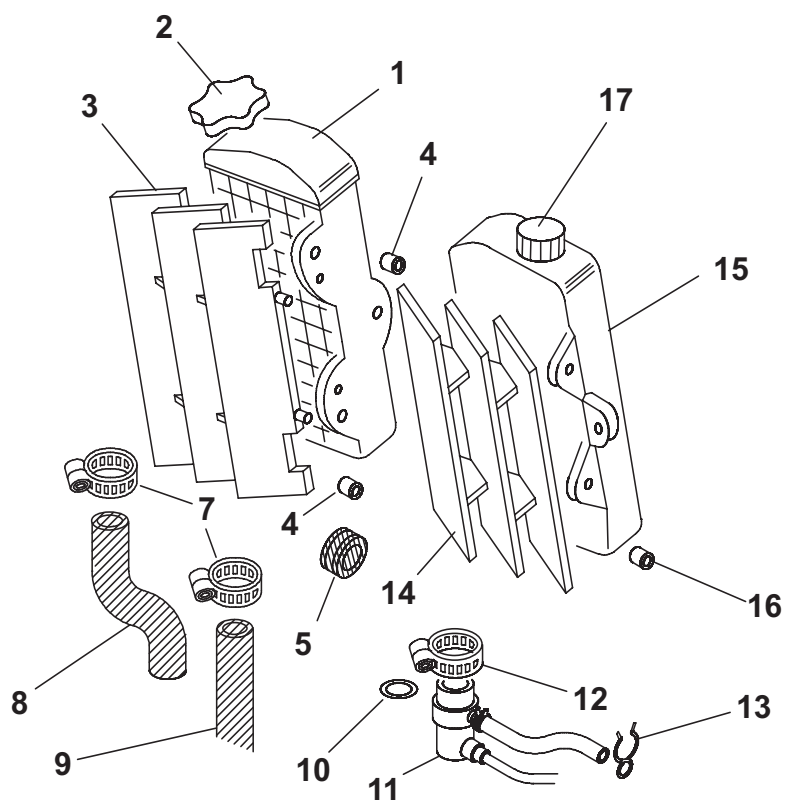


# Tav.18



Pos Loc Pos Ps Pos	Numero Number Numéro Número Nummer	Nota Note Note Nota Anm.	Descrizione	Description	Désignation	Beschreibung	Descripción
1	1515360 000		Fascetta 25/45	Clamp 25/45	Collier 25/45	Schelle 25/45	Abrazadera 25/45
2	2213583 000		Manicotto scatola filtro	Filter box sleeve	Manchon boîte du filtre	Filtergehäuseemufe	Manguito caja filtro
3	1515555 000		Fascetta 90-110	Clamp 90-110	Collier 90-110	Schelle 90-110	Abrazadera 90-110
4	3189100 000		Vite fiss. scatola depuratore	Filter box fastening screw	Vis de fixation boîtier du filtre	Befestigungsschraube Luftfiltergehäuse	Tornillo fijación caja del filtro
5	2812775 052		Scatola filtro	Filter box	Boîtier du filtre	Luftfiltergehäuse	Caja del filtro
6	1525081 000		Filtro aria	Air filter	Filtre à air	Luftfilter	Filtro de aire
7	1440040 000		Elastico fissaggio	Elastic rubber	Elastique de fixation	Befestigungsband	Elastico
8	1273194 052		Coperchio accesso a filtro	Air filter cover	Couvercle filtre	Deckel Luftfilterkasten	Tapa guardabarros tras. Filtro
9	2915867 000		Tubo valvola/scarico	Valve/exhaust pipe	Tuyau soupape/échapp.	Leitung Ventil/Auspuffrohr	Tubo válvula/escape
10	2915854 000		Tubo valvola/filtro	Valve/filter pipe	Tuyau soupape/filtre	Leitung Ventil/Filter	Tubo valvola/filtro
11	3115040 000		Valvola ais	AIS Valve	Soupape AIS	Ventil AIS	Válvula AIS

# Tav.19

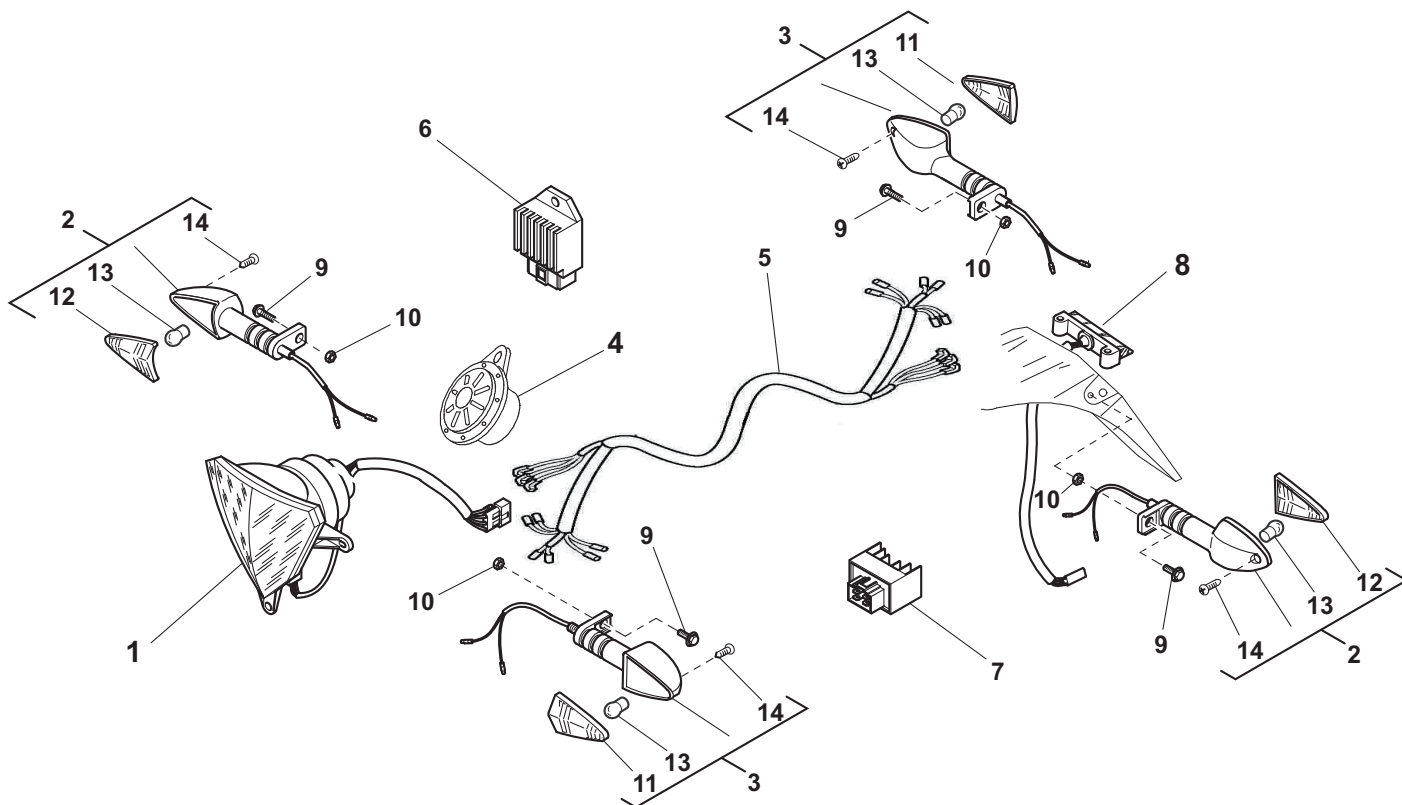


Pos Loc Pos Ps Pos	Numero Number Número Número	Nota Note Note Nota Anm.	Descrizione	Description	Désignation	Beschreibung	Descripción
1	2723744 000		Radiatore dx.	R.H. radiator	Radiateur D.	R., Kühler	Radiador derech.
2	2901260 000		Tappo radiatore	Radiator plug	Bouchon radiateur	Kühlerdeckel	Tapa de radiador
3	1645532 059		Griglia radiatore dx.	RH Radiator grille	Calandre D.	Kühlergrill rechts	Reja del radiador der.
4	2915811 000		Tubo benzina 5x9	Gasoline tube 5x9	Tube essence 5x9	benzinschlauch 5x9	Tubo gasolina 5x9
5	2892100 000		Silent-block	Silentbloc	Silent block	Puffer	Silent block
7	1515240 000		Fascetta 19/28	Clamp 19/28	Collier 19/28	Schelle 19/28	Abrazadera 19/28
8	2915698 000		Tubo radiatore sup.	Upper radiator hose	Tuyau radiateur sup.	Kühlerschlauch oben	Tubo radiador sup.
9	2915793 000		Tubo radiatore inf.	Lower radiator hose	Tuyau radiateur inf.	Kühlerschlauch unten	Tubo radiador inf.
10	1052000 000		Anello or 14x1,78 (2056)	Ring 14x1,78 (2056)	Bague d'étanchéité 14x1,78 (2056)	O-Ring 14x1,78 (2056)	Anillo OR 14x1,78 (2056)
11	2781210 000		Rubinetto serbatoio olio	Oil tank cock	Robinet reserv. huile	Öltankhahn	Grifo tanque aceite
12	1515220 000		Fascetta 12/22	Clamp 12/22	Collier 12/22	Schelle 12/22	Abrazadera 12/22
13	2265020 000		Molla tubo miscelatore	Pipe spring	Ressort tuyau	Rohrfeder	Muelle tubo
14	1645533 059		Griglia radiatore sx.	LH Radiator grille	Calandre G.	Kühlergrill links	Reja del radiador izq.
15	2885380 066		Serbatoio olio	Oil tank	Reserv.huile	Öltank	Tanque aceite
16	1382551 000		Distanziale serbatoio olio	Oil tank spacer	Entretoise rés. huile	Distanz Öltank	Distanciador tanque aceite
17	2900550 000		Tappo serbatoio olio	Oil tank plug	Bouchon réservoir d'huile	Ölbehälterverschluss	Tapón depósito aceite



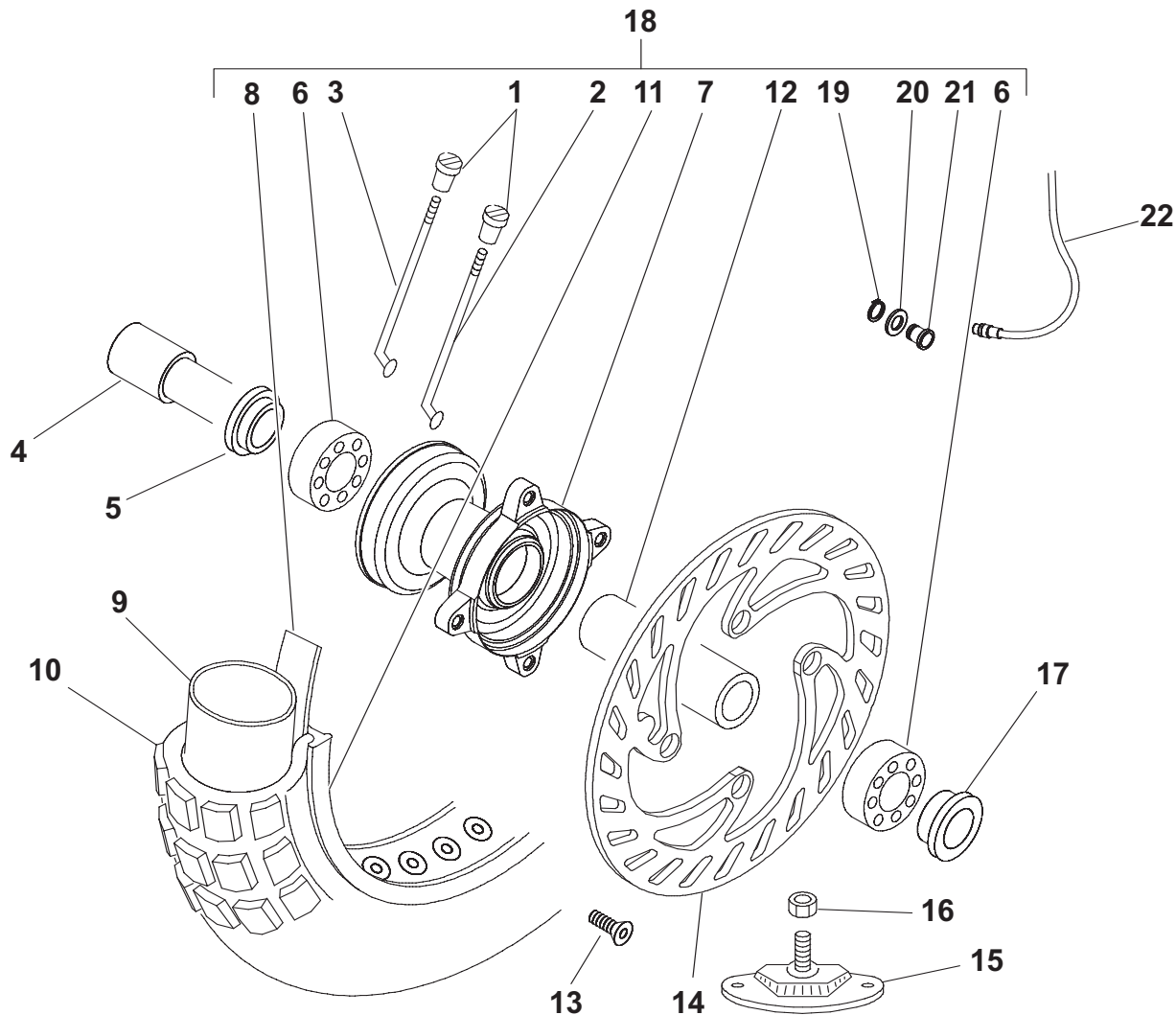
**Beta**  
the play bike

# Tav.20



Pos Loc Pos Ps Pos	Numero Number Numéro Número Nummer	Nota Note Note Nota Anm.	Descrizione	Description	Désignation	Beschreibung	Descripción
1	1646210 000		Gruppo ottico	Semi sealed beam unit	Groupe optique	Scheinwerfer	Grupo óptico
2	1812682 000		Indicatore anteriore dx.-posteriore sx.	Front RH.-Rear LH blinker	Clignotant D. avant-G. arrière	Vordere R.-Hintere L. Blinker	Intermitente D. delantero-l. trasero
3	1812692 000		Indicatore anteriore sx.-posteriore dx.	Front LH.-Rear RH blinker	Clignotant G. avant-D. arrière	Vordere L.-Hintere R. Blinker	Intermitente l. delantero-D. trasero
4	1009180 000		Avvisatore acustico	Warning horn	Avertisseur sonore	Hupe	Claxon
5	01440040 000		Impianto centrale	Electric equipment	Installation centrale	Zentraler Kabelbaum	Instalación central
6	01440030 000		Regolatore DC + Intermittenza	Regulator DC + Unit turn signal lamps	Régulateur DC + Disp. comm. clignot.	Regler DC + Blinkgeber	Regulador + Disp. intermitentes
7	2728107 000		Regolatore	Regulator	Régulateur	Regler	Regulador
8	020400308 000		Fanalino posteriore	Rear combination lamp	Feu AR.	Rücklicht	Piloto
9	1148025 000		Bullone M6x16	Bolt M6x16	Boulon M6x16	Bundbolzen M6x16	Bulón M6x16
10	1312550 000		Dado flangiato M6	Ecrou bordé M6	Flanged nut M6	Flanschmutter M6	Tuerca embreadada M6
11	1281868 000		Trasparente lampeggiatore . sx ant.-post. dx	FrontLH-rear RH turn signal lens	Transparent clignotant G. AV.-AR D.	Blinkerkappe l. vorder-r. hinteren	Transparente intermitente izq. del.-der. tras.
12	1281867 000		Trasparente lampeggiatore . dx ant.-post. sx	Front RH-rear LH turn signal lens	Transparent clignotant D. AV.-AR G.	Blinkerkappe r. vorder-l. hinteren	Transparente intermitente der. del.-izq. tras.
13	2115535 000		Lampadina lampeggiatore	Bulb for trafficator light	Ampoule pour clignotant	Blinklichtlampe	Lámpara luce intermitente
14	3123105 000		Vite 3x13	Screw 3x13	Vis 3x13	Schraube 3x13	Tornillo 3x13

# Tav.21

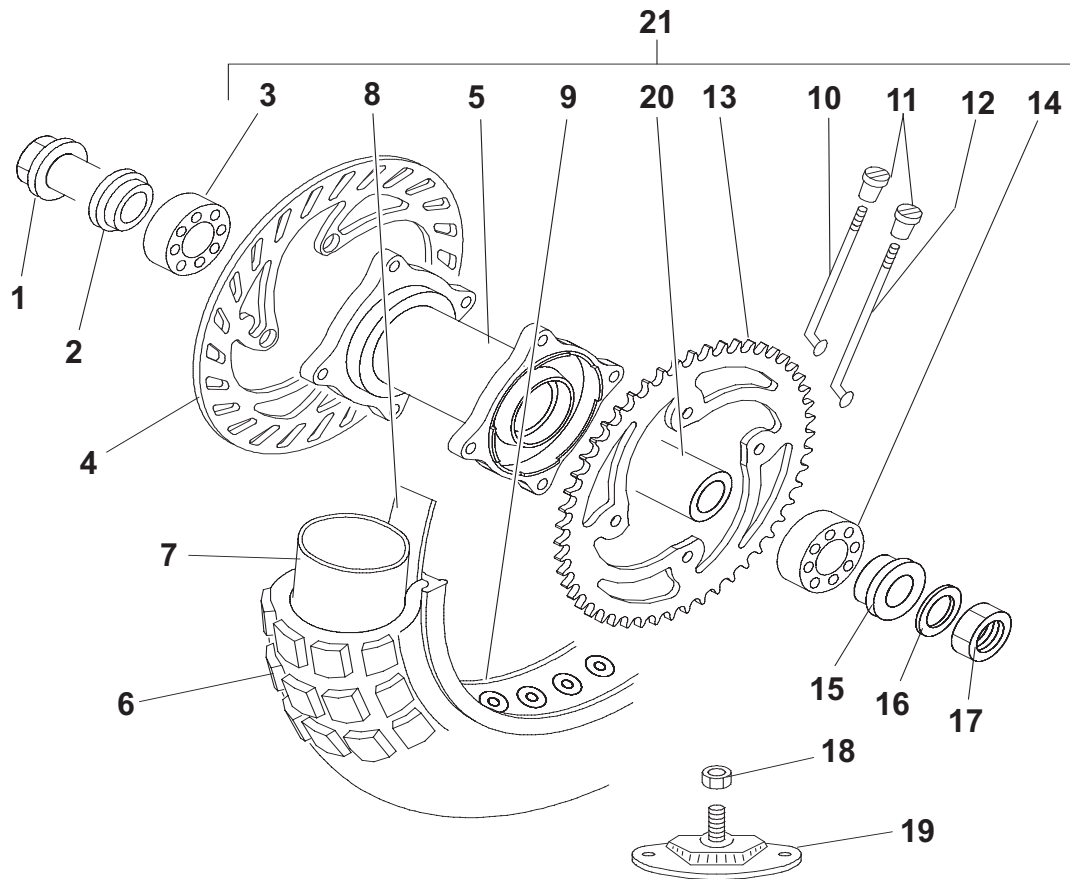


Pos Loc Pos Ps Pos	Numero Number Numéro Número Numer	Nota Note Note Nota Anm.	Descrizione	Description	Désignation	Beschreibung	Descripció
1	2310100 000		Nipples	Nipples	Nipples	Nippel	Nipples
2	2723981 000		Raggio 3x240	Spoke 3x240	Rayon 3x240	Speiche 3x240	Rayo 3x240
3	2723982 000		Raggio 3x242	Spoke 3x242	Rayon 3x242	Speiche 3x242	Rayo 3x242
4	014411000 000		Perno ruota anteriore	Front wheel spindle	Pivot roue AV.	Vorderradzapfen	Perno rueda delantera
5	014410220 000		Distanziale mozzo ant. Dx	RH front hub spacer	Entretoise moyeu avant	Distanz li	Distanciadore buje del.
6	1296005 000		Cuscinetto 17.40.12	Ball bearing 17.40.12	Roulement 17.40.12	Kugellager 17.40.12	Cojinete 17.40.12
7	014411040 000		Mozzo anteriore c/cuscinetti	Front hub with ballbearing	Moyeu avant avec roulements	Nabe vo.	Buje ant.c/cojinetes
8	1538200 000		Flap 21x25	Bead 21x25	Flap21x25	Felgenband 21x25	Flap cinta tapa radios 21.25
9	1216110 000		Camera 2.50-21/2.75-21	Tube 2,50x21-2,75x21	Tube 2,50x21-2,75x21	Schlauch 2,50x21-2,75x21	Camara 2,50x21-2,75x21
10	1279132 000		Pneumatico 80/90-21	Tyre 80/90-21	Pneu 80/90-21	Reifen 80/90-21	Neumático 80/90-21
11	1242934 059		Cerchio 21 1,6-36	Rim 21 1,6-36	Jante roue 21 1,6-36	Felge 21 1,6-36	Aro 21 1,6-36
12	1362728 000		Distanziale int. mozzo anter.	Front hub inner spacer	Entretoise int. moyeu avant	Distanciadore int buje del.	Distanciadore int. buje del.
13	3163922 000		Vite TSPCE 8x16	Screw 8x16	Vis 8x16	Schraube 8x16	Tornillo
14	1339282 000		Disco freno anteriore	Front brake disk	Disque Frein AV.	Vordere Bremsscheibe	Disco freno del.
15	1517500 000		Fermafascioni	Tire fastener	Caoutchouc serrure chambre	Reifen Halter	Agarre cubierta ant.
16	1317120 000		Dado M8 flangiato	Nut M8	Ecrou M8	Mutter M8	Tuerca M8
17	014410210 000		Distanziale mozzo ant. Sx	LH front hub spacer	Entretoise moyeu avant	Distanz re	Distanciadore
18	014410200 059		Ruota anteriore	Front wheel	Roue AV.	Vorderrad	Rueda delantera
19	2822660 000		Seeger 9E	Seeger 9E	Seeger 9E	Seegerring 9E	Seeger 9E
20	2758080 000		Rondella spess. 9x13x0,4	Washer 9x13x0,4	Rondelle epaisseur 9x13x0,4	Scheibe 9x13x0,4	Arandela 9x13x0,4
21	2211000 000		Magnete per sensore REED	Sensor REED magnet	Magneto capteur REED	Magnet für Sensor	Magneto sensor REED
22	2879013 000		Sensore REED	REED sensor	Sensor REED	Sensor	Sensor REED



**Beta**  
the play bike

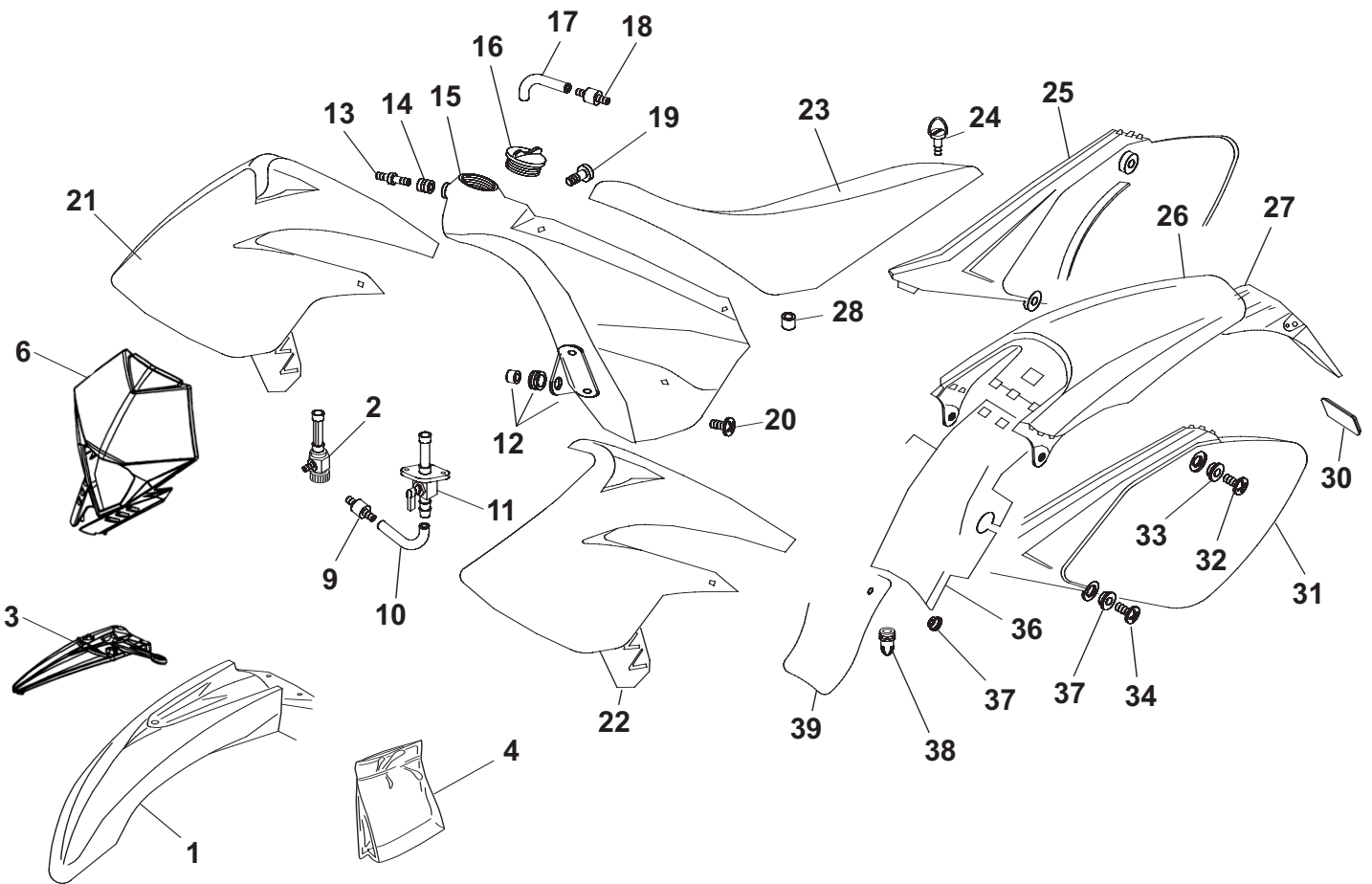
# Tav.22



Pos Loc Pos Ps Pos	Numero Number Numéro Número Nummer	Nota Note Note Nota Anm.	Descrizione	Description	Désignation	Beschreibung	Descrìption
1	2555621 000		Perno ruota posteriore	Rear wheel pin	Pivot roue arrière	Hinterradbolzen	Perno ruoda trasera
2	1385728 000		Distanziale int. mozzo post.	Rear hub inner spacer	Entretoise int. moyeu arrière	Distanzscheibe	Distanziador int. buje tras.
3	1297005 000		Cuscinetto 17.47.14 stagno	Ball bearing 17.47.14	Roulement 17.47.14 etanche	Kugellager 17.47.14	Cojinete 17.47.14 blindado
4	1339415 000		Disco freno posteriore	Rear brake disk	Disque frein arrière	Hinterbrems Scheibe	Disco freno trasero
5	014420010 000		Mozzo posteriore c/cuscinetti	Rear hub with ballbearing	Moyeu arrière avec roulements	Hinterrad Nabe	Buje del. c/cojinetes
6	1281430 000		Pneumatico 3 50-18	Tyre 3 50-18	Pneu 3 50-18	Reifen 3 50-18	Neumático 3 50-18
7	1218310 000		Camera d'aria 3 50-18	Tubular braid 3 50-18	Chambre à air 3 50-18	Schlauch 3 50-18	Camara 3 50-18
8	1536000 000		Flap 17/18x25	Bead 17/18x25	Flap 17/18x25	Felgenband 17/18x25	Flap cinta tapa radios 17/18x25
9	1242943 059		Cerchio 18 1,85 -36	Rim 18 1,85 -36	Jante roue 18 1,85 -36	Felge 18 1,85 -36	Aro 18 1,85 -36
10	2724811 000		Raggio 3,5x203 c.150	Spoke 3,5x203 c,150	Rayon 3,5x203 c,150	Speiche 3x203 c.150	Rayo 3,5x203 c. 150
11	2310110 000		Nipples ø3,5	Nipples ø3,5	Nipples ø3,5	Nippel ø3,5	Nipples 3,5
12	2724812 000		Raggio 3,5x206 c.150	Spoke 3,5x206 c,150	Rayon 3,5x206 c,150	Speiche 3x206 c.150	Rayo 3,5x206 c. 150
13	1289626 000		Corona Z=51	Ring gear Z=51	Couronne Z=51	Zahnkranz Z=51	Corona Z=51
15	1385737 000		Distanziale mozzo post.	Spacer rear hub	Entretoise moyeu arrière	Distanzscheibe	Dist. buje tras. der. l/corona
16	2771210 000		Rondella 17x33x3	Washer 17x33x3	Rondelle 17x33x3	Scheibe 17x33x3	Arandela 17x33x3
17	1329600 000		Dado 16x1,5	Nut 16x1,5	Ecrou 16x1,5	Rad Mutter 16x1,5	Tuerca 16.1,5
18	1317000 000		Dado M6	Nut M6	Ecrou M6	Mutter M6	Tuerca M6
19	1517550 000		Fermafascioni	Tire fastener	Caoutchouc serrure chambre	Reifen Halter	Agarre cubierta ant.
20	1362727 000		Distanziale int. mozzo poster.	Rear hub inner spacer	Entretoise int. moyeu arrière	Distanzscheibe	Distanziador int. Buje tras.
21	014420200 059		Ruota posteriore	Rear wheel	Roue arrière	Hinterrad	Rueda trasera



# Tav.23



# Tav.23

Pos Loc Pos Ps Pos	Numero Number Número Número	Nota Note Note Nota Anm.	Descrizione	Description	Désignation	Beschreibung	Descrìption
1	014432041 OXX		Parafango anteriore	Front mudguard	Garde boue AV.	Vorderradkotflügel	Guardabarras anterior
2	014430510 000		Rubinetto a spillo	Fuel cock.	Robinet melange	Kraftstoffhahn	Grifo mezcla
3	014431081 059		Supporto parafango	Fender stay	Appui aile	Kotflügelstütze	Soporte de guardabarras
4	014436308 OXX		Decalco (serie)	Transfer set	Serie decalco	Serie Aufkleber	Serie adhesivos
6	014430401 052		Mascherina portafaro	Headlight holder	Cache porte-phare	Lampenmaske	Portafaro ant. con adhesivo
9	1524652 000		Filtro benzina	Fuel filter	Filtre à essence	Benzinfilter	Filtro mezcla
10	2915811 000		Tubo benzina 5x9	Gasoline tube 5x9	Tube essence 5x9	benzinschlauch 5x9	Tubo gasolina 5x9
11	014430500 000		Rubinetto benzina	Fuel cock.	Robinet melange	Kraftstoffhahn	Grifo mezcla
12	2595220 000		Piastra fissaggio serbatoio	Bracket	Plaque fixation reservoir	Halbplatte benzintanke	Placa fijacion deposito
13	2711320 000		Raccordo per cuffia	Cup fitting	Raccord pour recueil huile	Plattenanschlußstück	Racor para envoltura
14	1633785 000		Gommino	Rubber buffer	Caoutchouc	Gummi	Goma
15	2806033 059		Serbatoio benzina	Fuel tank	Reservoir carb.	Kraftstofftank	Dep. carburante
16	2910511 000		Tappo serb. benzina	Gasoline tank plug	Bouchon reservoir	Tankdeckel	Tapon deposito gasolina
17	2915811 000		Tubo benzina 5x9	Gasoline tube 5x9	Tube essence 5x9	benzinschlauch 5x9	Tubo gasolina 5x9
18	3102170 000		Valvola sfiato serbatoio	Reservoir breather valve	Reniflard réservoir	Behälterentlüftungsventil	Válvula alivio depósito
19	3189010 000		Vite spec. bloccaggio sella	Seat locking screw	Vis blocage selle	Schraube	Tornillo bloqueo sillin
20	3130530 000		Vite M6x12 TTLIC	Screw M6x12 TTLIC	Vis M6x12 TTLIC	Schraube M6x12 TTLIC	Tornillo M6x12 TTLIC
21	1523111 1XX		Fianchetto anteriore Dx.	R.H. front body panel	Panneau latéral AV. D.	Rechte Vorderseitenabdeckung	Lateral del. der.
22	1523101 1XX		Fianchetto anteriore Sx.	L.H. front body panel	Panneau latéral AV. G.	Linke Vorderseitenabdeckung	Lateral del. izq.
23	014434200 000		Sella	Seat	Siege	Sattel	Sillin
24	2802344 000		Kit chiusura sella	Fixing saddle	kit Jeu fermeture pour selle	BefestigungsKit	Juego cierre sillin
25	1519841 1XX		Fiancata portanumero dx	RH side panel	Cote lateral droite porte-numero	Nummershalterseite re.	Flanco lateral derecho
26	2519666 1XX		Parafango post.	Rear mudguard	Garde-boue AR.	Hinterradkotflügel	Guardabarras tras.
27	014431111 059		Portatarga	Plate holder	Porte-plaque	Kennzeichenträger	Porta matr.
28	1348861 000		Distanziale	Spacer	Entretoise	Distanzstück	Distanciator
30	1233086 000		Catadiottro posteriore	Rear reflector	Catadioptré AR.	Rückstrahler hinten	Catafaro tras.
31	1519851 1XX		Fiancata portanumero sx	LH side panel	Cote lateral gauche porte-numero	Nummershalterseite li.	Flanco lateral izquierdo
32	1149070 000		Bullone 6x20 ch rs	Bolt 6x20 ch rs	Boulon 6x20 ch rs	Bolzen 6x20 ch rs	Tornillo 6x20 ch rs
33	1362000 000		Distanziale	Spacer	Entretoise	Distanzstück	Distanciator
34	1148025 000		Bullone 6x16 ch 8 rs	Bolt 6x16 ch 8 rs	Boulon 6x16 ch 8 rs	Bolzen 6x16 ch 8 rs	Tornillo 6x16 ch 8 rs
36	2524657 1XX		Passaruota	Rear wheel house	Passe-roue	Radführung	Pasarueda
37	1354510 000		Distanziale	Spacer	Entretoise	Distanzstück	Distanciator
38	1634510 000		Tappo in gomma	Rubber cap	Bouchon en caoutchouc	Gummiverschluß	Tapón de goma
39	2524410 000		Paraschizzi scatola filtro	Filter box mudguard	Cache-taches boîte de filtre	Spritzschutz Luftfilter	Faldon goma caja filtro

OXX	
051	Bianco-White-Blanc-Weiss-Blanco
059	Nero-Black-Noir-Schwarz-Negro
097	Rosso-Red-Fluo-Rouge-Fluo-Röt-Fluo-Rojo-Fluo

Pos Loc Ps Pos	Numero Number Numéro Número Nummer	Nota Note Nota Anm.	Descrizione	Description	Désignation	Beschreibung	Descripción
-	1233060 000		Catadiottro laterale	Lateral reflector	Catadioptré latéral	Rückstrahler seitlich	Catafaros lateral
-	1243030 000		Chiave candela	Ignition wrench	Clé à bougie	Zündkerzenschlüssel	Llave buji
-	1332366 500		Decalco coperchio motore	Engine cover transfer	Dècalcomanie pour couvercles	Abziehbild motordeckel	Calcomania tapa motor
-	1346687 000		Distanziale	Spacer	Entretoise	Distanzstück	Distanciador
-	1502512 000		Feltro isolante	Soundproofing felt	Feutre isolant	Daemmaterial seitenteil li	Filtro aislante
-	1502513 000		Feltro isolante protez. marmitta	Soundproofing felt silencer shield	Feutre isolant prot. silenc.	Daemmaterial seitenteil Auspuffverkleidung	Filtro aislante protección escape
-	1502514 000		Feltro isolante scatola filtro	Soundproofing felt filter box	Feutre isolant boîtier du filtre	Daemmaterial seitenteil Luftfiltergehäuse	Filtro aislante caja del filtro
-	2892925 000		Specchio retrovisore sx	LH rear view mirror	Retroviseur gauche	Rückspiegel li.	Espejo retrovisor izquierdo
-	3103266 000		Volano magnete	Flywh.magn.	Volant magnétique	Lichtmaschine, kpl.	Volante magn.
-	3400800 000		Anello OR D.19X1,2	Ring D.19X1,2	Bague d'étanchéité D.19X1,2	O-Ring D.19X1,2	Anillo OR D.19X1,2
-	3401780 000		Albero primario completo	Complete main shaft	Arbre primaire complet	Komplette Hauptwelle	Arbol primario completo
-	3401790 000		Albero secondario completo	Complete lay shaft	Arbre secondaire complet	Komplette Vorgelegewelle	Arbol primario completo
-	3401810 000		Cambio completo	Transmission, assy	Boîte de vitesses	Getriebe komplett	Cambio completo
-	3401820 000		Campana frizione compl.	Clutch case assembly	Cloche d'embrayage compl.	Kupplungsglocke.	Campana de embr.completa
-	3401831 000		Serie guarnizioni	Set of gaskets	Jeu de joints	Dichtungssatz	Juego de juntas
-	3401840 000		Serie paraoli	Oil seal set	Kits joints d'huile	Dichtringsatz	Juego retenes
-	3402121 000		Coperchio frizione completo	Clutch cover, assy.	Couvercle d'embrayage complet	Kupplungsdeckel, komplett	Tapa embrague completo
-	3402150 000		Passatubo	Grommet	Passe-tube	Rohrdurchgang	Pasa-tubo
-	3402370 000		Pistone completo STD	Piston set STD	Piston compl. STD	Kolben, kompl. STD	Pistón, compl. STD
-	3402380 000		Pistone completo 1M	Piston set 1M	Piston compl. 1M	Kolben, kompl. 1M	Pistón, compl. 1M
-	3402390 000		Pistone completo 2M	Piston set 2M	Piston compl. 2M	Kolben, kompl. 2M	Pistón, compl. 2M
-	3402401 000		Gruppo cilindro pistone	Cylinder-piston, assy.	Groupe cylindre-piston	Zylinder/Kolben kpl	Grupo cilindro-pistón





Handwriting practice area consisting of 20 horizontal dotted lines.



