



**Beta**  
*the play bike*



# Urban 200

## Reservedele



SCANDINAVIAN MACHINERY IMPORT ApS

Holtvej 8-10, Høruphav, 6470 Sydals

Telefon: +45 73 15 11 00

Fax: +45 73 15 11 01

info@scanmi.dk · www.scanmi.dk

CVR: 27 73 31 07

www.betamotor.dk

Juli 2011

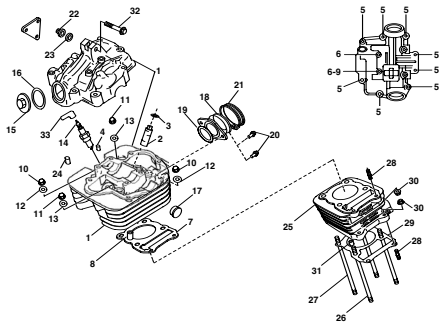
---

**Urban 4T 200  
2008**

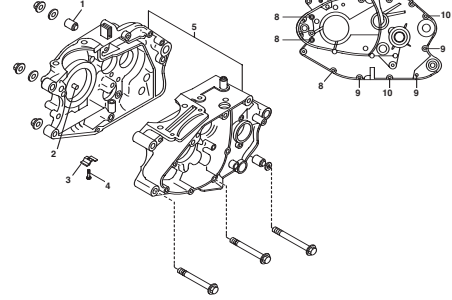
**CATALOGO PARTI DI RICAMBIO  
CATALOGUE OF SPARE PARTS  
CATALOGUE PIECES DE RECHANGE  
ERSATZTEILKATALOG  
CATALOGO DE PIEZAS DE REPUESTO**



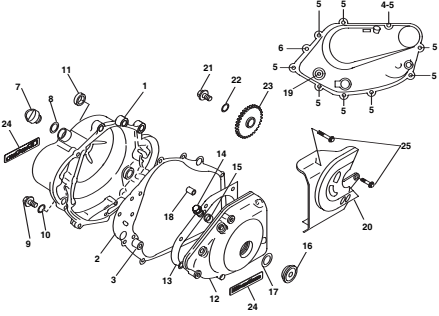
TAV.1 Testa-cilindro - Head-cylinder - Culasse-Cylindre - Kopf-zylinder - Culata-cilindro



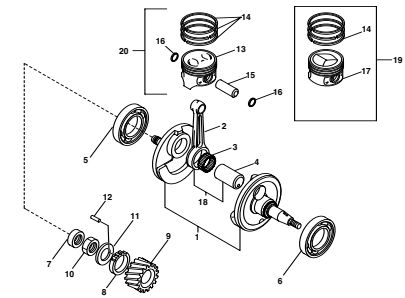
TAV.2 Carter completo - Cranckcase, assy - Carter complet - Kurbelwellengehäuse, KPL - Carter completo



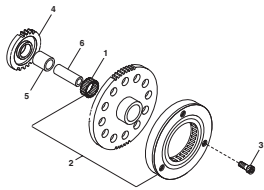
TAV.3 Coperchio frizione-Pignone catena - Clutch cover-Chain sprocket - Couvercle d'embrague-Pignon chaîne - Kupplungsdeckel-Kettenritzel - Tapa embrague-Piñón cadena



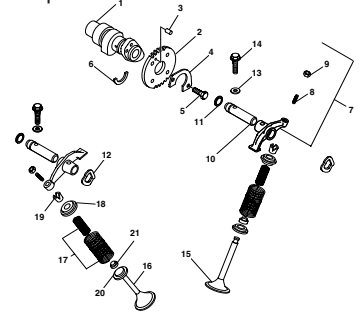
TAV.4 Albero motore-Pistone - Crankshaft-Piston - Vilebrequin-Piston - Kurbelwelle-Kolben - Cigüeñal-Pistón



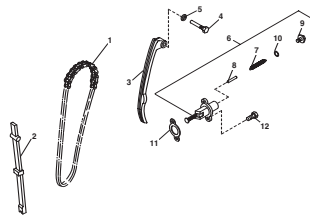
TAV.5 Avviamento - Starter - Dispositif de démarrage - Anlasser - Arranque



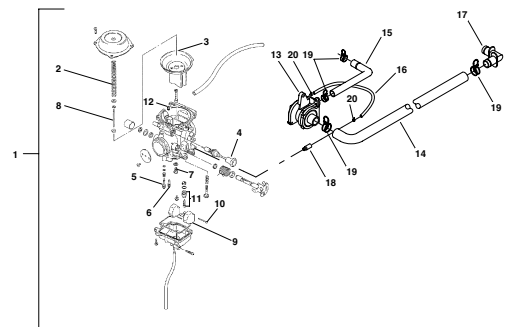
TAV.6 Albero a camme-Valvole - Camshaft - Valves - Arbre à cames-Soupapes - Nockenwelle-Ventil - Eje de eccéntricas-Válvulas



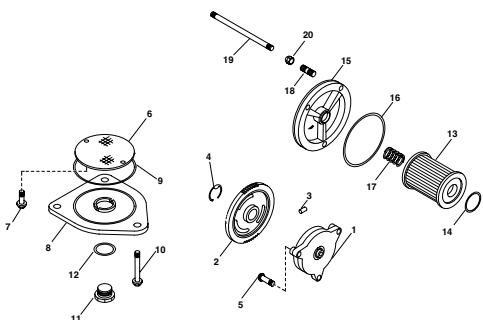
TAV.7 Catena di distribuzione - Timing chain - Chaîne de distribution - Steuerkette - Cadena de distribución



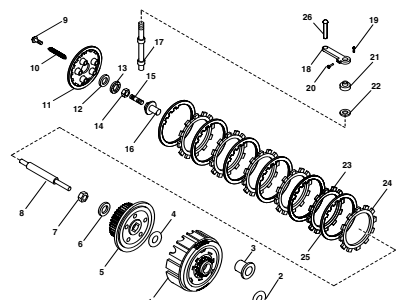
TAV.8 Carburatore - Carburettor - Carburateur - Vergaser - Carburador



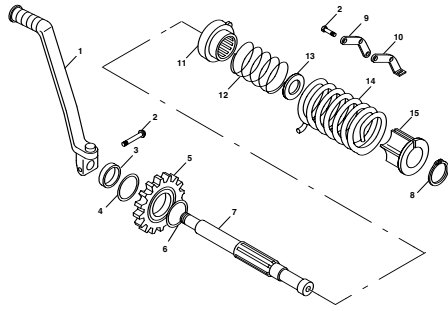
TAV.9 Pompa olio - Oil pump - Pompe d'huile - Ölpumpe - Bomba de aceite



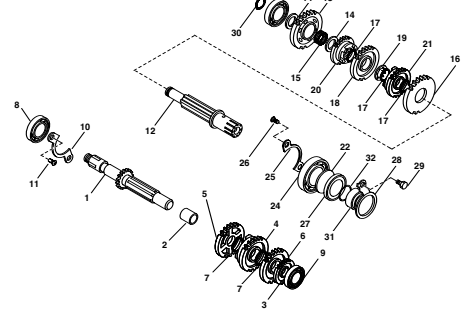
TAV.10 Frizione - Clutch - Embrayage - Kupplung - Embrague



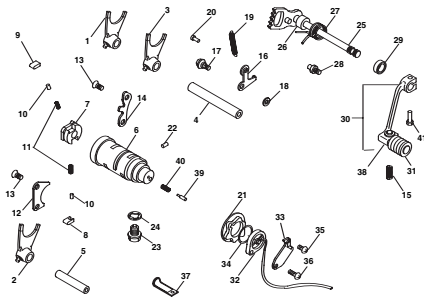
TAV.11 Leva messa in moto - Start. lever - Levier du démarrage - Kickstarterhebel - Palanca de arranque



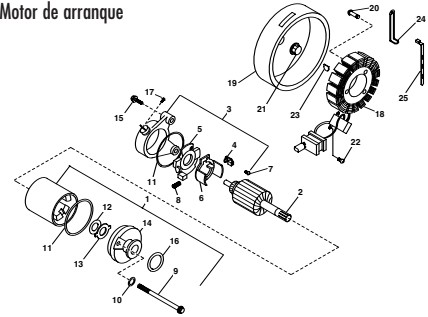
TAV.12 Ingranaggi cambio - Gear group - Engrenages changement de vitesses - Schaltgetriebe - Engranaje del cambio



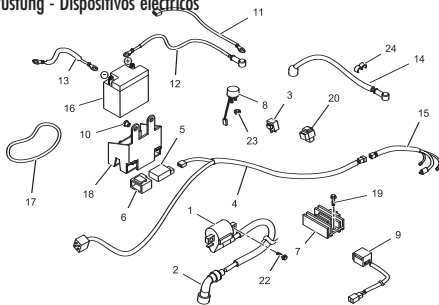
TAV.13 Selettore cambio - Gear selector - Selecteur changement de vitesses - Schalthebel - Selector cambio



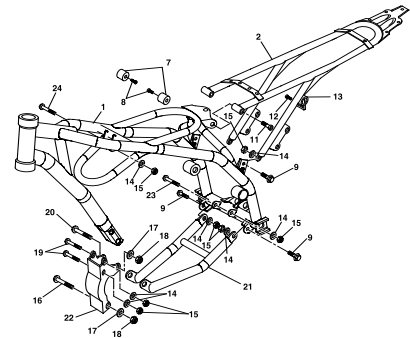
TAV.14 Motorino avviamento - Starting motor - demarreur électrique - Anlassermotor - Motor de arranque



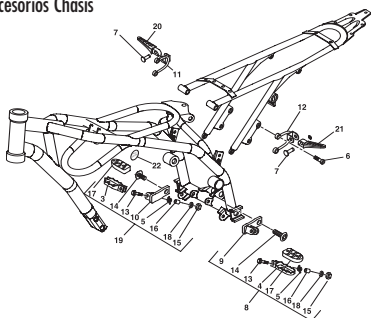
TAV.15 Dispositivi elettrici - Electrical devices - Dispositifs électriques - Elektrische Ausrüstung - Dispositivos electricos



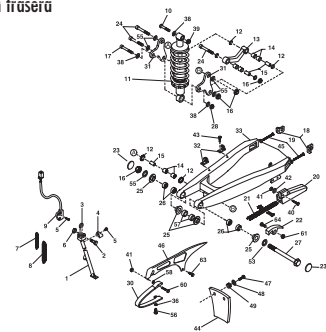
TAV.16 Telaio - Frame - Chassis - Rahmen - Chasis



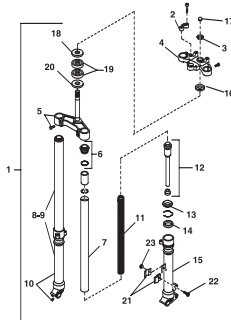
TAV.17 Accessori telaio - Frame accessories - Accessoires chassis - Rahmenzubehören - Accesorios Chasis



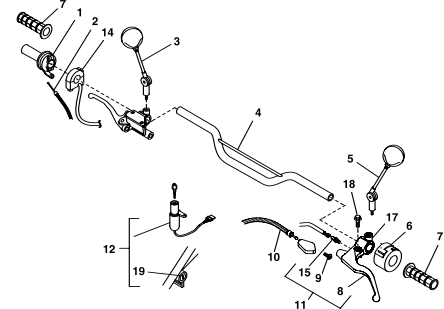
TAV.18 Sospensione posteriore - Rear suspension - Suspension AR. - Hintere aufhängung - Suspensión trasera



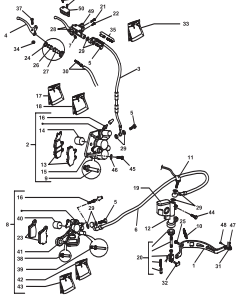
TAV.19 Forcella anteriore - Front fork - Fourche AV. - Vorderradgabel - Horquilla delantera



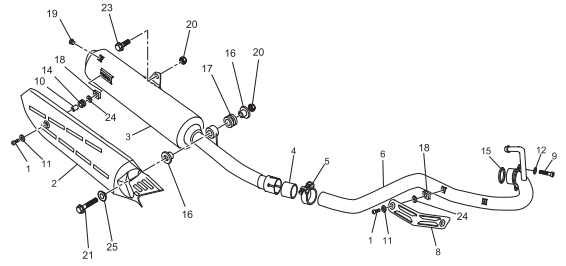
TAV.20 Comandi-Manubrio - Controls-Handlebars - Commandes-Guidon - Bedienungselemente-Lenker - Mandos-Manillar



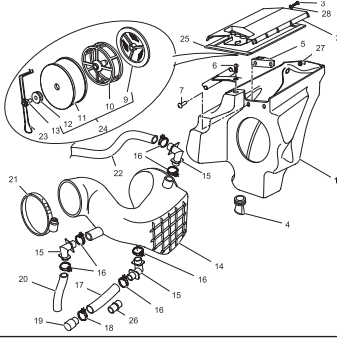
TAV.21 Impianto freni idraulici - Hydraulic brakes system - Installation des freins hydrauliques - Hidraulischebremse anlage - Instalación freno hidráulico



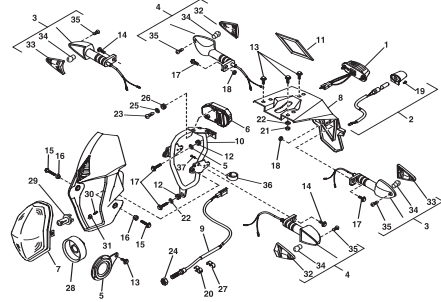
TAV.22 Gruppo scarico - Exhaust system - Echappement - Auspuffanlage - Grupo escape



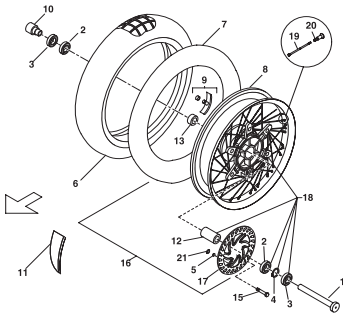
TAV.23 Scatola filtro - Filter box - Boîtier du filtre - Sicherungskasten - Caja del filtro



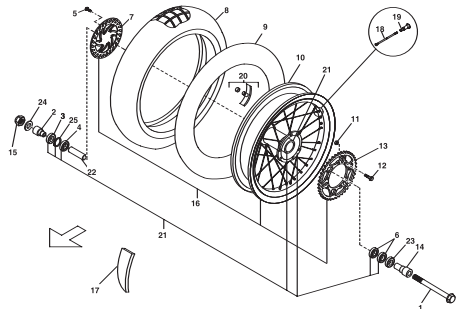
TAV.24 Impianto elettrico - Electrical equipment - Installation électrique - Elektrische anlage - Instalación eléctrica



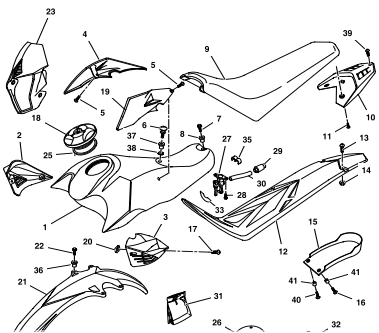
TAV.25 Ruota anteriore - Front wheel - Roue AV. - Vorderrad - Rueda delantera



TAV.26 Ruota posteriore - Rear wheel - Roue AR. - Hinterrad - Rueda trasera



TAV.27 Ruota posteriore - Rear wheel - Roue AR. - Hinterrad - Rueda trasera

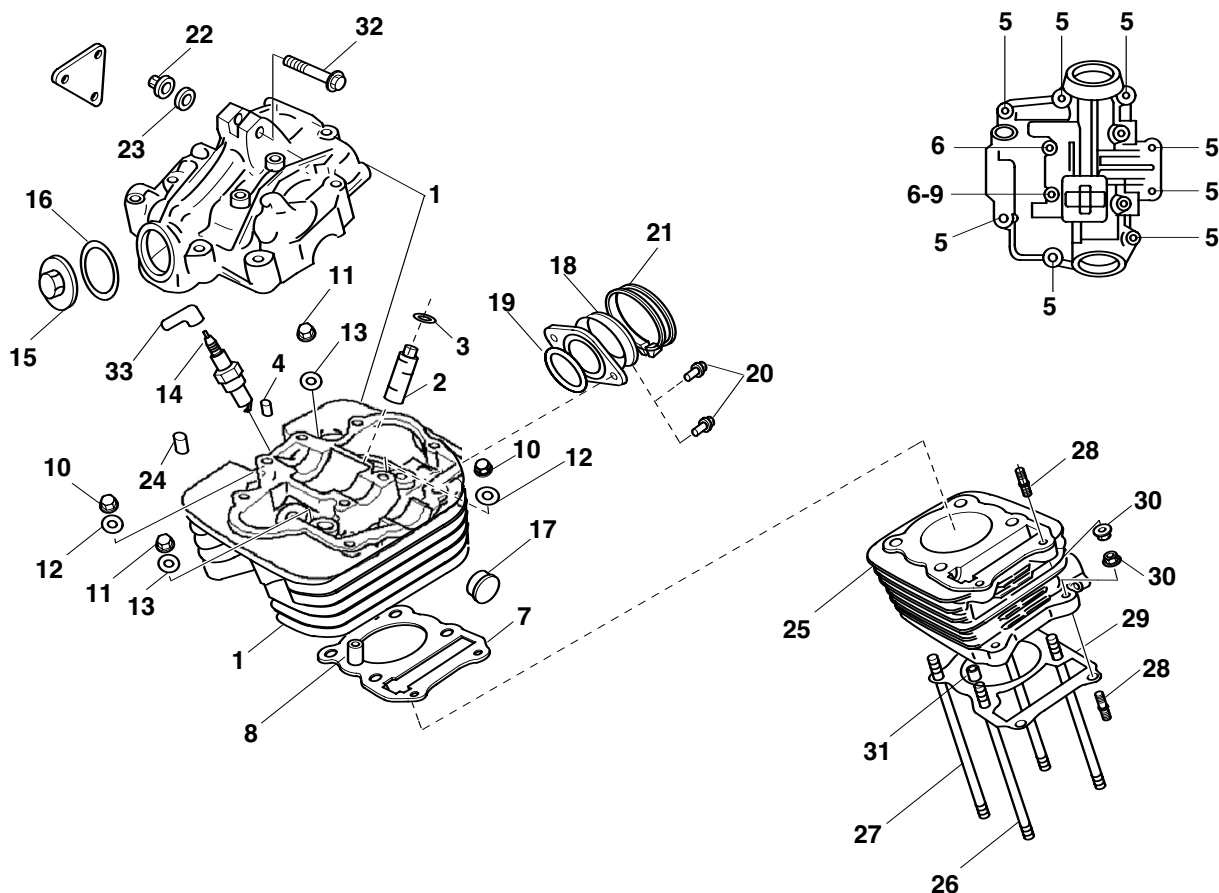


TAV.28 Particolari non figuranti - Supplementary parts list - Particuliers pas mentionnées - Nicht Verzeichnete teile - Particulares no figurados



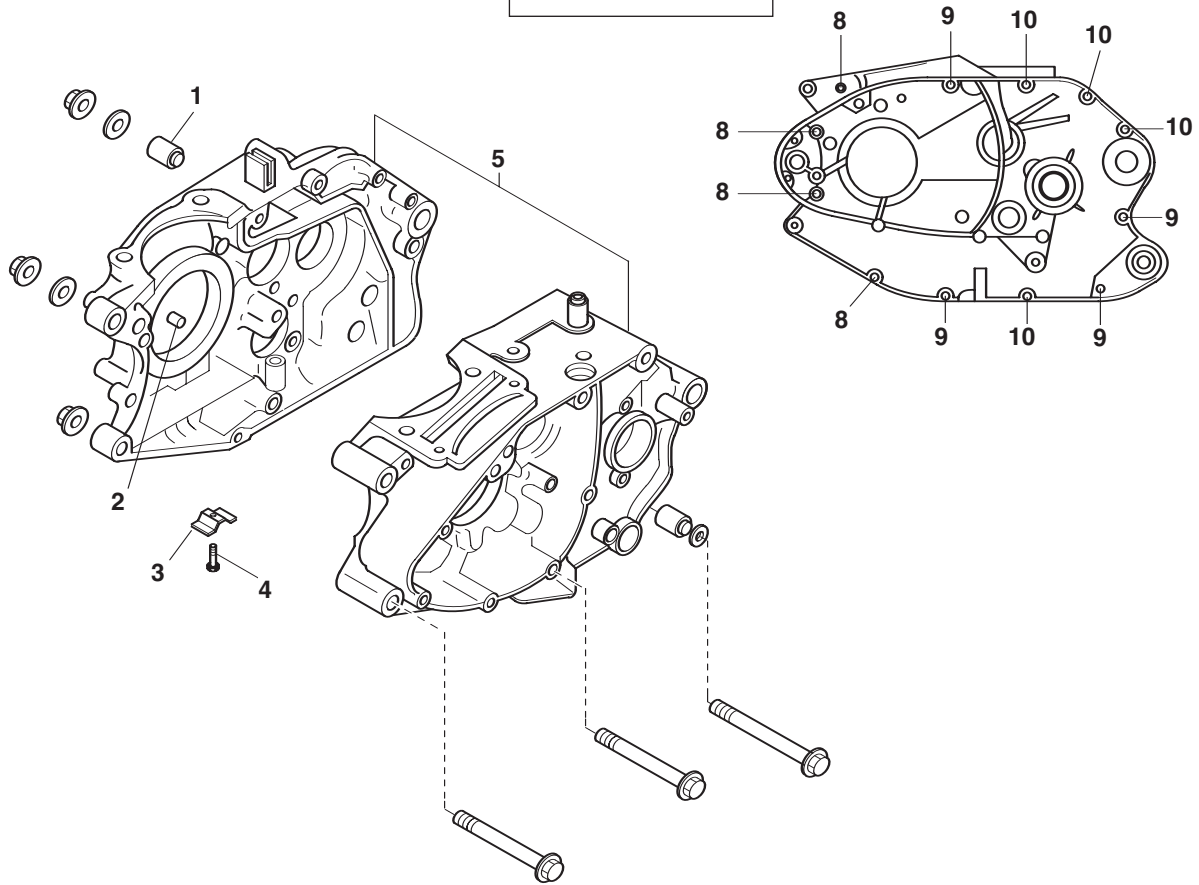
**Beta**  
the play bike

# Tav.1



Pos Loc Pos Ps Pos	Numero Number Número Número	Nota Note Note Nota Anm.	Descrizione	Description	Désignation	Beschreibung	Descripcìon
1	3520010 000		Testa	Cylinder head	Culasse	Kopf	Culata
2	3510020 000		Guida valvola	Valve guide	Guide soupape	Ventilführung	Guía válvula
3	3510030 000		Seeger	Circlip	Circlip	Seeger	Seeger
4	3510040 000		Spina	Pin	Goupille	Stift	Pasador
5	3510041 000		Bullone	Bolt	Boulon	Bolzen	Tornillo
6	3510042 000		Bullone	Bolt	Boulon	Bolzen	Tornillo
7	3520050 000		Guarnizione testa	Cylinder head gasket	Joint Culasse	Zylinderkopfdichtung	Junta de culata
8	3510060 000		Spina	Pin	Goupille	Stift	Pasador
9	3510070 000		Guarnizione 5,8x13x1,2	Packing 5,8x13x1,2	Joint 5,8x13x1,2	Dichtung 5,8x13x1,2	Junta 5,8x13x1,2
10	3510982 000		Dado	Nut	Ecrou	Mutter	Tuerca
11	3520072 000		Dado	Nut	Ecrou	Mutter	Tuerca
12	3520080 000		Rondella 8,5x19x2,3	Washer 8,5x19x2,3	Rondelle 8,5x19x2,3	U.Scheibe 8,5x19x2,3	Arandela 8,5x19x2,3
13	3510090 000		Guarnizione 8,5x17x2,3	Packing 8,5x17x2,3	Joint 8,5x17x2,3	Dichtung 8,5x17x2,3	Junta 8,5x17x2,3
14	3510100 000		Candela	Spark plug	Bougie	Zündkerze	Bujía
15	3520110 000		Coperchio ispezione	Inspection cover	Couvercle inspection	Inspektionsklappe	Tapa inspección
16	3510120 000		Anello OR 3,1x29,5	Ring 3,1x29,5	Bague d'étanchéité 3,1x29,5	O-Ring 3,1x29,5	Anillo OR 3,1x29,5
17	3510130 000		Tappo	Plug	Bouchon	Verschluß	Tapón
18	3520150 000		Raccordo carburatore	Carburettor Union	Raccord Carburateur	Vergaseranschluss	Empalme Carburador
19	3522500 000		Anello OR	Ring	Bague d'étanchéité	O-Ring	Anillo OR
20	3510151 000		Vite	Screw	Vis	Schraube	Tornillo
21	1514270 000		Fascetta	Clamp	Collier	Schelle	Abrazadera
23	3522510 000		Rondella di sicurezza	Tab washer	Rondelle de sûreté	Sicherungs-Unterlegscheibe	Arandela de seguridad
25	3520180 000		Cilindro	Cylinder	Cylindre	Zylinder	Cilindro
26	3520190 000		Prigioniero 8x160	Stud 8x160	Goujon 8x160	Stiftschraube 8x160	Espárrago 8x160
27	3520200 000		Prigioniero 8x167	Stud 8x167	Goujon 8x167	Stiftschraube 8x167	Espárrago 8x167
28	3510210 000		Prigioniero	Stud	Goujon	Stiftschraube	Espárrago
29	3520220 000		Guarnizione cilindro	Cylinder gasket	Garniture cylindre	Zylinderdichtung	Junta cilindro
30	3510211 000		Dado	Nut	Ecrou	Mutter	Tuerca
31	3510230 000		Spina	Pin	Goupille	Stift	Pasador
33	2713551 000		Raccordo candela	Plug fitting	Raccord bougie	Kerzenanschluß	Racor bujía

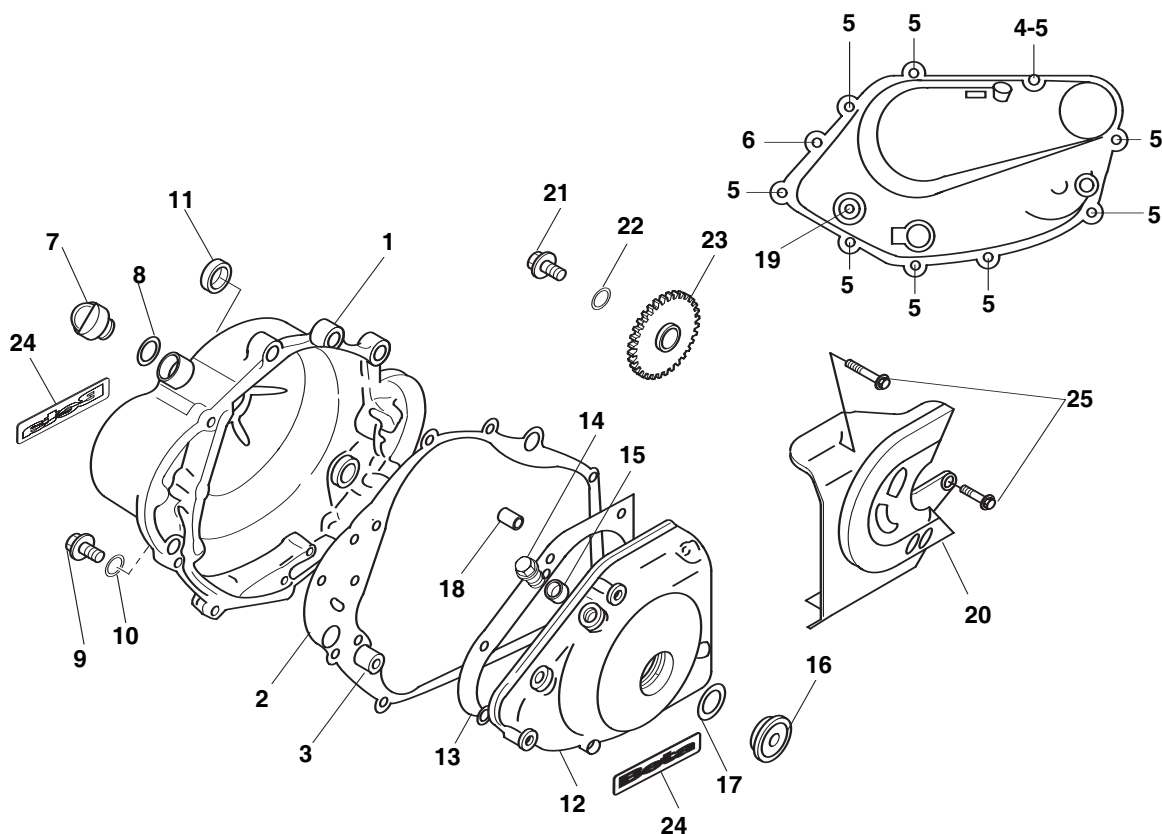
# Tav.2



Pos Loc Pos Ps Pos	Numero Number Numéro Número Nummer	Nota Note Note Nota Anm.	Descrizione	Description	Désignation	Beschreibung	Descripció
1	3510300 000		Boccola	Bush	Moyeu	Büchse	Buje
2	3510250 000		Spina	Pin	Goupille	Sift	Pasador
3	3510270 000		Piastrina tappo scarico olio	Oil drain plug plate	Plaquette bouchon de vidange	Blech Ölablaßschraube	Plaquita tapón vaciado de aceite
4	3510271 000		Bullone	Bolt	Boulon	Bolzen	Tornillo
5	3520240 000		Carter assieme	Crankcase assembly	Ensemble demi-carters	Bausatz Gehäuse	Conjunto carter
8	3510251 000		Bullone	Bolt	Boulon	Bolzen	Tornillo
9	3510252 000		Bullone	Bolt	Boulon	Bolzen	Tornillo
10	3510253 000		Bullone	Bolt	Boulon	Bolzen	Tornillo

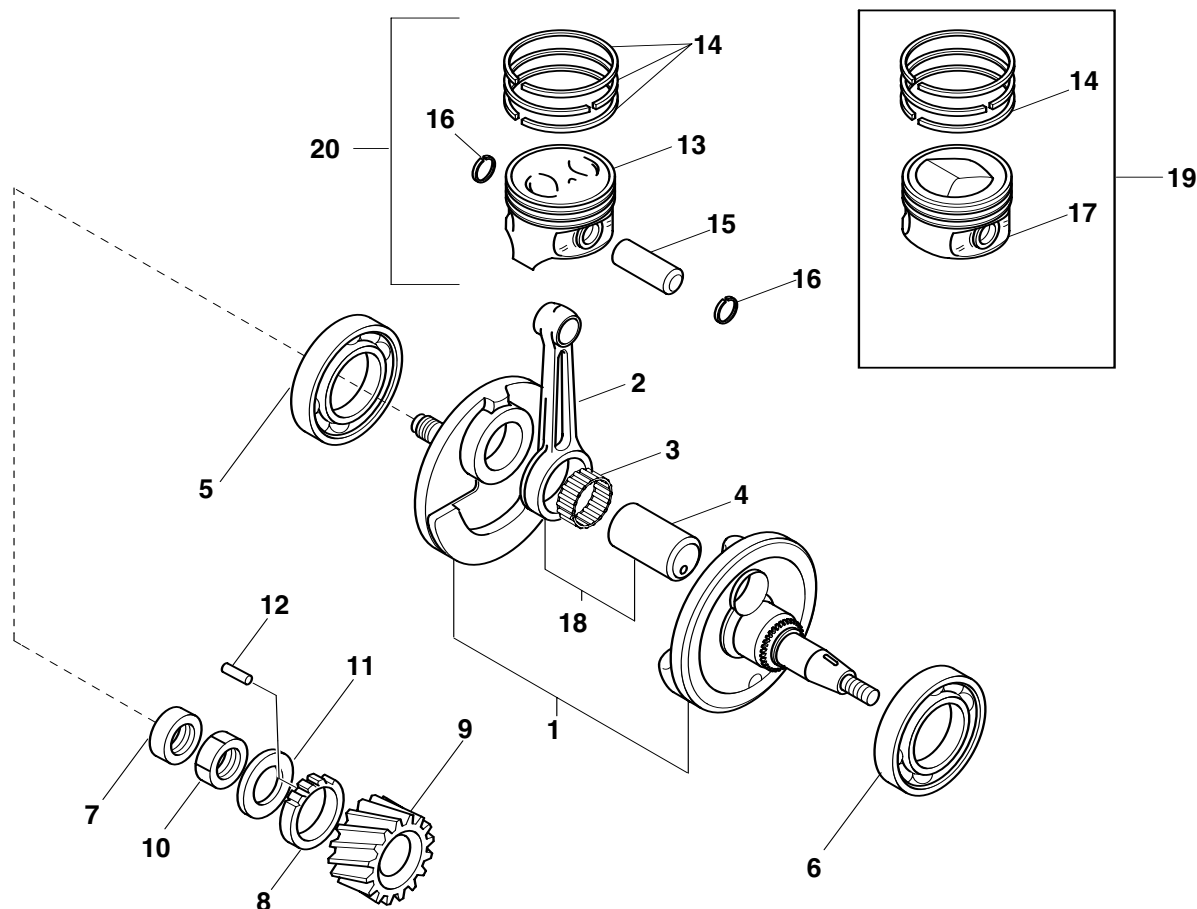


# Tav.3



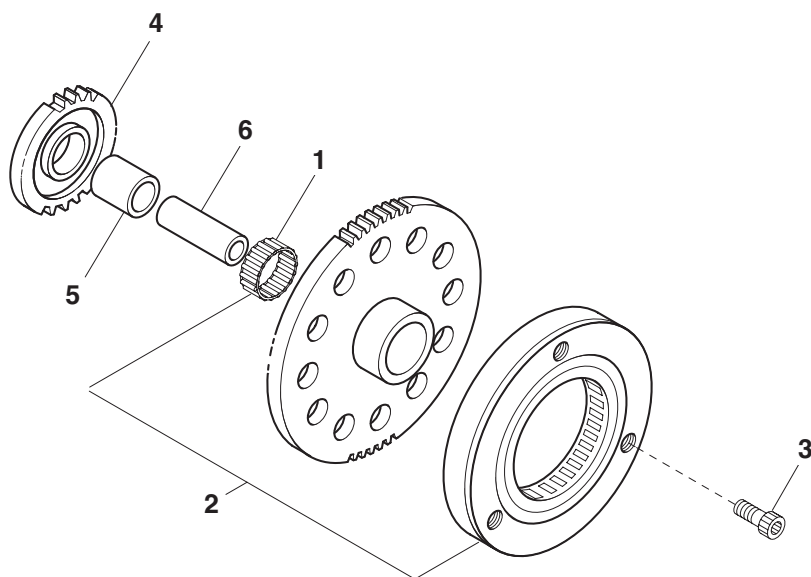
Pos Loc Pos Ps Pos	Numero Number Numéro Número Nummer	Nota Note Note Nota Anm.	Descrizione	Description	Désignation	Beschreibung	Descripcìon
1	3510330 000		Coperchio frizione	Clutch cover	Couvercle d'embrayage	Kupplungsdeckel	Tapa embrague
2	3510350 000		Guarnizione coperchio frizione	Clutch cover gasket	Joint couvercle embrayage	Dichtung Kupplungsabdeckung	Junta tapa embrague
3	3510250 000		Spina	Pin	Goupille	Stift	Pasador
4	3510370 000		Guarnizione 5,8x11x1,2	Packing 5,8x11x1,2	Joint 5,8x11x1,2	Dichtung 5,8x11x1,2	Junta 5,8x11x1,2
5	3510371 000		Bullone	Bolt	Boulon	Bolzen	Tornillo
6	3510372 000		Bullone	Bolt	Boulon	Bolzen	Tornillo
7	3510380 000		Tappo olio (20x10)	Oil plug (20x10)	Bouchon huile (20x10)	Öleinfüllschraube (20x10)	Tapón aceite (20x10)
8	3510390 000		Anello OR 3,1x16,8	Ring 3,1x16,8	Bague d'étanchéité 3,1x16,8	O-Ring 3,1x16,8	Anillo OR 3,1x16,8
9	3510400 000		Tappo	Plug	Bouchon	Verschluss	Tapón
10	3510410 000		Guarnizione 13,8x18,8x0,4	Packing 13,8x18,8x0,4	Joint 13,8x18,8x0,4	Dichtung 13,8x18,8x0,4	Junta 13,8x18,8x0,4
11	3510420 000		Tappo cop.frizione	Clutch cover plug	Bouchon carter d'embrayage	Verschluss Kupplungsdeckel	Tapa mando embrague
12	3510430 000		Coperchio volano	Flywheel cover	Carter volant	Schwungraddeckel	Tapa volante
13	3520440 000		Guarniz.coperchio volano	Flywheel cover gasket	Joint carter volant	Dichtung Lichtmaschinenendeckel	Empaque tapa magneto
14	3510450 000		Tappo	Plug	Bouchon	Verschluss	Tapón
15	3510460 000		Guarnizione 12x16x2	Packing 12x16x2	Joint 12x16x2	Dichtung 12x16x2	Junta 12x16x2
16	3510470 000		Tappo	Plug	Bouchon	Verschluss	Tapón
17	3510480 000		Anello OR 3,1x22,7	Ring 3,1x22,7	Bague d'étanchéité 3,1x22,7	O-Ring 3,1x22,7	Anillo OR 3,1x22,7
18	3510490 000		Spina	Pin	Goupille	Stift	Pasador
19	3510340 000		Spia livello olio	Oil level tell tale lamp	Témoin niveau huile	Ölkontrolllampe	Indicador nivel aceite
20	1273075 031		Coperchio pignone catena	Sprocket cover	Couvercle pignon de chaine	Deckel Ketteritzel	Tapa
21	1170511 000		Bullone pignone	Sprocket bolt	Boulon pignon	Ritzelbolzen	Perno piñón
22	2778601 000		Rondella pignone	Sprocket washer	Rondelle pignon	Unterlegscheibe Ritzel	Arandela piñón
23	2564064 000		Pignone Z.15	Pinion Z.15	Pignon Z.15	Ritzel Z.15	Piñón Z.15
24	1331445 600		Serie decalco	Transfer set	Série décalco	Serie Aufkleber	Serie adhesivos
25	1150300 000		Bullone 6x30 ch rs	Bolt 6x30	Boulon 6x30 ch rs	Bolzen 6x30	Tornillo 6.30 ch rs

# Tav.4



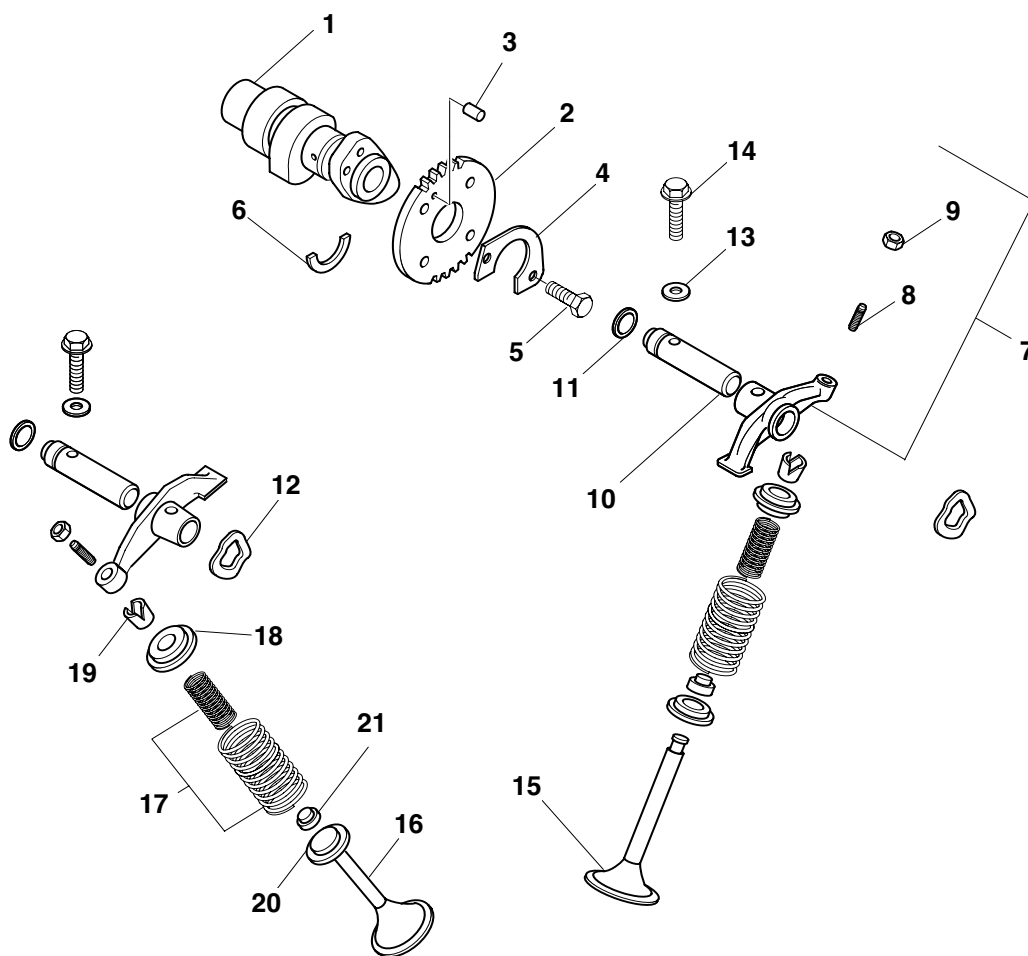
Pos Loc Pos Ps Pos	Numero Number Numéro Número Nummer	Nota Note Note Nota Anm.	Descrizione	Description	Désignation	Beschreibung	Descrìption
1	3520500 000		Albero motore	Crankshaft	Vilebrequin	Kurbelwelle	Cigüenal
2	3520510 000		Biella completa	Conn.-rod, assy	Bielle compl.	Pleuel, kompl.	Biela compl.
3	3520520 000		Gabbia rulli	Roller cage	Cage à rouleaux	Rollenkäfig	Cojinete de rodillos
4	3522520 000		Asse accoppiamento	Coupling Axle	Axe Accouplement Passachse .	assachse .	Eje Acoplamiento
5	3510530 000		Cuscinetto dx. 28x68x18	Ball bearing R.H. 28x68x18	Roulement D. 28x68x18	Lager, rechts 28x68x18	Cojinete der. 28x68x18
6	3510540 000		Cuscinetto sx. 35x72x17	Ball bearing L.H. 35x72x17	Roulement G. 35x72x17	Lager, links 35x72x17	Cojinete izq. 35x72x17
7	3510550 000		Anello paraolio 12x21x7	Oil seal 12x21x7	Joint d'étanchéité 12x21x7	Ölschutzring 12x21x7	Retén de aceite 12x21x7
8	3520560 000		Ingranaggio pompa olio	Oil pump gear	Engrenage pompe huile	Zahnrad Ölpumpe	Engranaje bomba aceite
9	3520570 000		Ingranaggio motore Z.19	Drive gear Z.19	Engrenage moteur Z.19	Zahnrad Z.19	Engranaje motor Z.19
10	3520571 000		Dado	Nut	Ecrou	Mutter	Tuerca
11	3520572 000		Rondella	Washer	Rondelle	U.Scheibe	Arandela
12	3520580 000		Chiavetta	Key	Clavette	Keil	Chaveta
13	3520590 000		Pistone	Piston	Piston	Kolben	Pistón
14	3520600 000		Serie segmenti	Ring set	Serie segments	Set Kolberringe	Serie segmentos
14	3520601 000		Serie segmenti +0,5	Ring set +0,5	Serie segments +0,5	Set Kolberringe +0,5	Serie segmentos +0,5
15	3520610 000		Spinotto	Pin	Axe	Zapfen	Eje
16	3520620 000		Anello seeger	Snap ring	Circlips	Seegerring	Anillo seeger
19	3520630 000		Pistone completo +0,5	Piston set +0,5	Piston compl. +0,5	Kolben, kompl. +0,5	Pistón, compl. +0,5
20	3520640 000		Pistone completo +1	Piston set +1	Piston compl. +1	Kolben, kompl. +1	Pistón, compl. +1

# Tav.5

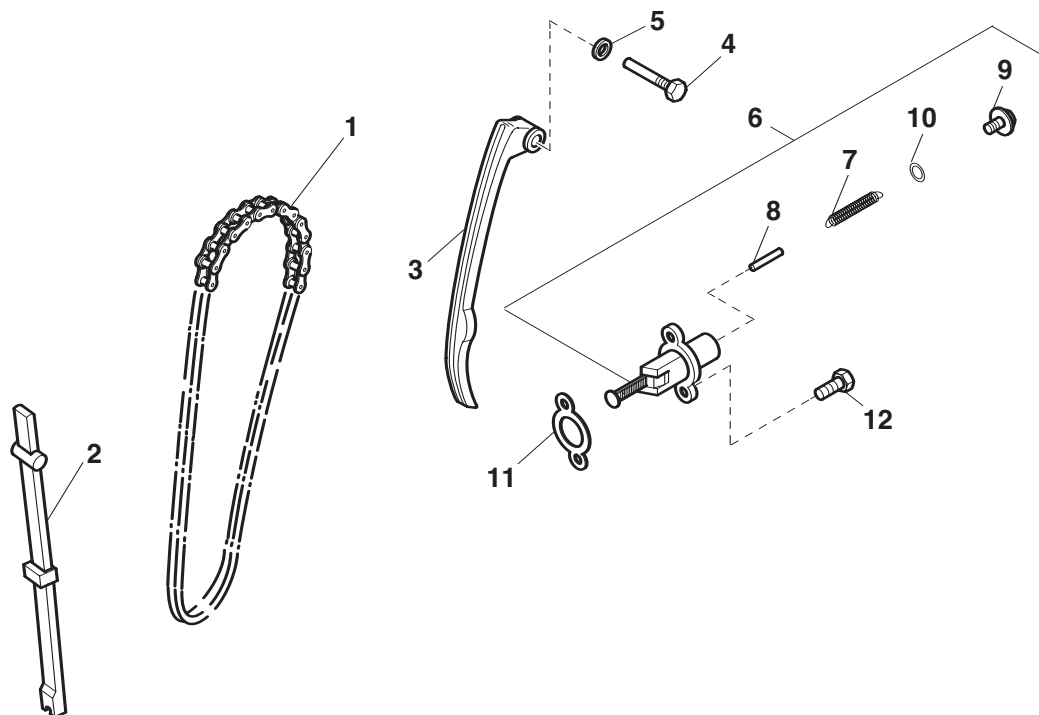


Pos Loc Pos Ps Pos	Numero Number Numéro Número Nummer	Nota Note Note Nota Anm.	Descrizione	Description	Désignation	Beschreibung	Descripció
1	3510690 000		Gabbia a rulli	Roller cage	Cage a roul.	Rollenkäfig	Jaula de rod.
2	3520680 000		Serie MM	MM set	Série MM	Serie MM	Serie MM
3	3520691 000		Bullone	Bolt	Boulon	Bolzen	Tornillo
4	3520650 000		Ingranaggio intermedio	Idler Gear	Engrenage secondaire	Zwischenzahnrad	Engranaje secundario
5	3510670 000		Distanziale	Spacer	Entretoise	Distanzstück	Distanciador
6	3510660 000		Perno	Pin	Pivot	Zapfen	Perno

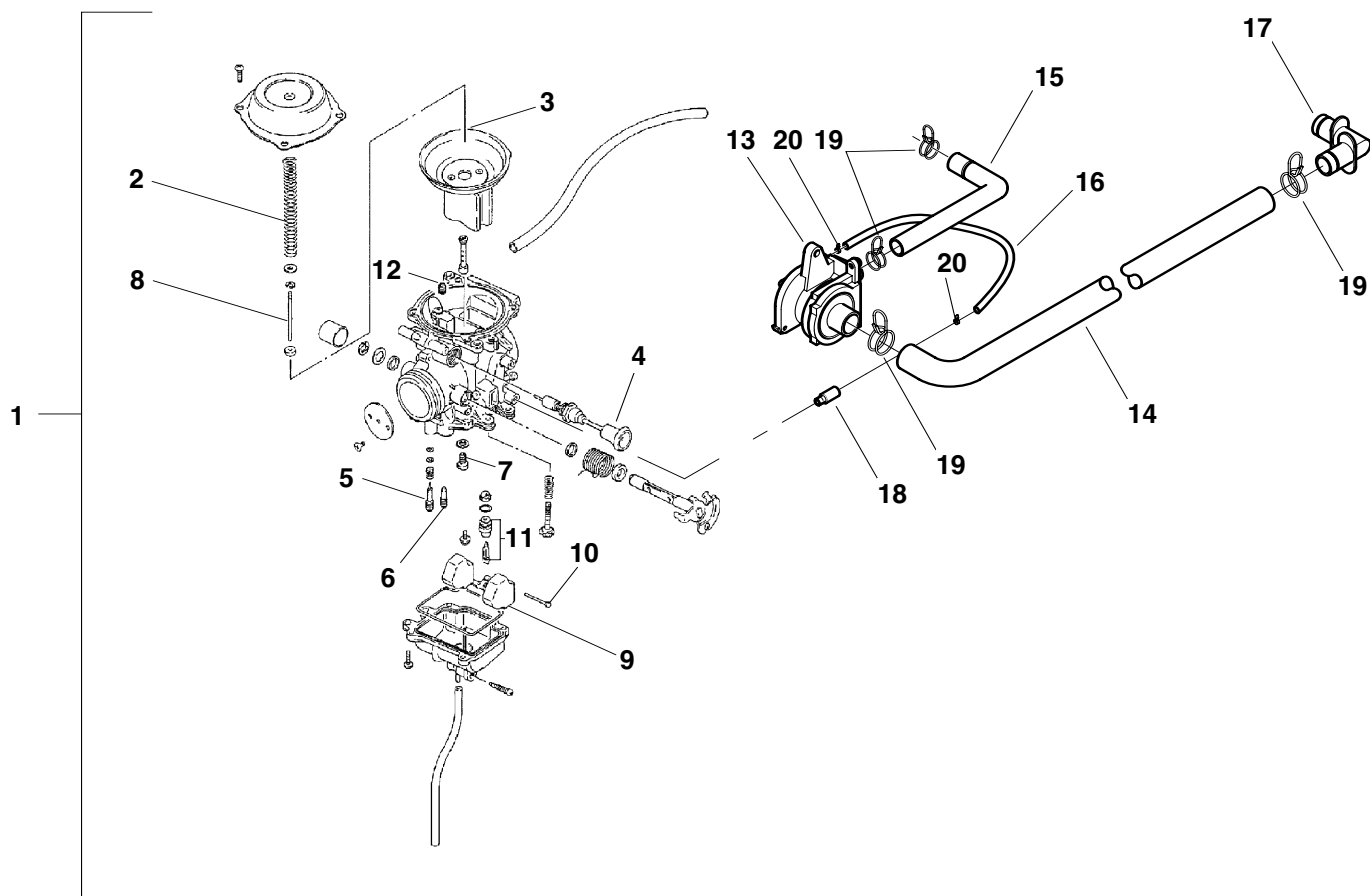




Pos Loc Pos Ps Pos	Numero Number Numéro Número Nummer	Nota Note Note Nota Anm.	Descrizione	Description	Désignation	Beschreibung	Descrìption
1	3520740 000		Albero a camme	Camshaft	Arbre à Cames	Nockenwelle	Eje de excéntricas
2	3510750 000		Ingr.albero a camme Z.32	Z.32	Z.32	Z.32	Z.32
3	3510760 000		Rullo	Roller	Rouleau	Rollenkern	Rodillo
4	3510770 000		Guarnizione ingranaggio	Gear gasket	Joint pignon	Dichtung Zahnrad	Junta engranaje
5	3510771 000		Bullone	Bolt	Boulon	Bolzen	Tornillo
6	3510780 000		Anello	Ring	Circlips	Ring	Anillo
7	3510790 000		Bilanciere valvola	Valve rocker	Culbuteur	Ventilschwinghebel	Balancín válvula
8	3510800 000		Vite regolazione valvola	Screw, tappet adjusting	Vis de réglage de soupape	Einstellschraube, ventilspiel	Tornillo, ajuste de válvula
9	3510801 000		Dado	Nut	Ecrou	Mutter	Tuerca
10	3510810 000		Albero bilanciante	Rocker shaft	Arbre des culbuteurs	Schwinghebelwelle	Eje balancín
11	3510820 000		Anello OR 1,9x8,6	Ring 1,9x8,6	Bague d'étanchéité 1,9x8,6	O-Ring 1,9x8,6	Anillo OR 1,9x8,6
12	3510821 000		Rondella	Washer	Rondelle	U.Scheibe	Arandela
13	3510070 000		Guarnizione 5,8x13x1,2	Packing 5,8x13x1,2	Joint 5,8x13x1,2	Dichtung 5,8x13x1,2	Junta 5,8x13x1,2
14	3510822 000		Bullone	Bolt	Boulon	Bolzen	Tornillo
15	3520830 000		Valvola aspirazione	Suction valve	Soupape aspir.	Einlassventil	Válvula aspiración
16	3520840 000		Valvola di scarico	Exhaust valve	Soupape d'échapp.	Auslassventil	Válvula de descarga
17	3520850 000		Serie molle valvola	Intake valve	Kit ressort de soupape	Satz Ventilfedern	Serie muelles válvula
18	3510860 000		Scodellino molla	Spring retainer	Cuvette de ressort	Federteller	Platillo de resorte
19	3510870 000		Chiavetta di regolaz.	Adjusting key	Clavette de réglage	Einstellungskeil	Chaveta de regulación
20	3510880 000		Sede molla	Seat, spring	Siege ressort	Sitz, feder	Asiento resorte
21	3510890 000		Paraolio	Oil seal	Pare-huile	Dichtring	Sello de lub.

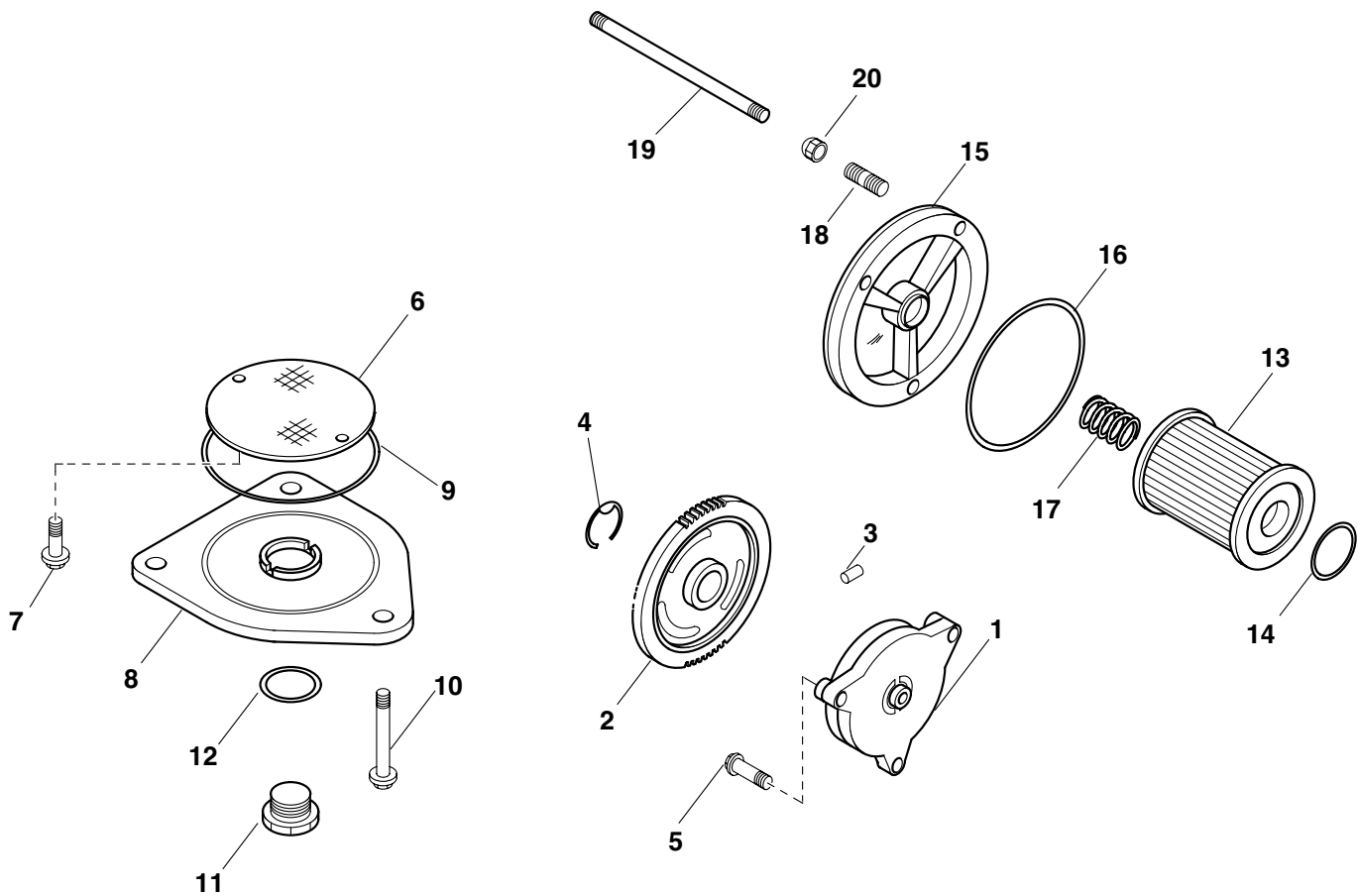


Pos Loc Pos Ps Pos	Numero Number Numéro Número Numer	Nota Note Note Nota Anm.	Descrizione	Description	Désignation	Beschreibung	Descripcìon
1	3520900 000		Catena distrib.	Timing chain	Chaîne de distribution	Ventilsteuerkette	Cadena distribución
2	3520910 000		Guida catena	Chain guide	Guide chaîne	Kettenführung	Guía cadena
3	3520920 000		Tendicatena	Chain tightener	Tend. de ch.	Kettenspanner	Tens. de cad.
4	3510930 000		Bullone tendicatena	Chain tightening bolt	Boulon tendeur de chaîne	Bolzen Kettenspanner	Perno tensionador de cadena
5	3510940 000		Guarnizione 8,2x14x1	Packing 8,2x14x1	Joint 8,2x14x1	Dichtung 8,2x14x1	Junta 8,2x14x1
6	3520950 000		Regolat.tendicatena	Chain tightener adjuster	Dispositif de réglage	Einstellvorrichtung Kettenspanner	Regulador tensionador de cadena
7	3520960 000		Molla	Spring	Ressort	Feder	Muelle
8	3522530 000		Perno	Pin	Pivot	Zapfen	Perno
9	3522540 000		Tappo	Plug	Bouchon	Verschuß	Tapón
10	3520990 000		Anello OR	Ring	Bague d'étanchéité	O-Ring	Anillo OR
11	3521000 000		Guarnizione regolazione tendic.	Chain tightener adjuster gasket	Joint dispositif de réglage	Dichtung Einstellvorrichtung Kette	Junta regulador tensionador
12	3511001 000		Bullone	Bolt	Boulon	Bolzen	Tornillo



Pos Loc Pos Ps Pos	Numero Number Número Número	Nota Note Note Nota Anm.	Descrizione	Description	Désignation	Beschreibung	Descrìption
1	1204930 000		Carburatore Completo	Carburettor assy.	Carburateur complet	Vergaser, komplett	Carburador completo
2	3521070 000		Getto spillo	Needle jet	Gicleur d'aiguille	Nadeldüse	Surtidor
3	3521130 000		Coperchio completo	Cover assy	Couvercle complet	Deckel, komplett	Tapa completa
4	2588550 000		Pomello completo	Knob assembly	Pommeau complet	Drehknopf komplett	Botón completo
5	3511190 000		Vite di regolazione	Adjusting screw	Vis de réglage	Schraube, Einstell	Tornillo de regul.
6	1642370 000		Getto minimo 45	Starter jet 45	Gicleur starter 45	Starterdüse 45	Surtidor starter 45
7	3521230 000		Getto max 122,5	Main jet 122,5	Gicl.maxi 122,5	Hauptdüse 122,5	Surtidor max 122,5
8	3511240 000		Spillo conico	Conical needle	Pointeau con.	Nadelventil.	Aguja con.
9	3511250 000		Galleggiante	Float	Flotteur	Schwimmer	Flotador
10	3511260 000		Perno galleggiante	Float pin	Axe de flotteur	Schwimmerzapfen	Perno flotador
11	3511270 000		Valvola completa	Valve, assy.	Soupape complète	Ventil, kompl.	Valvula completa
12	3521090 000		Getto aria	Air jet	Gicleur d'air	Luftdüse	Surtidor de aire
13	3115030 000		Valvola AIS	AIS Valve	Soupape AIS	Ventil AIS	Valvula AIS
14	2915875 000		Tubo valvola/filtro	Valve/filter pipe	Tuyau soupape/filtre	Leitung Ventil/Filter	Tubo valvula/filtro
15	2915874 000		Tubo valvola/scarico	Valve/exhaust pipe	Tuyau soupape/échapp.	Leitung Ventil/Auspuffrohr	Tubo válvula/escape
16	2915962 000		Tubo 3/8"	Pipe 3/8"	Tuyau 3/8"	Rohr 3/8"	Tubo 3/8"
17	2711020 000		Raccordo 90°	Joint p. 90°	Raccord 90°	Stutzen 90°	Racor 90°
18	2723502 000		Raccordo valvola/carburatore	Valve/carburettor union	Raccord soupape/carb.	Ventil/Vergaser ansluß	Empalme válvula/carburador
19	1067440 000		Anello stringitubo	Pipe clamping ring	Anneau serre-tube	Schlauchselle	Anillo prensatubo
20	1067450 000		Anello stringitubo CE	Pipe clamping ring CE	Anneau serre-tube CE	Schlauchselle CE	Anillo prensatubo CE

# Tav.9

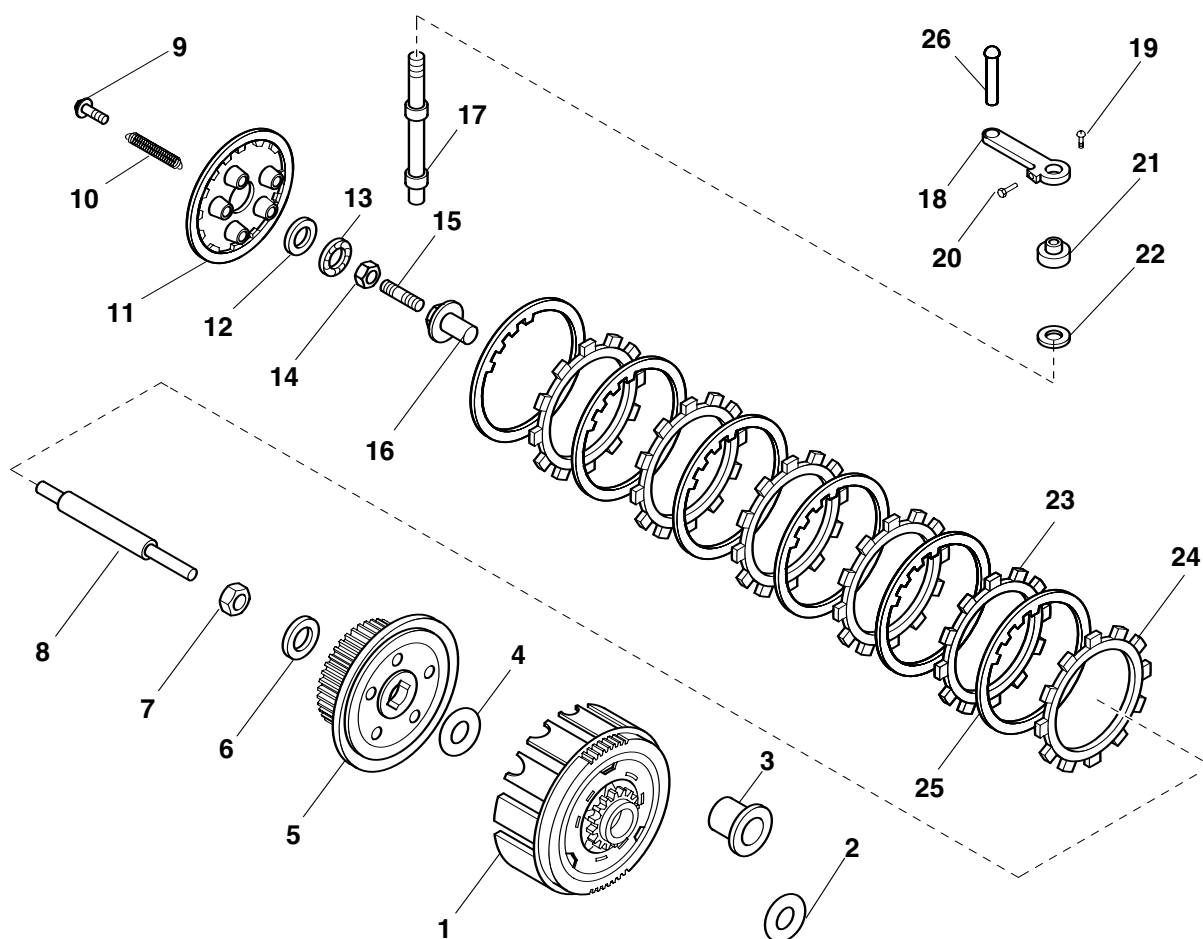


Pos Loc Pos Ps Pos	Numero Number Numéro Número Nummer	Nota Note Note Nota Anm.	Descrizione	Description	Désignation	Beschreibung	Descripció
1	3522600 000		Pompa olio compl.	Oil pump assembly	Pompe à huile complète	Ölpumpe komplett	Bomba aceite completa
2	3522610 000		Ingr.second.pompa olio	Oil pump secondary gear	Pignon mené pompe à huile	Nebenzahnrad. Ölpumpe	Engranaje secund. bomba de aceite
3	3522620 000		Rullino	Roller	Rouleau	Rolle	Rodillo
4	3522630 000		Seeger	Circlip	Circlip	Seeger	Seeger
5	3522640 000		Vite	Screw	Vis	Schraube	Tornillo
6	3522650 000		Membrana	Diaphragm	Membrane	Membrane	Membrana
7	3522660 000		Vite	Screw	Vis	Schraube	Tornillo
8	3522670 000		Coperchio	Cover	Couvercle	Deckel	Tapa
9	3522680 000		Anello OR	Ring	Bague d'étanchéité	O-Ring	Anillo OR
10	3522690 000		Bullone	Bolt	Boulon	Bolzen	Tornillo
11	3522700 000		Tappo	Plug	Bouchon	Verschluß	Tapón
12	3522710 000		Guarnizione 13,8x18,8x0,4	Packing 13,8x18,8x0,4	Joint 13,8x18,8x0,4	Dichtung 13,8x18,8x0,4	Junta 13,8x18,8x0,4
13	3522720 000		Filtro olio	Oil filter	Filtre à huile	Ölfilter	Filtro de aceite
14	3522730 000		Anello OR 1,9x13	Ring 1,9x13	Bague d'étanchéité 1,9x13	O-Ring 1,9x13	Anillo OR 1,9x13
15	3522740 000		Cappello Filtro Olio	Oil filter cap	Couvercle filtre à huile	Verschlußkappe Ölfilter	Tapa filtro aceite
16	3522750 000		Anello Or 2,4x52,6	Ring 2,4x52,6	Bague d'étanchéité 2,4x52,6	O-Ring 2,4x52,6	Anillo OR 2,4x52,6
17	3522760 000		Molla	Spring	Ressort	Feder	Muelle
18	3522770 000		Prigioniero	Stud	Goujon	Stiftschraube	Espárrago
19	3522780 000		Prigioniero L.90	Stud L.90	Goujon L.90	Stiftschraube L.90	Espárrago L.90
20	3522790 000		Dado	Nut	Ecrou	Mutter	Tuerca



**Beta**  
the play bike

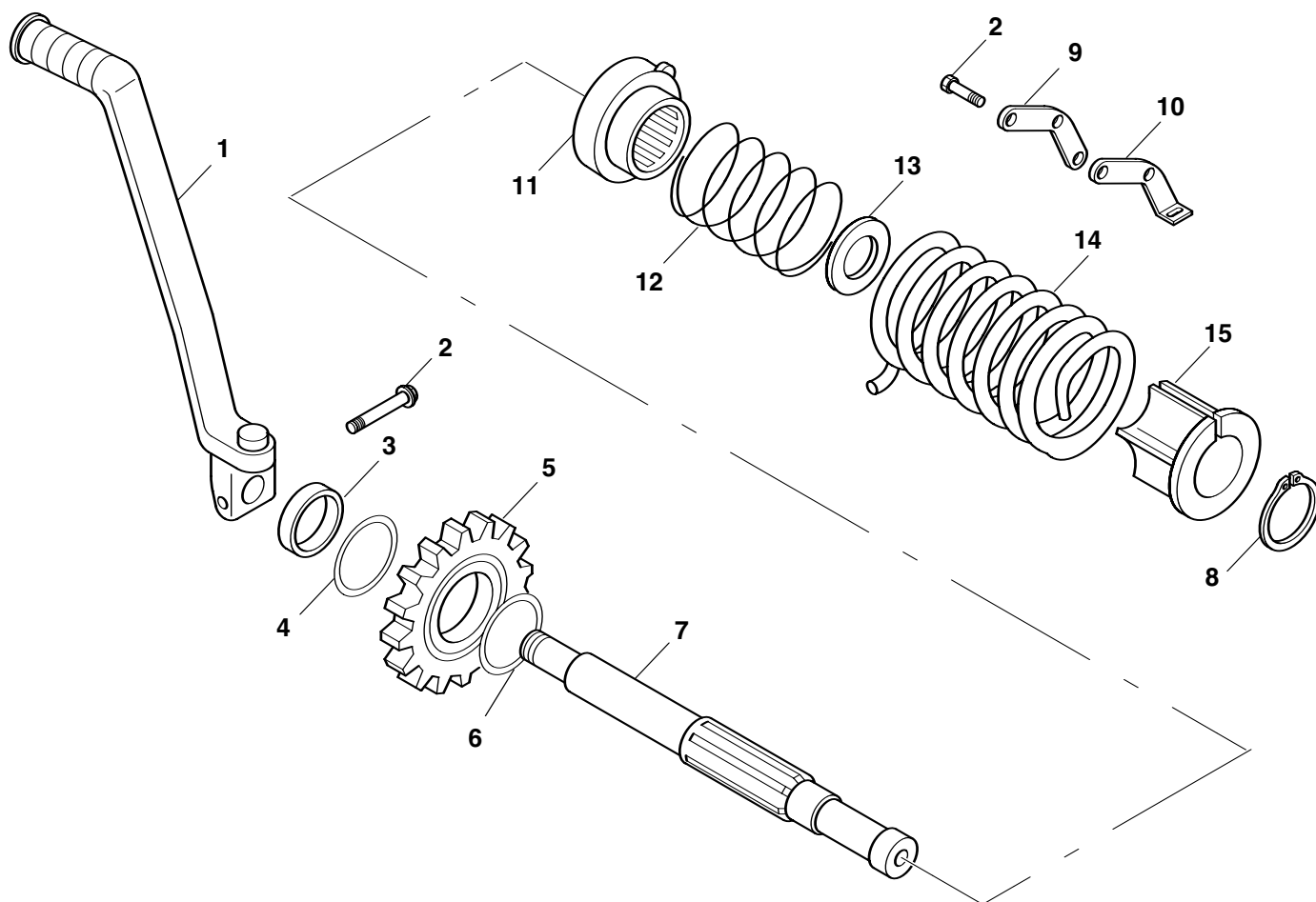
# Tav.10



Pos Loc Pos Ps Pos	Numero Number Número Número	Nota Note Nota Nota Anm.	Descrizione	Description	Désignation	Beschreibung	Descripción
1	3521430 000		Frizione	Clutch	Embrayage	Kupplung	Embrague
2	3521440 000		Rondella di spinta	Thrust washer	Rondelle de butée	Druck-Unterlegscheibe	Arandela de empuje
3	3522800 000		Distanziale	Spacer	Entretoise	Distanzstück	Distanciador
4	3511440 000		Rondella di spinta	Thrust washer	Rondelle de butée	Druck-Unterlegscheibe	Arandela de empuje
5	3521450 000		Tamburino frizione	Clutch drum	Noix d'embrayage	Kupplungsstrommel	Tambor embrague
6	3511452 000		Rondella	Washer	Rondelle	U.Scheibe	Arandela
7	3511451 000		Dado	Nut	Ecrou	Mutter	Tuerca
8	3511500 000		Asta frizione	Tige de débrayage	Clutch rod	Kupplungsstange	Asta embrague
10	3511490 000		Molla frizione	Clutch spring	Ressort embr.	Kupplg.feder	Muelle embr.
11	3511480 000		Cappello spingidisco	Pressure plate cap	Plateau de pression	Verschlußkappe Scheibendrucker	Tapa plato de presión
12	3511522 000		Rondella 15,5x28x1	Washer 15,5x28x1	Rondelle 15,5x28x1	U.Scheibe 15,5x28x1	Arandela 15,5x28x1
13	3511530 000		Gabbia reggispinta	Thrust bearing cage	Butée à aiguilles	Andruckkäfig	Jaula cojinete de empuje
14	3511551 000		Dado M6.3,6	Nut M6.3,6	Ecrou M6.3,6	Mutter M6.3,6	Tuerca M6.3,6
15	3511550 000		Vite	Screw	Vis	Schraube	Tornillo
16	3511510 000		Spingidisco	Disc pusher	Plateau de press.	Drucksteller	Empujador disco
17	3511520 000		Perno com.frizione	Clutch control pin	Axe de commande	Kupplungszapfen	Perno mando embrague
18	2170170 000		Leva per perno com.frizione	Clutch control pin lever	Levier pour axe de commande	Hebel für Kupplungszapfen	Palanca perno mando embrague
19	3511562 000		Vite	Screw	Vis	Schraube	Tornillo
20	1148025 000		Bullone 6x16 ch 8 rs	Bolt 6x16	Boulon 6x16 ch8 rs	Bolzen 6x16	Tornillo 6x16 llave 8 rs
21	3511540 000		Anello paraolio 10x20x6	Oil seal 10x20x6	Joint d'étanchéité 10x20x6	Ölschutzring 10x20x6	Retén de aceite 10x20x6
22	3511521 000		Rondella 10x20x1	Washer 10x20x1	Rondelle 10x20x1	U.Scheibe 10x20x1	Arandela 10x20x1
23	3511460 000		Disco rivestito	Coated plate	Disque garni	Scheibe mit Belag	Disco
24	3522810 000		Disco rivestito	Coated plate	Disque garni	Scheibe mit Belag	Disco
25	3521470 000		Disco acciaio	Steel plate	Disque lisse	Stahlscheibe	Disco
26	2543995 000		Perno per leva com.friz.	Clutch lever pin	Axe pour levier de commande	Zapfen für Kupplungshebel	Perno palanca mando embrague



# Tav.11

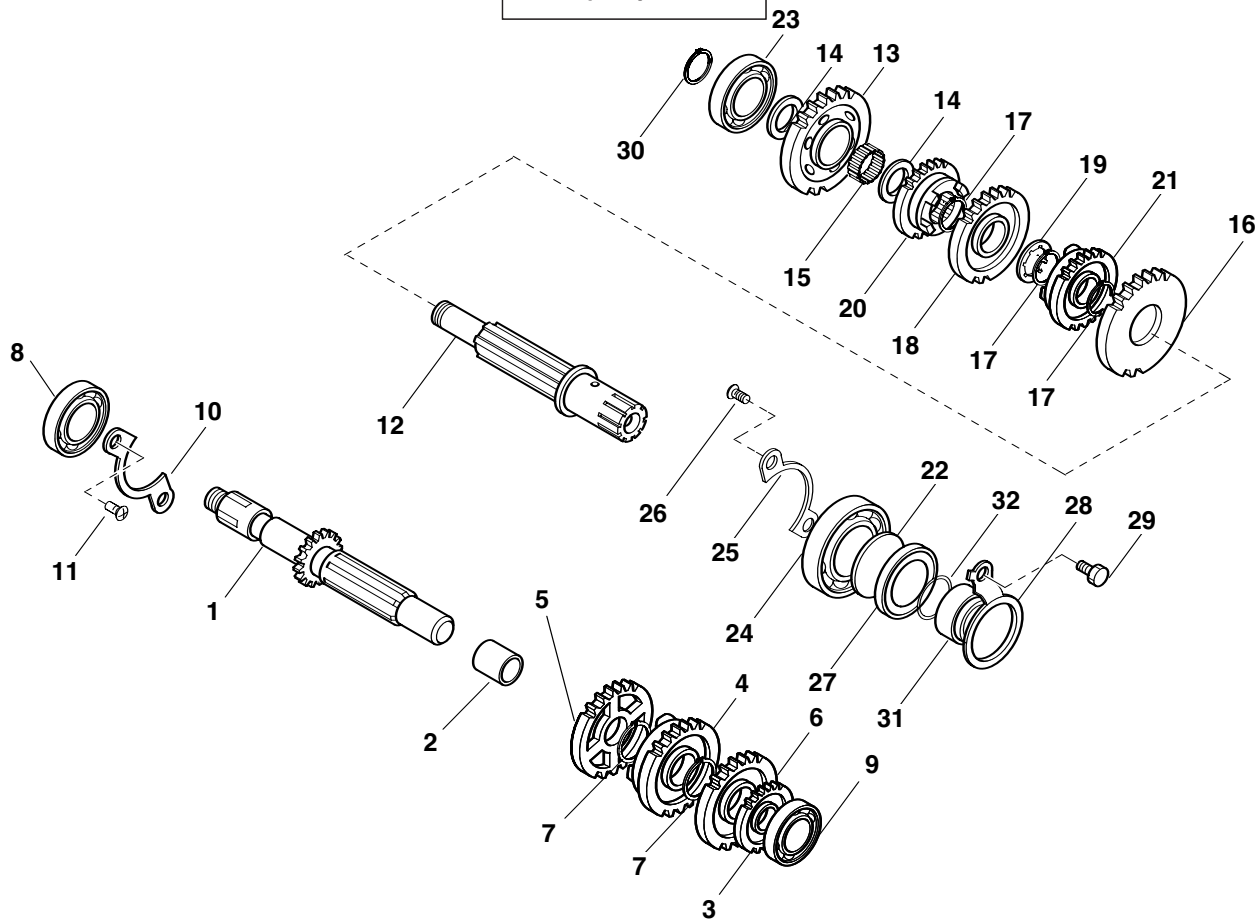


Pos Loc Pos Ps Pos	Numero Number Numéro Número Nummer	Nota Note Note Nota Anm.	Descrizione	Description	Désignation	Beschreibung	Descripció
1	3512640 000		Leva	Lever	Levier	Hebel	Palanca
2	3512650 000		Bullone	Bolt	Boulon	Bolzen	Tornillo
3	3512550 000		Paraolio	Oil seal	Pare-huile	Dichtring	Sello de lub.
4	3512610 000		Spessore	Shim	Epaisseur	Distanzscheibe	Espesor
5	3512600 000		Ingranaggio rinvio	Intermediate gear	Engrenage de renvoi	Vorgelegerad	Engranaje intermedio
6	3512620 000		Spessore	Shim	Epaisseur	Distanzscheibe	Espesor
7	3512500 000		Albero	Shaft	Axe	Welle	Eje
8	3512630 000		Seeger	Circlip	Circlip	Seeger	Seeger
9	3512570 000		Piastrina ferma manicotto	Sleeve stop plate	Plaquette d'arrêt manchon	Befestigungsblech Muffe	Placa sujeción manguito
10	3512580 000		Piastrina ferma ingranaggio	Gear stop plate	Plaquette d'arrêt pignon	Befestigungsblech Zahnrad	Placa sujeción engranaje
11	3512560 000		Manicotto	Sleeve	Manchon	Muffe	Manguito
12	3512520 000		Molla	Spring	Ressort	Feder	Muelle
13	3512540 000		Rondella	Washer	Rondelle	U.Scheibe	Arandela
14	3512530 000		Molla albero	Shaft spring	Ressort arbre	Feder Welle	Muelle eje
15	3512510 000		Distanziale guida molla	Spring guide spacer	Entretoise guide ressort	Abstandhalter Federführung	Distanciadador guía muelle



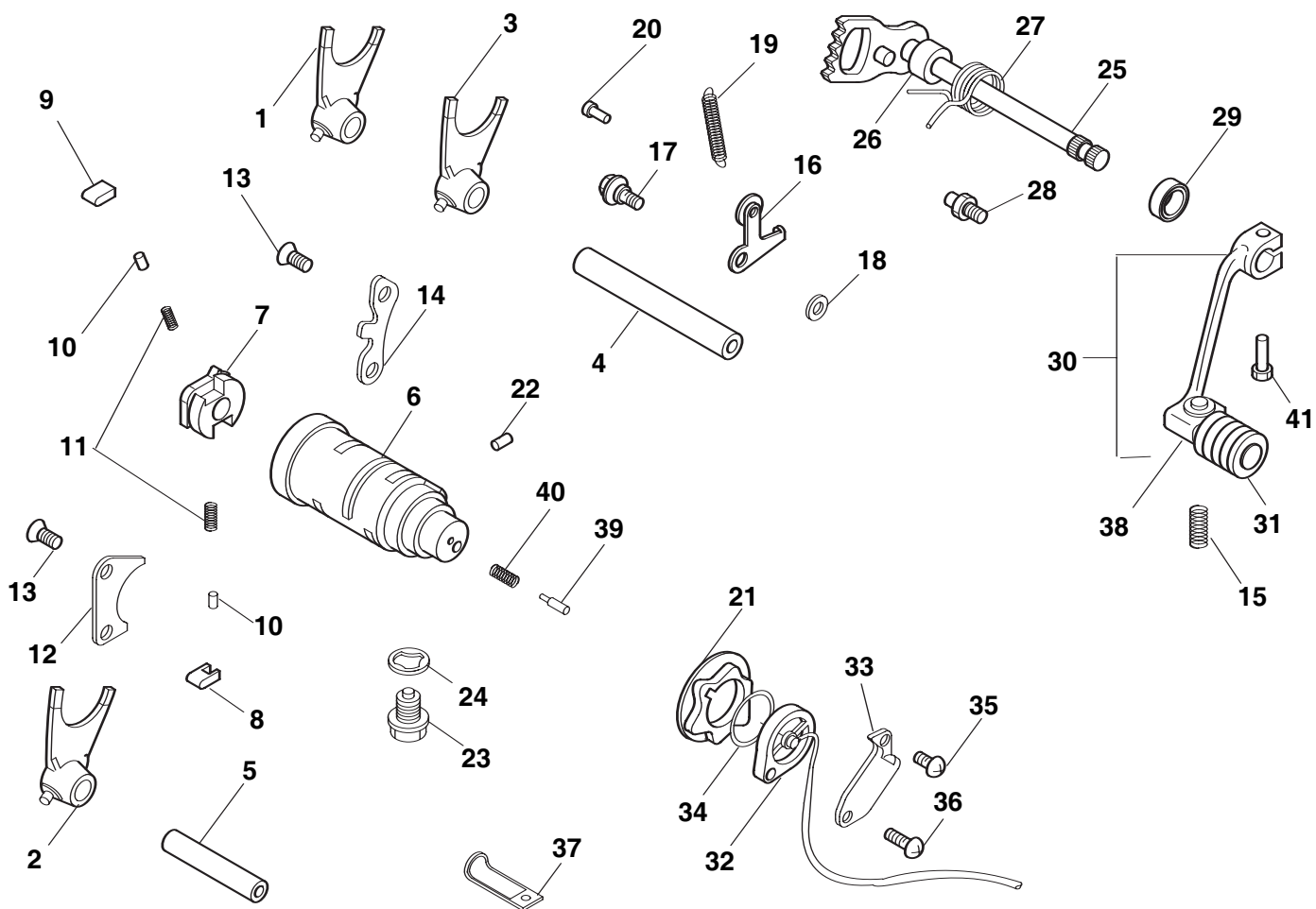
**Beta**  
the play bike

# Tav.12



Pos Loc Pos Ps Pos	Numero Number Número Nummer	Nota Note Nota Nota Anm.	Descrizione	Description	Désignation	Beschreibung	Descripción
1	3521570 000		Albero Primario	Mainshaft	Arbre primaire	Hauptwelle	Arbol primario
2	3511580 000		Boccola	Bush	Moyeu	Büchse	Buje
3	3521590 000		Ingranaggio 2° A.P. Z.15	Main shaft 2nd gear Z.15	Engrenage 2ème vitesse A.P. Z.15	Zahn. f. 2. Geschw. Antriebsw. Z.15	Engranaje 2° velocidad Eje P. Z.15
4	3522820 000		Ingranaggio 3° A.P. Z.16	Main shaft 3rd gear Z.16	Engrenage 3ème vitesse A.P. Z.16	Zahn. f. 3. Geschw. Antriebsw. Z.16	Engranaje 3° velocidad Eje P. Z.16
5	3522830 000		Ingranaggio 4° A.P. Z.21	Main shaft 4th gear Z.21	Engrenage 4ème vitesse A.P. Z.21	Zahn. f. 4. Geschw. Antriebsw. Z.21	Engranaje 4° velocidad Eje P. Z.21
6	3521610 000		Ingranaggio 5° A.P. Z.23	Main shaft 5th gear Z.23	Engrenage 5ème vitesse A.P. Z.23	Zahn. f. 5. Geschw. Antriebsw. Z.23	Engranaje 5° velocidad Eje P. Z.23
7	3511630 000		Seeger	Circlip	Circlip	Seeger	Seeger
8	3511640 000		Cuscinetto	Bearing	Roulement	Lager	Cojinete
9	3511650 000		Cuscinetto	Bearing	Roulement	Lager	Cojinete
10	3511660 000		Reggicuscinetto	Bearing holder	Bague de maintien de roulement	Lagerhalter	Sujetador de cojinete
11	3511661 000		Vite	Screw	Vis	Schraube	Tornillo
12	3521670 000		Albero secondario	Counter shaft	Arbre secondaire	Nebengetriebewelle	Eje secundario
13	3521680 000		Ingranaggio 1° A.S. Z.33	Gear 1st speed Z.33	Engrenage 1ère Z.33	Zahnrad 1. Gang Z.33	Engranaje 1° velocidad Z.33
14	3521690 000		Rondella di spinta	Thrust washer	Rondelle de butée	Druck-Unterlegscheibe	Arandela de empuje
15	3521700 000		Cuscinetto 17x21x9,8	Bearing 17x21x9,8	Roulement 17x21x9,8	Lager 17x21x9,8	Cojinete 17x21x9,8
16	3521710 000		Ingranaggio 2° A.S. Z.29	Secondary shaft 2nd gear Z.29	Engrenage 2ème vitesse A.S. Z.29	Zah. f. 2. Geschw. Vorgelegew. Z.29	Engranaje 2° velocidad Eje S. Z.29
17	3521630 000		Seeger	Circlip	Circlip	Seeger	Seeger
18	3521720 000		Ingranaggio 3° A.S. Z.23	Secondary shaft 3rd gear Z.23	Engrenage 3ème vitesse A.S. Z.23	Zah. f. 3. Geschw. Vorgelegew. Z.23	Engranaje 3° velocidad Eje S. Z.23
19	3521730 000		Seeger	Circlip	Circlip	Seeger	Seeger
20	3521740 000		Ingranaggio 4° A.S. Z.23	Secondary shaft 4th gear Z.23	Engrenage 4ème vitesse A.S. Z.23	Zah. f. 4. Geschw. Vorgelegew. Z.23	Engranaje 4° velocidad Eje S. Z.23
21	3521750 000		Ingranaggio 5° A.S. Z.21	Secondary shaft 5th gear Z.21	Engrenage 5ème vitesse A.S. Z.21	Zah. f. 5. Geschw. Vorgelegew. Z.21	Engranaje 5° velocidad Eje S. Z.21
22	3521760 000		Rondella	Washer	Rondelle	U.Scheibe	Arandela
23	3521780 000		Cuscinetto 17x36x12	Bearing 17x36x12	Roulement 17x36x12	Lager 17x36x12	Cojinete 17x36x12
24	3511790 000		Cuscinetto 22x50x14	Bearing 22x50x14	Roulement 22x50x14	Lager 22x50x14	Cojinete 22x50x14
25	3511660 000		Reggicuscinetto	Bearing holder	Bague de maintien de roulement	Lagerhalter	Sujetador de cojinete
26	3511661 000		Vite	Screw	Vis	Schraube	Tornillo
27	3511800 000		Anello paraolio 30x40x6	Oil seal 30x40x6	Joint d'étanchéité 30x40x6	Ölschutzring 30x40x6	Retén de aceite 30x40x6
28	3511810 000		Reggicuscinetto	Bearing holder	Bague de maintien de roulement	Lagerhalter	Sujetador de cojinete
29	3510271 000		Bullone	Bolt	Boulon	Bolzen	Tornillo
30	3521820 000		Seeger	Circlip	Circlip	Seeger	Seeger
31	3511830 000		Distanziale	Spacer	Entretoise	Distanzstück	Distanciadador
32	3511840 000		Anello OR 2,5x21	Ring 2,5x21	Bague d'étanchéité 2,5x21	O-Ring 2,5x21	Anillo OR 2,5x21

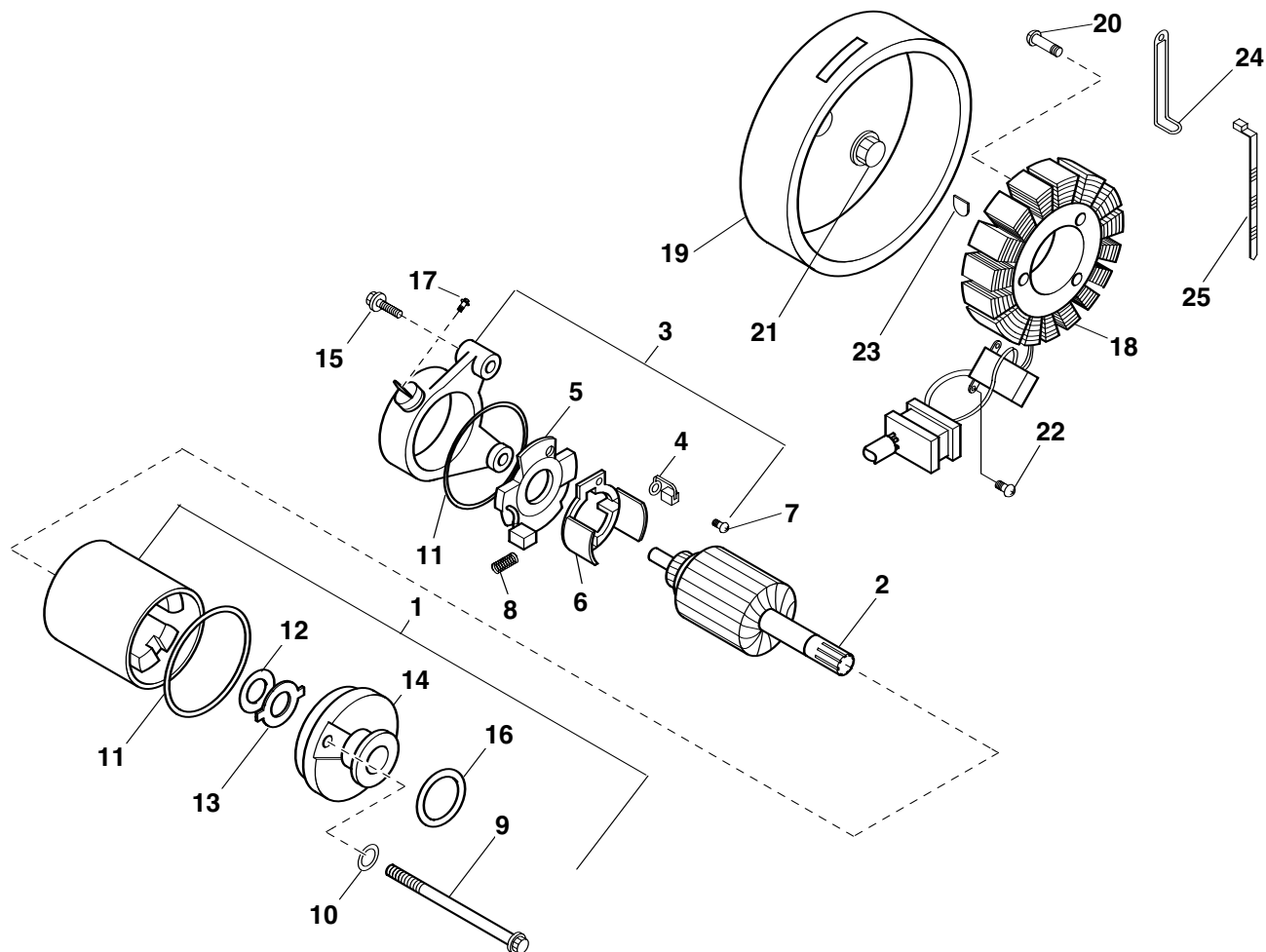
# Tav.13



# Tav.13

Pos Loc Pos Ps Pos	Numero Number Número Número	Nota Note Nota Anm.	Descrizione	Description	Désignation	Beschreibung	Descripción
1	3521860 000		Forchetta	Fork	Fourchette	Schaltgabel	Horquilla
2	3521870 000		Forchetta	Fork	Fourchette	Schaltgabel	Horquilla
3	3522840 000		Forchetta	Fork	Fourchette	Schaltgabel	Horquilla
4	3521880 000		Alberino	Shaft	Axe	Welle	Eje
5	3511890 000		Alberino L.60	Shaft L.60	Axe L.60	Welle L.60	Eje L.60
6	3521900 000		Camma	Cam	Came	Nocke	Excéntrica
7	3521920 000		Camma	Cam	Came	Nocke	Excéntrica
8	3511930 000		Dente d'arresto	Catch	Ergot d'arrêt	Sperrzahn	Tope
9	3511940 000		Dente d'arresto	Catch	Ergot d'arrêt	Sperrzahn	Tope
10	3511950 000		Rullino 5x8	Needle roller, 5x8	Galet 5x8	Rolle 5x8	Rodillo 5x8
11	3511960 000		Molla	Spring	Ressort	Feder	Muelle
12	3511970 000		Piastrina denti d'arresto	Catch plate	Plaquette ergot d'arrêt	Blech Sperrzähne	Placa de tope
13	3511661 000		Vite	Screw	Vis	Schraube	Tornillo
14	3511980 000		Guida camma	Cam guide	Guide	Nockenführung	Guía tope
15	2281151 000		Molla richiamo mozzetto	Hub return spring	Ressort de rappel	Rückholfeder Nabe	Muelle de retorno
16	3521990 000		Rotella	Roller	Galet	Laufrolle	Roldana
17	3511991 000		Bullone	Bolt	Boulon	Bolzen	Tornillo
18	3511992 000		Rondella	Washer	Rondelle	U.Scheibe	Arandela
19	3522010 000		Molla	Spring	Ressort	Feder	Muelle
20	3512020 000		Perno molla	Spring pivot	Axe ressort	Federzapfen	Perno muelle
21	3522040 000		Disco ferma camma	Cam stop disc	Plateau d'arrêt chaîne	Nocken-Befestigungsscheibe	Disco sujeta cama
22	3512050 000		Perno	Pin	Pivot	Zapfen	Perno
23	3510400 000		Tappo	Plug	Bouchon	Verschluß	Tapón
24	3510410 000		Guarnizione 13,8x18,8x0,4	Packing 13,8x18,8x0,4	Joint 13,8x18,8x0,4	Dichtung 13,8x18,8x0,4	Junta 13,8x18,8x0,4
25	3512080 000		Albero selettore	Selector shaft	Arbre sélection	Welle Schaltschiene	Eje selector
26	3512090 000		Distanziale 12x20x15,3	Spacer 12x20x15,3	Entretoise 12x20x15,3	Distanzstück 12x20x15,3	Distanciador 12x20x15,3
27	3512100 000		Molla	Spring	Ressort	Feder	Muelle
28	3512110 000		Vite di fissaggio	Screw	Vis	Schraube	Tornillo
29	3512120 000		Anello paraolio 12x22x9	Oil seal 12x22x9	Joint d'étanchéité 12x22x9	Ölschutzring 12x22x9	Retén de aceite 12x22x9
30	2121135 000		Leva com.cambio	Gear-change lever	Lever de sélection	Schalthebel	Palanca mando cambio
31	1629590 000		Gommino	Rubber buffer	Caoutchouc	Gummi	Goma
32	3512150 000		Basetta spia folle	Neutral warning light base	Base témoin point mort	Klemme Leerlaufkontrolle	Portatestigo neutro
33	3512160 000		Protezione spia folle	Neutral warning light guard	Protection témoin	Abdeckung Leerlaufkontrolle	Protección testigo neutro
34	3512170 000		Anello OR 2,4x21,8	Ring 2,4x21,8	Bague d'étanchéité 2,4x21,8	O-Ring 2,4x21,8	Anillo OR 2,4x21,8
35	3512171 000		Vite	Screw	Vis	Schraube	Tornillo
36	3512172 000		Vite	Screw	Vis	Schraube	Tornillo
37	3522850 000		Supporto L.80	Bracket L.80	Support L.80	Halter L.80	Soporte L.80
38	2290091 000		Mozzetto	Hub	Moyeu	Nabe	Cubo
39	3512220 000		Contatto	Contact	Contact	Kontakt	Contacto
40	3512230 000		Molla	Spring	Ressort	Feder	Muelle
41	1150010 000		Bullone M6x25	Bolt M6x25	Boulon M6x25	Bolzen M6x25	Tornillo M6x25

# Tav.14

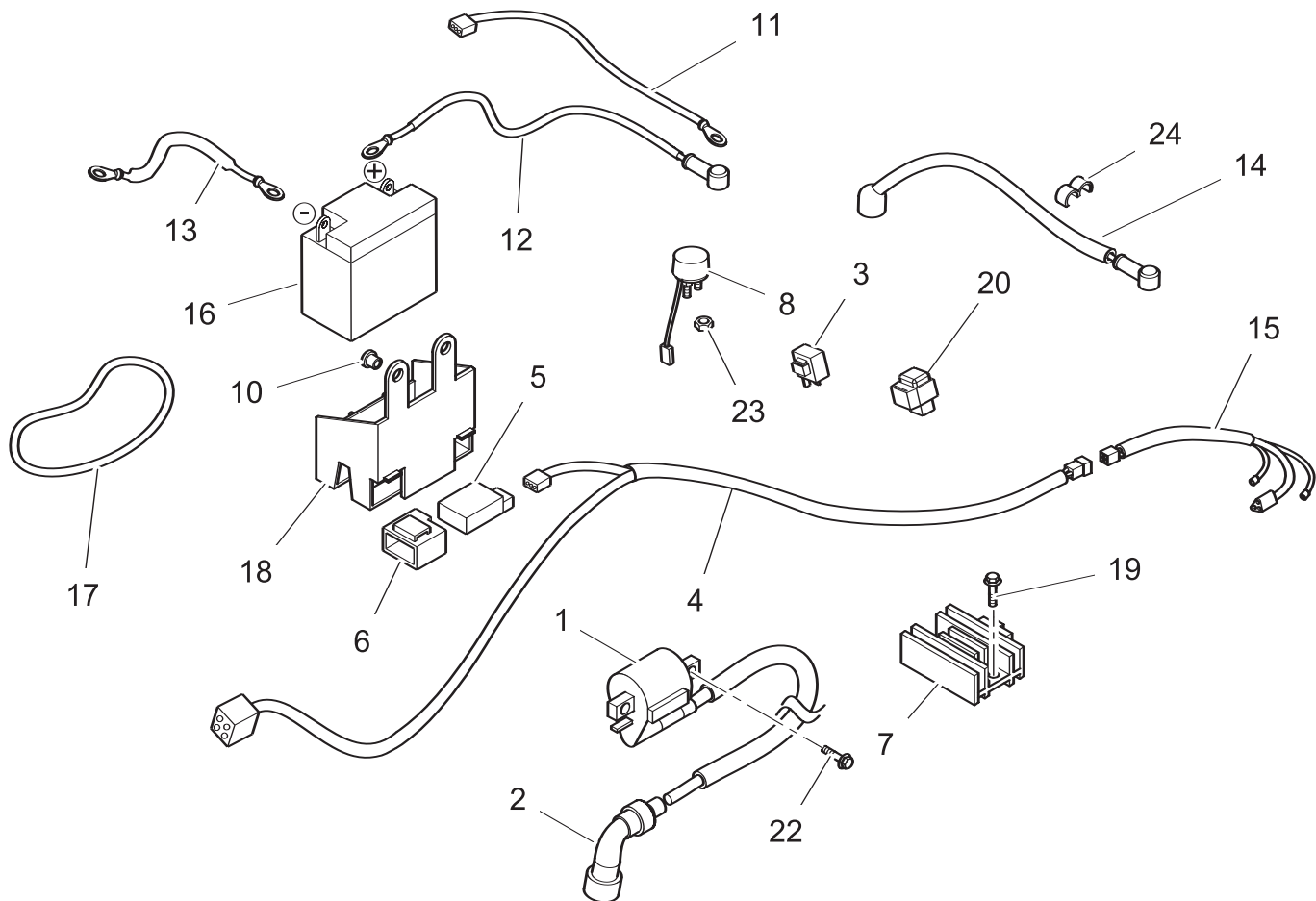


Pos Loc Pos Ps Pos	Numero Number Numéro Número Nummer	Nota Note Note Nota Anm.	Descrizione	Description	Désignation	Beschreibung	Descripción
1	3522270 000		Motorino avv. completo	Starter motor assembly	Démarreur complet	Anlassermotor komplett	Motor de arranque completo
2	3512280 000		Rotore	Rotor	Rotor	Rotor	Rotor
3	3512290 000		Commutat. completo	Commutator assembly	Commutat. Complet	Wandler komplett	Commutador completo
4	3512300 000		Spazzola	Wiper	Balai	Schleifbürste	Escobilla
5	3512310 000		Piastra sup.spazzola	Brush support plate	Plaque porte-balais	Bürsten-Befestigungsblech	Placa sopoprte cepillo
6	3512320 000		Sup.spazzola	Brush support	Porte-balais	Bürstenhalter	Soporte cepillo
7	3512321 000		Vite	Screw	Vis	Schraube	Tornillo
8	3512330 000		Molla	Spring	Ressort	Feder	Muelle
9	3512340 000		Bullone	Bolt	Boulon	Bolzen	Tornillo
10	3512350 000		Anello OR	Ring	Bague d'étanchéité	O-Ring	Anillo OR
11	3512360 000		Anello OR	Ring	Bague d'étanchéité	O-Ring	Anillo OR
12	3112370 000		Spessore	Shim	Epaisseur	Distanzscheibe	Espesor
13	3512380 000		Rondella di fissaggio	Tab washer	Rondelle de fixation	Befestigungs-Unterlegscheibe	Arandela de fijación
14	3522390 000		Supporto	Bracket	Support	Halter	Soporte
15	3512400 000		Bullone	Bolt	Boulon	Bolzen	Tornillo
16	3512410 000		Anello OR 3x24,5	Ring 3x24,5	Bague d'étanchéité 3x24,5	O-Ring 3x24,5	Anillo OR 3x24,5
17	1146100 000		Bullone M5x8	Bolt M5x8	Boulon M5x8	Bolzen M5x8	Tornillo M5x8
18	3512430 000		Statore	Backplate	Stator	Ankerplatte	Estator
18	3512431 000		Statore	Backplate	Stator	Ankerplatte	Estator
19	3522440 000		Rotore	Rotor	Rotor	Rotor	Rotor
20	3512450 000		Vite	Screw	Vis	Schraube	Tornillo
21	3512460 000		Dado	Nut	Ecrou	Mutter	Tuerca
22	3512470 000		Vite	Screw	Vis	Schraube	Tornillo
23	3522480 000		Chiavetta	Key	Clavette	Keil	Chaveta
24	3522490 000		Supporto L.95	Bracket L.95	Support L.95	Halter L.95	Soporte L.95
25	3522860 000		Supporto L.125	Bracket L.125	Support L.125	Halter L.125	Soporte L.125



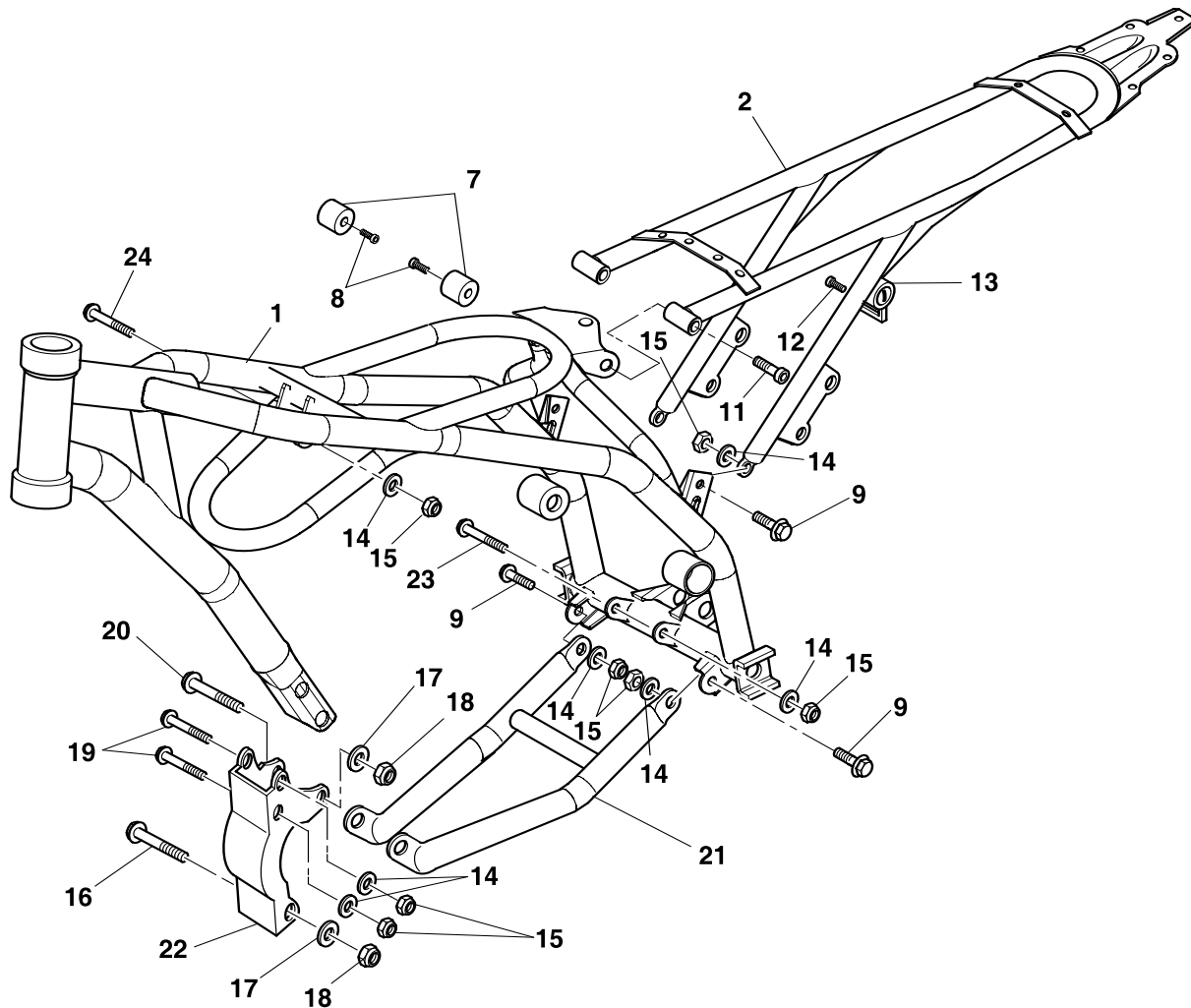
**Beta**  
the play bike

# Tav.15

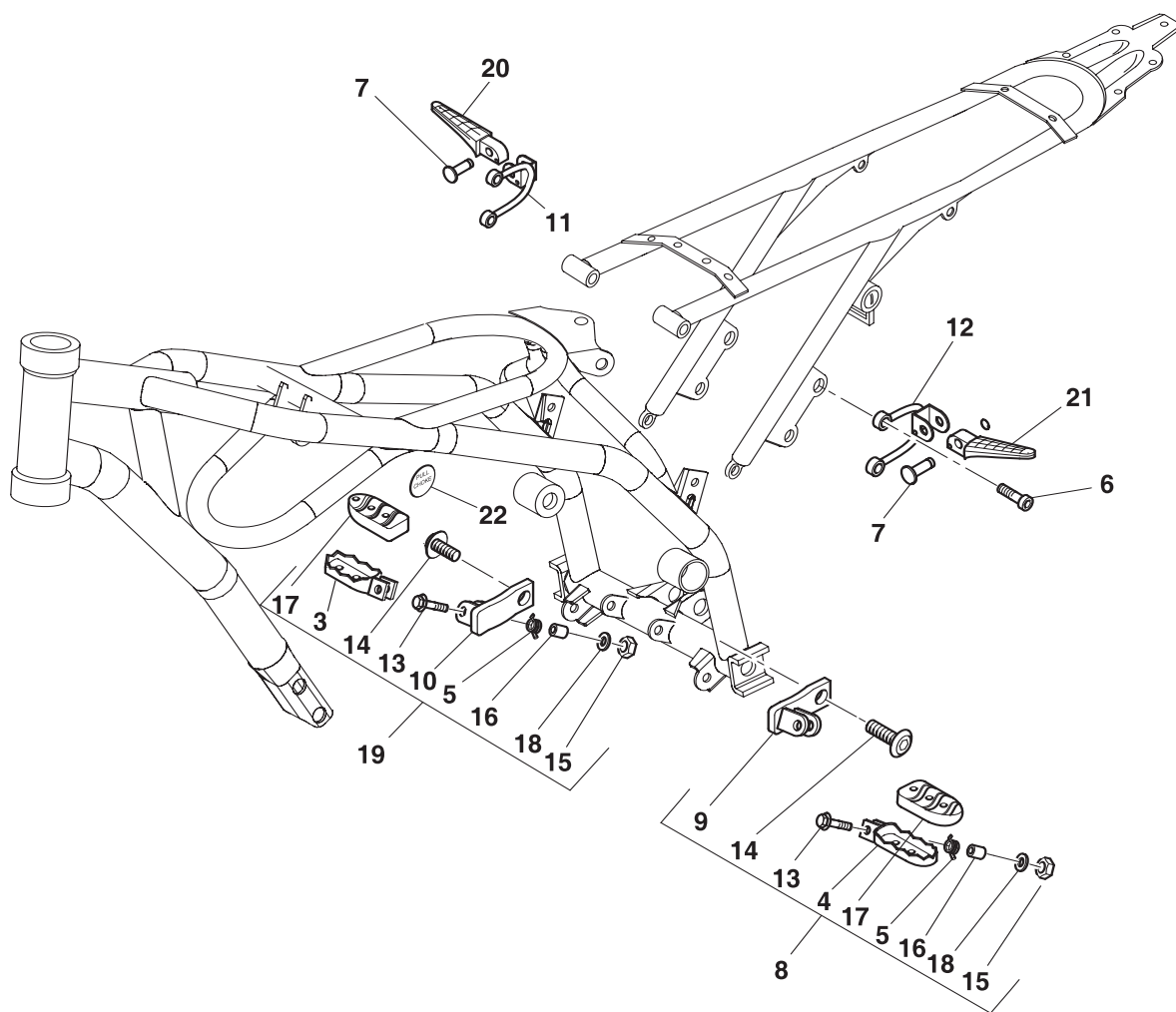


Pos Loc Pos Ps Pos	Numero Number Numéro Número Nummer	Nota Note Note Nota Anm.	Descrizione	Description	Désignation	Beschreibung	Descripción
1	1120699 000		Bobina	Coil	Bobine	Spule	Bobina
2	2713557 000		Cappuccio candela	Spark plug cap	Capuchon/couvercle bougie	Zündkerzenkappe	Capuchón de la bujía
3	1884948 000		Intermittenza	Unit turn signal lamps	Disp. comm. clignot.	Blinkgeber	Disp. intermittentes
4	1801623 000		Impianto centrale	Electric equipment	Installation centrale	Zentraler Kabelbaum	Instalación central
5	1241844 000		Centralina	Electronic control unit	Unité de commande	Zündbox	Central
6	2897891 000		Guscio Centralina	ECU Shell	Enceinte Boîtier Electronique	Steuergerätverschaltung	Carcasa Central
7	2728106 000		Regolatore	Regulator	Régulateur	Regler	Regulador
8	2728474 000		Relè avviamento	Starter relay	Relais de démarrage	Anlassrelais	Relé de arranque
10	1126412 000		Boccola	Bush	Moyeu	Büchse	Buje
11	1801649 000		Cavetto avviamento elettrico	Electric starter cable	Câble démarrage électrique	Elektrischer start kable	Cable arranque eléctrico
12	1801648 000		Impianto batteria-relais	Wire battery-relay	Circuit batterie-relais	Kabel Batterie-relais	Cable bateria-relais
13	1801619 000		Cavo massa batteria	Ground cable	Cable masse	Masse kabel	Cable masa
14	1801624 000		Cavo teleruttore-motorino avviamento	Solenoid starter-starter motor cable	Câble telerupteur-démarreur	Kabel für Fernschalter- Anlaßmotor	Cable teleruptor-motor de accionamiento
15	1801641 000		Impianto posteriore	Rear harness	Circuit post.	Anlage hinten	Instalación tras.
16	1115415 000		Batteria	Battery	Batterie	Batterie	Bateria
17	1440045 000		Elastico fissaggio	Elastic rubber	Elastique de fixation	Befestigungsband	Elastico
18	2598461 159		Supporto batteria	Battery box mount	Support batterie	Batteriehalterung	Soporte batería
19	1149070 000		Bullone 6x20 ch rs	Bolt 6x20	Boulon 6x20 ch rs	Bolzen 6x20	Tornillo 6.20 ch rs
20	12728473 000		relais cavalletto	Relai assy side stand	Relais bequille	Relais Ständer	Relais caballete
22	1148025 000		Bullone 6x16 ch 8 rs	Bolt 6x16	Boulon 6x16 ch8 rs	Bolzen 6x16	Tornillo 6x16 llave 8 rs
23	1313020 000		Dado autobloccante M6	Self locking nut M6	Ecrou de sécurité M6	Mutter, selbstsichernd M6	Tuerca de seguridad M6
24	2524442 000		Passacavo 6/8	Fair lead 6/8	Passe-fils 6/8	Kabelführung 6/8	Pasa-cable 6/8

# Tav.16



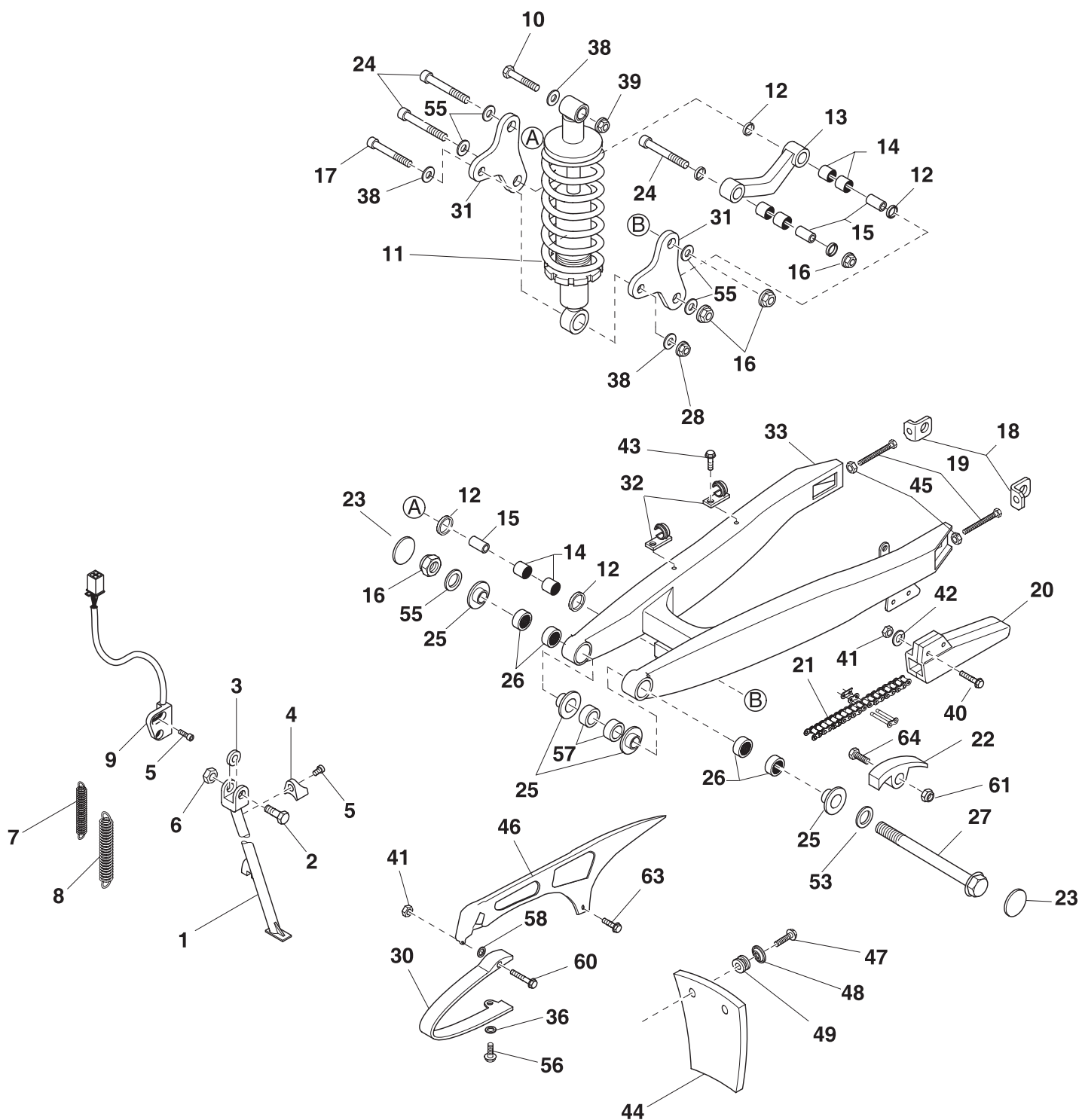
Pos Loc Pos Ps Pos	Numero Number Número Nummer	Nota Note Nota Nota Anm.	Descrizione	Description	Désignation	Beschreibung	Descripción
1	2911569 026		Telaio anteriore	Front frame	Cadre avant	Gutschrift Rahmen	Chasis
2	2911438 026		Telaio posteriore	Rear frame	Châssis AR.	Fahrgestell hinten	Bastidor trasero
5	1157000 000		Bullone 8x80	Bolt 8x80	Boulon 8x80	Bolzen 8x80	Tornillo 8x80
6	1157800 000		Bullone M8x100	Bolt M8x100	Boulon M8x100	Bolzen M8x100	Tornillo M8x100
7	2910310 000		Tampone serbatoio	Tank buffer	Silentbloc réservoir	Puffer tank	Silent-block tanque
8	3131050 000		Vite t.c.c.e.M6x15	Screw t.c.c.e.M6x15	Vis t.c.c.e.M6x15	Schraube t.c.c.e.M6x15	Tornillo t.c.c.e.M6x15
9	1154492 000		Bullone 8x20 ch10 rs	Bolt 8x20	Boulon 8x20 ch10 rs	Bolzen 8x20	Tornillo 8.20 ch 10 rs
11	3163910 000		Vite M8X30 TCCE	Screw M8X30 TCCE	Vis M8X30 TCCE	Schraube M8X30 TCCE	Tornillo M8X30 TCCE
12	1146501 000		Bullone M6x10	Bolt M6x10	Boulon M6x10	Bolzen M6x10	Tornillo M6x10
13	2585865 000		Serratura casco	Helmet security lock	Antivol casque	Helmschloss	Cerradura casco
14	2749500 000		Rondella 8x18	Washer 8x18	Rondelle 8x18	U.Scheibe 8x18	Arandela 8x18
15	1317020 000		Dado autoblocc. Basso M8	Nut M8	Ecrou M8	Mutter M8	Tuerca M8
16	1163800 000		Bullone M10x90	Bolt M10x90	Boulon M10x90	Bolzen M10x90	Tornillo M10x90
17	2754000 000		Rondella 10x21x2	Washer 10x21x2	Rondelle 10x21x2	Scheibe 10x21x2	Arandela 10x21x2
18	1319010 000		Dado autoblocc. Basso M10	Nut M10	Ecrou M10	Mutter M10	Tuerca M10
20	1155970 000		Bullone 8x65	Bolt 8x65	Boulon 8x65	Bolzen 8x65	Tornillo 8x65
20	1163740 000		Bullone 10x85	Bolt 10x85	Boulon 10x85	Bolzen 10x85	Tornillo 10x85
21	2911439 026		Protezione motore	Engine protection	Protection moteur	Motorschutz	Protección motor
22	2557685 026		Piastra ancoraggio motore	Plate, engine	Plaquette moteur	Halteplatte für Motor	Placa esp. Motor
23	1157600 000		Bullone M8x50	Bolt M8x50	Boulon M8x50	Bolzen M8x50	Tornillo M8x50
24	1155800 000		Bullone M8x50	Bolt M8x50	Boulon M8x50	Bolzen M8x50	Tornillo M8x50



Pos Loc Pos Ps Pos	Numero Number Número Número	Nota Note Nota Anm.	Descrizione	Description	Désignation	Beschreibung	Descrìption
3	2532520 000		Pedana poggiapiedi dx	RH footrest	Repose-pieds droit	Fußraste re.	Estribera dhc
4	2532530 000		Pedana poggiapiedi sx	LH footrest	Repose-pieds gauche	Fußraste li.	Estribera izq.
5	2262010 000		Molla pedana dx	Footrest spring	Ressort repose-pied droit	Rasten/Feder re.	Muelle derch. Estribera
6	3163890 000		Vite 8x20 TCCE	Screw 8x20 TCCE	Vis 8x20 TCCE	Schraube 8x20 TCCE	Tornillo 8x20 TCCE
7	2554460 000		Perno pedana	Footrest pin	Pivot repose-pied	Rasten Pin	Eje estribera
8	2532530 800		Pedana completa ant. Sx.	Foot rest, assy. front L.H.	Repose-pied complet AV. G.	Fußblech komplett, vordere links	Estribo completo del. izq.
9	2809512 026		Supporto pedana sx.	L.H. footrest bracket	Support repose pied gauche	Halter für die linke fußrasten	Soporte estribera izquierda
10	2809511 026		Supporto pedana dx.	R.H. footrest bracket	Support repose pied droit	Halter für die rechte fußrasten	Soporte estribera derecha
11	2809539 026		Supporto pedana passegg. dx	Footrest support, RH passegger's	Support repose pieds pass.droit	Fussrastenhalter RE	Soporte tarima pasajero derecho
12	2809540 026		Supporto pedana passegg. sx	Footrest support, LH passegger's	Support repose pieds pass.gauche	Fussrastenhalter LI	Soporte tarima pasajero izquierda
13	1155690 000		Bullone 8x45 ch10 rs	Bolt 8x45	Boulon 8x45 ch10 rs	Bolzen 8x45	Tornillo 8.45 ch 10 rs
14	1164601 000		Bullone spec. ped. Freno	Special bolt	Boulon spec.	Spezial Bolzen	Tornillo special
15	1317020 000		Dado autoblocc. Basso M8	Nut M8	Ecrou M8	Mutter M8	Tuerca M8
16	1346530 000		Distanziale 8x12x17	Spacer 8x12x17	Entretoise 8x12x17	Distanz 8x12x17	Distanciador 8x12x17
17	1623202 000		Gomma pedane	Rubber buffer	Caoutchouc	Gummi	Goma
18	2749500 000		Rondella 8x18	Washer 8x18	Rondelle 8x18	U.Scheibe 8x18	Arandela 8x18
19	2532520 800		Pedana completa ant. Dx.	Foot rest, assy. front R.H.	Repose-pied complet AV. D.	Fußblech komplett, vordere rechts	Estribo completo del. der.
20	2532502 000		Pedana poggiapiedi dx	RH footrest	Repose-pieds droit	Fußraste re.	Estribera dhc
21	2532512 000		Pedana poggiapiedi sx	LH footrest	Repose-pieds gauche	Fußraste li.	Estribera izq.
22	1331495 000		Decalco "PULL CHOKE"	"PULL CHOKE" trim	Décal. "PULL CHOKE"	Abziehbild "PULL CHOKE"	Calcom. "PULL CHOKE"



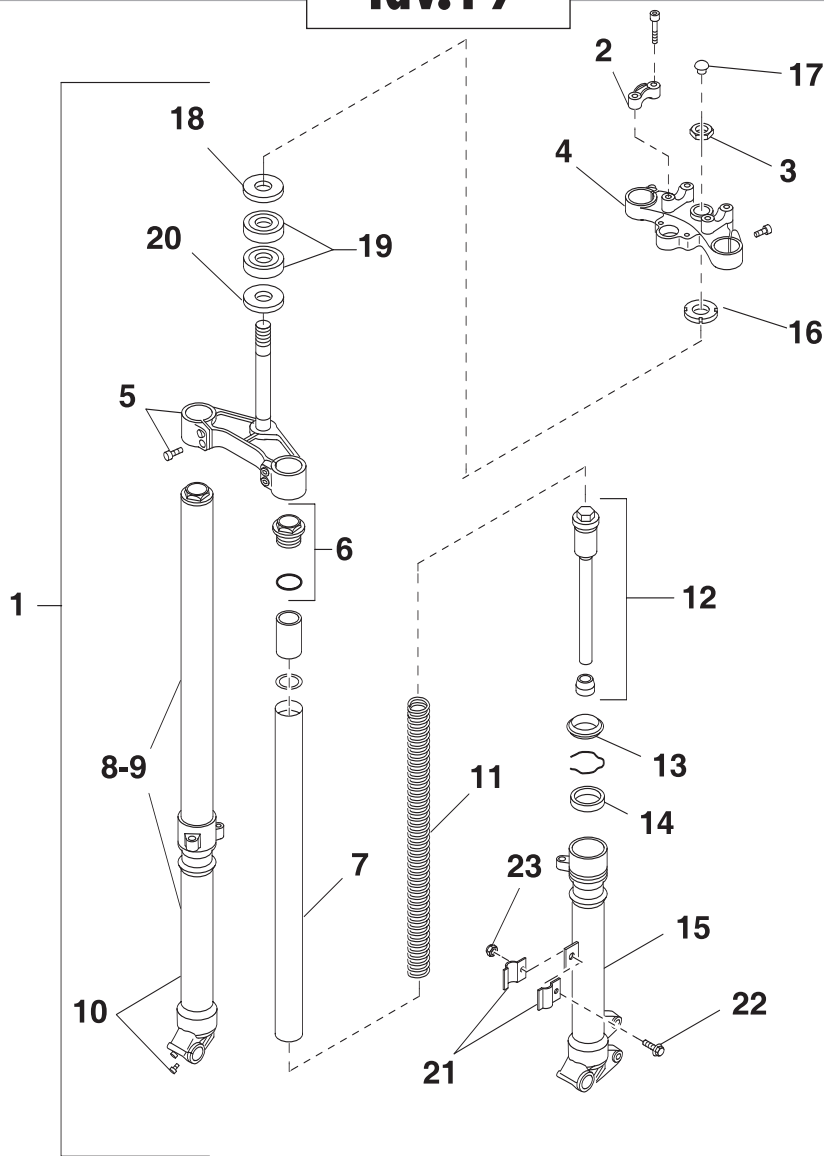
# Tav.18



# Tav.18

Pos Loc Pos Ps Pos	Numero Number Numéro Número Nummer	Nota Note Note Nota Anm.	Descrizione	Description	Désignation	Beschreibung	Descripció
1	1239901 026		Cavalletto laterale	Side stand	Béquille latérale	Seitenständer	Caballete lateral
2	1170015 000		Bullone spec. cavalletto	Special bolt	Boulon spec.	Spezialschraube	Tornillo especial
3	1346350 000		Distanziale cavalletto	Spacer stand	Entretoise bequille	Distanz REV	Distanciadior caballete
4	2211003 000		Magnete sensore cavalletto	Aimant relevage capteur béq.	Stand sensor magnet	Hubmagnet Sensor	Electroiman sensor cab.
5	3126790 000		Vite 4x10	Screw 4x10	Vis 4x10	Schraube 4x10	Tornillo 4x10
6	1318000 000		Dado 10x6	Nut 10	Ecrou 10	Mutter 10	Tuerca 10
7	2247019 000		Molla cavalletto interna	Inner stand spring	Ressort bequille interieure	Seitenständer feder innen	Muelle caballete interior
8	2247022 000		Molla cavalletto esterna	External stand spring	Ressort bequille exterieure	Seitenständer feder außen	Muelle caballete exterior
9	2879014 000		Sensore cavalletto	Stand sensor	Palpeur bequille	Seitenständersensor	Sensor caballete
10	1162050 000		Bullone fiss. ammortizzatore 10x45	Damper sec. bolt 10x45	Boulon fix. amortisseur 10x45	10x45	Tornillo 10x45
11	1003777 000		Ammortizzatore posteriore	Rear shock absorber	Amortisseur AR.	Stossdämpfer hinten	Amortiguador trasero
12	1041195 000		Anello parapolvere 20x26x4	Disque pare-poussière 20x26x4	Dust cover 20x26x4	Staubdeckel 20x26x4	Disco gurdapolvere 20x26x4
13	1119743 026		Bielletta	Biellette	Connecting rod	Bolzensange	Bieleta
14	1122850 000		Boccola a rullini 20x26x12	Roller cage 20x26x12	Cage Aiguille 20x26x12	Rollenkäfig 20x26x12	Jaula rodillos 20x26x12
15	1348056 000		Distanziale	Spacer	Entretoise	Distanzstück	Distanciadior
16	1321120 000		Dado autoblocc. 12x1,25	Self-blocking nut 12x1,25	Ecrou 12	Mutter 12	Tuerca 12
17	1163700 000		Bullone 10x65	Bolt 10x65	Boulon 10x65	Bolzen 10x65	Tornillo 10x65
18	2911863 000		Tendicatena	Chain tightener	Tend. de ch.	Kettenspanner	Tens. de cad.
19	1155909 000		Bullone 8x55	Bolt 8x55	Boulon 8x55	Bolzen 8x55	Tornillo 8x55
20	2910066 000		Tassella guidacatena infer.	Lower sliding block	Cheville guide de chaine inf.	Schwingschleifklotz unten	Protector cadena inferior
21	1207289 000		Catena 1/4 5/8 P 104	Chain 1/4 5/8 P 104	Chaîne 1/4 5/8 P 104	Kette 1/4 5/8 P 104	Cadena 1/4 5/8 P 104
22	2525601 000		Pattino catena	Chain shoe	Doigt chaine	Gleitauflage	Patín cadena
23	1255901 000		Tappo forcellone	Big fork plug	Bouchon fourche	Radschwinge verschluß	Tapón horquilla
24	3165995 000		Vite 12x70	Screw 12x70	Vis 12x70	Schraube 12x70	Tornillo 12x70
25	1128100 000		Boccola	Bush	Moyeu	Büchse	Buje
26	1123000 000		Boccola a rullini	Roller cage	Cage Aiguille	Rollenkäfig	Jaula rodillos
27	2547650 000		Perno forcellone	Swingarm pivot	Axe fourche AR.	Schwingenbolzen	Eje basculante
28	1321010 000		Dado autobloccante M10	Self locking nut M10	Ecrou de sécurité M10	Mutter, selbstsichernd M10	Tuerca de seguridad M10
30	2910093 052		Tassello guidacatena super.	Upper sliding block	Cheville guide de chaine sup.	Schwingschleifklotz oben	Protector cadena superior
31	2557251 000		Piastra	Plate	Plaque	Platte	Chapa
32	1514605 000		Passatubo	Grommet	Passe-tube	Rohrdurchgang	Pasa-tubo
33	1549624 026		Forcellone posteriore	Big fork	Fourche	Radschwinge	Horquilla
33	1549624 100		Forcellone posteriore	Big fork	Fourche	Radschwinge	Horquilla
36	1382551 000		Distanziale serbatoio olio	Oil tank spacer	Entretoise rés. huile	Distanz Öltank	Distanciadior tanque aceite
38	2754000 000		Rondella 10x21x2	Washer 10x21x2	Rondelle 10x21x2	Scheibe 10x21x2	Arandela 10x21x2
39	1321050 000		Dado flangiato M10X1,25	Ecrou bordé M10X1,25	Flanged nut M10X1,25	Flanscmutter M10X1,25	Tuerca embreadada M10X1,25
40	1150355 000		Bullone M6x35	Bolt M6x35	Boulon M6x35	Bolzen M6x35	Tornillo M6x35
41	1313010 000		Dado autobloccante M6	Self locking nut M6	Ecrou de sécurité M6	Mutter, selbstsichernd M6	Tuerca de seguridad M6
42	2743250 000		Rondella 6x24	Washer 6x24	Rondelle 6x24	U.Scheibe 6x24	Arandela 6x24
43	1146251 000		Bullone flangiato M5x12	Head Flanged bolt M5x12	Boulon Bridé M5x12	Bundbolzen M5x12	Bulón con Brida M5x12
44	2524417 159		Paraspruzzi	Splash guard	Pare-boue	Kotflügelappen	Gomas aislantes
45	1317121 000		Dado speciale M8	Special nut M8	Ecrou spéciale M8	Spezialmutter M8	Tuerca especial M8
46	1288591 159		Copricatena superiore	Up. Chain cover	Couvre-chaîne superieur	Kettenschutz oben	Cubrecadena superior
47	1146401 000		Bullone M5x20	Bolt M5x20	Boulon M5x20	Bolzen M5x20	Tornillo M5x20
48	2774786 000		Rondella bombata	Kasher	Rondelle	Scheibe	Arandela
49	1629620 000		Gommino fissaggio	Fastening rubber	Caoutchouc de fix.	Gummi Befestigung	Goma fijación
53	2761570 000		Rondella inox	Washer Inox	Rondelle Inox	U.Scheibe Inox	Arandela Inox
55	2755600 000		Rondella 12x24	Washer 12x24	Rondelle 12x24	Scheibe 12x24	Arandela 12x24
56	1148025 000		Bullone 6x16 ch 8 rs	Bolt 6x16	Boulon 6x16 ch8 rs	Bolzen 6x16	Tornillo 6x16 llave 8 rs
57	1348411 000		Distanziale forcellone	Big fork spacer	Entretoise fourche	Distanzstück Radschwinge	Distanciadior horquilla
58	1354510 000		Distanziale	Spacer	Entretoise	Distanzstück	Distanciadior
60	1150360 000		Bullone M6x40	Bolt M6x40	Boulon M6x40	Bolzen M6x40	Tornillo M6x40
61	1317020 000		Dado autoblocc. Basso M8	Nut M8	Ecrou M8	Mutter M8	Tuerca M8
63	1148025 000		Bullone 6x16 ch 8 rs	Bolt 6x16	Boulon 6x16 ch8 rs	Bolzen 6x16	Tornillo 6x16 llave 8 rs
64	1155510 000		Bullone M8x40	Bolt M8x40	Boulon M8x40	Bolzen M8x40	Tornillo M8x40

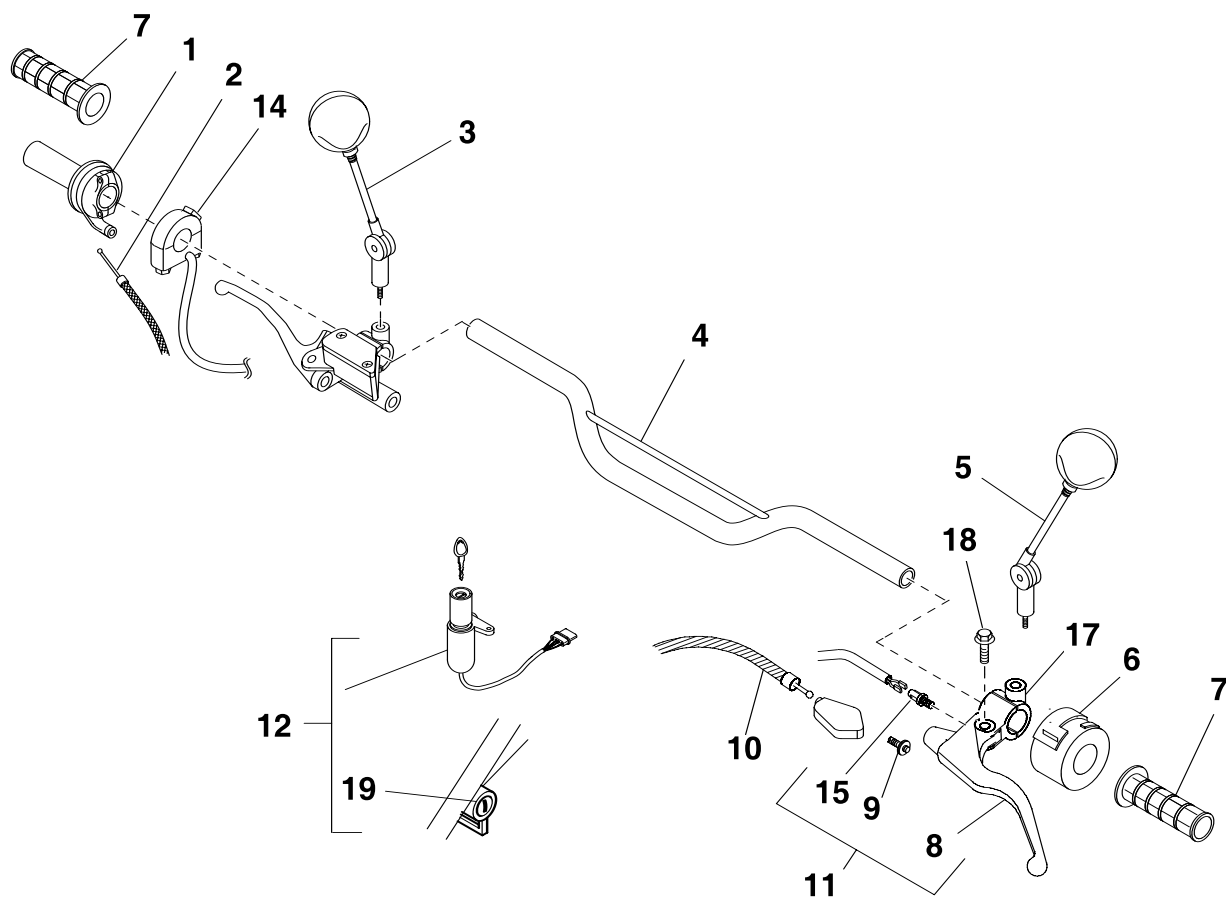
# Tav.19



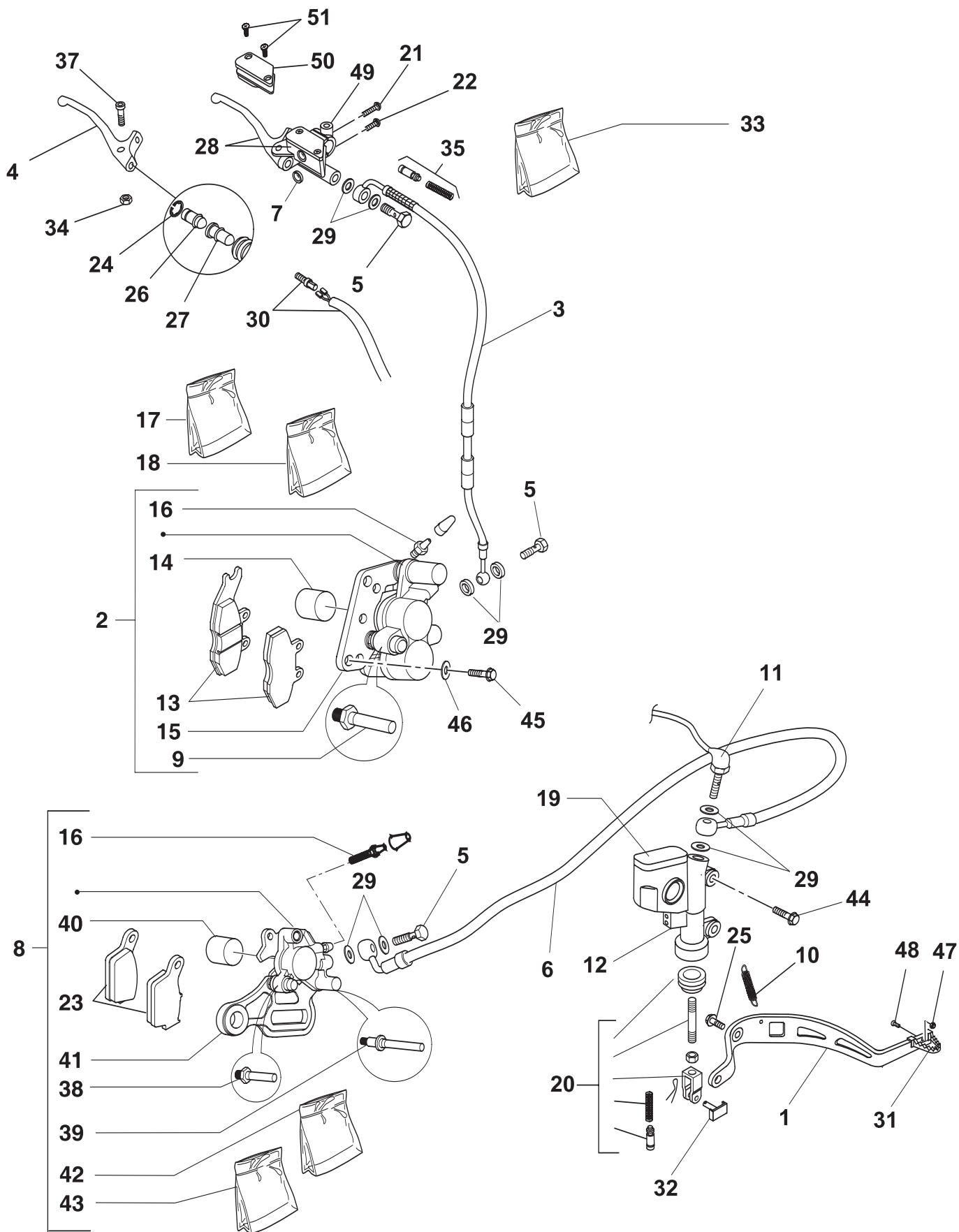
Pos Loc Ps Pos	Numero Number Numéro Número Nummer	Nota Note Note Nota Anm.	Descrizione	Description	Désignation	Beschreibung	Descripción
1	1508037 000		Forcella	Fork	Fourche	Gabel	Horquilla
2	1208275 057		Cavallotto fissaggio manubrio	U-bolt for handlebar fastening	Cavalier pour fixage guidon	Bügelbolzen für Lenkstangenbefestigung	Brida fij. manillar
3	1330960 000		Dado canotto	Head tube nut	Ecrou colonne	Lenkrohrmutter	Tuerca
4	2950194 057		Testa di sterzo	Steering head	Tête de direction	Gabelkopf	Tija superior
5	1209748 057		Crociera c/cannotto	Cross with tube	Croisillon	Gelenkkreuz mit Rohr	Cruceta con manguito
6	2901884 000		Tappo con anello	Plug with ring	Bouchon avec bague	Verschluß mit ring	Tapón con anillo
7	2940474 000		Tubo completo ambidx	LH-RH tube assy.	Tube D./G. complet	Rohr komplett r./l.	Tubo completo der./izq.
8	1601003 000		Gamba dx. compl.	R.H. fork leg assy	Fourche complete D.	Telegabel Kpl. R.	Horquilla derech. compl.
9	1601004 000		Gamba sx. compl.	L.H. fork leg assy	Fourche complete G.	Telegabel Kpl. L.	Horquilla izq. compl.
10	1618669 000		Gamba dx	RH leg	Tube D.	Rechte Beineinheit	Pata derecha
11	2252783 000		Molla forcella	Fork spring	Ressort fourche	Gabelfeder	Muelle horquilla
12	1232985 000		Cartuccia meccanica	Mechanical cartridge	Cartouche amort.	Mechanische Hülle	Cartucho mecanico
13	1041480 000		Anello parapolvere	Disque pare-poussière	Dust cover	Staubdeckel	Disco guardapolvo
14	1041465 000		Anello di tenuta	Oil seal	Joint spie	Dichtring	Retén de aceite
15	1618399 000		Gamba sx	LH leg	Tube G.	Linke Beineinheit	Pata izquierda
16	1620630 000		Ghiera registro forcella	Fork adjusting ring nut	Douille reglage fourche	Einstellung gabel	Casquillo regul. horquilla
17	2901922 000		Protezione	Protection	Protection	Schutzstück	Protección
18	2598781 000		Protezione cuscinetto sterzo	Ball-bearing protection	Protection roulement guidon	Abdeckung Lenkerslager	Proteccion cojinete manillar
19	1299300 000		Cuscinetto conico 25x47x15	Conical bearing 25x47x15	Roulement conique 25x47x15	Lager 25x47x15	Cojinete conico 25.47.15
20	2598751 000		Protezione cuscinetto sterzo	Ball-bearing protection	Protection roulement guidon	Abdeckung Lenkerslager	Proteccion cojinete manillar
21	2559626 000		Piastrina fissaggio tubi	Pipes fastening plate	Plaquette fix. tuyaux	Halterung schlauch	Precinto fijacion tubos
22	1149070 000		Bullone 6x20 ch rs	Bolt 6x20	Boulon 6x20 ch rs	Bolzen 6x20	Tornillo 6.20 ch rs
23	1313020 000		Dado autobloccante M6	Self locking nut M6	Ecrou de sécurité M6	Mutter, selbstsichernd M6	Tuerca de seguridad M6



**Beta**  
the play bike

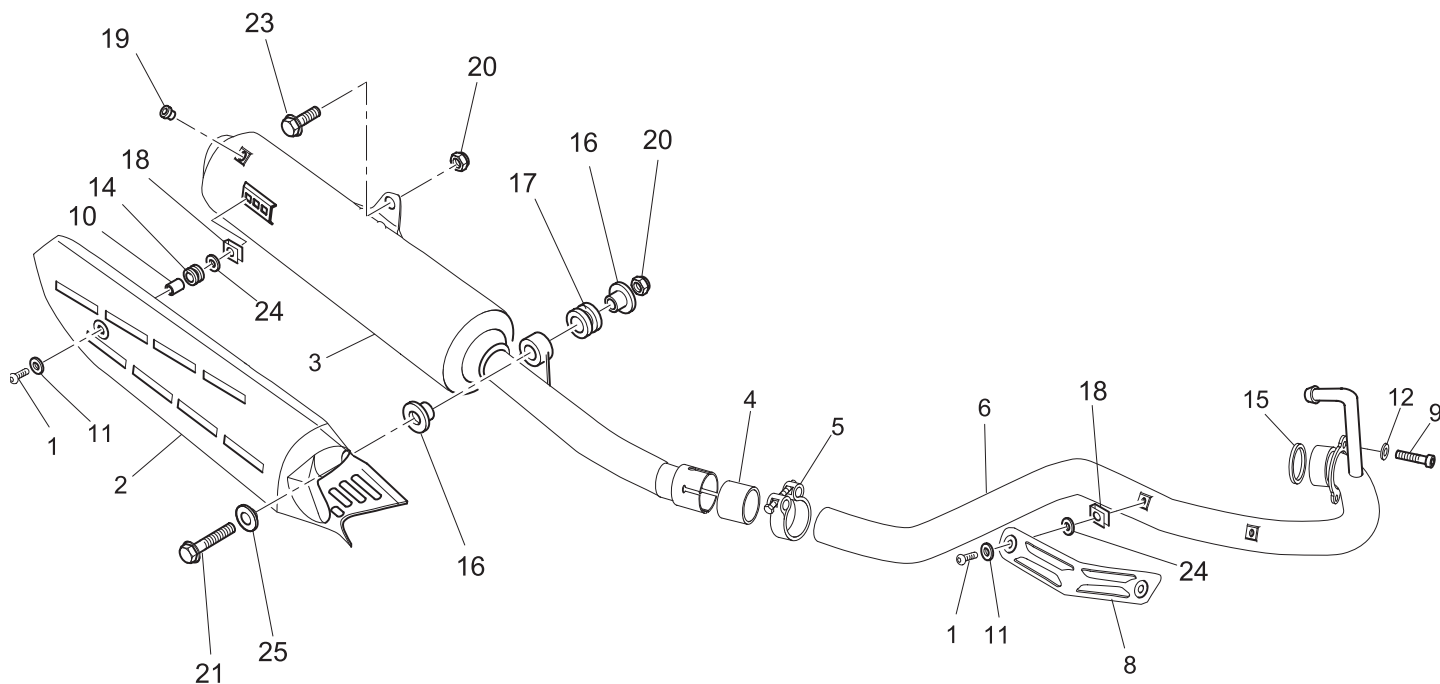


Pos Loc Pos Ps Pos	Numero Number Número Número	Nota Note Note Nota Anm.	Descrizione	Description	Désignation	Beschreibung	Descrìption
1	1208983 000		Comando gas con manopole	Twist grip	Commande gaz	Gasgriff	Mando gas
2	2921985 052		Trasmissione gas	Throttle transmiss.	Transmission gaz	Gaszug	Transmisión gas
3	2892927 000		Specchio retrovisore dx	RH rear view mirror	Retroviseur droit	Rückspiegel re.	Espejo retrovisor derecho
4	2220393 059		Manubrio	Handlebars	Guidon	Lenker	Manillar
5	2892925 000		Specchio retrovisore sx	LH rear view mirror	Retroviseur gauche	Rückspiegel li.	Espejo retrovisor izquierdo
6	1336696 000		Dip luci	Switch	Commodo feux	Lichtschalter	Mando luces
7	2218532 000		Coppia manopole	Grips (couple)	Poignées (couple)	Handgriffpaar	Manecilla (juego)
8	2127086 000		Leva com.friz.nuda	Clutch lever only	Lever complet embrayage nue	Kupplungshebel	Palanca embrague
9	2726063 000		Registro leva frizione	Rectifier, clutch lever	Registre levier embrayage	Regler für Kupplungshebel	Registro palanca embrague
10	2914603 000		Trasmissione frizione	Clutch transmission	Transmission embrayage	Kupplungsseil	Transmisión embrague
11	2102429 000		Leva com. frizione	Clutch lever	Lever complet embrayage	Kupplungsarmatur	Bomba embrague
12	1647304 000		Gruppo serrature	Group of security locks	Groupe serrures	Schloßsatz	Grupo cerraduras
14	1306515 000		Dispositivo dx	Right device	Dispositif droit	Vorrichtung re.	Dispositivo derecho
15	1887010 000		Interruttore stop	Stop switch	Interrupteur stop	Stopschalter	Interruptor stop
17	1255005 000		Collarino fissaggio leva	Fixing rest clutch lever	Petit collier fixation levier	Befestigung f. Bremshebel	Guarnicion fijación palanca
18	3180110 000		Vite fiss. leva	Fixing lever screw	Vis fix. levier	Schraube hebel	Tornillo fij. palanca
19	2885865 000		Serratura casco	Helmet security lock	Antivol casque	Helmschloss	Cerradura casco



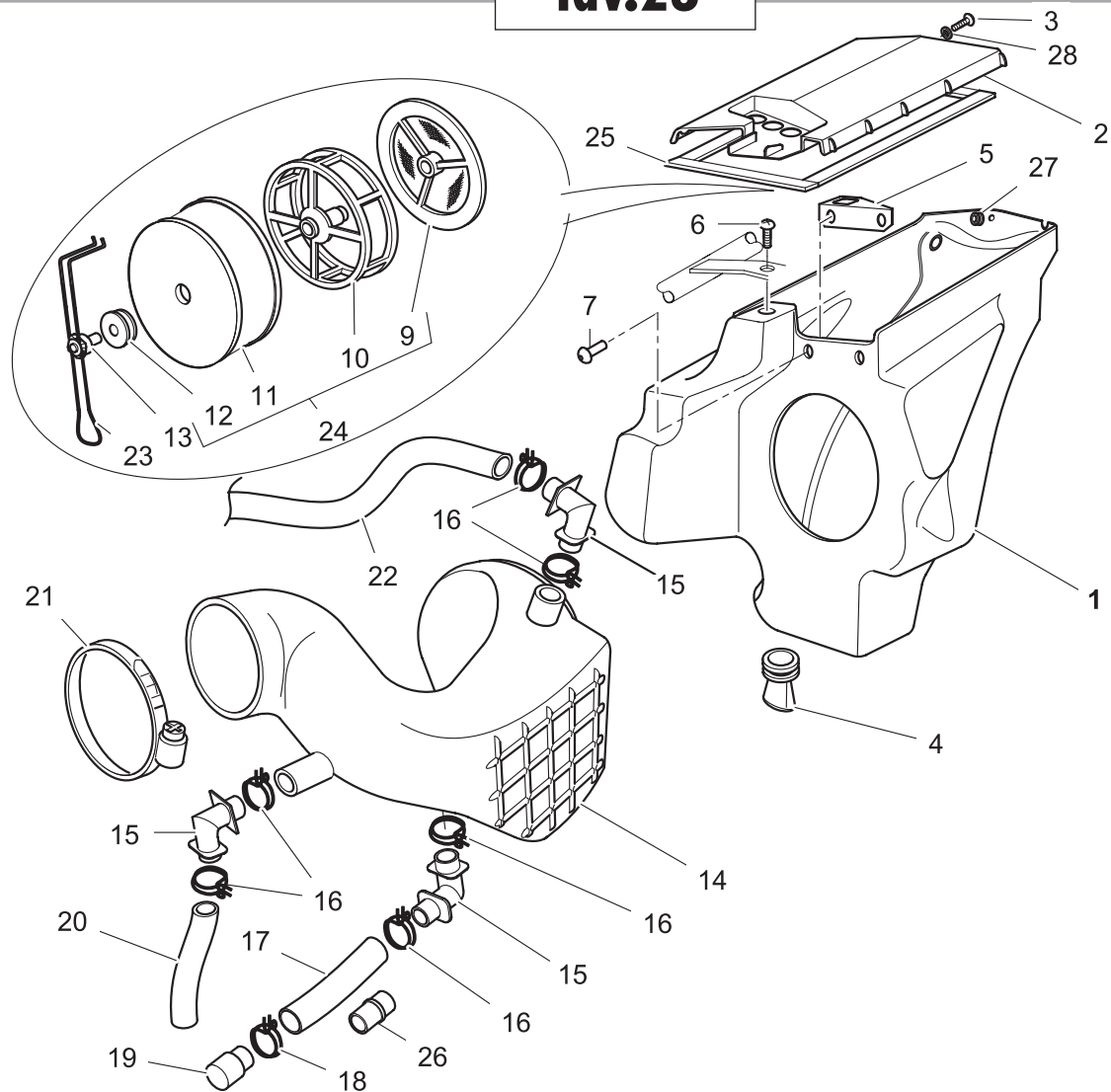
# Tav.21

Pos Loc Pos Ps Pos	Numero Number Numéro Número Nummer	Nota Note Note Nota Anm.	Descrizione	Description	Désignation	Beschreibung	Descripción
1	2526225 059		Pedale freno posteriore	Rear brake pedal	Pédale frein AR.	Hinterradbremsenpedal	Pedal freno tras.
2	2503087 059		Pinza freno anteriore	Front disk brake caliper	Etrier de frein AV.	Bremszange-Scheibe	Pinza freno del.
3	2909139 000		Tube freno anteriore	Front brake tube	Tuyau du frein AV.	Vordere Bremsleitung	Tube freno delantero
4	2127106 000		Leva freno anter.nuda	Front brake lever only	Levier frein avant nue	Bremshebel	Maneta freno
5	1165040 000		Bullone forato 10x1 x tubo freno	Special bolt	Boulon 10x1 x tube frein	Hohlschraube F.Bremse	Tornillo esp. talad.10.1
6	2909136 000		Tube freno disco posteriore	Rear brake hose	Tube frein a disque arriere	hi. Bremsleitung	Tube freno disco post.
7	2910281 000		Oblo ispezione livello olio	Oil level sight glass	Hublot d'inspection niveau huile	Ölkontrollschauglas	Visor inspección nivel aceite
8	2503073 059		Pinza freno posteriore	Rear disk brake caliper	Etrier de frein AR.	Bremszange	Pinza del freno tras.
9	2541854 000		Perno ancoraggio pinza D=8	Plier pin D=8	Pivot ancrage etrier D=8	Zangshalter D=8	Varilla esp. Pinza D=8
10	2248813 000		Molla pedale freno	Brake pedal spring	Ressort Pédale Frein	Feder Fussbremspedal	Muelle pedal de freno
11	1887010 000		Interruttore stop	Stop switch	Interrupteur stop	Stopschalter	Interruptor stop
12	2591187 000		Pompa freno posteriore	Rear brake cylinder	Maitre cylindre frein ar.	Hauptbremszylinder Hinterradbremse	Bomba freno trasero
13	2525340 000		Pastiglie per pinza	Brake pads	Plaquettes pince	Bremsbeläge hinten	Pastillas pinza
14	2569444 000		Pistoncino pompa D.25	Brake pliers piston D.25	Piston etrier D.25	Kolben für Pumpe D.25	Piston bomba D.25
15	2898119 000		Supporto pinza freno	Brake plier support	Support pince frein	Bremszange Halter	Soporte pinza freno
16	3196801 000		Vite spurgo pinza	Special screw	Vis pour pince	Spezial schraube	Tornillo aliento pinza
17	2008269 000		Kit ricambi pompa freno	Kit (spare-parts)brake pump	Jeu pieces pompe frein	Reparatursatz Bremspumpe	Juego piezas bomba freno
18	2008271 000		Kit ricambi pinza	Kit (spare parts)	Jeu pieces	Reparatursatz Zange	Juego piezas pinza
19	2008279 000		Kit ricambio coperchio pompa	Kit (spare-parts) pump cover	Jeu couvercle pompe frein	Reparatursatz deckel bremspumpe	Juego tapa bomba freno
20	2005067 000		Kit ricambi pompa freno	Kit (spare-parts)brake pump	Jeu pieces pompe frein	Reparatursatz Bremspumpe	Juego piezas bomba freno
21	3196809 000		Vite	Screw	Vis	Schraube	Tornillo
22	3196808 000		Vite	Screw	Vis	Schraube	Tornillo
23	2525345 000		Pastiglie per pinza	Brake pads	Plaquettes pince	Bremsbeläge hinten	Pastillas pinza
24	2822550 000		Seeger RA4	Circlip RA4	Circlip RA4	Seeger RA4	Seeger RA4
25	1164608 000		Bullone	Bolt	Boulon	Bolzen	Tornillo
26	2541873 000		Puntalino	Push piece	Piece de pression	Druckstück	Varilla de presión
27	2541858 000		Puntalino	Push piece	Piece de pression	Druckstück	Varilla de presión
28	2102067 059		Leva freno ant.	Fr. br. lever	Lev. fr. AV.	Vorderradbremshebel	Pal. fr. del.
29	1650510 000		Guarnizione 10x15x1 in rame	Gasket 10x15x1 copper	Joint 10x15x1 cuivre	Dichtung 10x15x1 Kupfer	Junta 10.15.1 (cobre)
30	1889622 000		Interruttore stop	Stop switch	Interrupteur stop	Stopschalter	Interruptor stop
31	2290051 059		Mozzetto con pedana	Footrest hub	Moyeu a/repose pieds	Rasten Nabe Fußbremshebel	Puntera pedal freno
32	2541830 000		Forcellino	Clip	Ressort	Fixiergabel	Horquilla
33	2008274 000		Kit revisione pompa	Kit for master cyl. overhauling	Kit rév. maître cyl.	Reparatursatz Hauptbremszylinder	Kit revisión bomba
34	1311510 000		Dado 6x4 ch10	Nut 6x4	Ecrou 6x4 ch10	Mutter 6x4	Tuerca 6x4 llave 10
35	2005064 000		Kit pistoncino pompa ant.	Piston kit front master cyl.	Kit piston. maître cyl. AV.	Kolbensatz vorderhauptbremszylinder	Kit pistón bomba del.
37	3196818 000		Vite spec. X leva freno-frizione	Screw	Vis	Schraube	Tornillo
38	2541854 000		Perno ancoraggio pinza D=8	Plier pin D=8	Pivot ancrage etrier D=8	Zangshalter D=8	Varilla esp. Pinza D=8
39	2541856 000		Perno ancoraggio pinza D=9	Plier pin D=9	Pivot ancrage etrier D=9	Zangshalter D=9	Varilla esp. Pinza D=9
40	2569459 000		Pistoncino pompa D.30	Brake pliers piston D.30	Piston etrier D.30	Kolben für Pumpe D.30	Piston bomba D.30
41	2898121 000		Supporto pinza freno	Brake plier support	Support pince frein	Bremszange Halter	Soporte pinza freno
42	2008272 000		Kit ricambi pinza	Kit (spare parts)	Jeu pieces	Reparatursatz Zange	Juego piezas pinza
43	2008273 000		Kit ricambi pinza (perni grano)	Kit pivots (spare parts)	Jeu pieces (pivots)	Reparatursatz Zange (Zapfen)	Juego piezas pinza (pernos)
44	1148025 000		Bullone 6x16 ch 8 rs	Bolt 6x16	Boulon 6x16 ch8 rs	Bolzen 6x16	Tornillo 6x16 llave 8 rs
45	1155510 000		Bullone M8x40	Bolt M8x40	Boulon M8x40	Bolzen M8x40	Tornillo M8x40
46	2756055 000		Rondella	Washer	Rondelle	U.Scheibe	Arandela
47	1311010 000		Dado autobloccante M5	Self locking nut M5	Ecrou de sécurité M5	Mutter, selbstsichernd M5	Tuerca de seguridad M5
48	1146360 000		Bullone flangiato M5x16	Head Flanged bolt M5x16	Boulon Bridé Culasse M5x16	Bundbolzen für Zylinderkopf M5x16	Bulón con Brida Culata M5x16
49	1230103 000		Cappello fessaggio pompa	Holder	Capuchon levier frein	Druckplatte f.	Pumpe Tapa fijación bomba
50	1255916 000		Coperchio pompa freno	Pump cover	Couvercle pompe	Deckel	Tapa bomba
51	3196810 000		Vite TSPIC 4X12	Screw	Vis	Schraube	Tornillo



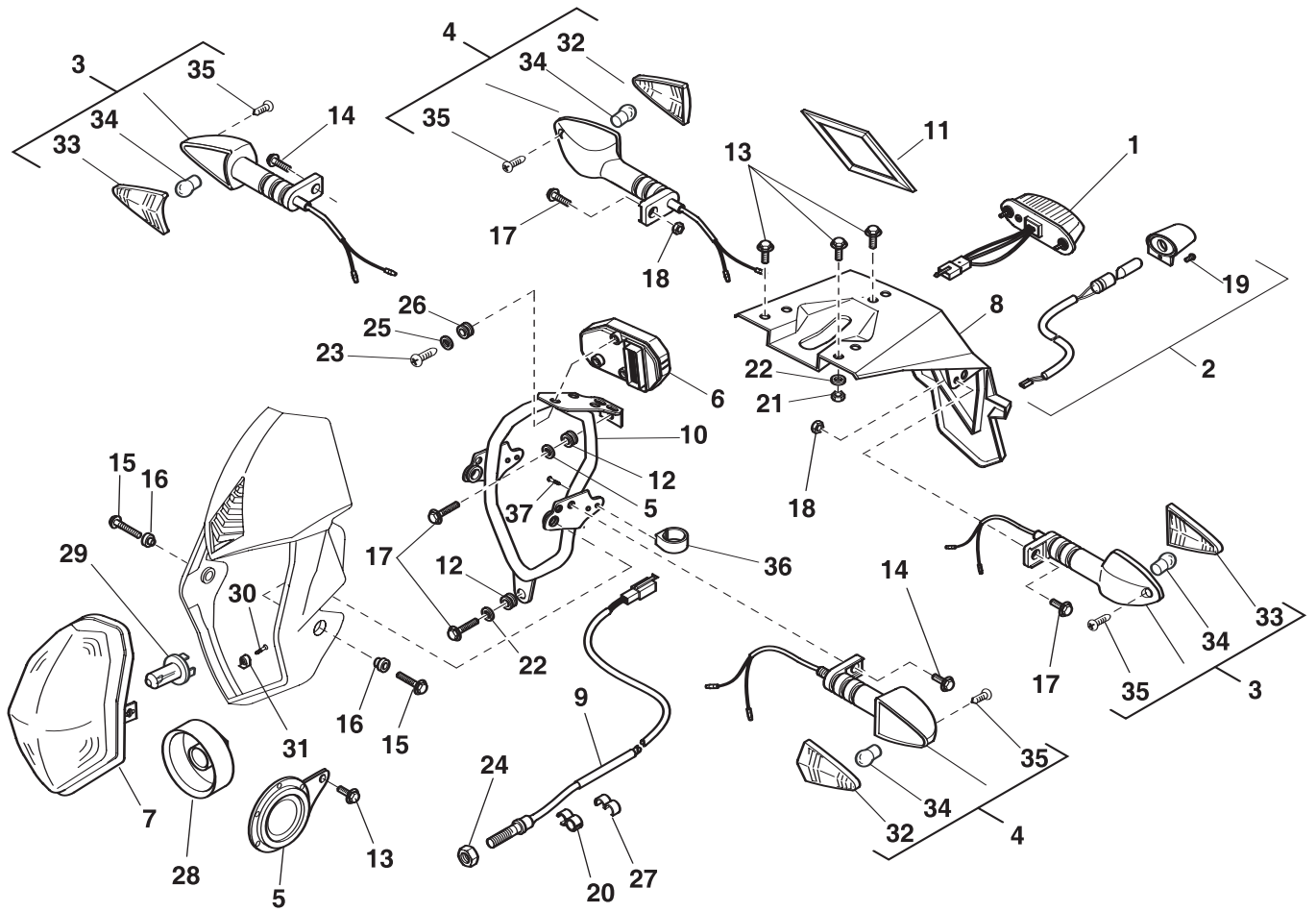
Pos Loc Pos Ps Pos	Numero Number Número Número	Nota Note Nota Nota Anm.	Descrizione	Description	Désignation	Beschreibung	Descripción
1	3130470 000		Vite 6x14 TBCE	Screw 6x14 TBCE	Vis 6x14 TBCE	Schraube 6x14 TBCE	Tornillo 6x14 TBCE
2	2598934 159		Protezione marmitta	Silencer shield	Protection silencieux	Auspuffverkleidung	Protección escape
3	2204179 000		Marmitta	Silencer	Silencieux	Auspufftopf	Silenciador
4	1680814 000		Guarnizione marmitta	Exhaust gasket	Joint pot d'echappement	Dichtung	Goma silenciador
5	1514258 000		Fascetta	Clamp	Collier	Schelle	Abrazadera
6	2916277 000		Tubo scarico	Exh.pipe	Tuyau echapp.	Krummer	Tubo de escape
8	2598917 059		Protezione tubo scarico	Silencer shield	Protection tube d'echappement	Abdeckung Auspuff	Proteccion tubo escarico
9	3163900 000		Vite M8X25 TCCE	Screw M8X25 TCCE	Vis M8X25 TCCE	Schraube M8X25 TCCE	Tornillo M8X25 TCCE
10	1348858 000		Distanziale	Spacer	Entretoise	Distanzstück	Distanciador
11	2739002 000		Rondella 6x14	Washer 6x14	Rondelle 6x14	U.Scheibe 6x14	Arandela 6x14
12	2748500 000		Rondella grower M8	Grower washer M8	Rondelle Grower M8	Federring Grower M8	Arandela elástica Grower M8
14	2891880 000		Silent-block	Silentbloc	Silent block	Puffer	Silent block
15	1680811 000		Guarnizione scarico	Exhaust manifold gasket	Joint coll. Ech.	Dichtung Abgaskrümmer	Junta colector de escape
16	1348866 000		Distanziale	Spacer	Entretoise	Distanzstück	Distanciador
17	2891953 000		Silent block marmitta	Silencer puffer	Silent block silencieux	Silent block Auspuff	Silent block escape
18	2560311 000		Piastrina elastica M6	Spring plate M6	Plaquette élastique M6	Plättchen M6	Pletina elástica M6
19	1633781 000		Gommino protezione fiancate	Side panels protect. Grommet	Caoutchouc protection cote lateral	Gummi Schutzseiten	Goma protección flanco
20	1317020 000		Dado autoblocc. Basso M8	Nut M8	Ecrou M8	Mutter M8	Tuerca M8
21	1155510 000		Bullone M8x40	Bolt M8x40	Boulon M8x40	Bolzen M8x40	Tornillo M8x40
23	1155050 000		Bullone M8x25 ch13 rs	Bolt M8x25 ch13 rs	Boulon M8x25 ch13 rs	Bolzen M8x25 ch13 rs	Tornillo M8x25 ch13 rs
24	1647491 000		Guarnizione speciale 6X13 SP 1,8	Special packing 6X13 SP 1,8	Joint spéciale 6X13 SP 1,8	Spezialdichtung 6X13 SP 1,8	Junta especial 6X13 SP 1,8
25	1346692 000		Distanziale protezione marmitta	Silencer shield spacer	Entretoise protection silencieux	Distanzstück Auspuffverkleidung	Distanciador protección escape

# Tav.23



Pos Loc Pos Ps Pos	Numero Number Número Nummer	Nota Note Nota Anm.	Descrizione	Description	Désignation	Beschreibung	Descripción
1	2812759 000		Scatola filtro	Filter box	Boîtier du filtre	Luftfiltergehäuse	Caja del filtro
2	1268214 159		Coperchio scatola filtro	Filter case cover	Couvercle boîte filtre	Filtergehäusedeckel	Tapa caja filtro
3	1146401 000		Bullone M5x20	Bolt M5x20	Boulon M5x20	Bolzen M5x20	Tornillo M5x20
4	1634510 000		Tappo in gomma	Rubber cap	Bouchon en caoutchouc	Gummiverschluss	Tapón de goma
5	2897021 000		Staffa aggancio molla filtro	Filter spring racket	Etrier ressort filtre	Halter Federsfilter	Soporte muelle filtro
6	3130580 000		Vite TTLIC 6x12 testa 12	Screw 6x12	Vis 6x12	Schraube 6x12	Tornillo ttilic 6.12 cabeza 12
7	2733830 000		Rivetto 3.9 11	Rivet 3.9 11	Rivet 3.9 11	Niete 3.9 11	Remache 3.9 11
9	2733962 000		Rompifiamma	Flame arrester	Pareflamme	Schutz vor Flammrückschlag	Guardallamas
10	1611218 000		Gabbia	Cage	Lagerkäfig	Lagerkäfig	Jaula
11	1525095 100		Spugna	Sponge	Eponge	Schwamm	Esponja
12	2764596 000		Rondella in plastica	Plastic washer	Rondelle en plastique	Kunststoffscheibe	Arandela de plástico
13	2557197 000		Perno richiamo ferma-filtro	Filter pin	Pivot filtre	Filtershalter	Pin Eje filtro
14	2213587 000		Manicotto scatola filtro	Filter box sleeve	Manchon boîte du filtre	Filtergehäuseumuffe	Manguito caja filtro
15	2711020 000		Raccordo 90°	Joint p. 90°	Raccord 90°	Stutzen 90°	Racor 90°
16	1067470 000		Anello stringitubo	Pipe clamping ring	Anneau serre-tube	Schlauchschelle	Anillo prensatubo
17	2915882 000		Tubo scarico raccolta fumi	Exhaust tube	Tube echapp. recuoerat. fumees	blasseitung motordampfe	Tubo escarico coleccion fumos
18	1067450 000		Anello stringitubo CE	Pipe clamping ring CE	Anneau serre-tube CE	Schlauchschelle CE	Anillo prensatubo CE
19	2900486 000		Tappo tubo scarico fumi	Plug, oil emissions pipe	Bouchon pot d'echapp. fumees	Auspuffdeckel	Tapon tubo escarico fumos
20	2915816 000		Tubo MIX-C 10x15 (0,2m)	10x15 MIX-C Tube (0,2m)	Tube MIX-C 10x15 (0,2m)	Schlauch MIX-C 10x15 (0,2m)	Tubo MIX-C 10X15 (0,2m)
21	1515400 000		Fascetta 40/60	Clamp 40/60	Collier 40/60	Schelle 40/60	Abrazadera 40/60
22	2915875 000		Tubo valvola/filtro	Valve/filter pipe	Tuyau soupape/filtre	Leitung Ventil/Filter	Tubo valvula/filtro
23	2248825 000		Molla fermafiltro	Filter spring	R ressort filtre	Filter Feder	Muelle filtro
24	1525095 000		Filtro con gabbia	Filter with cage	Filtere mit kafig	Filter mit kafig	Filtro aire con jaula
25	1647501 000		Guarnizione coperchio filtro (0,7m)	Filter cover gasket (0,7m)	Joint couvercle filtre (0,7m)	Dichtung Filterabdeckung (0,7m)	Junta tapa filtro (0,7m)
26	2731780 000		Riduzione fumi	Reducteur de la fumée	Reduction of fumes	Rauchreduzierung	Reductor del humo
27	1629620 000		Gommino fissaggio	Fastening rubber	Caoutchouc de fix.	Gummi Befestigung	Goma fijación
28	2736500 000		Rondella Ø5	Washer Ø5	Rondelle Ø5	U.Scheibe Ø5	Arandela Ø5

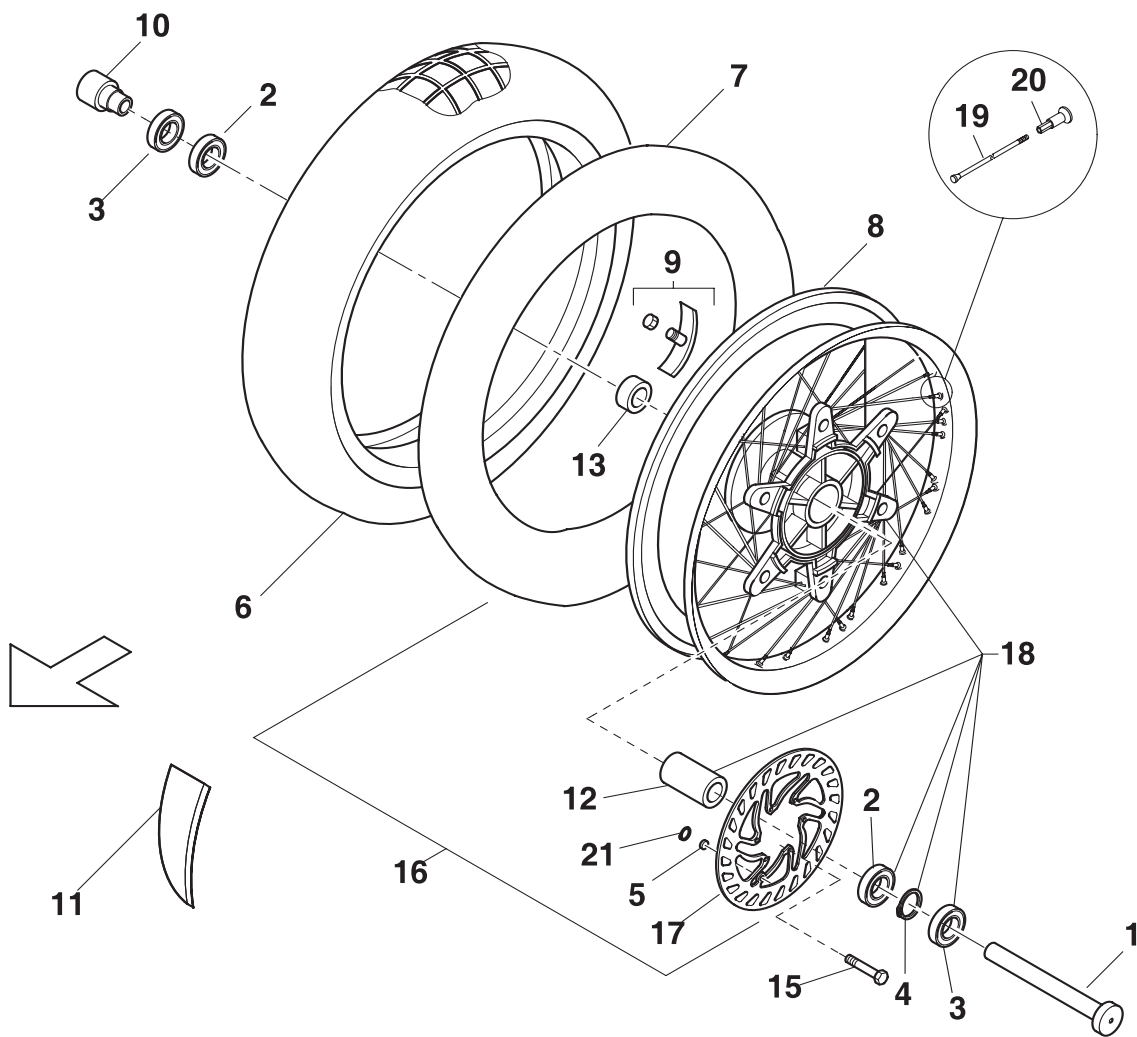




# Tav.24

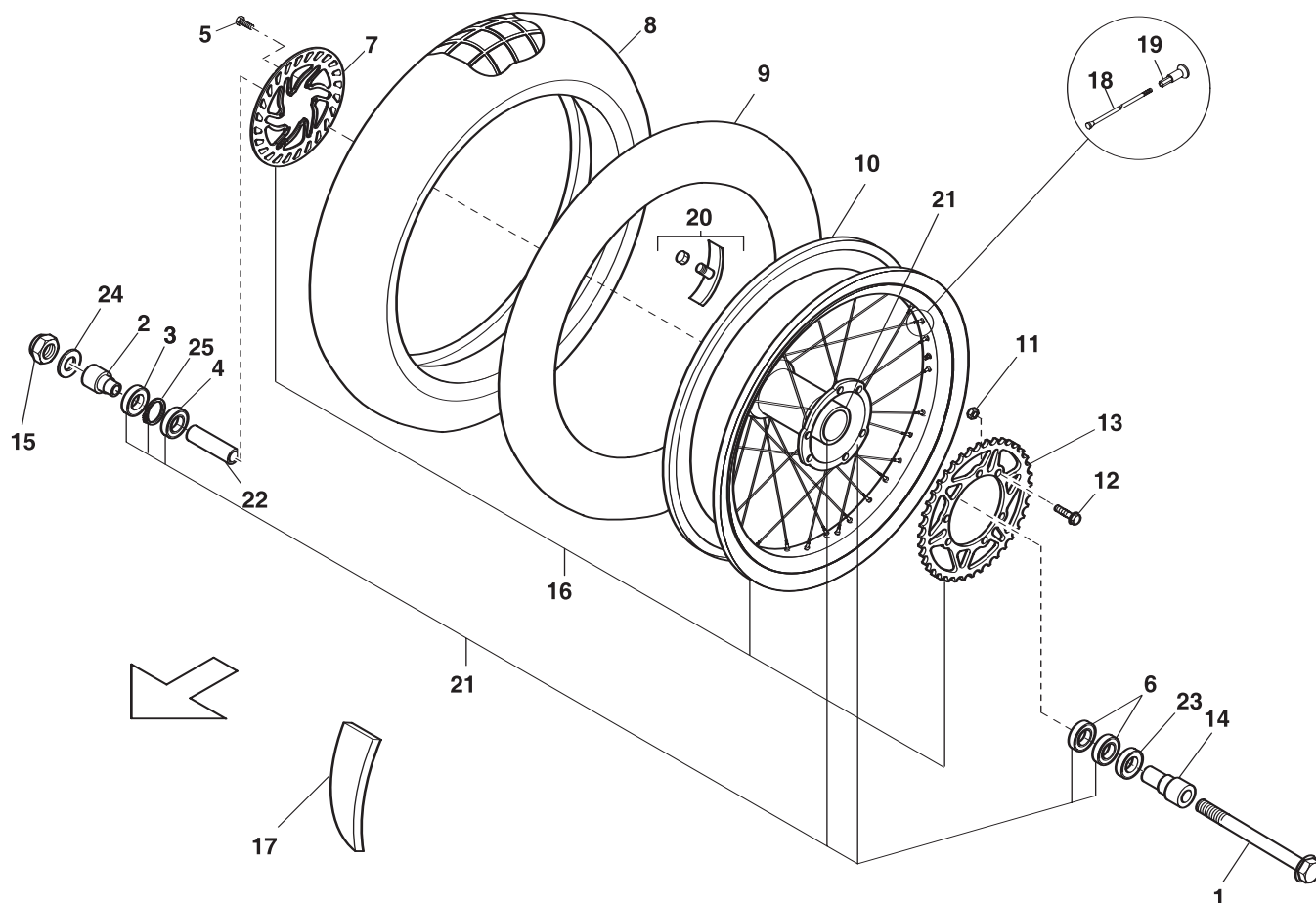
Pos Loc Pos Ps Pos	Numero Number Número Número	Nota Note Nota Anm.	Descrizione	Description	Désignation	Beschreibung	Descripción
1	1501872 000		Fanalino posteriore	Rear combination lamp	Feu AR.	Rücklicht	Piloto
2	2182060 000		Luca targa	Plate illumination	Éclairage De Plaque	Kennzeichen-Beleuchtung	Iluminación Placa
3	1812682 000		Indicatore anteriore dx.-posteriore sx.	Front RH.-Rear LH blinker	Clignotant D. avant-G. arrière	Vordere R.-Hintere L. Blinker	Intermittente D. delantero-l. trasero
4	1812692 000		Indicatore anteriore sx.-posteriore dx.	Front LH.-Rear RH blinker	Clignotant G. avant-D. arrière	Vordere L.-Hintere R. Blinker	Intermittente l. delantero-D. trasero
5	1009173 000		Avvisatore acustico	Warning horn	Avertisseur sonore	Hupe	Claxon
6	1209375 200		Conta-km digitale	Speedometer	Compteur	Tachometer	Cuenta km. tr.
7	1646208 000		Gruppo ottico	Semi sealed beam unit	Groupe optique	Scheinwerfer	Grupo óptico
8	2598470 159		Portatarga	Plate holder	Porte-plaque	Kennzeichenträger	Porta matr.
9	2879012 000		Sensore reed	REED sensor	Sensor REED	Sensor	Sensor REED
10	2898077 026		Supporto strumenti	Instrument holder	Support instruments	Instrumentenhalter	Soporte instrumentos
11	2898476 000		Supporto targa	Licence plate bracket	Support plaque	Nummernschildträger	Soporte placa porta matrícula
12	1348858 000		Distanziale	Spacer	Entretoise	Distanzstück	Distanciador
13	1147015 000		Bullone M6x12	Bolt M6x12	Boulon M6x12	Bolzen M6x12	Tornillo M6x12
14	1146251 000		Bullone flangiato M5x12	Head Flanged bolt M5x12	Boulon Bridé Culasse M5x12	Bundbolzen für Zylinderkopf M5x12	Bulón con Brida Culata M5x12
15	1149070 000		Bullone 6x20 ch rs	Bolt 6x20	Boulon 6x20 ch rs	Bolzen 6x20	Tornillo 6.20 ch rs
16	1362251 000		Distanziale	Spacer	Entretoise	Distanzstück	Distanciador
17	1148025 000		Bullone 6x16 ch 8 rs	Bolt 6x16	Boulon 6x16 ch8 rs	Bolzen 6x16	Tornillo 6x16 llave 8 rs
18	1312550 000		Dado flangiato M6	Ecrou bordé M6	Flanged nut M6	Flanschmutter M6	Tuerca embridada M6
19	3123565 000		Vite 4,5x15 TCCCR	Screw 4,5x15 TCCCR	Vis 4,5x15 TCCCR	Schraube 4,5x15 TCCCR	Tornillo 4,5x15 TCCCR
20	2524442 000		Passacavo 6/8	Fair lead 6/8	Passe-fils 6/8	Kabelführung 6/8	Pasa-cable 6/8
21	1322110 000		Dado in gabbia	Nut in cage	Ecrou en cage	Mutter im Käfig	Tuerca en jaula
23	3129825 000		Vite 5x11,5	Screw 5x11,5	Vis 5x11,5	Schraube 5x11,5	Tornillo 5x11,5
24	1317121 000		Dado speciale M8	Special nut M8	Ecrou spéciale M8	Spezialmutter M8	Tuerca especial M8
25	2736500 000		Rondella Ø5	Washer Ø5	Rondelle Ø5	U.Scheibe Ø5	Arandela Ø5
26	1634903 000		Gommino	Rubber buffer	Caoutchouc	Gummi	Goma
27	2524443 000		Passacavo 6/6	Fair lead 6/6	Passe-fils 6/6	Kabelführung 6/6	Pasa-cable 6/6
28	1224755 000		Cuffia fanale	Headlight cover	Coiffe pour phare	Scheinwerferhaube	Protección faro
29	2115485 000		Lampadina 12V 60/55W	Bulb 12V 60/55W	Ampoule 12V 60/55W	Lampe 12V 60/55W	Lámpara 12V 60/55W
30	3122560 000		Vite	Screw	Vis	Schraube	Tornillo
31	1001010 159		Aggancio gruppo ottico	Beam unit hook	Crochet groupe optique	Haken scheinwerfer	Eganche grupo optico
32	1281868 000		Trasparente lampeggiatore sx ant.-post. dx.	FrontLH-rear RH turn signal lens	Transparent clignotant G. AV.-AR D.	Blinkerkappe l. vorder-r. hinteren	Transparente intermitente izq. del.-der. tras.
33	1281867 000		Trasparente lampeggiatore dx ant.-post. sx.	Front RH-rear LH turn signal lens	Transparent clignotant D. AV.-AR G.	Blinkerkappe r. vorder-l. hinteren	Transparente intermitente der. del.-izq. tras.
33	2742000 000		Rondella 6x18	Washer 6x18	Rondelle 6x18	U.Scheibe 6x18	Arandela 6x18
34	2115535 000		Lampadina lampeggiatore	Bulb for trafficator light	Ampoule pour clignotant	Blinklichtlampe	Lámpara luce intermitente
35	3123105 000		Vite 3x13	Screw 3x13	Vis 3x13	Schraube 3x13	Tornillo 3x13
36	2524464 000		Passacavo	Grommet	Passe-câble	Kabeldurchgang	Pasacables
37	3123360 000		Vite autofilettante 4x10	Self tapping screw 4x10	Vis taraud 4x10	Schraube, Blech 4x10	Tornillo autorrosc. 4x10

# Tav.25

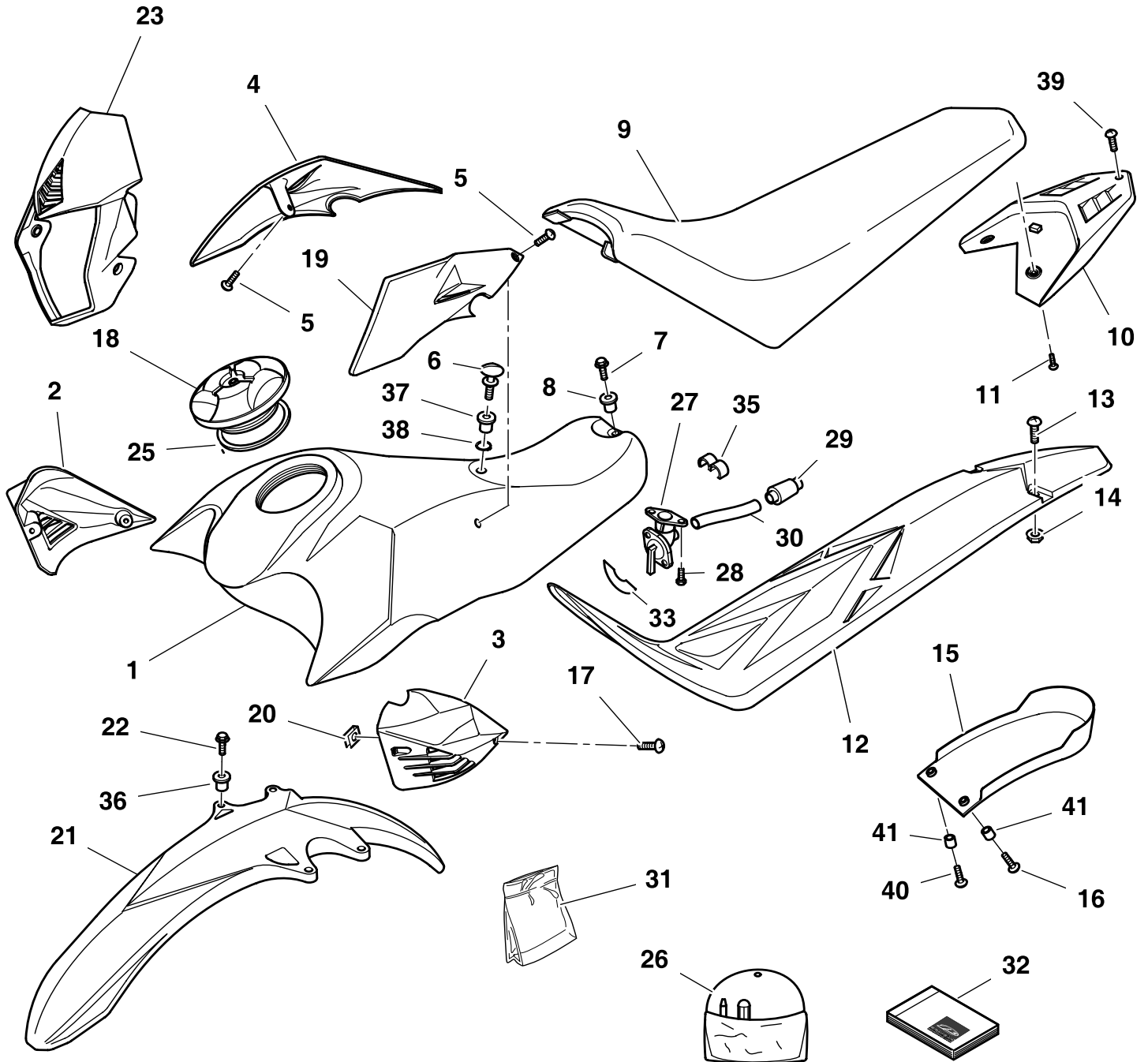


Pos Loc Pos Ps Pos	Numero Number Numéro Número Nummer	Nota Note Note Nota Anm.	Descrizione	Description	Désignation	Beschreibung	Descripció
1	2555692 000		Perno ruota anteriore	Front wheel spindle	Pivot roue AV.	Vorderradzapfen	Perno rueda delantera
2	1298005 000		Cuscinetto	Bearing	Roulement	Lager	Cojinete
3	1041335 000		Anello parapolvere	Disque pare-poussière	Dust cover	Staubdeckel	Disco gurdapolvero
4	1067409 000		Anello seeger	Snap ring	Circlips	Seegerring	Anillo seeger
5	2211000 000		Magnete per sensore REED	Sensor REED magneto	Magneto capteur REED	Magnet für Sensor	Magneto sensor REED
6	1279410 000		Pneumatico 80/100-19	Tyre 80/100-19	Pneu 80/100-19	Reifen 80/100-19	Neumático 80/100-19
7	1218240 000		Camera d'aria 19	Tubular braid 19	Chambre à air 19	Schlauch 19	Camara 19
8	1242954 000		Cerchio 21 1,85-36	Rim 21 1,85-36	Jante roue 21 1,85-36	Felge 21 1,85-36	Aro 21 1,85-36
9	1517550 000		Fermafascioni	Tire fastener	Caoutchouc serrure chambre	Reifen Halter	Agarre cubierta ant.
10	1385025 000		Distanziale mozzo ant. dx	RH front hub spacer	Entretoise moyeu avant D.	Distanzstück vorderer r.	Distanciadador del. der.
11	1538200 000		Flap 21x25	Bead 21x25	Flap21x25	Felgenband 21x25	Flap cinta tapa radios 21.25
12	1362817 000		Distanziale interno	Inner spacer	Entretoise interne	Innere Distanzstück	Distanciadador interior
13	1385512 000		Distanziale mozzo ant. sx	LH front hub spacer	Entretoise moyeu avant	Distanz re	Distanciadador
15	3130476 000		Vite TBCE 6x16	Screw 6x16	Vis 6x16	Schraube 6x16	Tornillo
16	2702598 059		Ruota anteriore	Fr.wheel	Roue AV.	Vorderrad	Rueda delantera
17	1339582 000		Disco freno ant.	Front brake disk	Disque frein avant	Vorderbremscheibe	Disco freno delantero
18	2207254 059		Mozzo anteriore	Fr. hub	Moyeu AV.	Nabe	Buje del.
19	2724905 000		Raggio 3,5 238 C 156°	Spoke 3,5 238 C 156°	Rayon 3,5 238 C 156°	Speiche 3,5 238 C 156°	Radio 3,5 238 C 156°
19	2724906 000		Raggio 3,5 237 C 156°	Spoke 3,5 237 C 156°	Rayon 3,5 237 C 156°	Speiche 3,5 237 C 156°	Radio 3,5 237 C 156°
20	2310110 000		Nipples ø3,5	Nipples ø3,5	Nipples ø3,5	Nippel ø3,5	Nipples 3,5
21	2822660 000		Seeger 9E	Seeger 9E	Seeger 9E	Seegerring 9E	Seeger 9E

# Tav.26



Pos Loc Pos Ps Pos	Numero Number Numéro Número Nummer	Nota Note Note Nota Anm.	Descrizione	Description	Désignation	Beschreibung	Descripción
1	2555813 000		Perno ruota posteriore	Rear wheel pin	Pivot roue arrière	Hinterradbolzen	Perno ruoda trasera
2	1385031 000		Distanziale mozzo post. dx	RH rear hub spacer	Entretoise moyeu arriere	Distanz li	Distanciador buje tras.
3	1041335 000		Anello parapolvere	Disque pare-poussière	Dust cover	Staubdeckel	Disco gurdapolvo
4	1297005 000		Cuscinetto	Bearing	Roulement	Lager	Cojinete
5	3130595 000		Vite 6x14 TSPCE	Screw 6x14 TSPCE	Vis 6x14 TSPCE	Schraube 6x14 TSPCE	Tornillo 6x14 TSPCE
6	1298005 000		Cuscinetto	Bearing	Roulement	Lager	Cojinete
7	1339573 000		Disco freno posteriore	Rear brake disk	Disque frein arrière	Hinterbremssscheibe	Disco freno trasero
8	1281595 000		Pneumatico 120/90-16	Tyre 120/90-16	Pneu 120/90-16	Reifen 120/90-16	Neumático 120/90-16
9	1218481 000		Camera d'aria 16	Tubular braid 16	Chambre à air 16	Schlauch 16	Camara 16
10	1242696 000		Cerchio 18 2,50-36	Rim 18 2,50-36	Jante roue 18 2,50-36	Felge 18 2,50-36	Aro 18 2,50-36
11	1317031 000		Dado M8 autobloc -conelock-	Nut M8	Ecrou M8	Mutter M8	Tuerca M8
12	1155440 000		Bullone 8x30 ch10 rs	Bolt 8x30	Boulon 8x30 ch10 rs	Bolzen 8x30	Tornillo 8.30 ch 10 rs
13	1289483 000		Corona	Ring gear	Couronne	Zahnkranz	Corona
14	1385033 000		Distanziale sx.	L.H. spacer	Entretoise gauche	Linkes Distanzstück	Distanciador lzaq.
15	1329601 000		Dado M16	Nut M16	Ecrou M16	Mutter M16	Tuerca M16
16	2704861 059		Ruota posteriore	Rear wheel	Roue AR.	Hinterrad	Rueda trasera
17	1536000 000		Flap 17/18x25	Bead 17/18x25	Flap 17/18x25	Felgenband 17/18x25	Flap cinta tapa radios 17/18x25
18	2725063 000		Raggio 4 203 C 160	Spoke 4 203 C 160	Rayon 4 203 C 160	Speiche 4 203 C 160	Radio 4 203 C 160
18	2725064 000		Raggio 4 196 C 160	Spoke 4 196 C 160	Rayon 4 196 C 160	Speiche 4 196 C 160	Radio 4 196 C 160
19	2310121 000		Nipples D.4	Nipples D.4	Nipples D.4	Nippel D.4	Nipples D.4
20	1517520 000		Fermafascione	Tyre retainer	Arrêt	Felgenhalterung	Sujeta cobertura
21	2208054 059		Mozzo posteriore	Rear Hub	Moyeu Ar.	Hinterradnabe	Cubo trasero
22	1362818 000		Distanziale interno	Inner spacer	Entretoise interne	Inneres Distanzstück	Distanciador interior
23	1041336 000		Anello parapolvere	Disque pare-poussière	Dust cover	Staubdeckel	Disco gurdapolvo
25	1067409 000		Anello seeger	Snap ring	Circlips	Seegerring	Anillo seeger



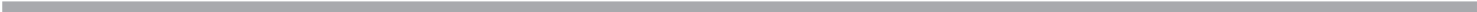
Pos Loc Ps Pos	Numero Number Número Nummer	Nota Note Nota Anm.	Descrizione	Description	Désignation	Beschreibung	Descripción
1	2806083 159		Serbatoio benzina	Fuel tank	Reservoir carb.	Kraftstofftank	Dep. carburante
2	1523216 159		Fianchetto dx.	R.H. body panel	Panneau latéral droit	Rechte Seitenabdeckung	Lateral Der.
3	1523217 159		Fianchetto sx.	L.H. body panel	Panneau latéral gauche	Linke Seitenabdeckung	Lateral Izq.
4	1523218 OXX		Fianchetto anteriore Dx.	R.H. front body panel	Panneau latéral AV. D.	Rechte Vorderseitenabdeckung	Lateral del. der.
5	3129826 000		Vite 5x10 TBCEI	Screw 5x10 TBCEI	Vis 5x10 TBCEI	Schraube 5x10 TBCEI	Tornillo 5x10 TBCEI
6	3189012 000		Vite spec. bloccaggio sella	Seat locking screw	Vis blocage selle	Schraube	Tornillo bloqueo sillin
7	1154492 000		Bullone 8x20 ch10 rs	Bolt 8x20	Boulon 8x20 ch10 rs	Bolzen 8x20	Tornillo 8.20 ch 10 rs
8	1348869 000		Distanziale serbatoio	Tank spacer	Entretoise réservoir	Distanz tank	Distanciador tanque
9	2802663 000		Sella	Seat	Siege	Sattel	Sillin
10	1254365 159		Codino	Tail	Queue	Verkleidungsendstück	Colin
11	3130040 000		Vite M5,5x25	Screw M5,5x25	Vis M5,5x25	Schraube M5,5x25	Tornillo M4x11 TTLIC
12	2519692 OXX		Parafango posteriore	Rear mudguard	Garde-boue AR.	Hinterradkotflügel	Guardabarros tras.
13	3130035 000		Bullone M6x25 TBCEI	Bolt M6x25 TBCEI	Boulon M6x25 TBCEI	Bolzen M6x25 TBCEI	Tornillo M6x25 TBCEI
14	1322110 000		Dado in gabbia	Nut in cage	Ecrou en cage	Mutter im Käfig	Tuerca en jaula
15	2524661 159		Passaruota	Rear wheel house	Passe-roue	Radführung	Passarueda
16	1148025 000		Bullone 6x16	Bolt 6x16	Boulon 6x16	Bolzen 6x16	Tornillo 6x16
17	3123570 000		Vite autofilettante 4,2x19	Self tapping screw 4,2x19	Vis taraud 4,2x19	Schraube, Blech 4,2x19	Tornillo autorrosc. 4,2x19
18	2910502 159		Tappo serbatoio benzina	Fillercap	Bouchon réservoir essence	Benzintankverschluß	Tapón depósito gasolina
19	1523219 OXX		Fianchetto anteriore Sx.	L.H. front body panel	Panneau latéral AV. G.	Linke Vorderseitenabdeckung	Lateral del. izq.
20	2558090 000		Piastrina elastica	Spring plate	Plaquette élastique	Plättchen	Pletina elástica
21	2515206 OXX		Parafango anteriore	Front mudguard	Garde boue AV.	Vorderradkotflügel	Guardabarros anterior
22	1149070 000		Bullone 6x20 ch 8 rs	Bolt 6x20	Boulon 6x20 ch8 rs	Bolzen 6x20	Tornillo 6x20 llave 8 rs
23	2228481 OXX		Mascherina portafaro	Headlight holder	Cache porte-phare	Lampenmaske	Portafaro ant. con adhesivo
25	1647499 000		Guarnizione tappo	Packing for cap	Joint bouchon	Deckeldichtung	Junta tapón
26	1105662 000		Borsa attrezzi	Tool roll	Trousse à outils	Werkzeugtasche	Bolsa herramientas
27	2779605 000		Rubinetto benzina	Fuel cock.	Robinet melange	Kraftstoffhahn	Grifo mezcla
28	3129910 000		Vite 5x12	Screw 5x12	Vis 5x12	Schraube 5x12	Tornillo 5x12
29	1524652 000		Filtro benzina	Fuel filter	Filtre à essence	Benzinfilter	Filtro mezcla
30	2915823 000		Tubo carburante 7x11	Fuel pipe 7x11	Tuyau carburant 7x11	Benzinleitung 7x11	Tubo combustible 7x11
31	1331493 000		Kit decalco	Trimmings kit	Jeu enjoliv.	Zierstreifensatz	Emblemas
32	2173287 000		Libretto uso e manutenzione	Owner's manual	Manuel d'utilisation et entretien	Anleitungs- und Wartungsheft	Manual de uso y entretenimiento
33	1331478 200		Decalco "ON/OFF/RES"	"ON/OFF/RES" trim	Décal. "ON/OFF/RES"	Abziehbild "ON/OFF/RES"	Calcom. "ON/OFF/RES"
35	2524442 000		Passacavo 6/8	Fair lead 6/8	Passe-fils 6/8	Kabelführung 6/8	Pasa-cable 6/8
36	1349190 000		Distanziale 10mm	Spacer 10mm	Entretoise 10mm	Distanzstück 10mm	Distanciador 10mm
37	1126413 000		Boccola fiss. sella	Saddle sec. bush	Douille fix. selle	Befestigungbolzen	Buje fij. sillin
38	2822750 000		Seeger 12E	Seeger 12E	Seeger 12E	Seegerring 12E	Seeger 12E
39	3123370 000		Vite M4x11 TTLIC	Screw M4x11 TTLIC	Vis M4x11 TTLIC	Schraube M4x11 TTLIC	Tornillo M4x11 TTLIC
40	1150010 000		Bullone 6x25	Bolt 6x25	Boulon 6x25	Bolzen 6x25	Tornillo 6x25
41	1354820 000		Distanziale	Spacer	Entretoise	Distanzstück	Distanciador

OXX	
097	Rosso - Red - Rouge - Rot - Rojo
098	Bianco - White - Blanc - Weiss - Blanco
013	Grigio - Grey - Gris - Grau - Gris

# Tav.28

Pos Loc Pos Ps Pos	Numero Number Número Número	Nota Note Nota Anm.	Descrizione	Description	Désignation	Beschreibung	Descripción
0	3769003 000		Motore completo	Engine assy	Moteur complet	Motor kompl.	Motor compl.





Handwriting practice area consisting of 20 rows of dotted lines on a white background.







**Beta**  
*the play bike*